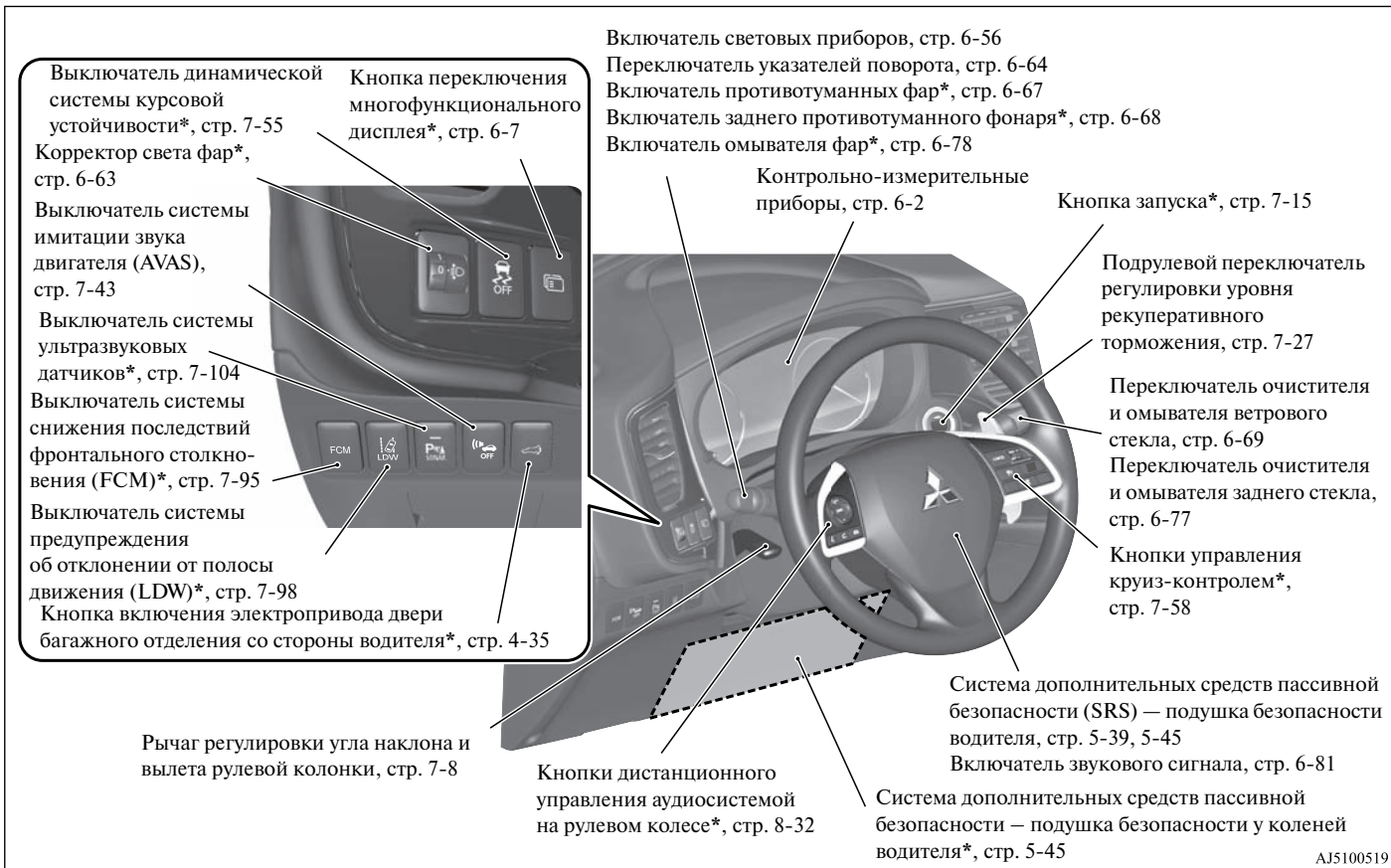


# Оглавление

<b>Краткий обзор</b>	<b>1</b>
<b>Общие сведения</b>	<b>2</b>
<b>Зарядка</b>	<b>3</b>
<b>Запирание и отпирание дверей</b>	<b>4</b>
<b>Сиденья и ремни безопасности</b>	<b>5</b>
<b>Органы управления и контрольно-измерительные приборы</b>	<b>6</b>
<b>Начало движения и вождение автомобиля</b>	<b>7</b>
<b>Создание комфортных условий в салоне</b>	<b>8</b>
<b>Действия в сложных ситуациях</b>	<b>9</b>
<b>Уход за автомобилем</b>	<b>10</b>
<b>Обслуживание</b>	<b>11</b>
<b>Технические характеристики</b>	<b>12</b>
<b>Алфавитный указатель</b>	<b>13</b>

# Органы управления и контрольно-измерительные приборы

E00100108227



AJ5100519

Радиоприемник диапазонов LW/MW/FM с проигрывателем компакт-дисков\*, стр. 8-19

Мультимедийная коммуникационная система Mitsubishi (MMCS)\* (Более подробная информация о системе MMCS и аудиосистеме представлена в отдельных руководствах).

Цифровые часы\*

Включатель аварийной световой сигнализации, стр. 6-65

Включатель обогрева заднего стекла, стр. 6-80  
Включатель обогрева щеток стеклоочистителей\*, стр. 6-79

Рычаг привода замка капота, стр. 11-5

Рычаг открытия лючка заливной горловины топливного бака, стр. 2-18

Ящик в напольной консоли, стр. 8-114  
Подлокотник, стр. 5-6  
Розетка электропитания, стр. 8-108  
Входной разъем USB, стр. 8-98

Включатель подогрева сидений\*, стр. 5-15

Включатель режима 4WD LOCK, стр. 7-32

Рычаг селектора (джойстик), стр. 7-22

Кондиционер, стр. 8-5

Система дополнительных средств пассивной безопасности (SRS) – подушка безопасности переднего пассажира, стр. 5-39

Вентиляционные дефлекторы со стороны пассажира, стр. 8-3

Вещевой ящик панели приборов, стр. 8-113  
Держатель для карточек, стр. 8-113

Блок предохранителей, стр. 11-24

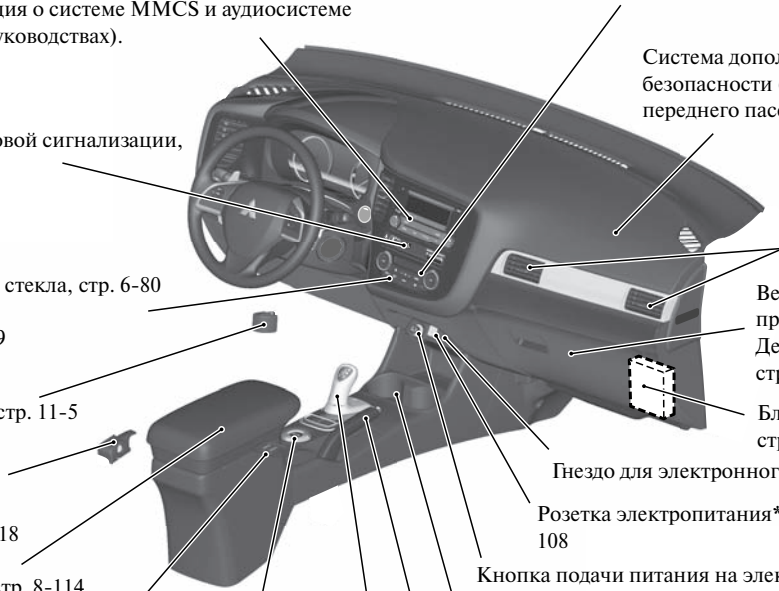
Гнездо для электронного ключа\*, стр. 7-21

Розетка электропитания\*, стр. 8-108

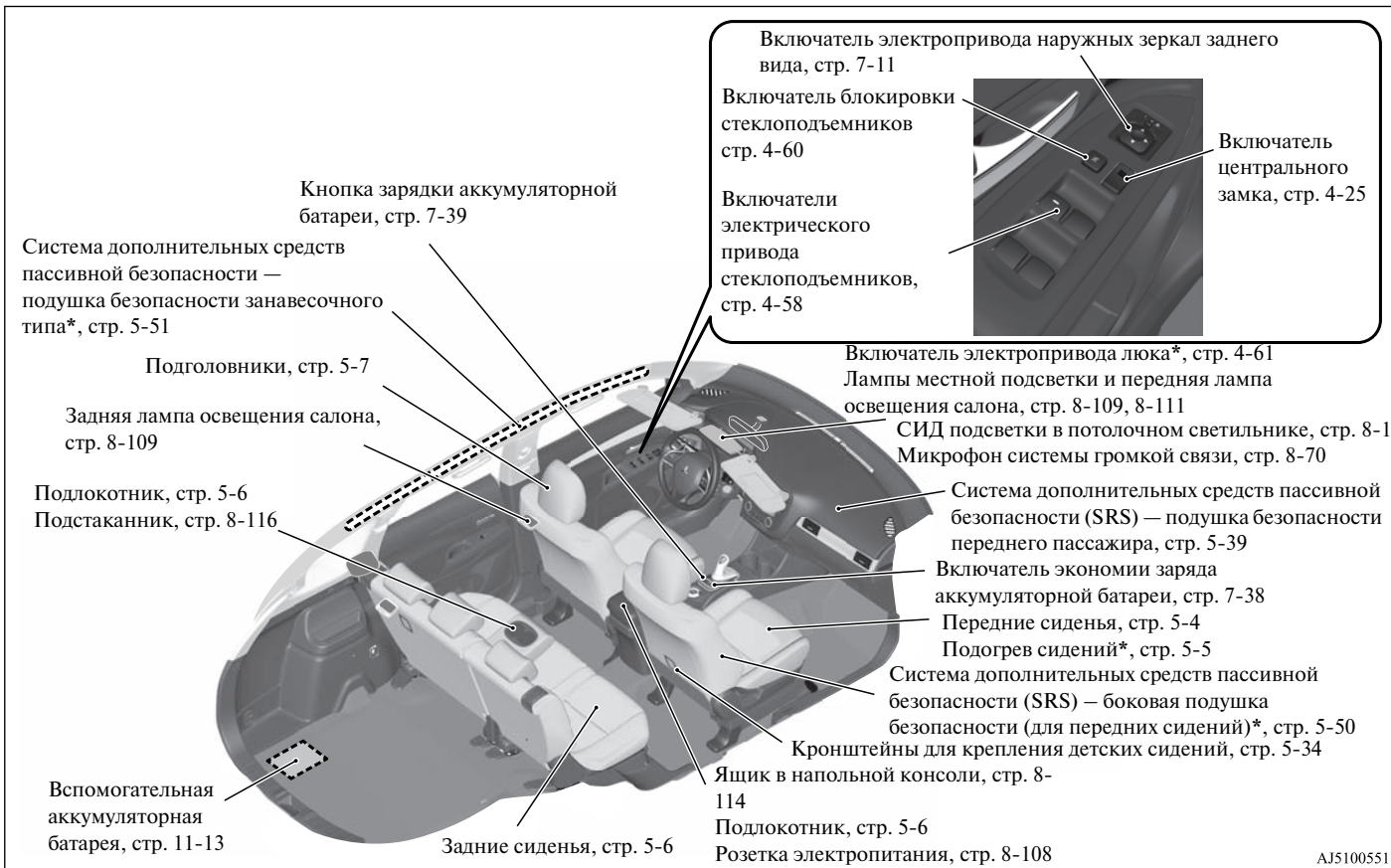
Кнопка подачи питания на электропривод двери багажного отделения\*, стр. 4-35

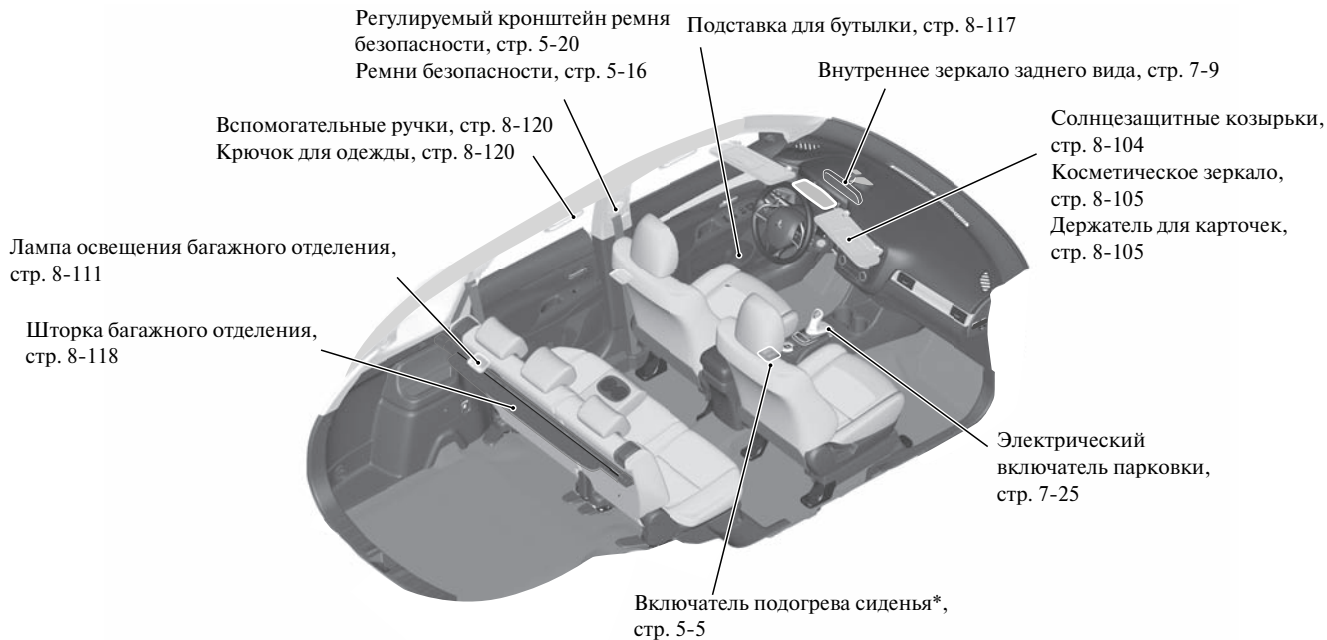
Подстаканник, стр. 8-116

Рычаг стояночного тормоза, стр. 7-5



# 1 Оборудование салона

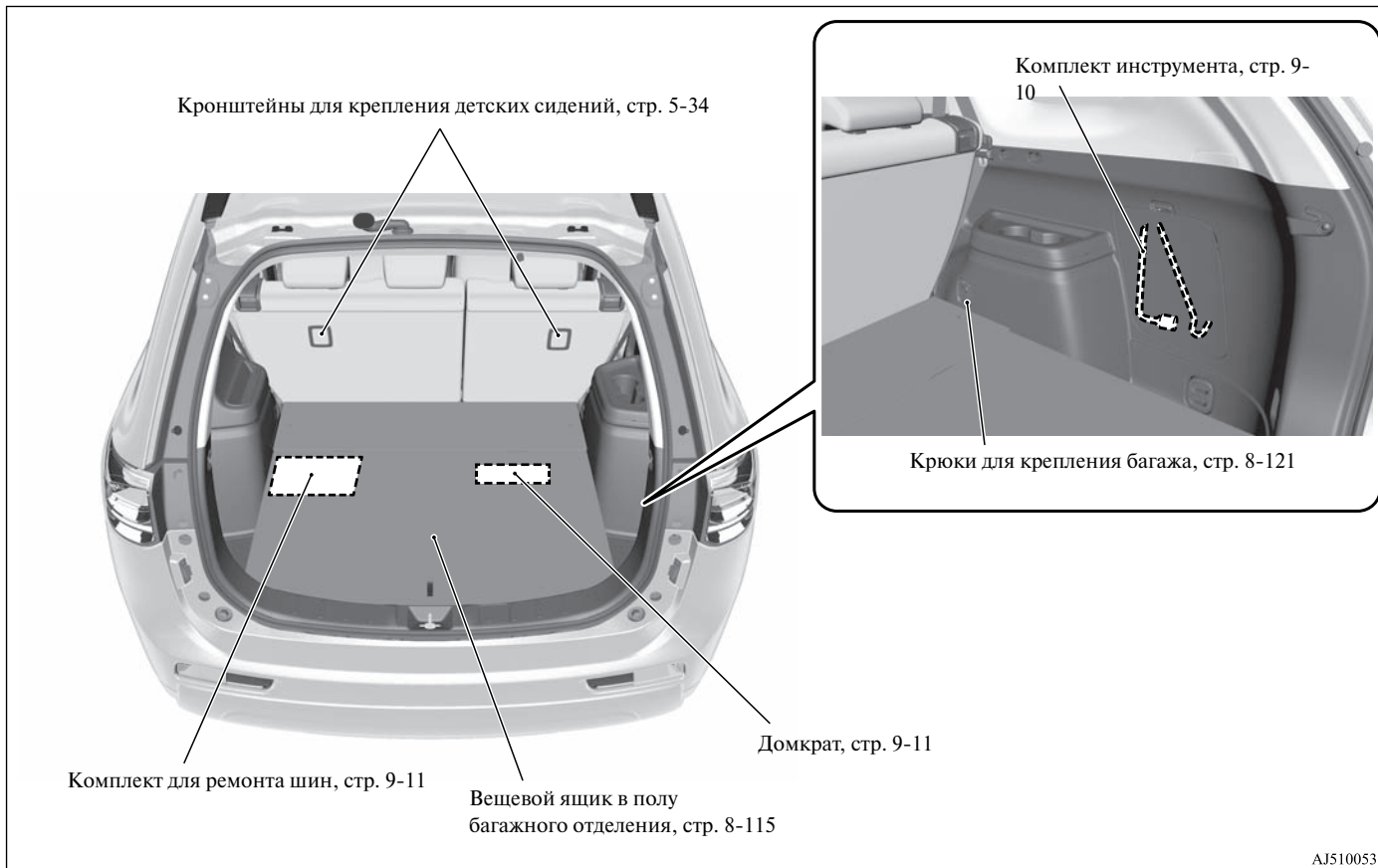




AJ5100577

# 1 Багажное отделение

E00100402811



AJ5100535

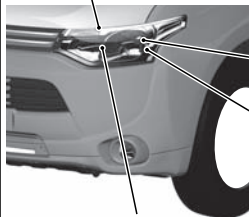
## Внешнее оборудование (передняя часть автомобиля)

1

E00100506810



Кроме модификаций с газоразрядными ксеноновыми лампами фар  
Передние указатели поворота, стр. 6-64, 11-35, 11-43



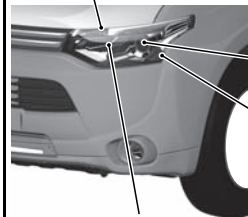
Фары ближнего света, стр. 6-60, 11-35, 11-37

Габаритные огни, стр. 6-57, 11-35, 11-40

Фары дальнего света, стр. 6-60, 11-35, 11-39

Модификации с газоразрядными лампами фар

Передние указатели поворота, стр. 6-64, 11-35, 11-43



Фары ближнего света, стр. 6-60, 11-35, 11-37

Габаритные огни, стр. 6-57, 11-35, 11-40

Фары дальнего света, стр. 6-60, 11-35, 11-39

AJ5100287

## Внешнее оборудование (задняя часть автомобиля)

E00100506764



AJ5100229



Система привода электромобиля с увеличенным запасом хода («Plug-in Hybrid EV») .....	2-2
Меры предосторожности и действия в жаркую погоду .....	2-12
Меры предосторожности и действия в холодную погоду .....	2-13
Выбор топлива .....	2-16
Заправка топлива в бак.....	2-17
Установка дополнительного оборудования.....	2-19
Модернизация/изменения в электросистеме или системе питания .....	2-20
Оригинальные запасные части .....	2-21
Указания по безопасному обращению с отработанными маслами и информация по их утилизации .....	2-21
Информация по утилизации использованных аккумуляторных батарей .....	2-22

## Система привода электромобиля с увеличенным запасом хода («Plug-in Hybrid EV»)

E00203500025

### Основные особенности

E00203600039

В режиме 100 % электромобиля система работает аналогично электромобилю, используя электроэнергию, накопленную в тяговой аккумуляторной батарее\*<sup>1</sup>, в зависимости от степени заряженности тяговой аккумуляторной батареи. Для переключения в последовательный или параллельный гибридный режим движения из режима 100 % электромобиля в зависимости от условий движения или если понижается уровень заряда тяговой аккумуляторной батареи используется система автоматического управления\*<sup>2</sup>.

- \*1. Если в тяговой аккумуляторной батарее имеется достаточный запас энергии, система гибридного привода активно использует режим 100 % электромобиля. Запас хода зависит от остаточного заряда тяговой аккумуляторной батареи, скорости автомобиля и условий работы кондиционера.
- \*2. Вы можете настроить момент переключения в режим 100 % электромобиля с помощью включателя экономии заряда аккумуляторной батареи. См. раздел «Включатель экономии заряда тяговой аккумуляторной батареи» на стр. 7-38.

- Благодаря высокопроизводительному электродвигателю значительно снижены уровни шума и вибрации во время движения автомобиля, а также обеспечивается быстрый разгон.
- Использование рекуперативной тормозной системы обеспечивает автоматическую зарядку тяговой аккумуляторной батареи при отпускании педали акселератора.

- Зарядка аккумуляторной батареи автомобиля может выполняться от электрических розеток (номинальное напряжение переменного тока: 220–240 В).
- Также возможна быстрая зарядка с помощью устройства для быстрой зарядки стандарта CHAdeMO (если имеется). CHAdeMO — это стандарт быстрой зарядки электромобилей, разработанный в Японии и предлагаемый в качестве международного стандарта.

### Режим 100 % электромобиля

- Автомобиль приводится в движение с помощью тяговых электродвигателей, используя электроэнергию, накопленную в тяговой аккумуляторной батарее. Однако режим 100 % электромобиля может быть отключен в зависимости от уровня заряда тяговой аккумуляторной батареи, скорости автомобиля и режима работы кондиционера. Уделяйте особое внимание следующим пунктам:
  - Проверьте запас хода в режиме 100 % электромобиля в информационном окне. См. раздел «Дисплей запаса хода в режиме 100 % электромобиля/дисплей общего запаса хода» на стр. 6-20.
  - Ведите автомобиль на умеренной скорости, избегая резких разгонов и замедлений. Частые резкие разгоны и замедления приводят к быстрому разряду тяговой аккумуляторной батареи, что существенно снижает запас хода в режиме 100 % электромобиля.

## **Последовательный гибридный режим**

---

- Автомобиль приводится в движение только с помощью электродвигателей, используя электроэнергию, генерируемую с помощью ДВС. Этот режим используется при низком заряде тяговой аккумуляторной батареи во время интенсивного разгона или при необходимости в дополнительной мощности, например, при движении на подъем.

## **Параллельный гибридный режим**

---

- Автомобиль приводится в движение двигателем внутреннего сгорания при помощи электродвигателей. Этот режим используется при движении на высокой скорости для лучшей эффективности двигателя.

## Роли электродвигателей и двигателя внутреннего сгорания в каждом из режимов вождения

2

	Электродвигатель	Двигатель внутреннего сгорания	Условия движения
Режим 100 % электромобиля	Включен	Выключен	Поездки в городе и ежедневные поездки на работу и обратно
Последовательный гибридный режим	Включен	Вырабатывается электричество	Интенсивный разгон или движение на подъем, например, на горных дорогах
Параллельный гибридный режим	Включен	Привод передних колес и выработка электричества	Движение на высокой скорости

## Рекуперация энергии при торможении

- Это эквивалентно торможению двигателем на автомобиле с двигателем внутреннего сгорания. Если отпустить педаль акселератора во время движения, энергия инерции преобразуется в электрическую, используя электродвигатель в качестве генератора энергии.
- Рекуперативная энергия повышается при нажатии на педаль тормоза. Рекуперация энергии также возрастает при переводе переключателя из положения D (движение) в положение B (торможение). Выбирайте положение B (торможение) в зависимости от условий движения.
- Если имеется неисправность в системе гибридного привода автомобиля или если срабатывает система ABS или ASC, функция рекуперации энергии торможения будет отключена. Рабочая тормозная система будет работать.

## Работа бензинового двигателя

E00203700030

- Даже если автомобиль движется в режиме 100 % электромобиля, последовательный гибридный или параллельный гибридный режим может быть включен в следующих случаях:
  - Система гибридного привода слишком горячая или слишком холодная
  - Требуется интенсивный разгон
  - Включен кондиционер
  - Педаль акселератора сильно нажата на подъеме или автомагистрالي
  - В холодную погоду
  - Автомобиль не заправлялся топливом в течение длительного времени
  - Низкий уровень заряда тяговой аккумуляторной батареи

Существует еще много причин, кроме вышеперечисленных, по которым режим 100 % электромобиля автоматически изменяется на последовательный гибридный или параллельный гибридный режим.

- Даже на остановленном автомобиле двигатель внутреннего сгорания может автоматически запуститься в следующих случаях:
  - Низкий уровень заряда тяговой аккумуляторной батареи
  - Система гибридного привода слишком горячая или слишком холодная
  - Включен кондиционер
  - Автомобиль не использовался в течение длительного времени
  - Двигатель не запускался в течение длительного времени

## Заправка топливом

E00203800028

Тяговая аккумуляторная батарея автомобиля может быть заряжена при помощи внешнего источника энергии. Однако для движения в последовательном гибридном или параллельном гибридном режимах следует заправлять топливо в бак. Периодически проверяйте уровень топлива в баке по указателю и при необходимости заправляйте топливо в бак.

См. раздел «Заправка топлива в бак» на стр. 2-17.

См. раздел «Окно индикации уровня топлива в баке» на стр. 6-14.

### ПРЕДОСТЕРЕЖЕНИЕ

- В зависимости от характера эксплуатации автомобиля топливо может не использоваться и оставаться в баке в течение длительного времени, что может привести к ухудшению характеристик топлива. Так как это может отрицательно воздействовать на детали двигателя и топливной системы, следует соблюдать следующие инструкции:
  - Запускайте двигатель нажатием кнопки зарядки аккумуляторной батареи не реже одного раза в три месяца. См. раздел «Кнопка зарядки тяговой аккумуляторной батареи» на стр. 7-39.
  - Заправляйте не менее 20 литров топлива в бак каждые 6 месяцев (чтобы общее количество заправленного в бак топлива за 6 месяцев не было меньше 20 литров).
  - Если заправить дополнительное количество топлива в бак не представляется возможным, из-за большого количества топлива в баке в связи с тем, что автомобиль не использовался длительное время, проконсультируйтесь в авторизованном сервисном центре MITSUBISHI MOTORS.

## Тяговая аккумуляторная батарея

E0020390032

### ПРЕДУПРЕЖДЕНИЕ

- Герметичная ионно-литиевая высоковольтная аккумуляторная батарея специально адаптирована для Outlander PHEV. Если ионно-литиевая тяговая аккумуляторная батарея утилизируется несоответствующим образом, существует риск сильных ожогов, поражения электрическим током, что может вызвать серьезные травмы или гибель, также существует риск нанесения вреда окружающей среде.
- Запрещается использовать тяговую аккумуляторную батарею любым другим способом.

- Эта аккумуляторная батарея является источником питания для электродвигателя и кондиционера. Помимо тяговой аккумуляторной батареи Outlander PHEV оснащается вспомогательной аккумуляторной батареей, которая является источником питания для осветительных приборов, стеклоочистителей и т. д.
- В качестве тяговой аккумуляторной батареи используется компактная ионно-литиевая батарея с уменьшенной массой и высокой плотностью энергии.
- Характеристики тяговой батареи приведены ниже. Необходимо внимательно прочитать данную информацию и учесть следующее:

## Характеристики

- Как и обычные ионно-литиевые аккумуляторные батареи, тяговая аккумуляторная батарея постепенно теряет емкость, что приводит к сокращению запаса хода. В зависимости от условий эксплуатации, например, частые разгоны/замедления, частое использование устройств для быстрой зарядки, очень жаркая погода, хранение автомобиля при повышенной температуре окружающей среды и т. п., скорость снижения емкости батареи возрастает.
- Эксплуатационные характеристики батареи могут изменяться в зависимости от температуры наружного воздуха. В частности, при низких температурах уменьшается запас хода и увеличивается время зарядки по сравнению с эксплуатацией при нормальной температуре.
- Если автомобиль не используется, происходит постепенная разрядка аккумуляторной батареи.
- Нет необходимости полностью разряжать батарею перед зарядкой.

## Меры предосторожности при эксплуатации

- Если автомобиль не используется в течение длительного времени, следует раз в три месяца проверять уровень заряда тяговой аккумуляторной батареи. Если индикатор заряда тяговой аккумуляторной батареи показывает 0, следует зарядить батарею до отображения значения минимального заряда. Или включите режим работы ON, чтобы двигатель автоматически запустился, дождитесь автоматического выключения двигателя, затем включите режим работы OFF.
- MITSUBISHI MOTORS принимает тяговые аккумуляторные батареи на утилизацию. Если Вы хотите сдать автомобиль на утилизацию, проконсультируйтесь в авторизованном сервисном центре MITSUBISHI MOTORS.

## Запас хода в режиме 100 % электромобиля

E00204000027

- Запас хода в режиме 100 % электромобиля может различаться в зависимости от дорожных условий даже при одинаковых значениях заряда батареи. Запас хода может уменьшиться при движении с большой скоростью или при движении вверх по склонам, когда происходит повышенное потребление энергии тяговой аккумуляторной батареи.
- Также запас хода в режиме 100 % электромобиля уменьшается при использовании кондиционера (или отопителя), так как он потребляет энергию тяговой аккумуляторной батареи. Необходимо поддерживать приемлемую температуру в салоне.
- Используйте положение рычага селектора В (торможение) в соответствии с дорожными условиями. Правильное использование рекуперативного торможения для зарядки тяговой аккумуляторной батареи может увеличить запас хода.

## Система имитации звука двигателя (AVAS)

E00204100031

Система имитации звука двигателя (AVAS) – это система, которая с помощью звукового сопровождения перемещения автомобиля предупреждает пешеходов о его наличии. Система включается, когда скорость автомобиля составляет не более 35 км/ч, и двигатель внутреннего сгорания при этом выключен.

См. «Система имитации звука двигателя (AVAS)» на стр. 7-41.

### ПРЕДУПРЕЖДЕНИЕ

- Даже если Система имитации звука двигателя (AVAS) подает звуковой сигнал, следует обращать особое внимание на пешеходов. Пешеходы могут не заметить приближения автомобиля, что может привести к дорожно-транспортному происшествию с серьезными увечьями или летальным исходом.

## При столкновении

E00204200032

2

Серьезные авария или удар, требующие принятия мер аварийного реагирования касательно обычных автомобилей, требуют принятия тех же мер для электромобилей.

Кроме того, следует соблюдать нижеперечисленные инструкции во избежание сильных ожогов, поражения электрическим током, которые могут вызвать серьезные травмы или гибель.

### ПРЕДУПРЕЖДЕНИЕ

- Если Ваш автомобиль не обездвижен, уберите его с проезжей части в безопасное место поблизости и оставайтесь на месте происшествия. По возможности выполните нижеследующие действия и держитесь в стороне от встречного движения транспорта, ожидая прибытия аварийных служб.
  - Подложите под колеса тормозные башмаки.
  - Переведите рычаг селектора в положение Р (парковка).
  - Включите стояночный тормоз.
  - Откройте окна и двери, включая дверь багажного отделения.
  - Включите режим работы OFF.
  - Включите аварийную световую сигнализацию.
- Извлеките ключ из автомобиля во избежание ненамеренного запуска системы из-за случайного касания включателя или удара по нему.
- Запрещается касаться высоковольтных проводов, разъемов и других компонентов цепи высокого напряжения, например, инвертора или тяговой аккумуляторной батареи. Если оголенные электрические провода видны снаружи или внутри автомобиля, возможно поражение электрическим током. Для определения их местонахождения см. раздел «Компоненты цепи высокого напряжения» на стр. 3-14.

## ПРЕДУПРЕЖДЕНИЕ

2

- Если во время движения автомобиль получает сильный удар по днищу, следует остановить автомобиль в безопасном месте и осмотреть его днище.
- Запрещается запускать систему гибридного привода, если Вы обнаружили утечки жидкости (кроме конденсата при работе кондиционера) снаружи автомобиля. Существует опасность повреждения топливного контура, что может привести к пожару или взрыву.  
В таком случае немедленно обратитесь в авторизованный сервисный центр MITSUBISHI MOTORS.
- Утечки или повреждения тяговой аккумуляторной батареи могут вызвать пожар. Если Вы их обнаружили, немедленно сообщите об этом в аварийные службы. Поскольку утечка жидкости может оказаться литиево-магниево-кислотой из литий-ионной аккумуляторной батареи, запрещается дотрагиваться до любой жидкости, вытекающей внутри или снаружи автомобиля. Если жидкость попала Вам на кожу или в глаза, смойте ее немедленно большим количеством воды и сразу же обратитесь за медицинской помощью во избежание серьезных травм.
- Если Вы не можете безопасно попасть в автомобиль из-за его повреждения, не прикасайтесь к автомобилю. Покиньте автомобиль и обратитесь в аварийные службы. Сообщите сотрудникам аварийных служб, что это гибридный электромобиль с зарядкой от электросети.
- Если в этом автомобиле произойдет возгорание, как можно скорее покиньте автомобиль и вызовите аварийные службы. Не пытайтесь самостоятельно потушить возгорание. Если возгорание затронет литий-ионную аккумуляторную батарею, то для ее тушения понадобятся большие объемы воды, подаваемой непрерывно. Использование недостаточного количества воды или применение неправильного огнетушителя может привести к серьезным травмам или смерти от поражения электрическим током.

## ПРЕДУПРЕЖДЕНИЕ

- Если Вы покидаете автомобиль, по возможности откройте окна и двери, включая дверь багажного отделения во избежание скопления ядовитых взрывоопасных газов. Это также ускорит процесс тушения возгорания пожарными.
- Как и при возгорании любого автомобиля побочные продукты горения могут оказаться токсичными. Запрещается вдыхать дым, испарения или газы, исходящие от автомобиля. Удалитесь на безопасную дистанцию от автомобиля с поветренной стороны и на некотором возвышении от горящего автомобиля и оставайтесь в стороне от встречного потока автомобилей, ожидая прибытия аварийных служб.
- Если Вы обнаружили утечку жидкостей, искрообразование, задымление, а также бульканье, хлопки или шипение со стороны отсека высоковольтной аккумуляторной батареи, немедленно свяжитесь с аварийными службами. Указанные события могут вызвать возгорание.
- Механические повреждения автомобиля или высоковольтной аккумуляторной батареи могут привести к немедленной или постепенной утечке токсичных и взрывоопасных газов и к пожару.
- Если требуется буксировка автомобиля, перевозите автомобиль на грузовой платформе или при вывешенных всех колесах. Если при буксировке колеса будут оставаться на земле, это может привести к повреждению электродвигателей. Это также может привести к возгоранию, т. к. жгуты проводов в отсеке электродвигателя могут быть повреждены. См. раздел «Буксировка автомобиля» на стр. 9-30.
- Запрещается самостоятельно ремонтировать гибридный электромобиль с зарядкой от электросети. Для ремонта обратитесь в авторизованный сервисный центр MITSUBISHI MOTORS.



**⚠ ПРЕДУПРЕЖДЕНИЕ**

- В случае аварии, после которой требуются кузовные и малярные работы, автомобиль следует предварительно предоставить в авторизованный сервисный центр MITSUBISHI MOTORS для демонтажа тяговой аккумуляторной батареи и компонентов цепи высокого напряжения, таких как инвертор с соответствующими жгутами проводов. При воздействии на тяговую аккумуляторную батарею высокой температуры в окрасочной камере, ее емкость будет понижена.  
Поврежденная тяговая аккумуляторная батарея может угрожать безопасности неподготовленных механиков и ремонтных работников.

**📖 ПРИМЕЧАНИЕ**

- Система аварийного отключения, приводящая к автоматическому выключению высоковольтной системы, работает в следующих случаях:
  - При некоторых фронтальных, боковых или задних ударах.
  - Некоторые неисправности системы гибридного привода.
- Если система аварийного отключения сработала, индикатор готовности выключен. См. раздел «Контрольные лампы и лампы, предупреждающие о неисправностях» на стр. 6-32.
- Если сработала система аварийного отключения, обратитесь в авторизованный сервисный центр MITSUBISHI MOTORS.

**Проверка и техническое обслуживание**

E00204300033

**2**

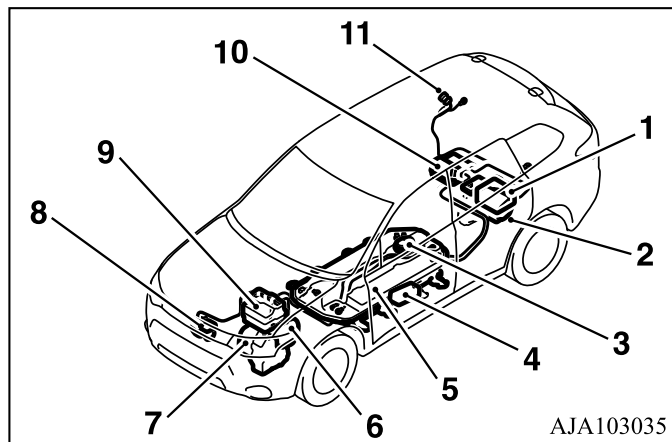
При выполнении периодической проверки и технического обслуживания соблюдайте осторожность в следующих случаях.

**⚠ ПРЕДУПРЕЖДЕНИЕ**

- Перед началом периодической проверки или технического обслуживания убедитесь в том, что штекер для зарядки отключен от автомобиля и подтвердите это, включив режим работы OFF.
- Запрещается трогать, разбирать, снимать или заменять компоненты высоковольтной цепи, оголенные электрические провода или разъемы проводов. Несоблюдение этого указания может привести к серьезным ожогам или поражению электрическим током, что повлечет за собой травмы или смерть. Все высоковольтные провода — оранжевого цвета. Высоковольтная система автомобиля может ремонтироваться только специалистом. При необходимости предоставьте автомобиль в авторизованный сервисный центр MITSUBISHI MOTORS для проведения технического обслуживания.
- Запрещается прикасаться к разъему для обслуживания, который находится под задним сиденьем. Неправильное обращение с разъемом может привести к серьезным травмам или смерти от поражения электрическим током. Разъем для технического обслуживания используется для отключения высокого напряжения, подаваемого тяговой аккумуляторной батареей, при выполнении ремонта в авторизованном сервисном центре MITSUBISHI MOTORS.

## Компоненты цепи высокого напряжения

2



## ⚠ ПРЕДУПРЕЖДЕНИЕ

- В высоковольтной системе электромобиля используется напряжение постоянного тока до 300 Вольт. Система может быть горячей во время и после запуска электродвигателя или когда автомобиль не работает. Остерегайтесь высокого напряжения и высокой температуры. Соблюдайте указания предупреждающих табличек, имеющих на автомобиле.
- Всегда предполагайте, что аккумуляторы полностью заряжены и компоненты цепи высокого напряжения находятся под напряжением.
- Запрещается выполнять обслуживание при включенном индикаторе готовности (READY) или при включенном или мигающем индикаторе зарядки, т. к. высоковольтная система работает.

- 1- Бортовое зарядное устройство и преобразователь постоянного тока
- 2- Задний электродвигатель
- 3- Сервисный размыкатель цепи
- 4- Электрический отопитель\*
- 5- Тяговая аккумуляторная батарея
- 6- Передний электродвигатель
- 7- Генератор
- 8- Компрессор кондиционера
- 9- Блок управления мощностью (PDU)
- 10- Блок управления задним электродвигателем (EMUC)
- 11- Разъем для зарядки/разъем для быстрой зарядки автомобиля

## Для людей, использующих электрическое медицинское оборудование, например, вживляемый кардиостимулятор или кардиовертер

E00204400034

### ПРЕДУПРЕЖДЕНИЕ

- Не наклоняйте туловище так, чтобы оно находилось близко к зоне ног пассажиров заднего сиденья, а также не находитесь в багажном отделении во время движения автомобиля. Не разрешайте людям, использующим электрическое медицинское оборудование, находиться в багажном отделении во время движения автомобиля. Работа электрического медицинского оборудования может быть нарушена.
- Перед выполнением операций по зарядке проконсультируйтесь у производителя вашего электрического медицинского оборудования, какое влияние может оказывать процесс зарядки аккумуляторных батарей на ваше электрическое медицинское оборудование. Процесс зарядки может повлиять на работу вашего электрического медицинского оборудования.  
См. раздел «Обычная зарядка (зарядка от розетки переменного тока с номинальным напряжением 220–240 В)» на стр. 3-11.  
См. раздел «Быстрая зарядка (зарядка с использованием устройства для быстрой зарядки)» на стр. 3-20.
- При обычной зарядке соблюдайте следующие меры предосторожности:
  - Не касайтесь разъема кабеля для зарядки и блока управления.
  - Запрещается находиться внутри автомобиля.
  - Запрещается забираться в автомобиль (включая багажное отделение), чтобы достать что-то из автомобиля или для других целей.  
См. раздел «Обычная зарядка (зарядка от розетки переменного тока с номинальным напряжением 220-240 В)» на стр. 3-11.

## Меры предосторожности и действия в жаркую погоду

E00203001072

2

- Если температура окружающего воздуха составляет приблизительно 40 °C или выше, могут произойти следующие явления. При этом необходимо выполнить указанные действия.
- Если температура окружающего воздуха составляет приблизительно 40 °C или выше при выполнении быстрой зарядки, при последовательном движении с высокой скоростью или вверх по склонам, могут произойти следующие явления. При этом необходимо выполнить указанные действия.

Температура окружающего воздуха	Явления		Действие
Приблизительно 45 °C или выше	Запуск и начало движения	<ul style="list-style-type: none"> <li>• Мощность двигателя ограничена, что может привести к снижению характеристик автомобиля. Отображается предупреждающее сообщение ограниченного режима вождения.</li> </ul>	<ul style="list-style-type: none"> <li>• Остановите автомобиль в безопасном месте, в случае необходимости, с включенной системой гибридного привода.</li> </ul>
		<ul style="list-style-type: none"> <li>• Зарядка невозможна или процесс зарядки может быть остановлен.</li> </ul>	<ul style="list-style-type: none"> <li>• Избегайте зарядки при высокой температуре окружающего воздуха (под прямыми солнечными лучами).</li> </ul>
	Зарядка аккумуляторной батареи	<ul style="list-style-type: none"> <li>• Кабель для зарядки (кабель для обычной зарядки) не может использоваться.</li> </ul>	<ul style="list-style-type: none"> <li>• Поставьте автомобиль на стоянку в хорошо вентилируемом, затененном месте.</li> </ul>
		<ul style="list-style-type: none"> <li>• Быстрее снижается емкость тяговой аккумуляторной батареи и быстрее уменьшается запас хода автомобиля.</li> </ul>	



### ПРИМЕЧАНИЕ

- \*: См. раздел «Предупреждающее сообщение ограниченного режима вождения», стр. 6-55.  
Предупреждающее сообщение ограниченного режима вождения не является признаком неисправности.

## Меры предосторожности и действия в холодную погоду

E00203101086

2

- Если температура окружающего воздуха составляет приблизительно  $-15^{\circ}\text{C}$  или ниже, могут произойти следующие явления. При этом необходимо выполнить указанные действия.

Температура окружающего воздуха	Явления		Действие
Приблизительно $-15^{\circ}\text{C}$ или ниже	Запуск и начало движения	<ul style="list-style-type: none"> <li>• Снижается мощность электродвигателя и может отображаться предупреждающее сообщение ограниченного режима вождения*<sup>1</sup>.</li> </ul>	<ul style="list-style-type: none"> <li>• Если возможно поддерживать скорость потока, продолжайте движение. Если Вы не можете поддерживать скорость автомобиля в безопасном месте и зарядите тяговую батарею или продолжайте движение, соблюдая осторожность, чтобы не создавать помех попугным автомобилям.</li> </ul>
		<ul style="list-style-type: none"> <li>• Могут снизиться характеристики рекуперативного торможения.</li> </ul>	<ul style="list-style-type: none"> <li>• При торможении сильнее нажимайте на педаль тормоза.</li> </ul>
	Зарядка аккумуляторной батареи	<ul style="list-style-type: none"> <li>• Увеличивается продолжительность зарядки.</li> <li>• Зарядка может не завершиться.</li> </ul>	<ul style="list-style-type: none"> <li>• После поездки необходимо выполнить зарядку аккумуляторной батареи, пока она не остыла.</li> </ul>

2

Температура окружающего воздуха	Явления		Действие
Приблизительно -25 °C или ниже	Запуск и начало движения	<ul style="list-style-type: none"> <li>Снижается мощность электродвигателя и может отображаться предупреждающее сообщение ограниченного режима вождения*<sup>1</sup>.</li> </ul>	<ul style="list-style-type: none"> <li>Если возможно поддерживать скорость потока, продолжайте движение. Если Вы не можете поддерживать скорость потока, остановите автомобиль в безопасном месте и зарядите тяговую батарею или продолжайте движение, соблюдая осторожность, чтобы не создавать помех попутным автомобилям.</li> </ul>
		<ul style="list-style-type: none"> <li>Могут снизиться характеристики рекуперативного торможения.</li> </ul>	<ul style="list-style-type: none"> <li>При торможении сильнее нажимайте на педаль тормоза.</li> </ul>
	Зарядка аккумуляторной батареи	<ul style="list-style-type: none"> <li>Зарядка аккумуляторной батареи может стать невозможной.</li> </ul>	<ul style="list-style-type: none"> <li>После поездки необходимо выполнить зарядку аккумуляторной батареи, пока она не остыла.</li> </ul>

Температура окружающего воздуха	Явления		Действие
Приблизительно -30 °C или ниже	Запуск и начало движения	<ul style="list-style-type: none"> <li>• Не включается индикатор готовности*<sup>2</sup> и не происходит запуск двигателя.</li> </ul>	<ul style="list-style-type: none"> <li>• В дневное время суток дождитесь повышения температуры. Когда температура тяговой аккумуляторной батареи повысится, запускайте двигатель.</li> </ul>
		<ul style="list-style-type: none"> <li>• Могут снизиться характеристики рекуперативного торможения.</li> </ul>	<ul style="list-style-type: none"> <li>• При торможении сильнее нажимайте на педаль тормоза.</li> </ul>
	Зарядка аккумуляторной батареи	<ul style="list-style-type: none"> <li>• Зарядка аккумуляторной батареи может стать невозможной.</li> </ul>	<ul style="list-style-type: none"> <li>• В дневное время суток дождитесь повышения температуры. Когда температура тяговой аккумуляторной батареи повысится, начинайте зарядку.</li> </ul>

**⚠ ПРЕДОСТЕРЕЖЕНИЕ**

- Если наружная температура составляет -25 °C или ниже ионно-литиевая батарея может замерзнуть и не сможет принимать заряд или обеспечивать движение автомобиля.

**📖 ПРИМЕЧАНИЕ**

- \*1: См. раздел «Предупреждающее сообщение ограниченного режима вождения», стр. 6-47. Предупреждающее сообщение ограниченного режима вождения не является признаком неисправности.
- \*2: См. раздел «Индикатор готовности» на стр. 6-52.

## Выбор топлива

E00200104275

Рекомендуемое  
топливо

Неэтилированный бензин (EN228)  
с октановым числом:  
по исследовательскому методу не менее 95

### ПРЕДОСТЕРЕЖЕНИЕ

- Заправка автомобиля этилированным бензином может привести к серьезным повреждениям двигателя и каталитического нейтрализатора. Запрещается использовать этилированный бензин.

### ПРИМЕЧАНИЕ

- При использовании бензина низкого качества возможны такие неисправности, как затрудненный пуск, остановка двигателя, шум и неравномерная работа двигателя. В случае возникновения таких неисправностей попробуйте использовать бензин другого производителя/другого сорта. Если контрольная лампа диагностики двигателя включается, как можно скорее обратитесь для проверки системы в авторизованный сервисный центр MITSUBISHI MOTORS.

## Бензин E10

Бензиновый двигатель совместим с бензином марки E10 (содержащим 10 % этанола) в соответствии с европейским стандартом EN 228.

### ПРЕДОСТЕРЕЖЕНИЕ

- Запрещается использовать бензин с объемной долей этанола (этилового спирта) более 10 %. Использование топлива с концентрацией этанола более 10 % может привести к повреждению топливной системы, двигателя автомобиля, датчиков двигателя, а также выпускной системы.



## Заправка топлива в бак

E00200203628

### ПРЕДУПРЕЖДЕНИЕ

- При заправке топлива следует соблюдать меры предосторожности, приведенные на плакатах, которые всегда имеются в гаражах и на автозаправочных станциях.
- Бензин является огнеопасной и взрывоопасной жидкостью. При неправильном обращении с бензином существует опасность получения серьезного ожога или травмы. Во время заправки автомобиля следует включить режим работы OFF и находиться как можно дальше от открытого пламени, источников искр и тлеющих материалов. Работы с топливом следует производить только на открытых хорошо вентилируемых площадках.
- Перед тем как снять крышку заливной горловины топливного бака, обязательно снимите заряд статического электричества со своего тела, для этого коснитесь металлических частей автомобиля или топливозаправочной колонки. Статическое электричество, накопленное на теле, может создать искру, которая способна воспалить пары топлива.
- Выполняйте весь процесс заправки (открытие лючка горловины топливного бака, снятие крышки заливной горловины топливного бака и т. д.) самостоятельно. Не позволяйте другим лицам находиться возле горловины топливного бака. Если Вы позволите помочь себе человеку, несущему заряд статического электричества, пары топлива могут воспалиться.
- Запрещается одновременно выполнять зарядку и заправку топливом. Если на Вас находится заряд статического электричества, то пары топлива могут воспалиться от проскочившей искры.
- Не уходите от горловины топливного бака до завершения заправки. Если Вы уходите и делаете что-то еще (например, сидите на сиденье), не завершив заправку, на Вас может вновь накопиться заряд статического электричества.

### ПРЕДУПРЕЖДЕНИЕ

- Не вдыхайте пары топлива. В топливе содержатся токсичные элементы.
- Во время заправки топливом держите окна и двери в автомобиле закрытыми. Если они будут открыты, пары топлива смогут просочиться в салон.
- Если необходимо заменить крышку заливной горловины топливного бака, используйте только оригинальную крышку MITSUBISHI MOTORS, предназначенную для данной модели автомобиля.

2

### ПРЕДОСТЕРЕЖЕНИЕ

- В зависимости от характера эксплуатации автомобиля топливо может не использоваться и оставаться в баке в течение длительного времени, что может привести к ухудшению характеристик топлива. Так как это может отрицательно воздействовать на детали двигателя и топливной системы, следует соблюдать следующие инструкции:
  - Запускайте двигатель нажатием кнопки зарядки аккумуляторной батареи не реже одного раза в три месяца. См. раздел «Кнопка зарядки тяговой аккумуляторной батареи» на стр. 7-39.
  - Заправляйте не менее 20 литров топлива в бак каждые 6 месяцев (чтобы общее количество заправленного в бак топлива за 6 месяцев не было меньше 20 литров).
- Если заправить дополнительное количество топлива в бак не представляется возможным, из-за большого количества топлива в баке в связи с тем, что автомобиль не использовался длительное время, проконсультируйтесь в авторизованном сервисном центре MITSUBISHI MOTORS.

## Емкость топливного бака

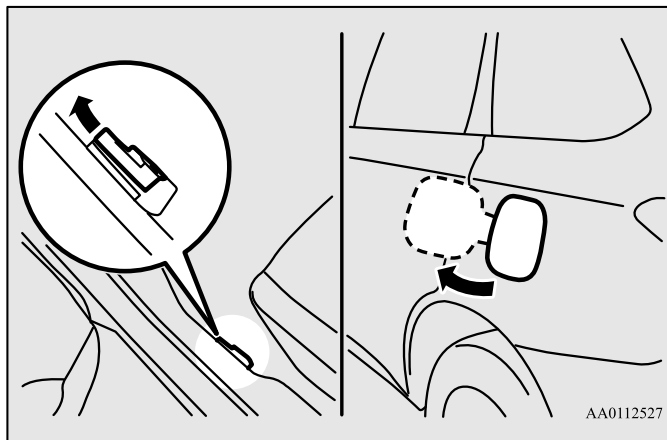
2

45 л

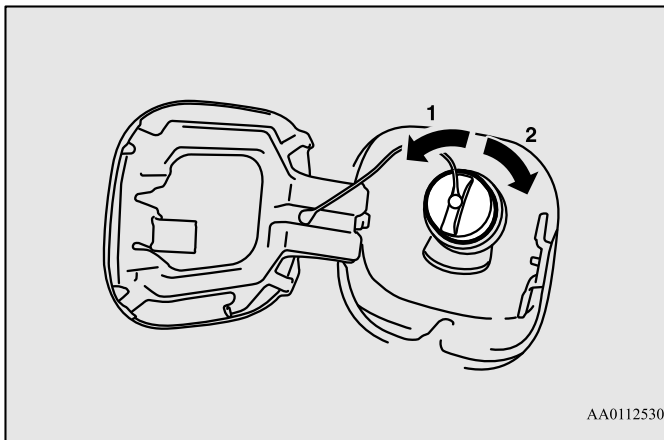
## Заправка топливом

1. Перед заправкой топливом выключите систему гибридного привода.
2. Заливная горловина топливного бака располагается сзади, на левой стороне автомобиля.

Откройте лючок заливной горловины топливного бака с помощью рычага, расположенного сбоку от сиденья водителя.



3. Откройте заливную горловину топливного бака, медленно поворачивая крышку против часовой стрелки.



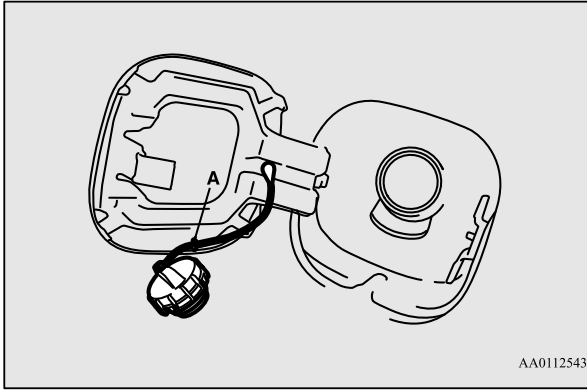
- 1- Открыть
- 2- Закрыть

## **⚠ ПРЕДОСТЕРЕЖЕНИЕ**

- Поскольку система питания может находиться под давлением, открывайте крышку заливной горловины топливного бака медленно. Таким образом, давление или разрежение, которые могут возникнуть в топливном баке, плавно сравняются с атмосферным давлением. Если слышится шипение, не открывайте крышку до тех пор, пока оно не прекратится. В противном случае топливо может выплеснуться наружу и попасть на Вас или на окружающих.

**ПРИМЕЧАНИЕ**

- На время заправки топливом повесьте крышку заливной горловины топливного бака на крюк, расположенный на внутренней стороне лючка заливной горловины.



4. Вставляйте заправочный пистолет как можно глубже внутрь заливной горловины топливного бака.

**ПРЕДОСТЕРЕЖЕНИЕ**

- Не отклоняйте пистолет от оси отверстия заливной горловины топливного бака.

5. Когда подача топлива из заправочного пистолета автоматически прекратится, заправка топливом должна быть завершена.
6. Чтобы закрыть крышку заливной горловины топливного бака, медленно вращайте ее по часовой стрелке, пока не услышите щелчки, затем аккуратно закройте лючок заливной горловины топливного бака.

**Установка дополнительного оборудования**

E00200300963

**2**

Рекомендуем обратиться в авторизованный сервисный центр MITSUBISHI MOTORS.

- Установка аксессуаров и дополнительного оборудования должна производиться в строгом соответствии с нормативными документами, действующими в стране, где эксплуатируется автомобиль, а также в соответствии с руководствами и с учетом предупреждений, содержащихся в сопроводительной документации к аксессуарам и оборудованию.
- Неправильная установка компонентов электрооборудования может привести к возникновению пожара. Поэтому обязательно прочтите раздел «Модернизация/изменения в электросистеме или системе питания» в настоящем руководстве.
- При работе мобильного телефона и радиоприемника внутри автомобиля без наружной антенны возникают электромагнитные помехи, которые могут привести к опасным нарушениям в работе автомобиля.
- Запрещается использование шин и колесных дисков, не соответствующих техническим характеристикам автомобиля. Размерность колесных дисков и шин указана в главе «Технические характеристики».

## Важная информация!

2

В продаже имеется широкий ассортимент дополнительного (опционного) оборудования и запасных частей разных производителей, поэтому для компании MITSUBISHI MOTORS и ее официальных дилеров не представляется возможным проверить, как подсоединение или установка подобных запчастей отражается на безопасности эксплуатации автомобиля.

Многие детали официально разрешены для использования, например имеют маркировку «general operators permit» (официальное разрешение на использование детали), или имеется официальное одобрение конструкции детали или операции подсоединения или установки узла. Но даже эти официальные разрешения не могут служить гарантией того, что установка деталей никак не отразится на безопасности эксплуатации автомобиля.

Просим также учитывать, что, как правило, не существует никаких юридических обязательств в отношении неоригинальной детали со стороны продающей ее компании или законодательных норм, налагающих такие обязательства на кого-либо. Максимально возможный уровень безопасности обеспечивается только при использовании запасных частей, рекомендуемых, продаваемых и устанавливаемых в авторизованных сервисных центрах MITSUBISHI MOTORS (оригинальные запасные части и аксессуары MITSUBISHI MOTORS). То же самое относится к внесению любых изменений в конструкцию автомобилей MITSUBISHI. В целях безопасности не вносите в конструкцию никаких изменений помимо тех, которые рекомендуются авторизованными сервисными центрами MITSUBISHI MOTORS.

## Модернизация/изменения в электросистеме или системе питания

E00200400368

MITSUBISHI MOTORS CORPORATION выпускает безопасные в эксплуатации, высококачественные автомобили. Для поддержания безопасности и высокого качества автомобиля очень важно, чтобы устанавливаемое дополнительное оборудование и вносимые в конструкцию изменения, затрагивающие электросистему и систему питания, соответствовали рекомендациям компании MITSUBISHI.

### ПРЕДОСТЕРЕЖЕНИЕ

- В случае повреждения проводов в результате соприкосновения с кузовом автомобиля или использования неправильных методов установки (не устанавливаются плавкие предохранители и т. п.) электронные узлы могут быть повреждены, что приведет к возгоранию или вызовет неисправности, которые могут иметь опасные последствия.

## Оригинальные запасные части

E00200500499

MITSUBISHI MOTORS сделала все возможное для достижения высочайшего качества и надежности своих автомобилей. Используйте только оригинальные запасные части MITSUBISHI MOTORS, конструкция и качество изготовления которых позволяют сохранить автомобиль MITSUBISHI в оптимальном техническом состоянии. Оригинальные запасные части маркируются приведенным ниже знаком и имеются во всех авторизованных сервисных центрах MITSUBISHI MOTORS.

MITSUBISHI MOTORS  
GENUINE PARTS

## Указания по безопасному обращению с отработанными маслами и информация по их утилизации

E00200600155

### ПРЕДУПРЕЖДЕНИЕ

- Продолжительный и многократный контакт кожи с отработанным маслом может стать причиной серьезных заболеваний кожного покрова, включая дерматит и рак.
- По возможности не допускайте контакта отработанного масла с кожей и тщательно промойте кожу в случае попадания масла.
- Храните отработанные масла в недоступном для детей месте.

## Охрана окружающей среды

Законом запрещено загрязнять канализационные стоки, водоемы и почву. Пользуйтесь услугами официальных центров по сбору отработанного масла и автомастерских, оснащенных оборудованием для утилизации отработанного масла и использованных масляных фильтров. В случае сомнений, обращайтесь в местные органы власти за рекомендациями по утилизации отработанного масла.

## Информация по утилизации использованных аккумуляторных батарей

E00201300032



В Вашем автомобиле имеются аккумуляторные батареи.

Не следует их выбрасывать вместе с бытовыми отходами.

Для надлежащего обслуживания, восстановления или переработки использованных аккумуляторных батарей их следует сдавать в соответствующие пункты приема с соблюдением действующего в Вашей стране законодательства и Директив 2006/66/ЕС.

Благодаря правильной утилизации использованных аккумуляторных батарей Вы будете способствовать экономии значительных ресурсов и предотвратите ущерб здоровью людей и окружающей среде, который может быть нанесен в результате неверного обращения с отходами.

## *Зарядка*

Зарядка .....	3-2
Аккумуляторная батарея .....	3-4
Основные сведения о процессе зарядки .....	3-5
Кабель для зарядки .....	3-7
Обычная зарядка (зарядка от розетки с номинальным напряжением 220-240 В переменного тока) .....	3-11
Быстрая зарядка (зарядка с использованием устройства для быстрой зарядки) * .....	3-20
Поиск и устранение неисправностей при зарядке .....	3-25
Система дистанционного управления Mitsubishi * .....	3-29

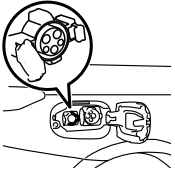
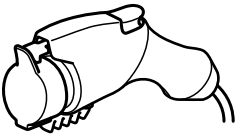
## Зарядка

E08303801064

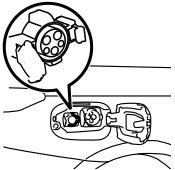
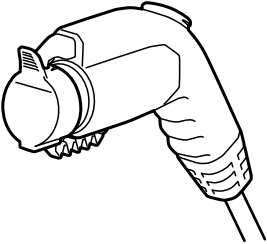
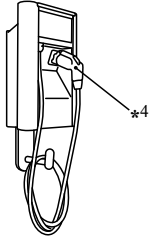
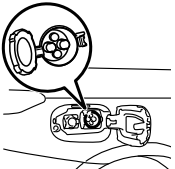
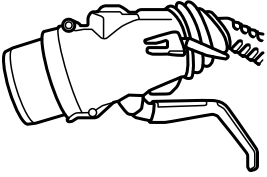
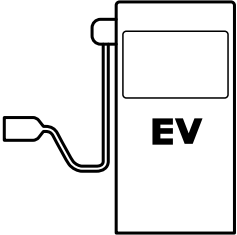
Ваш автомобиль оборудован разъемом для зарядки и кабелем для зарядки (кабель для зарядки электромобиля)\*<sup>1</sup> от розетки переменного тока с номинальным напряжением 220-240 В.

Вы можете заряжать тяговую аккумуляторную батарею автомобиля от бытовой розетки электросети или от общественного зарядного устройства с номинальным напряжением 220-240 В (EVSE\*<sup>2</sup>), совместимого с Outlander PHEV.

В качестве дополнительного оборудования Ваш автомобиль может быть оснащен разъемом для быстрой зарядки, совместимым с устройством для быстрой зарядки стандарта CHAdeMO.

Категория	Разъем для зарядки	Штекер кабеля для зарядки	Источник питания	Время зарядки при полностью разряженной батарее	Примечание
Обычная зарядка От розетки переменного тока с номинальным напряжением 220–240 В. С использованием оригинального кабеля для зарядки	 Задняя правая часть автомобиля		Бытовая розетка переменного тока с номинальным напряжением 220–240 В (см. раздел «Зарядка от розетки переменного тока с номинальным напряжением 220–240 В» на стр. 3-14)	230 В 10 А Около 5 часов* <sup>3</sup>  230 В 8 А Около 6.5 часов* <sup>3</sup>	стр. 3-11



Категория	Разъем для зарядки	Штекер кабеля для зарядки	Источник питания	Время зарядки при полностью разряженной батарее	Примечание
<p>Обычная зарядка</p> <p>От розетки переменного тока с номинальным напряжением 220-240 В.</p> <p>При использовании бытовой розетки электросети или общественного зарядного устройства (EVSE*<sup>2</sup>)</p>	 <p>Задняя правая часть автомобиля</p>		 <p>Бытовая розетка электросети или общественное зарядное устройство</p>	<p>230 В 16 А: Около 3,5 часов*<sup>3</sup></p>	<p>стр. 3-11</p>
<p>Быстрая зарядка (зарядка с помощью устройства для быстрой зарядки)*<sup>1</sup></p>	 <p>Задняя правая часть автомобиля</p>		 <p>Общественное зарядное устройство, если имеется</p>	<p>Примерно 30 минут (заряд на 80%)</p>	<p>стр. 3-11</p>

\*1.дополнительное оборудование

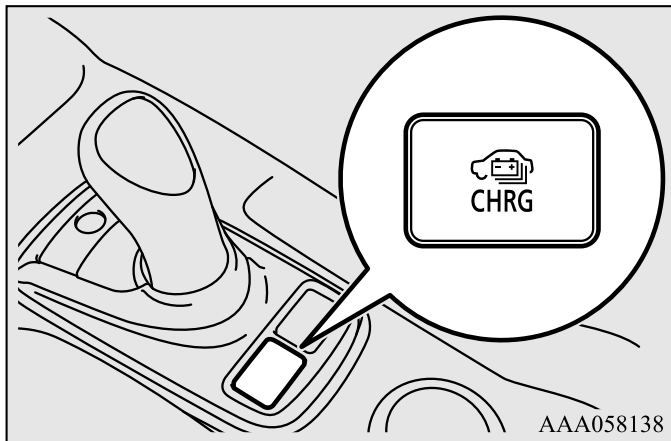
\*2.EVSE = Оборудование, поставляемое для электромобиля

\*3.Это значение времени указано в качестве справки, т. к. номинальное напряжение переменного тока различается в разных странах.

\*4.При использовании EVSE, к которому не прилагается зарядный кабель, используйте кабель для зарядки Mode 3 для Outlander PHEV (тип 2-1), который приобретается отдельно. Более подробную информацию можно получить в авторизованном сервисном центре MITSUBISHI MOTORS.

Также тяговую аккумуляторную батарею можно полностью зарядить нажатием кнопки зарядки аккумуляторной батареи при движении или стоянке автомобиля.

См. раздел «Кнопка зарядки тяговой аккумуляторной батареи» на стр. 7-39.



## Аккумуляторная батарея

E08300101040

На Вашем автомобиле установлены аккумуляторные батареи двух типов: тяговая аккумуляторная батарея для питания электродвигателя и кондиционера, и вспомогательная аккумуляторная батарея для запуска системы гибридного привода и питания ламп, стеклоочистителей и т. д.

В этой главе описывается процесс зарядки тяговой аккумуляторной батареи.

### ПРИМЕЧАНИЕ

- Зарядка вспомогательной аккумуляторной батареи происходит, когда горит индикатор готовности или когда выполняется зарядка тяговой аккумуляторной батареи.  
См. раздел «Индикатор готовности» на стр. 6-52.
- Если вспомогательная аккумуляторная батарея разряжена, невозможно выполнить запуск системы гибридного привода.  
См. раздел «Запуск двигателя от внешнего источника энергии» на стр. 9-2.

## Основные сведения о процессе зарядки

E08300201083

Существует два типа зарядки: обычная зарядка и быстрая зарядка. Обычная зарядка выполняется при помощи бортового зарядного устройства с использованием розетки переменного тока 220-240В. Номинальное напряжение переменного тока различается в разных странах.

### ПРЕДУПРЕЖДЕНИЕ

- Во избежание поражения электрическим током или возникновения пожара из-за утечки тока всегда пользуйтесь розеткой с устройством защитного отключения с номинальным током срабатывания, соответствующим или превосходящим значение, указанное MITSUBISHI MOTORS, и подключенному к соответствующей электроцепи. Если к сети, от которой происходит зарядка автомобиля, подключено еще какое-либо электрооборудование, может сработать устройство защитного отключения, что может оказать негативное влияние на электронный блок управления, а также на электробытовые приборы, такие как телевизоры и аудиосистемы.
- Допускается зарядка во время слабого дождя или снегопада. Однако, следует соблюдать следующие условия:
  - Запрещается прикасаться мокрыми руками к разъему для зарядки, штепселю, розетке и штекеру кабеля для обычной зарядки.
  - При подключении кабеля для обычной зарядки в разъем автомобиля и в розетку электросети следует держаться подальше от воды.
  - Запрещается выполнять зарядку вне помещения во время дождя, снегопада, сильного ветра и грозы, или если в ближайшем будущем ожидаются плохие погодные условия.

### ПРЕДУПРЕЖДЕНИЕ

- Если штепсель кабеля для зарядки окажется покрыт снегом во время зарядки сначала отключите подачу питания с помощью ручного выключателя или прерывателя, подключенного к розетке электропитания, а затем удалите снег и отсоедините штепсель от розетки. Если кузов автомобиля покрывается снегом во время зарядки, удалите снег, а затем отсоедините штекер кабеля для зарядки.
- Если вы выполняете обычную зарядку вдали от дома, некоторые типы устройств для обычной зарядки могут оказаться несовместимы с Вашим автомобилем. Перед использованием проконсультируйтесь с администрацией или производителем устройства для обычной зарядки о его совместимости с Вашим автомобилем. Выполняйте обычную зарядку в соответствии с инструкциями, имеющимися на корпусе устройства для обычной зарядки.

### ПРЕДОСТЕРЕЖЕНИЕ

- Запрещается заряжать вспомогательную батарею от внешнего источника электроэнергии при помощи вспомогательных проводов во время зарядки тяговой аккумуляторной батареи. Невыполнение этого требования может привести к повреждению автомобиля или зарядного кабеля и может вызвать поражение электрическим током. См. раздел «Запуск двигателя от внешнего источника энергии» на стр. 9-2.

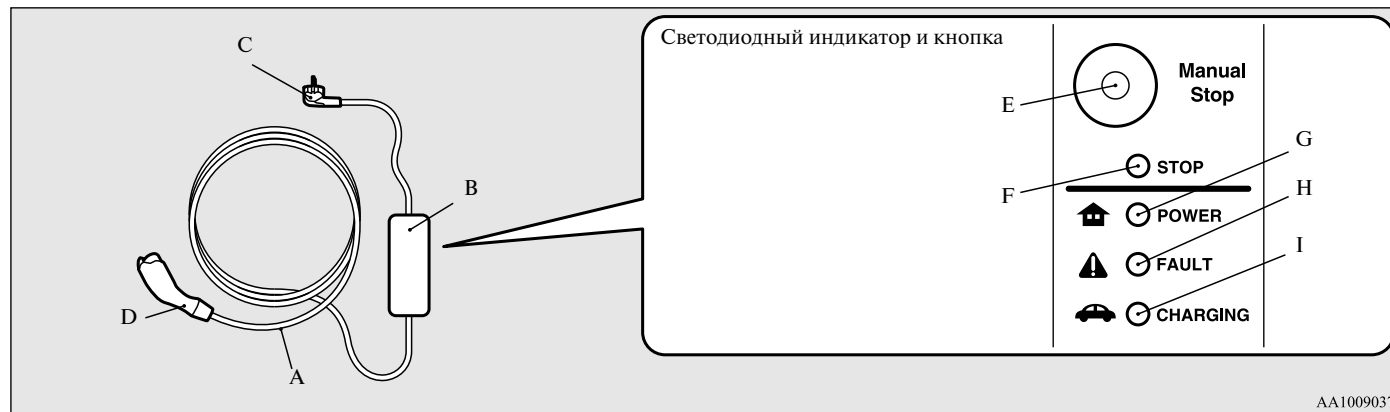
## ПРИМЕЧАНИЕ

- Постоянное выполнение только быстрой зарядки может привести к уменьшению емкости аккумуляторной батареи. При нормальной эксплуатации автомобиля рекомендуется выполнять обычную зарядку.
- Для поддержания емкости тяговой аккумуляторной батареи рекомендуются следующие действия:
  - Каждые две недели полностью заряжать батарею автомобиля с использованием обычной зарядки.
  - Не выполнять повторную зарядку при практически полном заряде батареи.
- При одновременном выполнении быстрой и обычной зарядки приоритет отдается быстрой зарядке. При этом процесс обычной зарядки останавливается.
- Если автомобиль не используется в течение длительного времени, следует раз в три месяца проверять уровень заряда тяговой аккумуляторной батареи. Если указатель заряда тяговой аккумуляторной батареи показывает 0, следует зарядить батарею до отображения значения минимального заряда. Или включите режим работы ON, чтобы двигатель автоматически запустился, дождитесь автоматического выключения двигателя, затем включите режим работы OFF.
- После прекращения подачи электроэнергии во время зарядки зарядка возобновляется автоматически при восстановлении подачи электроэнергии.

## Кабель для зарядки

E08301101106

Ваш электромобиль комплектуется кабелем для зарядки, который состоит из кабеля (А), блока управления (В), штепселя кабеля для зарядки (С) и штекера кабеля для зарядки (D).



Е- Кнопка ручного выключения

F - Индикатор выключенного состояния

G (🏠)- Индикатор питания

H (⚠️)- Индикатор неисправности

I (🚗)- Индикатор зарядки

Для прекращения процесса зарядки просто нажмите кнопку ручного выключения (Е), при этом включится индикатор выключенного состояния (F). Для возобновления зарядки вновь подключите штепсель кабеля для зарядки (С).

Индикаторы питания (G), неисправности (H) и зарядки (I), расположенные на блоке управления, горят или мигают, обозначая следующие режимы:

○: Горит ◎: Мигает ●: Не горит

POWER - питание 🏠	FAULT - неисправность ⚠️	CHARGING - зарядка 🚗	Рабочие состояния
○	○	○	Все индикаторы включаются примерно на 0,5 секунды при каждом подключении штепселя кабеля (C) к розетке.
○	●	●	Процесс инициализации завершен, при этом если штекер кабеля для зарядки не подключен к разъему автомобиля, или штекер кабеля для зарядки подключен к разъему автомобиля, но зарядка не производится.
○	●	○	Осуществляется зарядка тяговой аккумуляторной батареи
○	●	◎	Когда зарядка завершена.

POWER - питание 🏠	FAULT - неисправность ⚠️	CHARGING - зарядка 🚗	Состояние и предпринимаемые действия
○	◎	●	Имеется утечка тока или неисправен кабель для зарядки Немедленно прекратите зарядку и обратитесь в авторизованный сервисный центр MITSUBISHI MOTORS.
○	○	●	Неисправен кабель для зарядки Немедленно прекратите зарядку и обратитесь в авторизованный сервисный центр MITSUBISHI MOTORS.
●	●	●	Ни один индикатор на блоке не включается после подключения штепселя кабеля для зарядки к розетке сети. Проверьте предохранитель сети или устройство защитного отключения, защищающее розетку. Если предохранитель сгорел или сработало устройство защитного отключения, сеть не может осуществить зарядку с помощью кабеля для зарядки. Следует пригласить специалиста-электрика для проверки и ремонта электрической сети. Если предохранитель цел или устройство защитного отключения не сработало, прекратите использование кабеля для зарядки и обратитесь в авторизованный сервисный центр MITSUBISHI MOTORS.

**⚠ ПРЕДУПРЕЖДЕНИЕ**

- Если при зарядке не горит индикатор питания или зарядки, или горит или мигает индикатор неисправности, обратитесь в авторизованный сервисный центр MITSUBISHI MOTORS.
- Запрещается использовать скрученный или связанный кабель для зарядки.  
Кабель может нагреться, что может привести к возгоранию.
- Запрещается вносить изменения в конструкцию кабеля для зарядки или разбирать его. В противном случае появляется риск возгорания, поражения электрическим током и других травм.
- Необходимо всегда устанавливать крышку на штекер кабеля для зарядки, а кабель должен храниться в месте, защищенном от воздействия воды и пыли. Попадание посторонних материалов, например, воды или пыли, на металлические выводы штекера или штепселя кабеля для зарядки может стать причиной возгорания или неисправности. Контакт с металлическими предметами, например, проводом или инструментом, может стать причиной возгорания, поражения электрическим током или неисправности.
- Запрещается прилагать усилие при подсоединении кабеля для зарядки, если кабель или штепсельный разъем имеют повреждения или посторонние предметы попали в розетку или штепсель и затрудняют подсоединение. Также запрещается использовать розетку, имеющую следы износа или повреждений, или в которой не удерживается должным образом штепсель. В противном случае появляется риск возгорания, поражения электрическим током или короткого замыкания.
- При использовании зарядного кабеля необходимо обращать внимание на следующее:  
Повреждения кабеля могут стать причиной возгорания, поражения электрическим током или короткого замыкания.
  - Не допускайте падения кабеля или сильных ударов по нему.
  - Не прикладывайте чрезмерных усилий при отсоединении кабеля.
  - Не перекручивайте кабель.
  - Не волочите кабель.

**⚠ ПРЕДУПРЕЖДЕНИЕ**

- Не кладите на кабель другие предметы.
- Запрещается класть кабель рядом с источниками тепла, включая отопители.

**⚠ ПРЕДОСТЕРЕЖЕНИЕ**

- Запрещается подключать кабель для обычной зарядки к розетке с номинальным напряжением ниже, чем значение, указанное на блоке управления.

**📖 ПРИМЕЧАНИЕ**

- При подключении к розетке на короткое время включаются все индикаторы, подтверждая готовность к работе. Затем индикатор питания и индикатор зарядки начинают постоянно гореть.
- После завершения зарядки индикатор зарядки начинает мигать. Индикатор питания включен постоянно, пока кабель для зарядки подключен к розетке.

## Эксплуатация и хранение блока управления

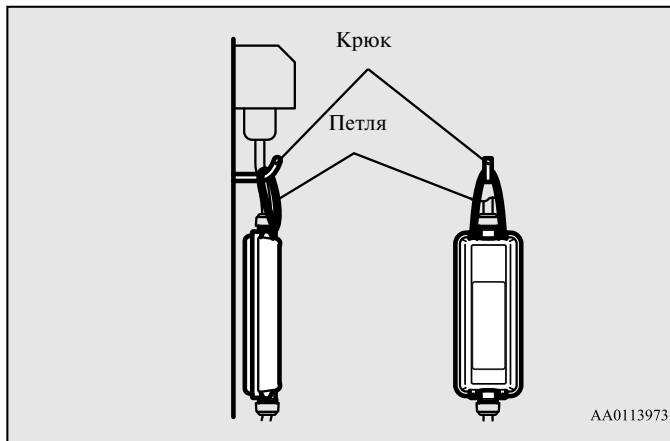
E08301201064

### **⚠ ПРЕДОСТЕРЕЖЕНИЕ**

- Во время зарядки необходимо подвесить блок управления за петлю на крюк, как показано на рисунке, чтобы предотвратить повреждения.

### **📖 ПРИМЕЧАНИЕ**

- Используемый крюк должен выдерживать массу более 4 кг.
- Перед использованием убедитесь, что шнур не поврежден, а его крепления не ослаблены.



## Очистка кабеля для зарядки

E08301301065

1. Аккуратно протрите мягкой тканью, смоченной в водном растворе мягкого моющего средства.
2. Сотрите остатки моющего средства мягкой тканью, смоченной чистой водой и тщательно отжатой.
3. Вытрите всю влагу и высушите пульт в затененном, хорошо проветриваемом месте.

### **⚠ ПРЕДУПРЕЖДЕНИЕ**

- Перед очисткой обязательно отсоедините штекер кабеля для зарядки от автомобиля и штепсель кабеля для зарядки от розетки электропитания. Запрещается подключать и отключать штепсель и разъем влажными руками. Это может привести к поражению электрическим током.
- Не допускайте попадания воды или нейтрального моющего средства на металлические выводы штекера и штепселя кабеля для зарядки. Эксплуатация при наличии влаги может привести к возгоранию или поражению электрическим током.

### **⚠ ПРЕДОСТЕРЕЖЕНИЕ**

- Запрещается использовать бензин и другие органические растворители, а также растворы кислот или щелочей. Это может привести к деформации, обесцвечиванию или неисправности. Также, эти вещества могут присутствовать в моющих средствах, поэтому внимательно проверьте состав средства перед использованием.



## Обычная зарядка (зарядка от розетки с номинальным напряжением 220-240 В переменного тока)

E08300901093

### ПРЕДУПРЕЖДЕНИЕ

- Из соображений безопасности запрещается допускать детей или лиц, не знакомых с процедурой зарядки, к самостоятельному выполнению зарядки. Также запрещается использовать кабель для зарядки в местах, доступных детям.
  - Люди, использующие электрическое медицинское оборудование, например, вживляемый кардиостимулятор или кардиовертер, должны проконсультироваться с производителем электрического медицинского оборудования по влиянию процесса зарядки на данное оборудование. Процесс зарядки может повлиять на работу электрического медицинского оборудования.
  - Если Вы используете подобное электрическое медицинское оборудование, следует соблюдать следующие меры предосторожности:
    - Не касайтесь штекера кабеля для зарядки и блока управления.
    - Запрещается находиться внутри автомобиля.
    - Запрещается забираться в салон автомобиля, например, для того, чтобы что-то взять или переложить.
    - Запрещается открывать багажное отделения, например, для того, чтобы что-то взять или переложить.
- Зарядка может оказать влияние на работу электрического медицинского оборудования и повлечь за собой серьезные травмы или смерть.
- Запрещается использовать скрученный или связанный кабель для зарядки.  
Кабель может нагреться, что приведет к возгоранию.

### ПРЕДУПРЕЖДЕНИЕ

- Перед зарядкой убедитесь, что на разъеме автомобиля и штекере кабеля для зарядки отсутствуют посторонние частицы, например, пыль.  
При этом не касайтесь разъема для зарядки автомобиля.
- Когда штекер кабеля для зарядки подключен к разъему автомобиля, не допускайте попадания посторонних материалов, например, воды или пыли, внутрь соединения.  
Контакт с посторонними материалами, например, водой или пылью, может стать причиной возгорания или поражения электрическим током. Запрещается выполнять зарядку, если присутствует риск попадания воды на разъем.
- Запрещается тянуть за кабель для извлечения штепселя из розетки.  
Запрещается опускать штекер, блок управления или штепсель в воду.
- Соблюдайте следующие меры предосторожности, чтобы избежать несчастных случаев, например, поражения электрическим током, во время зарядки.
  - Всегда используйте кабель для зарядки, который входит в комплект поставки автомобиля.
  - Запрещается выполнять зарядку других автомобилей кабелем для зарядки, входящим в комплект автомобиля. Кабель может нагреться, что может привести к возгоранию.
  - При выполнении зарядки вне помещения убедитесь, что розетка защищена от попадания воды.
  - Запрещается выполнять зарядку, если автомобиль накрыт чехлом.
  - Запрещается подключать и отключать штепсель и штекер влажными руками.
  - Запрещается заряжать аккумуляторную батарею, если присутствует риск удара молнии.

## ПРЕДУПРЕЖДЕНИЕ

- Это нормально, если штепсель и кабель нагреваются во время зарядки, однако, следует немедленно отсоединить кабель для зарядки, если кабели и штепсель становятся горячими на ощупь.
- Это нормально, если блок управления нагревается во время зарядки, однако, следует немедленно отсоединить кабель для зарядки, если блок управления становится горячим на ощупь.
- При появлении необычных запахов или дыма от автомобиля незамедлительно прекратите зарядку.
- Запрещается выполнять зарядку в плохо вентилируемом или замкнутом помещении. Не курите, не допускайте образования искр или открытого огня вблизи вспомогательной аккумуляторной батареи.  
Горячие газы, выделяемые вспомогательной аккумуляторной батареей, могут накопиться в помещении, что приведет к взрыву. Если зарядку необходимо выполнить в любом случае, хорошо проветрите помещение.
- При подсоединении и отсоединении кабеля для зарядки к автомобилю держитесь за штекер кабеля для зарядки. Если прикладывать усилие непосредственно к кабелю, то это может стать причиной повреждения кабеля, поражения электрическим током, короткого замыкания и/или возгорания.

## ПРЕДОСТЕРЕЖЕНИЕ

- Во время зарядки может произойти автоматическое включение вентиляторов охлаждения, расположенных в моторном отсеке, даже если включен режим работы OFF.  
Во время зарядки берегите руки от контакта с вентилятором охлаждения.
- Запрещается выполнять зарядку от других источников питания, например, от генератора. Это может привести к неисправности.

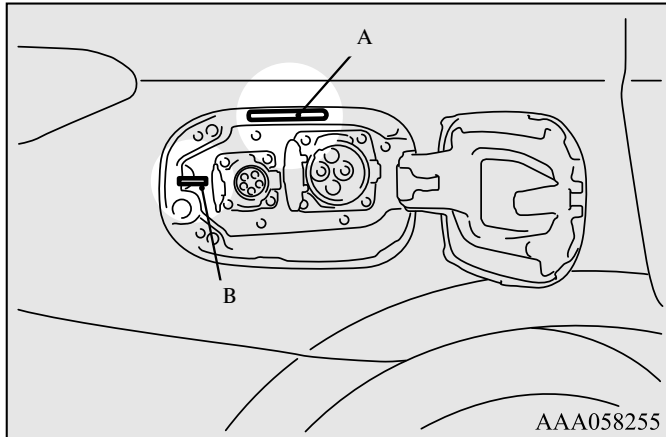
## ПРИМЕЧАНИЕ

- Если штекер кабеля для зарядки плохо соединяется с разъемом в автомобиле из-за попадания посторонних предметов, запрещается прилагать усилие для соединения. В противном случае оборудование для зарядки автомобиля может оказаться поврежденным. Обратитесь в авторизованный сервисный центр MITSUBISHI MOTORS.
- Бортовое зарядное устройство рассчитано на работу только от розеток переменного тока с номинальным напряжением 220-240 В.
- При подключении и отсоединении штекера кабеля для зарядки вставляйте и вытаскивайте штекер прямо. Не наклоняйте и не поворачивайте разъем. Это может привести к плохому соединению или неисправности.
- Закройте двери автомобиля, чтобы предотвратить кражу и т. д. во время зарядки.

## Лампа подсветки разъема для зарядки автомобиля

E08304101035

Лампа подсветки разъема для зарядки автомобиля (А) включается при открытии крышки разъема для зарядки.



Для повторного включения лампы подсветки разъема для зарядки нажмите на выключатель лампы (В).

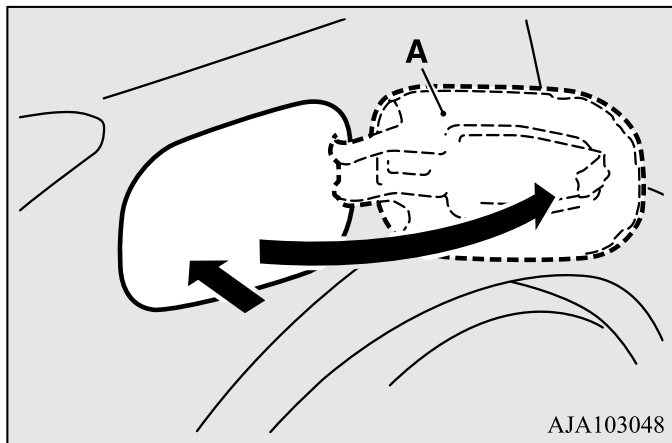
### ПРИМЕЧАНИЕ

- Время работы лампы подсветки разъема для зарядки можно изменить.  
Более подробную информацию можно получить в авторизованном сервисном центре MITSUBISHI MOTORS.
- Если селектор не находится в положении Р (парковка) лампа подсветки разъема для зарядки не включается при открытии крышки разъема для зарядки.
- Если при выключенной лампе подсветки разъема для зарядки автомобиля сработает система дистанционного управления MITSUBISHI, лампа подсветки может включиться.

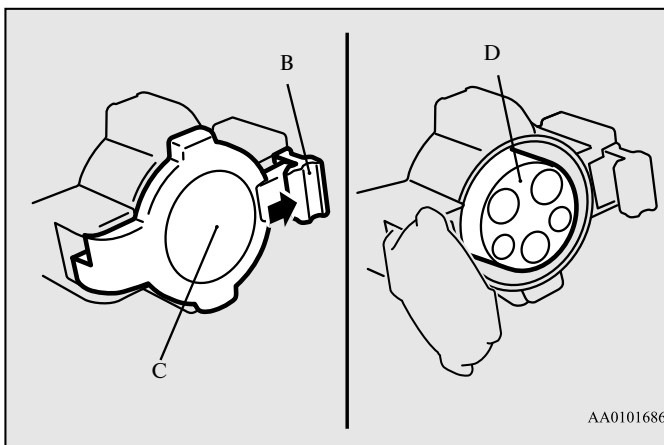
## Зарядка от розетки переменного тока с номинальным напряжением 220-240 В

E08301001105

1. Сильно затяните стояночный тормоз, нажмите на электрический включатель парковки, затем переключите селектор в положение P (парковка).
2. Выключите потребители электроэнергии, например, лампы и включите режим работы OFF.
3. Нажмите до щелчка на заднюю часть крышки отсека разъема для зарядки (A) и откройте крышку.



4. Нажмите на фиксатор (B), чтобы открыть внутреннюю крышку (C).



### **⚠ ПРЕДУПРЕЖДЕНИЕ**

- Попадание воды или пыли в разъем для обычной зарядки может вызвать утечку тока, возгорание или поражение электрическим током.
- Не прикасайтесь к металлическим выводам разъема (D) и штекера кабеля для обычной зарядки. Это может привести к поражению электрическим током и/или неисправности.

 **ПРИМЕЧАНИЕ**

- В разъеме для зарядки автомобиля имеется дренажное отверстие для удаления влаги. Если это отверстие заблокировано или вода находится внутри разъема, запрещается выполнять зарядку. Обратитесь в авторизованный сервисный центр MITSUBISHI MOTORS.
- Если разъем для зарядки автомобиля обледенел, следует растопить лед, используя бытовой фен. Если применять силу при подсоединении замерзшего разъема, это может вызвать неисправность.

5. Вставьте штепсель кабеля для зарядки в розетку.

 **ПРЕДУПРЕЖДЕНИЕ**

- Перед зарядкой убедитесь в том, что штепсель вставлен в розетку до упора. Если зарядка будет производиться при вставленном не до конца штепселе, существует опасность чрезмерного нагрева соединения, что может стать причиной возгорания.
- Для предотвращения поражения электрическим током или возгорания в связи с утечкой тока необходимо выполнять зарядку с использованием влагозащитенной розетки с линией заземления, которая подключена к устройству защитного отключения.
- Во избежание поражения электрическим током или возникновения пожара из-за утечки тока всегда пользуйтесь розеткой с устройством защитного отключения с номинальным током срабатывания, соответствующим или превосходящим значение, указанное MITSUBISHI MOTORS, и подключенному к соответствующей электроцепи. Если к сети, от которой происходит зарядка автомобиля, подключено еще какое-либо электрооборудование, может сработать устройство защитного отключения, что может оказать негативное влияние на электронный блок управления, а также на электробытовые приборы, такие как телевизоры и аудиосистемы.

 **ПРЕДУПРЕЖДЕНИЕ**

- Если кабель для зарядки подключается к розетке через переходник, который позволяет одновременно подключать к розетке несколько устройств, может произойти перегрев розетки и возникнуть пожар.
- Для зарядки автомобиля используйте розетку в водонепроницаемом исполнении, если розетка для зарядки находится на улице или если имеется возможность попадания в розетку воды во время осадков и т. п.

 **ПРЕДОСТЕРЕЖЕНИЕ**

- Пользуйтесь розеткой, которая расположена не ниже 1 м от земли. Если розетка будет расположена слишком низко, то блок управления устройства для зарядки может касаться земли, что может привести к его подтоплению или повреждению.

 **ПРИМЕЧАНИЕ**

- Форма штепселя зарядного кабеля и розетки могут различаться в разных странах, как показано на рисунке.
- Используйте розетки следующих типов.
- Убедитесь в том, что розетки, расположенные в нижеперечисленных местах, соответствует кабелю для зарядки Вашего автомобиля.
  - У Вас дома и т. п.
  - На парковке или в гараже.

3

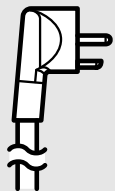
Швейцария, 250 В/10 А



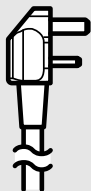
Италия, 250 В/10 А



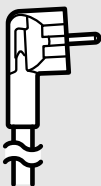
Дания, 250 В/13 А



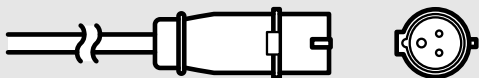
Великобритания,  
Ирландия, 250 В/13 А



Германия, Испания, Франция, Швеция и т.д., 250 В/16 А

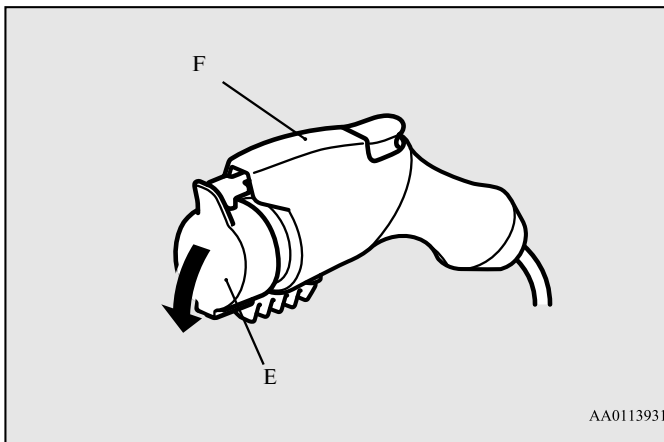


Промышленное штепсельное соединение для Европы 250 В/16 А

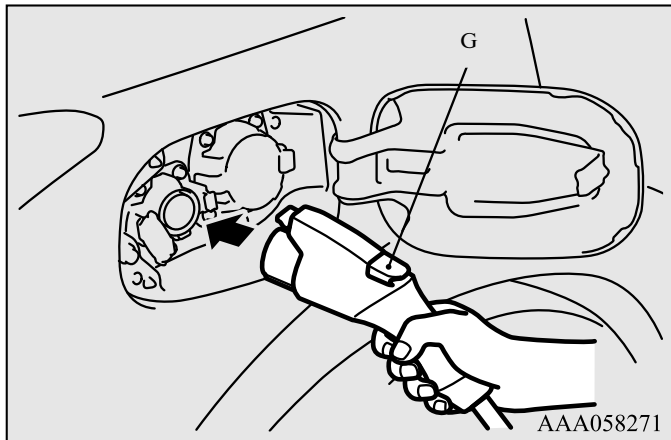


AA2002211

6. Снимите крышку (E) с штекера кабеля для зарядки (F) и убедитесь, что на контактах штекера кабеля и разъема автомобиля отсутствуют посторонние материалы, например, пыль.



7. Не нажимая кнопку (G), подключите штекер кабеля для зарядки к разьему автомобиля до слабого щелчка.



### ПРЕДОСТЕРЕЖЕНИЕ

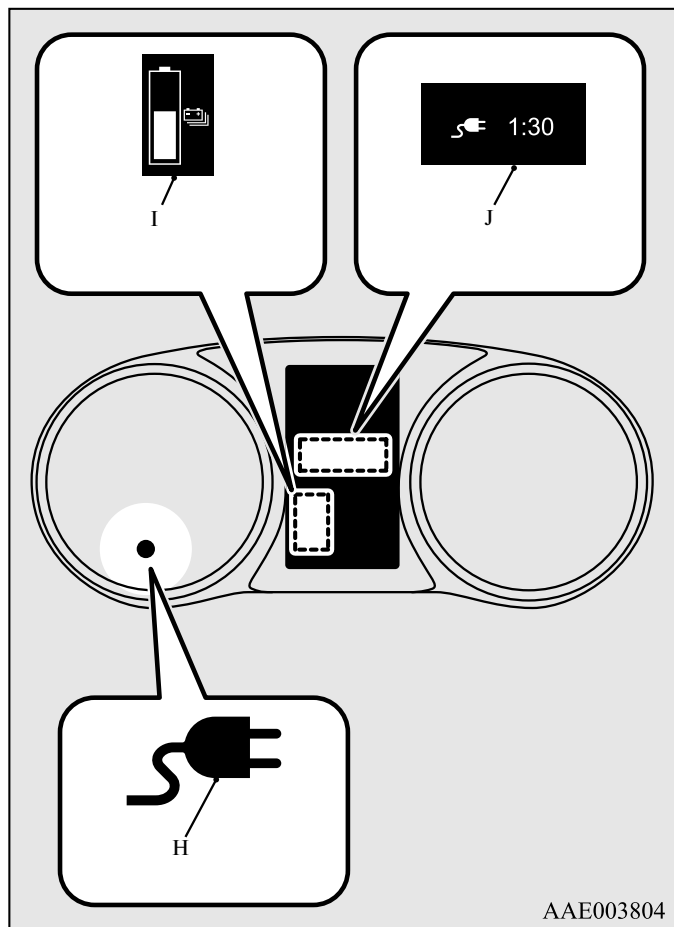
- Не держитесь за верхнюю часть штекера кабеля для зарядки. Это может привести к получению травм от фиксатора крышки.



### ПРИМЕЧАНИЕ

- При включенном режиме работы ON, когда штекер кабеля для зарядки подключен к разьему для обычной зарядки автомобиля, система гибридного привода не может быть запущена.
- Запрещается подключать к автомобилю и отключать от автомобиля штекер кабеля для зарядки несколько раз подряд в течение короткого промежутка времени. Зарядка может не начаться.
- Даже если включен режим работы ON и штекер кабеля для зарядки вставлен в разьем для обычной зарядки автомобиля, движение на автомобиле невозможно. Во время зарядки, если Вы хотите включить режим работы OFF, когда включен режим работы ON, убедитесь в том, что селектор находится в положении P, уберите ногу с педали тормоза и нажмите на кнопку запуска. Если педаль тормоза отпущена, режим работы OFF может быть включен.

8. Убедитесь, что на панели приборов включился индикатор зарядки (H).



Если индикатор зарядки не включился, процесс зарядки не начался.

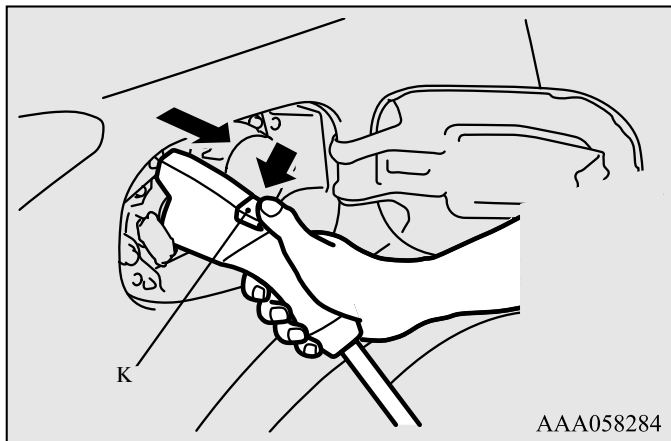
Проверьте правильность подключения штекера к разъему обычной зарядки и повторите действия с п. 5.

### ПРИМЕЧАНИЕ

- Когда к разъему для зарядки автомобиля подключен штекер кабеля для зарядки, индикатор зарядки мигает. После начала зарядки индикатор будет включен постоянно.
- Если открыта одна из дверей или нажат выключатель многофункционального дисплея, индикатор заряда тяговой батареи (I) отображается на многофункциональном дисплее и показывает уровень заряда батареи. Кроме того, когда до окончания зарядки остается менее 1 часа, отображается сообщение предполагаемого времени зарядки (J) --:-- , что не является признаком неисправности.



9. Зарядка завершена, когда выключается индикатор зарядки.  
Отсоедините штекер кабеля для зарядки, нажав кнопку (К).



### ⚠ ПРЕДОСТЕРЕЖЕНИЕ

- Убедитесь в том, что штекер кабеля для зарядки отсоединен от разъема автомобиля. Так как режим работы может быть изменен при нажатии кнопки запуска и автомобиль может тронуться с места, если штекер кабеля для зарядки не вставлен до упора, это может привести к несчастному случаю.

### 📖 ПРИМЕЧАНИЕ

- Зарядку можно остановить в любой момент. Для этого также отсоедините штекер кабеля для зарядки, нажав кнопку. Зарядку можно также остановить, нажав кнопку ручного выключения на блоке управления. См. раздел «Кабель для зарядки» на стр. 3-7.

10. Закройте внутреннюю крышку и нажмите на заднюю часть крышки отсека разъема для зарядки до щелчка, чтобы закрыть ее.

### 📖 ПРИМЕЧАНИЕ

- Убедитесь, что внутренняя крышка полностью закрыта. Если внутренняя крышка закрыта не полностью, то при закрывании крышки отсека разъема для зарядки с силой может произойти повреждение петли внутренней крышки.

11. Отсоедините штепсель кабеля для зарядки от розетки.  
12. Установите крышку на штекер кабеля для зарядки.

### ⚠ ПРЕДУПРЕЖДЕНИЕ

- После завершения зарядки полностью закройте внутреннюю крышку и крышку отсека разъема для зарядки. Не допускайте попадания воды или пыли внутрь разъема для зарядки автомобиля, внутренней крышки и штекера кабеля для зарядки. Попадание воды или пыли может привести к утечке тока, возгоранию или поражению электрическим током.
- После завершения зарядки обязательно отсоедините штекер кабеля для зарядки от разъема автомобиля. Если штекер кабеля для зарядки только частично вставлен в разъем автомобиля и защелка разъема разблокирована, то Вы сможете включить режим работы ON, и автомобиль может начать движение. Это может привести к неожиданной аварии.

### ПРЕДУПРЕЖДЕНИЕ

- После завершения зарядки обязательно отсоедините штепсель от розетки.  
Если оставить штепсель подключенным к розетке, то при попадании воды или при несанкционированном доступе может случиться утечка тока или поражение электрическим током.

### Быстрая зарядка (зарядка с использованием устройства для быстрой зарядки)\*

E08301401079

### ПРЕДУПРЕЖДЕНИЕ

- Убедитесь, что устройство для быстрой зарядки совместимо с Outlander PHEV.  
Использование несовместимого устройства для быстрой зарядки может стать причиной возгорания или неисправности.  
По вопросам совместимости устройств для быстрой зарядки с Outlander PHEV проконсультируйтесь в авторизованном сервисном центре MITSUBISHI MOTORS.
- При использовании устройства для быстрой зарядки соблюдайте инструкции, приведенные в руководстве по эксплуатации данного устройства.
- Люди, использующие электрическое медицинское оборудование, например, вживляемый кардиостимулятор или кардиовертер, должны проконсультироваться с производителем электрического медицинского оборудования по влиянию процесса зарядки на данное оборудование. Процесс зарядки может повлиять на работу электрического медицинского оборудования.
- Перед зарядкой убедитесь, что на разъеме автомобиля и штекере устройства для быстрой зарядки отсутствуют посторонние частицы, например, пыль.  
При этом не касайтесь разъема для быстрой зарядки.

**⚠ ПРЕДУПРЕЖДЕНИЕ**

- Когда штекер устройства для быстрой зарядки подключен к разъему для быстрой зарядки автомобиля, не допускайте попадания посторонних материалов, например, воды или пыли, внутрь разъема.  
Контакт с посторонними материалами, например, водой или пылью, может стать причиной возгорания или поражения электрическим током. Запрещается выполнять зарядку, если присутствует риск попадания воды на разъем.
- Во время зарядки может произойти автоматическое включение вентиляторов охлаждения, расположенных в моторном отсеке, даже если включен режим работы OFF.  
Во время зарядки берегите руки от контакта с вентилятором охлаждения.

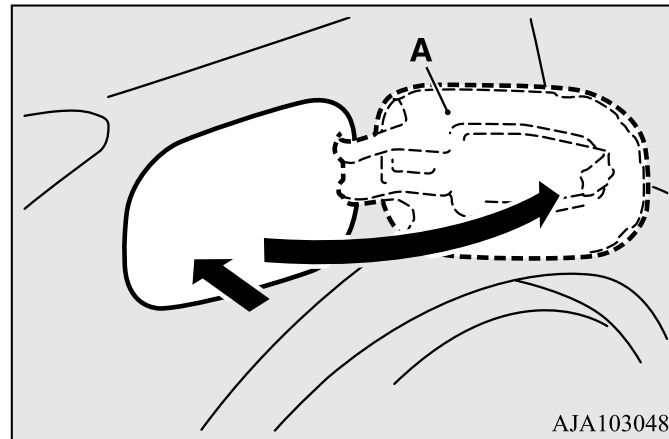
**📖 ПРИМЕЧАНИЕ**

- Если штекер кабеля для зарядки плохо соединяется с разъемом в автомобиле из-за попадания посторонних предметов, запрещается прилагать усилие для соединения. В противном случае оборудование для зарядки автомобиля может оказаться поврежденным. Более подробную информацию можно получить в авторизованном сервисном центре MITSUBISHI MOTORS.
- Устройство для быстрой зарядки обычно устанавливается на общественной парковке, некоторые модели зарядных устройств не подходят для данного автомобиля. Перед зарядкой ознакомьтесь с инструкциями, приведенными в руководстве по эксплуатации каждого устройства для быстрой зарядки.
- Штекер для быстрой зарядки и кабель устройства для быстрой зарядки находятся снаружи автомобиля во время зарядки, соблюдайте осторожность, чтобы не зацепиться за них, или чтобы они не касались другого автомобиля.

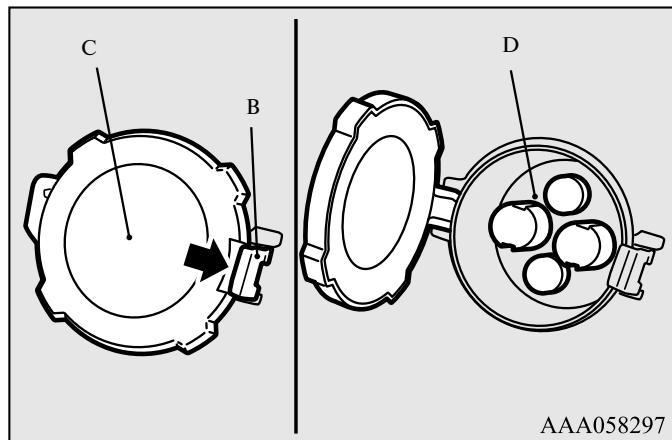
**📖 ПРИМЕЧАНИЕ**

- Автомобиль, оборудованный разъемом для быстрой зарядки, совместим с большинством штекеров и зарядных станций стандарта CHAdeMO (японский промышленный стандарт).
- Закройте двери автомобиля, чтобы предотвратить кражу и т. д. во время зарядки.

1. Сильно затяните стояночный тормоз, нажмите на электрический выключатель парковки, затем переключите селектор в положение P (парковка).
2. Выключите потребители электроэнергии, например, лампы и включите режим работы OFF.
3. Нажмите до щелчка на заднюю часть крышки отсека разъема для зарядки (A) и откройте крышку.



4. Нажмите на фиксатор (B), чтобы открыть внутреннюю крышку (C).



### **⚠ ПРЕДУПРЕЖДЕНИЕ**

- Запрещается оставлять внутреннюю крышку длительное время открытой. Вследствие попадания воды или пыли в разъем для быстрой зарядки это может вызвать утечку электричества, возгорание или поражение электрическим током.
- Не прикасайтесь к металлическим выводам разъема для быстрой зарядки автомобиля (E) и штекера устройства для быстрой зарядки. Это может привести к поражению электрическим током и/или неисправности.

### **⚠ ПРЕДОСТЕРЕЖЕНИЕ**

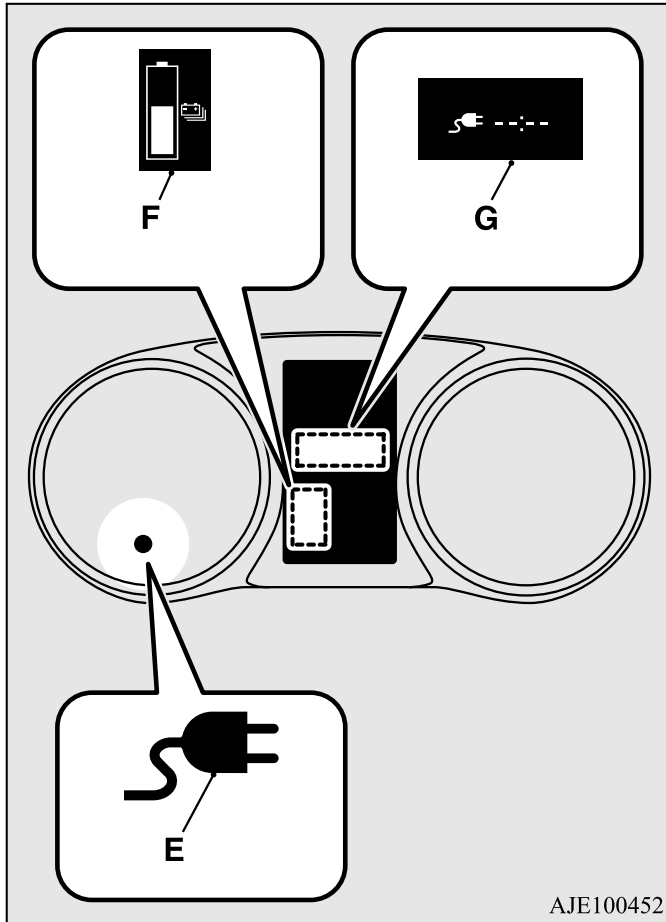
- Убедитесь в том, что штекер устройства для быстрой зарядки вставлен прямо в разъем для быстрой зарядки автомобиля, без перекосов. В противном случае тяговая батарея может не заряжаться или оборудование для зарядки может быть повреждено.
- Во время быстрой зарядки штекер устройства для быстрой зарядки не может быть извлечен, т. к. он заблокирован. Во время зарядки запрещается трогать или извлекать штекер для быстрой зарядки. В противном случае штекер для быстрой зарядки может быть поврежден. Если Вы хотите остановить быструю зарядку до ее окончания, прекратите зарядку в соответствии с процедурами, предусмотренными для устройства быстрой зарядки, и только после подтверждения остановки процесса быстрой зарядки следует извлекать штекер для быстрой зарядки.

### **📖 ПРИМЕЧАНИЕ**

- В разъеме для зарядки автомобиля имеется дренажное отверстие для удаления влаги. Если это отверстие заблокировано или вода находится внутри разъема, запрещается выполнять зарядку. Более подробную информацию можно получить в авторизованном сервисном центре MITSUBISHI MOTORS.
- Если разъем для зарядки автомобиля обледенел, следует растопить лед, используя бытовой фен. Если применять силу при подсоединении замерзшего разъема, это может вызвать неисправность.

5. Чтобы начать зарядку, подключите штекер кабеля к разъему для быстрой зарядки автомобиля. При подключении и отсоединении соблюдайте инструкции, приведенные в руководстве по эксплуатации устройства для быстрой зарядки.

6. Убедитесь, что на панели приборов включился индикатор зарядки (E).



AJE100452

Если индикатор зарядки не включился, процесс зарядки не начался.

Соблюдайте инструкции, приведенные в руководстве по эксплуатации устройства для быстрой зарядки.

### ПРИМЕЧАНИЕ

- Когда к разъему для быстрой зарядки автомобиля подключен штекер для быстрой зарядки, индикатор зарядки мигает. После начала зарядки индикатор будет включен постоянно.
- Если открыта одна из дверей или нажат выключатель многофункционального дисплея, индикатор заряда тяговой батареи (F) отображается на многофункциональном дисплее и показывает уровень заряда батареи. Хотя сообщение предполагаемого времени зарядки (G) мигает, и на дисплее отображается «--:--», оставшееся время быстрой зарядки составляет около 30 минут и точнее определить оставшееся время зарядки нельзя.
- При быстрой зарядке может быть слышен шум, исходящий от кузова автомобиля. Этот шум связан с работой системы охлаждения тяговой аккумуляторной батареи и не является признаком неисправности.
- В связи с тем, что система охлаждения тяговой аккумуляторной батареи использует холодный воздух, вырабатываемый кондиционером, происходит автоматическое включение кондиционера. После быстрой зарядки поверхность под автомобилем может стать влажной или рыхлой. Это связано со сливом конденсата из кондиционера и не является признаком неисправности.

7. Зарядка завершена, когда выключается индикатор зарядки. Отсоедините штекер для быстрой зарядки в соответствии с инструкциями, приведенными в руководстве по эксплуатации устройства для быстрой зарядки.

### ПРЕДОСТЕРЕЖЕНИЕ

- Поскольку штекер устройства для быстрой зарядки тяжелее штекера кабеля для зарядки, то при падении он может повредить автомобиль или травмировать человека. При отсоединении штекера держите его ровно и насколько возможно крепко.
- После завершения зарядки не оставляйте штекер устройства для быстрой зарядки подключенным к разъему для быстрой зарядки автомобиля. В противном случае, кто-нибудь может споткнуться о кабель, что приведет к травме или повреждению разъема для быстрой зарядки.

8. Закройте внутреннюю крышку и нажмите на заднюю часть крышки отсека разъема для зарядки до щелчка, чтобы закрыть ее.

### ПРЕДУПРЕЖДЕНИЕ

- После завершения зарядки полностью закройте внутреннюю крышку и крышку отсека разъема для быстрой зарядки. Не допускайте попадания воды или пыли внутрь разъема для быстрой зарядки, внутренней крышки или штекера для быстрой зарядки. Попадание воды или пыли может стать причиной возгорания, поражения электрическим током или короткого замыкания.

### ПРЕДУПРЕЖДЕНИЕ

- После завершения зарядки обязательно отсоедините штекер кабеля для зарядки от разъема автомобиля. Если штекер кабеля для зарядки только частично вставлен в разъем автомобиля и защелка разъема разблокирована, то Вы сможете включить режим работы ON, и автомобиль может начать движение. Это может привести к неожиданной аварии.

### ПРИМЕЧАНИЕ

- При включенном режиме работы ON, когда штекер для быстрой зарядки подключен к разъему для быстрой зарядки автомобиля, система гибридного привода не может быть запущена. Перед запуском электродвигателя убедитесь, что штекер устройства для быстрой зарядки отсоединен.
- Зарядка может остановиться до того, как аккумуляторная батарея будет полностью заряжена. Таким образом контролируется эффективность зарядки. Это не является признаком неисправности. Для полной зарядки аккумуляторной батареи повторите действия, начиная с пункта 5.
- Убедитесь, что внутренняя крышка полностью закрыта. Если внутренняя крышка закрыта не полностью, то при закрывании крышки отсека разъема для быстрой зарядки с силой может произойти повреждение петли внутренней крышки.

## Поиск и устранение неисправностей при зарядке

E08301501067

Явление	Причина	Рекомендуемое действие
Не начинается зарядка.	Включен режим работы ON	Перед зарядкой включите режим работы OFF.
	Тяговая аккумуляторная батарея уже полностью заряжена.	Если тяговая аккумуляторная батарея уже полностью заряжена, зарядка не может начаться. Если тяговая аккумуляторная батарея уже полностью заряжена, зарядка автоматически прекращается.
	Температура тяговой аккумуляторной батареи слишком высокая или слишком низкая для того чтобы началась зарядка.	Проверьте температуру тяговой аккумуляторной батареи. См. раздел «Меры предосторожности и действия в жаркую погоду» на стр. 2-12 и «Меры предосторожности и действия в холодную погоду» на стр. 2-13.
	Разряжена вспомогательная аккумуляторная батарея.	Тяговая аккумуляторная батарея не может быть заряжена, если электрооборудование автомобиля не включается. Если вспомогательная аккумуляторная батарея разряжена, зарядите или подключите к ней внешний источник энергии. См. раздел «Запуск двигателя от внешнего источника энергии» на стр. 9-2.
	Неисправен автомобиль или кабель для зарядки.	Возможно имеется неисправность в автомобиле или кабеле для зарядки. Убедитесь в том, что включилась контрольная лампа на панели приборов. Убедитесь в том, что на блоке управления устройства для зарядки не отображается сигнал о неисправности. Если отображается сигнал о неисправности, обратитесь в авторизованный сервисный центр MITSUBISHI MOTORS.

Явление	Причина	Рекомендуемое действие
Не начинается обычная зарядка.	К розетке питания не подводится электричество.	Убедитесь в том, что отсутствуют перебои в подаче электроэнергии. Убедитесь в том, что устройство защитного отключения включено. Если используется розетка с таймером, то электроэнергия будет доступна в установленный таймером период времени. Убедитесь в том, что включилась контрольная лампа на блоке управления устройства.
	Штекер кабеля для зарядки подключен неправильно.	Убедитесь в том, что штекер кабеля для зарядки правильно подключен.
	Штекер кабеля для зарядки был последовательно подключен и отключен в течение короткого промежутка времени.	Отсоедините штекер кабеля для зарядки, подождите некоторое время, затем снова начинайте процедуру зарядки с самого начала.
	Используется кабель для зарядки от другого автомобиля.	Используйте кабель для зарядки только от вашего автомобиля.
	Используется устройство для обычной зарядки, которое не подходит к Вашему автомобилю.	Проконсультируйтесь с администрацией или производителем устройства для обычной зарядки о его совместимости с Вашим автомобилем. Выполняйте обычную зарядку в соответствии с инструкциями, имеющимися на корпусе устройства для обычной зарядки.



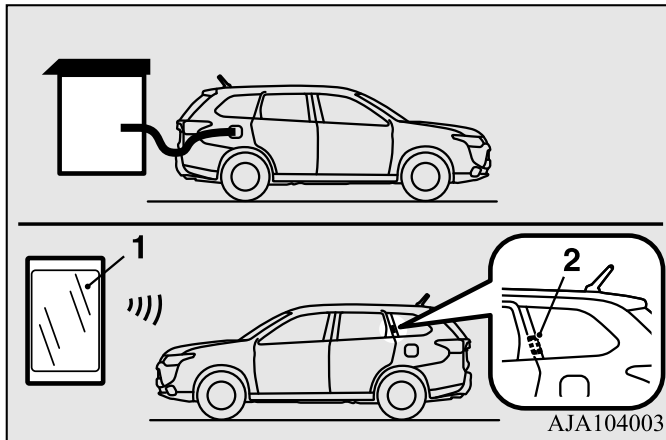
Явление	Причина	Рекомендуемое действие
Устройство для обычной зарядки не подключено.	К розетке питания не подводится электричество.	Может иметь место неисправность в электросети или неисправность устройства защитного отключения. Зарядка продолжится при восстановлении подачи электричества.
	Кабель для зарядки отсоединен.	Убедитесь в том, что кабель для зарядки корректно подключен.
	Была нажата кнопка на штекере кабеля для зарядки.	Если кнопка штекера кабеля для зарядки нажата в течение длительного времени, зарядка остановится. Вновь запустите процесс зарядки.
	Температура тяговой аккумуляторной батареи слишком высокая или слишком низкая для того чтобы началась зарядка.	Проверьте температуру тяговой аккумуляторной батареи. См. раздел «Меры предосторожности и действия в жаркую погоду» на стр. 2-12 и «Меры предосторожности и действия в холодную погоду» на стр. 2-13.
	Зарядка остановлена с помощью таймера обычной зарядки.	Зарядка будет остановлена в зависимости от настройки таймера устройства для обычной зарядки. Если требуется продолжить зарядку тяговой аккумуляторной батареи, вновь запустите процесс зарядки.
Не начинается быстрая зарядка.	Штекер кабеля для зарядки неверно подключен или не зафиксирован.	Проверьте, чтобы штекер кабеля для зарядки был правильно подключен и зафиксирован.
	Функция самодиагностики устройства для быстрой зарядки имеет отрицательный результат.	Имеется вероятность того, что автомобиль неисправен. Прекратите зарядку и обратитесь в авторизованный сервисный центр MITSUBISHI MOTORS.
	Выключатель питания устройства для быстрой зарядки находится в положении «выключено».	Проверьте выключатель питания устройства для быстрой зарядки.

Явление	Причина	Рекомендуемое действие
Устройство для быстрой зарядки не подключено.	Зарядка остановлена с помощью таймера быстрой зарядки.	Зарядка будет остановлена в зависимости от настройки таймера устройства для быстрой зарядки. Если требуется продолжить зарядку тяговой аккумуляторной батареи, вновь запустите процесс зарядки.
	Зарядка прекращается при 80 % заряда аккумуляторной батареи.	Зарядка настроена на отключение при достижении 80 % заряда тяговой аккумуляторной батареи. Если требуется зарядить тяговую аккумуляторную батарею более, чем на 80 %, вновь запустите процесс зарядки.
	Подача электричества к устройству для быстрой зарядки отключена.	Подача электричества к устройству для быстрой зарядки отключена.

## Система дистанционного управления Mitsubishi\*

E08304200039

Система дистанционного управления MITSUBISHI позволяет дистанционно управлять автомобилем посредством подключения к автомобилю дистанционного устройства LAN (которое соответствует IEEE 802.11b и поддерживает iOS или Android). С помощью системы дистанционного управления возможно выполнять следующие операции.



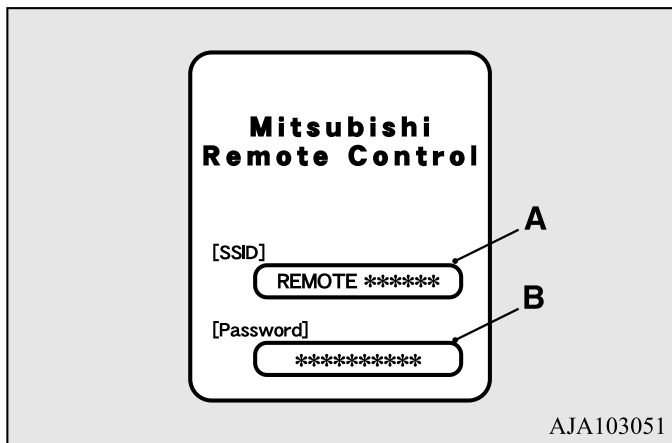
- 1- Беспроводное устройство LAN  
2- Антенна

- Таймер зарядки  
Если Вы указываете время начала и окончания зарядки при подключенном кабеле для нормальной зарядке, зарядка начнется и прекратится в это время.
- Дистанционное управление климатической установкой  
Включение дистанционного управления климатической установкой в установленное время позволяет улучшить условия комфорта или обзорность в кабине (за счет включения обдува и обогрева стекол) перед посадкой в автомобиль.

### ПРИМЕЧАНИЕ

- Автомобили, не оснащенные электрическим отопителем, не имеют возможности дистанционного включения отопителя, обогрева или обдува стекол. Можно включить только функцию предварительного охлаждения.

Устройства, которые поддерживают беспроводное подключение LAN, ведут диалог с автомобилем посредством системы дистанционного управления Mitsubishi. Для подключения LAN-устройства к автомобилю необходимо ввести идентификатор SSID\* (A) и ключ безопасности (B). Идентификатор SSID и ключ безопасности передаются вместе с ключом от автомобиля в момент приобретения автомобиля.



\*: SSID – это идентификатор доступа для беспроводных сетей LAN серии IEEE 802.11. Он отображается на беспроводных устройствах LAN.

Чтобы ознакомиться с принципом действия системы дистанционного управления Mitsubishi, пройдите по ссылке на веб-сайт компании Mitsubishi Motors:  
[http://www.mitsubishi-motors.com/en/products/outlander\\_phev/app/remote/index.html](http://www.mitsubishi-motors.com/en/products/outlander_phev/app/remote/index.html)

### ⚠ ПРЕДУПРЕЖДЕНИЕ

- Запрещается использовать систему дистанционного управления MITSUBISHI, если дети, люди, нуждающиеся в помощи, домашние животные и т. д. находятся в автомобиле. Даже если включено дистанционное управление климатической установкой, в салоне может оказаться слишком холодно или слишком жарко из-за автоматического отключения системы. Температура в салоне автомобиля может резко повыситься на солнце, что представляет собой опасность перегрева и обезвоживания для находящихся в автомобиле. В холодную погоду, наоборот, температура в салоне автомобиля может сильно понизиться. В обоих случаях это может привести к опасной ситуации и даже гибели.
- Вентилятор охлаждения в моторном отсеке может автоматически включиться во время зарядки или во время работы кондиционера. Не подносите руки к вентилятору во время зарядки.

### ⚠ ПРЕДОСТЕРЕЖЕНИЕ

- Запрещается включать зарядку по таймеру или климатическую установку, если автомобиль накрыт чехлом.

### 📖 ПРИМЕЧАНИЕ

- При использовании беспроводных LAN-устройств учитывайте следующее:
  - Дальность подключения и скорость передачи данных зависят от беспроводных LAN-устройств и окружающих условий (радиопомехи, препятствия, парковка в помещении и т. п.).

**ПРИМЕЧАНИЕ**

- Из-за характеристик радиоволн скорость передачи данных имеет склонность к уменьшению, в то время как дальность подключения имеет склонность к увеличению. Для улучшения характеристик приема используйте беспроводные LAN-устройства в непосредственной близости от автомобиля.
- При работе микроволновых печей, промышленного, научного или медицинского оборудования скорость передачи данных и дальность действия беспроводных LAN-устройств может сократиться. Используйте беспроводные LAN-устройства вдали от таких приборов и оборудования.
- Если беспроводное LAN-устройство и Bluetooth (зарегистрированная торговая марка Bluetooth SIG, Inc.) соединение используются одновременно, скорость передачи данных и дальность действия каждого из устройств может сократиться. Используйте беспроводные LAN-устройства вдали от устройств Bluetooth.
- Беспроводные LAN-устройства могут быть не совместимы с автомобилем или могут работать неустойчиво в следующих ситуациях или условиях:
  - имеется препятствие в виде бетонной или металлической стены между автомобилем и беспроводным LAN-устройством;
  - на месте парковки автомобиль окружен высокими автомобилями;
  - недалеко имеется оборудование, излучающее сильные радиоволны, например телебашня, трансформаторная подстанция, станция ретрансляции или аэропорт;
  - в непосредственной близости от беспроводного LAN-устройства находится коммуникационное устройство, например, мобильный телефон, радиоприемник или электроприбор, например, персональный компьютер;
  - беспроводное LAN-устройство накрыто металлическим предметом или контактирует с ним;
  - батарея питания в беспроводном LAN-устройстве разрядилась;

**ПРИМЕЧАНИЕ**

- перед использованием убедитесь в устойчивой диалоговой связи устройства с автомобилем.
- Система дистанционного управления MITSUBISHI не может быть использована в следующих условиях:
    - беспроводное LAN-устройство выключено;
    - программное обеспечение системы дистанционного управления MITSUBISHI не установлено;
    - программное обеспечение системы дистанционного управления MITSUBISHI не работает;
    - беспроводное LAN-устройство не зарегистрировано в автомобиле или не подключено к автомобилю;
    - беспроводное LAN-устройство находится вне зоны действия приема;
    - беспроводное LAN-устройство подключено к другому беспроводному LAN-устройству;
    - беспроводное LAN-устройство неисправно или батарея питания беспроводного LAN-устройства разряжена.
  - Некоторые устройства для зарядки оснащены функцией таймера, которая обеспечивает включение или выключение устройства для зарядки в заранее определенное время суток. При зарядке с помощью устройства для зарядки с функцией таймера убедитесь в том, что период зарядки совпадает с временем, когда к устройству для зарядки обеспечивается подача электроэнергии.
  - Вспомогательная аккумуляторная батарея регулярно заряжается в автоматическом режиме посредством электроэнергии, накопленной в тяговой аккумуляторной батарее.
  - Во время включения дистанционного управления климатической установкой вентилятор охлаждения или компрессор кондиционера могут включиться и издавать шум. Это не является признаком неисправности.

## ПРИМЕЧАНИЕ

- Дистанционное управление климатической установкой работает в собственном режиме на основании режима, выбранного для беспроводного устройства LAN вне зависимости от настроек, выбранных на панели управления кондиционером в автомобиле.
- Производительность кондиционера или уровень остаточного заряда в тяговой аккумуляторной батарее могут понизиться в следующих условиях:
  - При очень жаркой погоде.
  - Под прямыми солнечными лучами.
  - При очень холодной погоде.
- Если дистанционное управление климатической установкой включается во время зарядки, продолжительность зарядки может увеличиться или уровень заряда может понизиться.

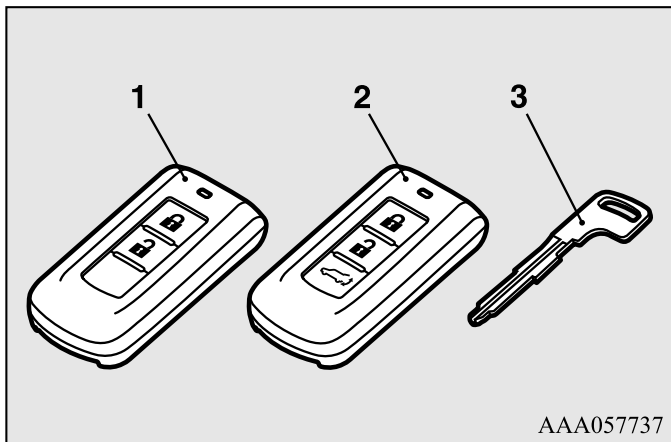
## *Запирание и отпирание дверей*

Ключи .....	4-2
Ярлычок с номером ключа .....	4-3
Электронный иммобилайзер (противоугонная система, блокирующая запуск двигателя) .....	4-4
Система дистанционного управления замками дверей .....	4-4
Система дистанционного управления автомобилем .....	4-9
Двери .....	4-22
Центральный замок .....	4-24
Система Dead Lock* .....	4-25
Блокировка отпирания замков задних дверей из салона .....	4-29
Дверь багажного отделения * .....	4-30
Электропривод двери багажного отделения * .....	4-32
Отпирание двери багажного отделения из салона .....	4-46
Охранная сигнализация* .....	4-47
Электростеклоподъемники .....	4-58
Люк* .....	4-61

## Ключи

E00300103572

С их помощью можно отпирать и запирают все замки.



AAA057737

- 1- Электронный ключ
- 2- Электронный ключ (с кнопкой управления электроприводом двери багажного отделения)
- 3- Вспомогательный ключ

### ⚠ ПРЕДУПРЕЖДЕНИЕ

- **Запрещается нажимать на кнопки ключа во время перелета на самолете. При нажатии кнопки ключ излучает электромагнитные волны, которые могут негативно сказаться на работе бортовых систем самолета.**  
При переносе ключа в сумке следует предотвратить вероятность случайного нажатия на кнопки.

### 📖 ПРИМЕЧАНИЕ

- Ключ является электронным устройством со встроенным передатчиком сигналов. Во избежание его повреждения соблюдайте следующие требования:
  - Не оставляйте ключ в местах, где он может подвергнуться длительному воздействию прямых солнечных лучей, например на панели приборов.
  - Не разбирайте ключ и не вносите изменений в его конструкцию.
  - Не изгибайте ключ и не подвергайте его сильным ударам.
  - Не допускайте попадания на ключ воды.
  - Храните ключ вдали от магнитных предметов, таких как магнитный держатель ключей.
  - Храните ключ вдали от аудиосистем, персональных компьютеров, телевизоров и других электроприборов, генерирующих магнитные поля.
  - Храните ключ вдали от устройств с сильным электромагнитным излучением, таких как мобильные телефоны, беспроводные устройства и высокочастотное оборудование (включая медицинскую аппаратуру).
  - Не очищайте ключ с помощью ультразвука и т.п.
  - Не оставляйте ключ в местах, где он может подвергнуться воздействию высокой температуры или влажности.
- Система гибридного привода не запустится, если идентификационный код, зарегистрированный в иммобилайзере, не совпадает с кодом ключа. Более подробные сведения о пользовании ключами приведены в разделе «Электронный иммобилайзер».
- Для моделей с системой охранной сигнализации  
Когда охранная сигнализация активирована, обращайтесь внимание на следующие аспекты.  
См. раздел «Охранная сигнализация» на стр. 4-47.



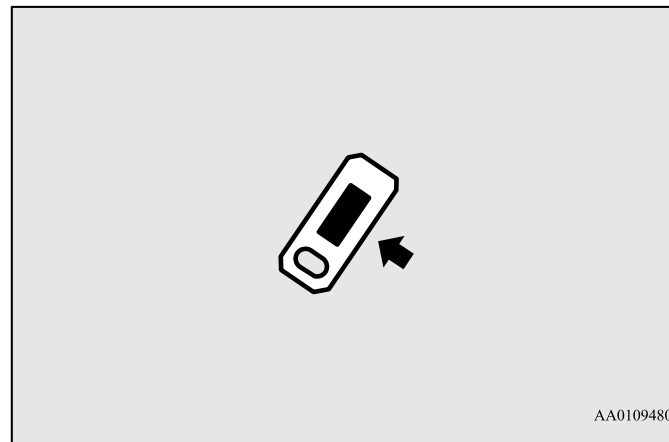
**ПРИМЕЧАНИЕ**

- Если охранная сигнализация активирована, при открывании дверей после их предварительного отпирания при помощи ключа, внутренней кнопки отпирания или выключателя центрального замка включается сирена.
- Даже если охранная сигнализация активирована, система не переходит в режим подготовки, если для запирания дверей автомобиля не использовалась система дистанционного управления замками дверей или система дистанционного управления автомобилем.

**Ярлычок с номером ключа**

E0031270011

Номер ключа выбит на ярлычке (см. рисунок).  
Запишите номер ключа, после чего отсоедините ярлычок от ключа и храните отдельно, чтобы в случае утери оригинального ключа иметь возможность заказать дубликат в авторизованном сервисном центре MITSUBISHI MOTORS.



## Электронный иммобилайзер (противоугонная система, блокирующая запуск двигателя)

E00300202996

4 Электронный иммобилайзер значительно снижает вероятность угона автомобиля. Назначение этой системы — блокировать пуск двигателя, если его пытаются осуществить посторонние лица. Успешный пуск двигателя возможен (при определенных условиях) только с помощью ключа, «зарегистрированного» в системе иммобилайзера.

### ПРИМЕЧАНИЕ

- Если система гибридного привода не запускается, рекомендуется обратиться в авторизованный сервисный центр MITSUBISHI MOTORS.
- В случае потери одного из электронных ключей как можно скорее обратитесь в авторизованный сервисный центр MITSUBISHI MOTORS. Для этого предоставьте автомобиль и все оставшиеся ключи в авторизованный сервисный центр MITSUBISHI MOTORS. Все ключи необходимо перерегистрировать в электронном блоке иммобилайзера. Всего в иммобилайзере можно зарегистрировать определенное количество ключей.
  - Электронный ключ: до 4 различных ключей

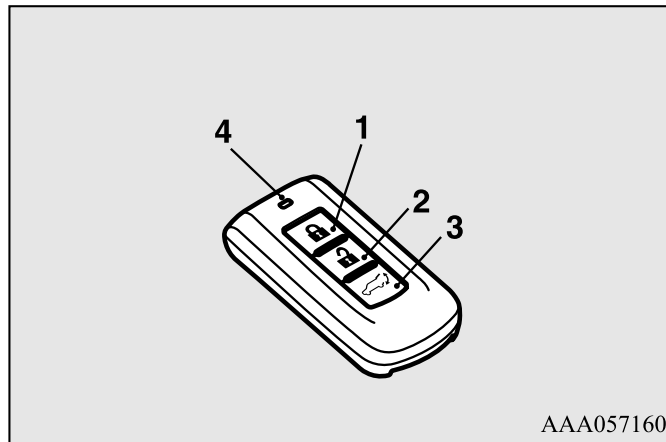
### ПРЕДОСТЕРЕЖЕНИЕ

- Запрещается внесение каких-либо изменений и усовершенствований в систему иммобилайзера. В результате этих действий иммобилайзер может выйти из строя.

## Система дистанционного управления замками дверей

E00300303721

Нажатием кнопок на пульте дистанционного управления производится запираение и отпираение всех дверей, включая дверь багажного отделения. Пульт также позволяет управлять наружными зеркалами заднего вида.



- 1- Кнопка LOCK (запираение)
- 2- Кнопка UNLOCK (отпираение)
- 3- Кнопка управления электроприводом двери багажного отделения\*
- 4- Индикатор

## Запереть

Нажмите на кнопку LOCK (1). После этого все двери, включая дверь багажного отделения, будут заперты. При запираиии дверей, включая дверь багажного отделения, указатели поворота мигнут один раз.

## Отпереть

Нажмите кнопку UNLOCK (2). После этого все двери, включая дверь багажного отделения, будут отперты. Если в момент отпирания выключатель передней лампы освещения салона находится в положении DOOR, или выключатель задней лампы освещения салона находится в среднем положении (●), лампы освещения салона включатся приблизительно на 15 секунд, а указатели поворотов мигнут два раза.

Также можно запрограммировать включение габаритных огней примерно на 30 с. См. раздел «Органы управления и контрольно-измерительные приборы». «Вежливая подсветка», стр. 6-61.



## ПРИМЕЧАНИЕ

- Функцию отпирания дверей, включая дверь багажного отделения, можно запрограммировать таким образом, что при однократном нажатии кнопки UNLOCK (2) будет отпираться только дверь водителя. Если функция отпирания дверей и двери багажного отделения настроена так, как описано выше, то для отпирания всех дверей требуется нажать кнопку UNLOCK два раза подряд. См. раздел «Настройка функции отпирания дверей, включая дверь багажного отделения» на стр. 4-7.
  - Если в течение примерно 30 секунд после нажатия кнопки UNLOCK (2) не будет открыта ни одна дверь, включая дверь багажного отделения, двери вновь автоматически будут заперты.
  - Работу функций можно изменить следующим образом:
    - изменить интервал до повторного автоматического запираияи дверей;
    - установить подтверждение (мигание указателей поворота) только в момент запираияи или только в момент отпирания дверей и двери багажного отделения;
    - функцию подтверждения (сообщающую о запираиии и отпирании дверей миганием указателей поворота) можно отключить;
    - изменить количество миганий указателей поворота при подтверждении отпирания/запираияи дверей.
- Более подробную информацию можно получить в авторизованном сервисном центре MITSUBISHI MOTORS. На автомобилях, оборудованных коммуникационной системой Mitsubishi (MMCS), настройки можно менять непосредственно на дисплее. Более подробная информация представлена в отдельном руководстве.

## Управление наружными зеркалами заднего вида (автомобили с электроприводом складывания наружных зеркал заднего вида)

E00310801275

### 4 Складывание

Чтобы сложить наружные зеркала заднего вида, в течение 30 секунд после запираания дверей кнопкой LOCK (1) дважды быстро нажмите кнопку LOCK.

### Возврат в рабочее положение

Чтобы вернуть наружные зеркала заднего вида в рабочее положение, в течение 30 секунд после отпираания дверей кнопкой UNLOCK (2) дважды быстро нажмите кнопку UNLOCK.

Наружные зеркала заднего вида по умолчанию не работают, как описано выше. Если Вы хотите, чтобы наружные зеркала заднего вида работали, как описано выше, следует настроить их так, чтобы они не складывались/возвращались в рабочее положение автоматически при запираании дверей с помощью системы дистанционного управления замками дверей или с системы дистанционного управления автомобилем.

См. раздел «Начало движения и вождение автомобиля. Наружные зеркала заднего вида», стр. 7-11.

Более подробную информацию можно получить в авторизованном сервисном центре MITSUBISHI MOTORS.

На автомобилях, оборудованных коммуникационной системой Mitsubishi (MMCS), настройки можно менять непосредственно на дисплее.

Более подробная информация представлена в отдельном руководстве.



## ПРИМЕЧАНИЕ

- Возможно автоматическое складывание наружных зеркал заднего вида при запираании автомобиля с помощью системы дистанционного управления автомобилем. См. раздел «Начало движения и вождение автомобиля. Наружные зеркала заднего вида», стр. 7-11.
- Система дистанционного управления замками дверей не работает, если одна из дверей, включая дверь багажного отделения, открыта.
- Зона действия пульта дистанционного управления составляет примерно 4 м от автомобиля. Однако вблизи телевизионной башни, электростанции или радиостанции радиус действия пульта может уменьшиться.
- Возникновение одной из нижеперечисленных проблем может указывать на разряд элемента питания пульта дистанционного управления:
  - при попытке воспользоваться пультом в указанном радиусе действия двери не запираются либо не отпираются;
  - индикатор (4) горит слабо или не горит вообще.Более подробную информацию можно получить в авторизованном сервисном центре MITSUBISHI MOTORS. Если Вы самостоятельно меняете элемент питания, см. раздел «Процедура замены элемента питания в пульте дистанционного управления» на стр. 4-7.
- При утере или повреждении пульта дистанционного управления обратитесь в авторизованный сервисный центр MITSUBISHI MOTORS, чтобы заказать дубликат.
- Для получения дополнительного пульта дистанционного управления рекомендуется обратиться в авторизованный сервисный центр MITSUBISHI MOTORS. Нижеперечисленные пульты дистанционного управления доступны для Вашего автомобиля.
  - Электронный ключ: до 4 пультов дистанционного управления

## Настройка функции отпирания дверей, включая дверь багажного отделения

E00310301296

Можно выбрать один из двух вариантов отпирания дверей. При каждом выборе способа отпирания дверей звучит звуковой сигнал, чтобы обозначить тот или иной способ отпирания.

Сигнал	Параметры
Однократный	Отпирание всех дверей и двери багажного отделения
Двукратный	Отпирание только двери водителя

1. Включите режим работы OFF.
2. Переведите выключатель световых приборов в положение OFF и оставьте открытой дверь водителя.
3. Удерживайте нажатой (4-10 секунд) кнопку LOCK (1), одновременно с этим нажмите на кнопку UNLOCK (2).
4. Отпустите кнопку LOCK, затем кнопку UNLOCK в течение 10 секунд после нажатия кнопки LOCK, указанного в пункте 3.



### ПРИМЕЧАНИЕ

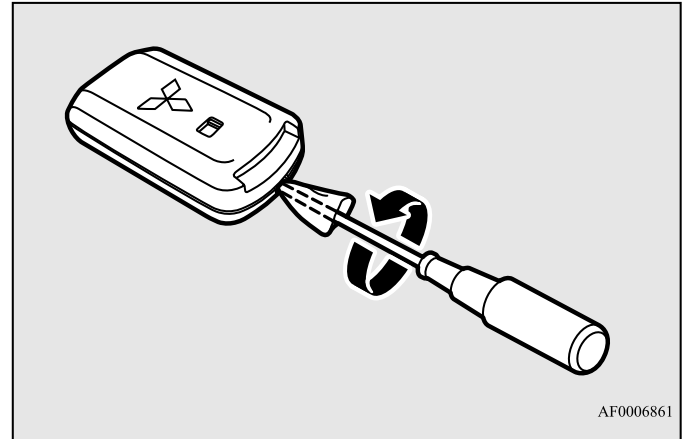
- На автомобилях, оборудованных коммуникационной системой Mitsubishi (MMCS), настройки можно менять непосредственно на дисплее. Более подробная информация представлена в отдельном руководстве.

## Процедура замены элемента питания в пульте дистанционного управления

E00309501243

Перед заменой элемента питания снимите заряд статического электричества с тела, дотронувшись до металлического заземленного предмета.

1. Расположите пульт логотипом MITSUBISHI вверх, вставьте в разъем корпуса обернутую тканью отвертку с плоским лезвием, и с ее помощью откройте крышку.



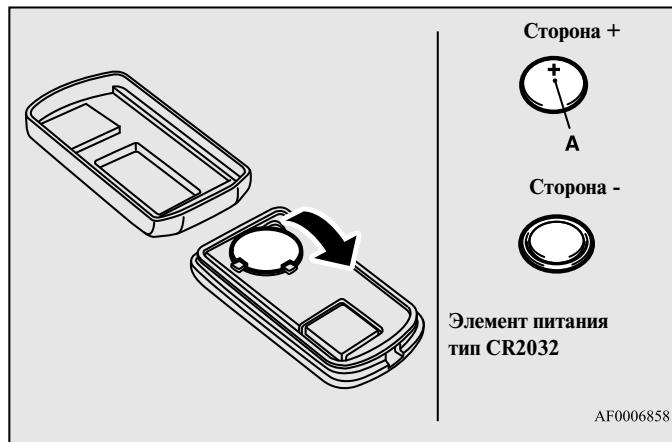
AF0006861



### ПРИМЕЧАНИЕ

- Убедитесь в том, что логотип MITSUBISHI направлен вверх. Если логотип MITSUBISHI не будет направлен вверх, то после снятия крышки передатчик пульта дистанционного управления может выпасть.

2. Извлеките старый элемент питания.
3. Вставьте новый элемент питания стороной + (А) вверх.



### ПРЕДОСТЕРЕЖЕНИЕ

- Если корпус пульта дистанционного управления открыт, следите, чтобы в него не попадала вода, грязь и т. п. Также не стоит касаться внутренних компонентов.

4. Плотно закройте крышку.
5. Убедитесь в работоспособности системы дистанционного управления.

### ПРИМЕЧАНИЕ

- Элемент питания для замены можно приобрести в магазине электотоваров.
- При желании, элемент питания можно заменить в авторизованном сервисном центре MITSUBISHI MOTORS.

## Система дистанционного управления автомобилем

E00305601608

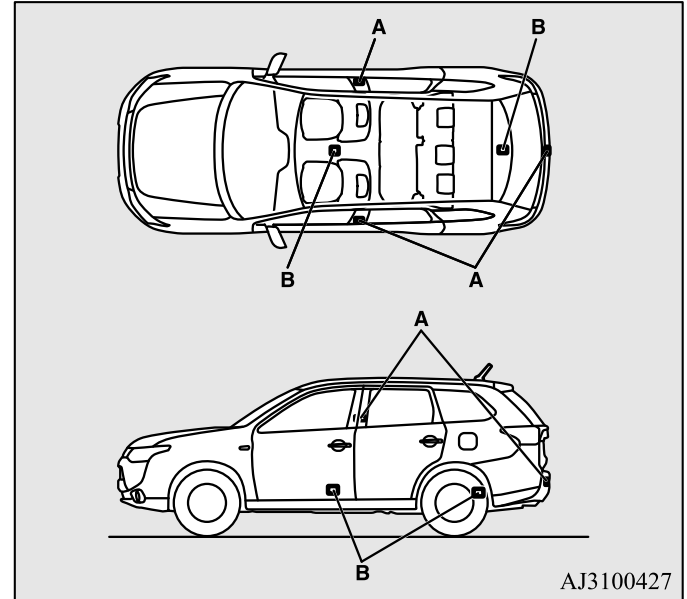
Система дистанционного управления автомобилем позволяет запираеть и отпирать двери, включая дверь багажного отделения, а также запускать двигатель, имея при себе электронный ключ. Также электронный ключ может использоваться как пульт дистанционного управления для системы дистанционного управления замками дверей.

См. раздел «Система дистанционного управления замками дверей» на стр. 4-4.

Электронный ключ должен всегда находиться у водителя. Он необходим для отпирания и запираения дверей, включая дверь багажного отделения, пуска двигателя и выполнения других функций. Поэтому прежде чем покинуть автомобиль и запираеть двери, убедитесь, что ключ находится при Вас.

### ⚠ ПРЕДУПРЕЖДЕНИЕ

- Лица с имплантированным стимулятором сердца или электрическим дефибриллятором не должны находиться возле наружных (А) или внутренних (В) передатчиков. Радиоволны, используемые в системе дистанционного управления автомобилем, могут негативно повлиять на работу имплантируемого стимулятора сердца или электрического дефибриллятора.



### ⚠ ПРЕДУПРЕЖДЕНИЕ

- В случае использования иных электрических медицинских приборов (не имплантированных стимуляторов сердца или электрических дефибрилляторов) заранее выясните у изготовителей этих устройств, как влияют на их работу радиоволны. Радиоволны могут оказывать влияние на работу электрических медицинских приборов.

Функции системы дистанционного управления автомобилем можно изменить следующим образом (ее можно использовать просто как систему дистанционного управления замками дверей).

- Можно только запирать/отпирать двери, включая дверь багажного отделения.
- Можно только запускать двигатель.
- Систему дистанционного управления автомобилем можно отключить.

Более подробную информацию можно получить в авторизованном сервисном центре MITSUBISHI MOTORS.

При изменении функций передатчик работает следующим образом.

- Только запираение и отпирание дверей или двери багажного отделения: наружный передатчик или внутренний передатчик.
- Только запуск двигателя: внутренний передатчик

#### ПРИМЕЧАНИЕ

- В системе дистанционного управления автомобилем используются очень слабые электромагнитные волны. Система дистанционного управления автомобилем может работать неправильно или нестабильно в следующих случаях:
  - Если недалеко имеется оборудование, излучающее сильные радиоволны, например телебашня, трансформаторная подстанция, станция ретрансляции или аэропорт.
  - Если электронный ключ находится рядом с устройством связи, например мобильным или радиотелефоном, либо рядом с электронным устройством, например персональным компьютером.
  - Если электронный ключ касается металлического предмета или закрыт им.
  - Если рядом используется другой пульт системы дистанционного управления замками дверей.
  - Если элемент питания электронного ключа слабо заряжен.

#### ПРИМЕЧАНИЕ

- Если электронный ключ находится в зоне сильного радиоизлучения или помех.  
В этих случаях воспользуйтесь вспомогательным ключом.  
См. раздел «Эксплуатация автомобиля без использования электронного ключа» на стр. 4-21.
- Так как электронный ключ постоянно принимает сигналы от передатчика, его элемент питания все время разряжается независимо от того, используется ключ или нет. Срок службы элемента питания составляет от 1 до 3 лет, в зависимости от интенсивности использования электронного ключа. Для замены элемента питания воспользуйтесь описанием в этом руководстве или обратитесь в авторизованный сервисный центр MITSUBISHI MOTORS.  
См. раздел «Процедура замены элемента питания в пульте дистанционного управления» на стр. 4-7.
- Так как электронный ключ постоянно принимает сигналы, сильные сторонние радиоволны могут ускорить разряд элемента питания. Не оставляйте электронный ключ рядом с телевизорами, компьютерами и иными электронными устройствами.

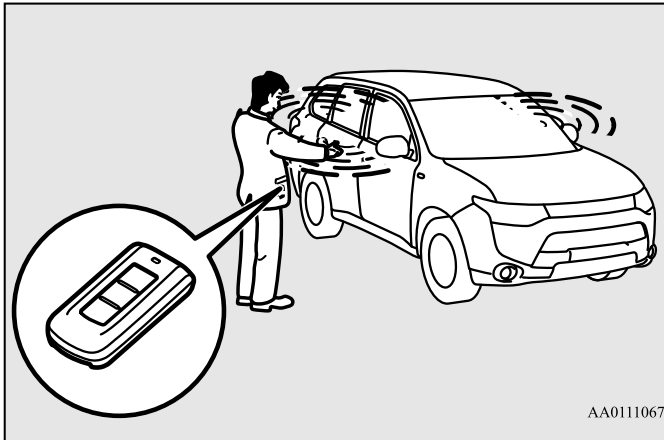


## Зона действия системы дистанционного управления автомобилем

E00305700556

Если электронный ключ находится при Вас, для отпирания дверей подойдите к автомобилю (войдите в зону действия системы) и нажмите кнопку на ручке двери водителя или переднего пассажира либо кнопку LOCK или OPEN на двери багажного отделения; при этом происходит проверка идентификационного кода Вашего электронного ключа.

Отпереть и запереть двери, включая дверь багажного отделения, а также запустить двигатель можно только в том случае, если идентификационный код электронного ключа совпадает с зарегистрированным кодом в памяти системы.



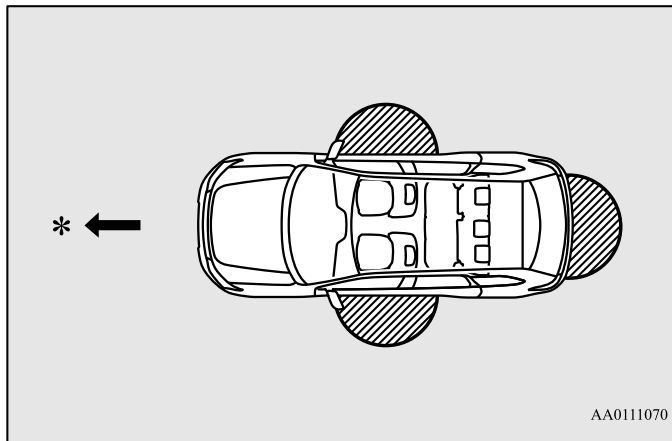
## ПРИМЕЧАНИЕ

- В случае слабого заряда элемента питания электронного ключа, а также при наличии рядом сильного электромагнитного излучения или помех радиус действия системы может уменьшиться, а ее работа может стать нестабильной.


## Дальность действия при отпирании и запирании дверей или двери багажного отделения

E00306200516

Дальность действия системы составляет около 70 см от ручки двери водителя, ручки двери переднего пассажира и ручки двери багажного отделения.



\*: движение вперед

: зона действия

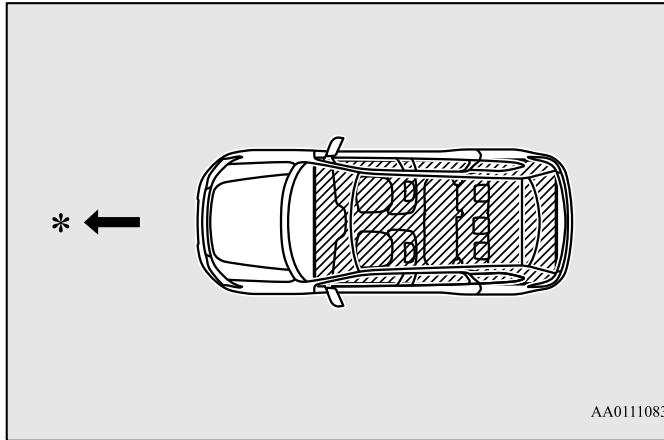
## ПРИМЕЧАНИЕ

- Отпереть или запереть двери, включая дверь багажного отделения, можно, только если электронный ключ распознается системой.
- Отпереть или запереть двери невозможно, если Вы находитесь слишком близко к передней двери, стеклу двери или к двери багажного отделения.
- Даже если электронный ключ находится в пределах 70 см от ручки двери водителя, ручки двери переднего пассажира или ручки двери багажного отделения, система может не сработать, если ключ находится слишком высоко или слишком близко к земле.
- Если электронный ключ находится в пределах зоны действия системы, то отпереть и запереть двери, включая дверь багажного отделения, может любой человек, даже не имеющий электронного ключа. Для этого требуется только нажать кнопку запираения/отпираения двери водителя или переднего пассажира, либо кнопку LOCK или OPEN на двери багажного отделения.


## Зона действия при запуске двигателя

E00306300285

Зона действия системы ограничена внутренним пространством салона.



\*: движение вперед

: зона действия

## ПРИМЕЧАНИЕ

- Даже если электронный ключ находится в зоне действия системы, двигатель может быть не запущен, если электронный ключ находится в отделении для мелких вещей, например в вещевом ящике, на верхней части панели приборов, в кармане панели дверей или в багажном отделении.
- Даже если электронный ключ находится снаружи автомобиля, но слишком близко к двери или стеклу двери, двигатель можно запустить.

## Эксплуатация автомобиля с использованием электронного ключа

E00305800922

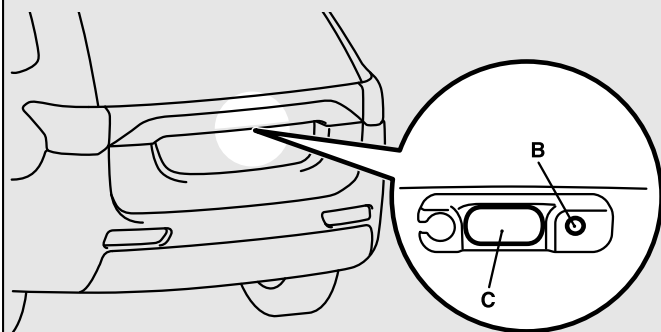
### 4 Запирание дверей и двери багажного отделения

Если электронный ключ находится при Вас, то при нажатии кнопки запирания/отпирания (A) на двери водителя или переднего пассажира, либо кнопки LOCK (B) на двери багажного отделения (ключ должен находиться в зоне действия системы) все двери, включая дверь багажного отделения, запираются.

Указатели поворота мигнут один раз.

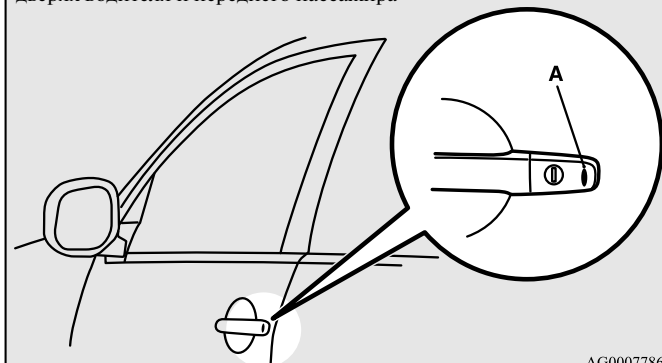
См. раздел «Запирание и отпирание. Двери, центральный замок, дверь багажного отделения» на стр. 4-22, 4-24 и 4-30.

Кнопки на двери багажного отделения



AA0111096

Кнопки запирания/отпирания на дверях водителя и переднего пассажира



AG0007786

### ПРИМЕЧАНИЕ

- Для автомобилей с выключателем складывания наружных зеркал заднего вида возможно автоматическое складывание наружных зеркал заднего вида при запирании автомобиля с помощью системы дистанционного управления автомобилем. См. раздел «Начало движения и вождение автомобиля. Наружные зеркала заднего вида», стр. 7-11.
- Система дистанционного управления автомобилем не работает в следующих случаях:
  - Электронный ключ находится в салоне.
  - Какая-либо дверь, включая дверь багажного отделения, открыта или закрыта неплотно.

## ПРИМЕЧАНИЕ

- Кнопка OPEN (C) на двери багажного отделения может использоваться для проверки запертого автомобиля. Нажмите на кнопку OPEN на двери багажного отделения в течение трех секунд после запертого автомобиля. Если вы нажмете кнопку OPEN на двери багажного отделения позже, чем через 3 секунды, все двери, включая дверь багажного отделения, снова отпирются.
- Время, отведенное для проверки запертого дверей, можно изменить. Более подробную информацию можно получить в авторизованном сервисном центре MITSUBISHI MOTORS. На автомобилях, оборудованных коммуникационной системой Mitsubishi (MMCS), настройки можно менять непосредственно на дисплее. Более подробная информация представлена в отдельном руководстве.

## Отпирание дверей и двери багажного отделения

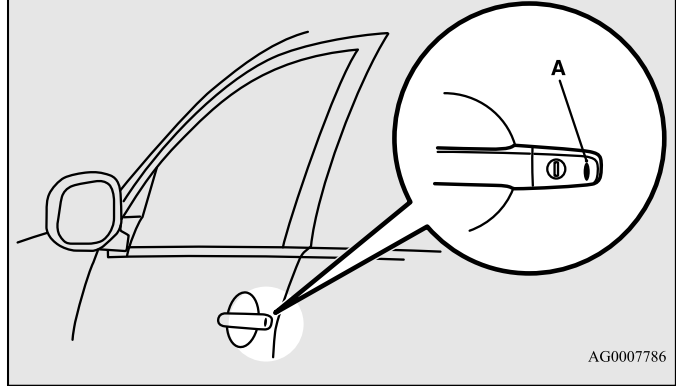
Если электронный ключ находится при Вас, то при нажатии кнопки запертого/отпирания (A) на двери водителя или переднего пассажира, либо кнопки OPEN (B) на двери багажного отделения (ключ должен находиться в зоне действия системы) все двери, включая дверь багажного отделения, отпираются.

Если в это время выключатель передней лампы освещения салона находится в положении DOOR, или выключатель задней лампы освещения салона находится в среднем (●) положении, лампы освещения салона включатся на 15 секунд. Указатели поворота мигнут два раза.

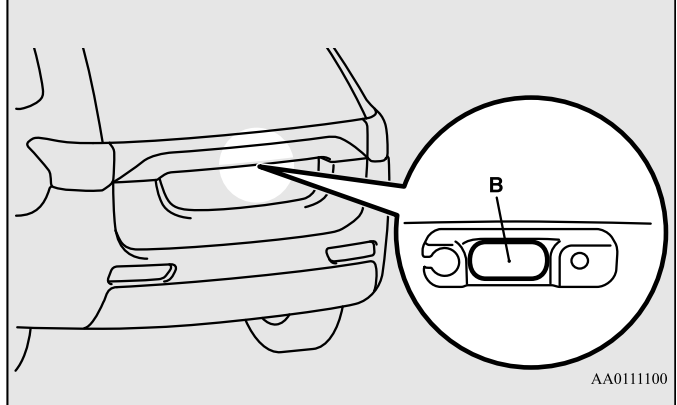
Если в течение примерно 30 секунд после нажатия кнопки запертого/отпирания двери водителя или переднего пассажира не открыты ни одна из дверей, включая дверь багажного отделения, двери снова заперются автоматически.

См. раздел «Запирание и отпирание. Двери, центральный замок, дверь багажного отделения» на стр. 4-22, 4-24 и 4-30.

Кнопки запертого/отпирания на дверях водителя и переднего пассажира



Кнопка OPEN на двери багажного отделения



## ПРИМЕЧАНИЕ

- Для автомобилей с выключателем складывания наружных зеркал заднего вида возможен автоматический возврат в рабочее положение наружных зеркал заднего вида при отпирании автомобиля с помощью системы дистанционного управления автомобилем.  
См. раздел «Начало движения и вождение автомобиля. Наружные зеркала заднего вида», стр. 7-11.
- Систему дистанционного управления замками дверей можно настроить таким образом, что если взяться за ручку двери водителя, будет разблокирована только дверь водителя.  
В этом случае для отпирания всех дверей требуется нажать кнопку запираения/отпирания на ручке двери водителя два раза подряд.  
См. раздел «Настройка функции отпирания дверей, включая дверь багажного отделения» на стр. 4-7.
- Система дистанционного управления автомобилем не работает в следующих случаях:
  - Какая-либо дверь, включая дверь багажного отделения, открыта или закрыта неплотно.
- Для того чтобы у вас была возможность проверить, что все двери заперты, двери нельзя отпереть с помощью кнопки OPEN на двери багажного отделения в течение 3 секунд после запираения.
- Время, отведенное для проверки запираения дверей, можно изменить. Более подробную информацию можно получить в авторизованном сервисном центре MITSUBISHI MOTORS.  
На автомобилях, оборудованных коммуникационной системой Mitsubishi (MMCS), настройки можно менять непосредственно на дисплее. Более подробная информация представлена в отдельном руководстве.

## ПРИМЕЧАНИЕ

- Интервал времени между отпиранием и автоматическим запираением можно изменить. Более подробную информацию можно получить в авторизованном сервисном центре MITSUBISHI MOTORS.  
На автомобилях, оборудованных коммуникационной системой Mitsubishi (MMCS), настройки можно менять непосредственно на дисплее. Более подробная информация представлена в отдельном руководстве.

### Подтверждение запирания и отпираания дверей

Подтверждение осуществляется следующим образом: (однако следует учитывать, что лампа освещения салона загорится только, если выключатель передней лампы освещения салона находится в положении DOOR, или выключатель задней лампы освещения салона находится в среднем (●) положении).

При запирании: указатели поворота мигают один раз.

При отпираании: лампа освещения салона включается примерно на 15 с, указатели поворота мигают два раза.

### ПРИМЕЧАНИЕ

- Настройки этой функции можно изменить следующим образом:
  - Установить подтверждение (мигание указателей поворотов) только для запирания или только для отпираания дверей.
  - Отключить функцию подтверждения (мигание указателей поворотов).
  - Изменить количество миганий указателей поворота для функции подтверждения.

Более подробную информацию можно получить в авторизованном сервисном центре MITSUBISHI MOTORS. На автомобилях, оборудованных коммуникационной системой Mitsubishi (MMCS), настройки можно менять непосредственно на дисплее. Более подробная информация представлена в отдельном руководстве.

## Включение предупреждения



E00305901715



Во избежание угона автомобиля или случайного срабатывания системы дистанционного управления автомобилем включается звуковой сигнал зуммера и на многофункциональный дисплей выводится информационное окно, предупреждающее водителя.

При включении предупреждения обязательно проверьте автомобиль и работу электронного ключа. Предостережение также выводится на дисплей при возникновении неисправности в системе дистанционного управления автомобилем.

Описание	Дисплей	Зуммер	Примечание (решение)
Обнаружение неисправности		Внутренний зуммер подает один сигнал	Неисправность системы дистанционного управления автомобилем.
Низкое напряжение аккумуляторной батареи		Внутренний зуммер подает один сигнал	Аккумуляторная батарея начинает разряжаться, подается предупреждение. (Предупреждение не подается, если батарея полностью разряжена).
Электронный ключ не обнаружен		Внутренний зуммер подает один сигнал	Если выключатель зажигания переведен в положение ACC или ON из положения OFF или при работающем двигателе, при возникновении любого из следующих условий подается предупреждение. <ul style="list-style-type: none"> <li>• Возможно, при Вас электронный ключ от другого автомобиля с другим кодом, либо электронный ключ находится вне зоны действия системы.</li> <li>• Элемент питания в электронном ключе полностью разряжен.</li> <li>• Связь в зоне действия приема нарушена электромагнитным излучением.</li> </ul>
Напоминание о необходимости извлечения электронного ключа		Внутренний зуммер звучит примерно 1 минуту Наружный зуммер прерывисто звучит примерно 3 секунды	Если включен режим работы OFF, и дверь водителя открывается, когда электронный ключ находится в гнезде, на дисплее появляется соответствующее предупреждение, и в течение примерно 3 секунд подается сигнал наружного зуммера, а также примерно 1 минуту звучит внутренний зуммер, напоминая о необходимости извлечения ключа. Как только электронный ключ будет извлечен из гнезда, зуммер выключается.



Описание	Дисплей	Зуммер	Примечание (решение)
Система контроля наличия электронного ключа		<p>Внутренний зуммер подает один сигнал Наружный зуммер звучит прерывисто</p>	<ul style="list-style-type: none"> <li>• Если открыть дверь автомобиля, вынести из салона электронный ключ и закрыть дверь, когда автомобиль стоит на месте, и включен режим работы, отличный от OFF, то на дисплей выводится предупреждение, до тех пор пока электронный ключ вновь не будет определяться в автомобиле.</li> <li>• При выносе электронного ключа наружу через открытое окно без открывания двери система контроля наличия электронного ключа не работает.</li> <li>• Имеется возможность изменить настройки системы контроля наличия электронного ключа так, чтобы она работала даже в том случае, когда электронный ключ был вынесен через открытое окно без открывания двери. Более подробную информацию можно получить в авторизованном сервисном центре MITSUBISHI MOTORS.</li> <li>• Даже если электронный ключ находится в зоне действия системы для запуска двигателя, предупреждающий сигнал может включиться в том случае, если система не может сверить идентификационный код электронного ключа с зарегистрированным в системе, например, из-за электромагнитных или других помех.</li> </ul>
Система предотвращения запираения электронного ключа в салоне		<p>Внутренний зуммер подает один сигнал Наружный зуммер прерывисто звучит примерно 3 секунды</p>	<ul style="list-style-type: none"> <li>• Если при включенном режиме работы OFF закрыть все двери, включая дверь багажного отделения, при этом оставив электронный ключ в салоне, то при попытке запереть двери, включая дверь багажного отделения, нажатием кнопки запираения/отпираения на ручке двери водителя или переднего пассажира, либо кнопки LOCK на двери багажного отделения, подается предупреждение, а двери не будут заперты.</li> <li>• Перед запираением дверей, убедитесь, что электронный ключ находится при Вас. Даже если оставить электронный ключ в салоне автомобиля, возможно запираение дверей, при определенных условиях радиосигнала дистанционного запираения дверей и окружающих электромагнитных полей.</li> </ul>

Описание	Дисплей	Зуммер	Примечание (решение)
Система контроля незакрытых дверей		<p>Внутренний зуммер подает один сигнал Наружный зуммер прерывисто звучит примерно 3 секунды</p>	<p>Если при включенном режиме работы OFF попытаться запереть двери, включая дверь багажного отделения, нажатием кнопки запираения/отпираения на ручке двери водителя или переднего пассажира, либо кнопки LOCK на двери багажного отделения, а при этом одна из дверей или дверь багажного отделения неплотно закрыта, подается предупреждение, а двери не будут заперты.</p>
Система напоминания о необходимости включения режима работы OFF		<p>Внутренний зуммер подает один сигнал Наружный зуммер прерывисто звучит примерно 3 секунды</p>	<p>Если при включенном режиме работы, отличном от OFF, закрыть все двери, включая дверь багажного отделения, а затем попытаться запереть двери нажатием кнопки запираения/отпираения на ручке двери водителя или переднего пассажира, либо кнопки LOCK на двери багажного отделения, подается предупреждение, а двери не будут заперты.</p>

## Эксплуатация автомобиля без использования электронного ключа

E0030600019

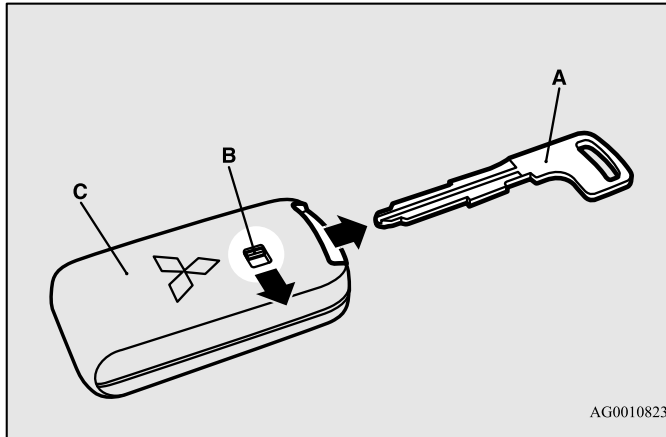
### Вспомогательный ключ

E00307201464

Вспомогательный ключ находится в электронном ключе. Если по какой-то причине (например, из-за разряда элемента питания) воспользоваться электронным ключом невозможно, отпиратель и запиратель двери водителя и запускать двигатель можно с помощью вспомогательного ключа.

Для использования вспомогательного ключа (А) сдвиньте кнопку фиксатора (В) в направлении стрелки и извлеките вспомогательный ключ из электронного ключа (С).

См. раздел «Двери» на стр. 4-22 или «Если электронный ключ неисправен» на стр. 7-21.



AG0010823

### ПРИМЕЧАНИЕ

- Используйте вспомогательный ключ только в чрезвычайных ситуациях. В случае разряда элемента питания электронного ключа замените его как можно скорее, чтобы пользоваться электронным ключом.
- После использования вспомогательного ключа обязательно вставляйте его обратно в электронный ключ.

## Двери

E00300402291

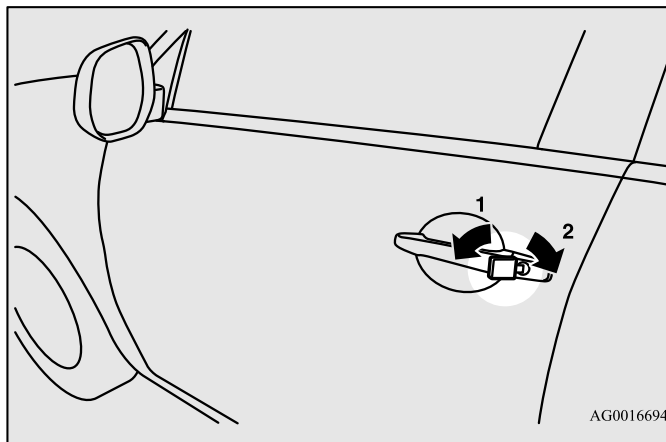
### ПРЕДОСТЕРЕЖЕНИЕ

- Убедитесь в том, что все двери закрыты: движение с неплотно закрытыми дверьми опасно.
- Запрещается оставлять в автомобиле детей без присмотра.
- Не следует запирать двери снаружи, если ключи находятся в салоне.

### ПРИМЕЧАНИЕ

- Во избежание запирания ключа в салоне автомобиля, запирание двери водителя, когда она открыта, невозможно ни кнопкой блокировки замка на двери водителя, ни ключом.

## Запирание и отпирание двери ключом



1- Запереть

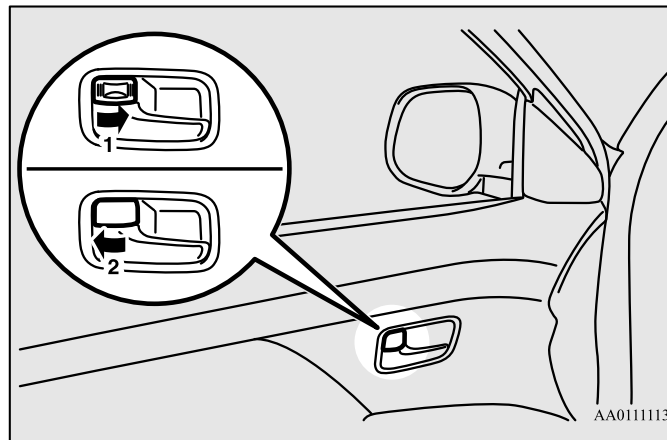
2- Отпереть

### ПРИМЕЧАНИЕ

- С помощью ключа можно запереть и отпереть только дверь водителя.  
Для запирания и отпирания всех дверей, включая дверь багажного отделения, используйте выключатель центрального замка, систему дистанционного управления замками дверей или систему дистанционного управления автомобилем.  
См. разделы «Центральный замок», стр. 4-24, «Система дистанционного управления замками дверей», стр. 4-4, а также «Эксплуатация автомобиля с использованием электронного ключа», стр. 4-14.

**ПРИМЕЧАНИЕ**

- Если автомобиль оборудован системой дистанционного управления автомобилем, дверь водителя можно запереть или отпереть вспомогательным ключом. См. раздел «Вспомогательный ключ», стр. 4-21.

**Запирание и отпирание двери изнутри автомобиля**

- 1- Запереть  
2- Отпереть

Чтобы открыть дверь, потяните на себя ручку, находящуюся на внутренней стороне двери.

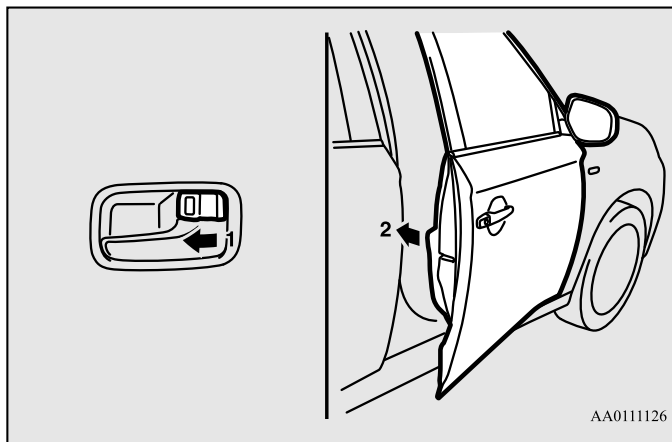
**ПРИМЕЧАНИЕ**

- Дверь водителя можно открыть, потянув на себя внутреннюю ручку двери, не пользуясь внутренней кнопкой блокировки дверного замка.

## Запирание дверей без ключа

### Дверь переднего пассажира, дверь багажного отделения

4



Установите внутреннюю кнопку запирания двери (1) в положение «заперто» и закройте дверь (2).

## Центральный замок

E00300801937

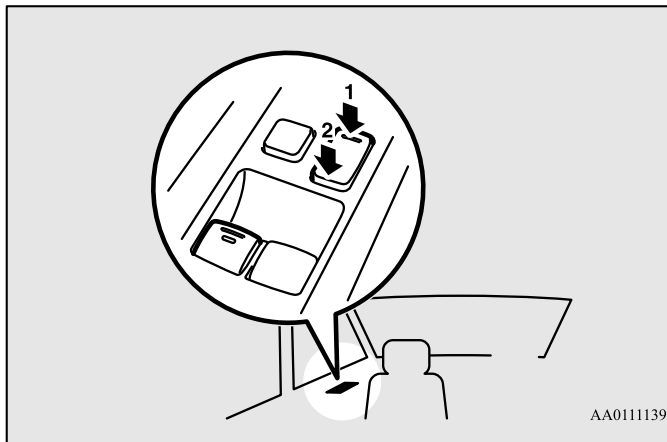
### ПРИМЕЧАНИЕ

- Если отпереть и запереть двери несколько раз подряд, может сработать встроенная цепь защиты центрального замка, отключающая систему. В этом случае подождите около минуты, прежде чем вновь пользоваться выключателем центрального замка.
- Если дверь водителя открыта, запереть ее с помощью выключателя центрального замка невозможно.

## Запирание и отпирание дверей, включая дверь багажного отделения

### С помощью ключателя центрального замка

С помощью ключателя центрального замка на двери водителя, можно запирать и отпирать все двери, включая дверь багажного отделения.



1- Запереть

2- Отпереть

## Отпирание дверей и двери багажного отделения

E00311301336

Вы можете выбрать способ отпирания дверей, включая дверь багажного отделения, с помощью кнопки запуска и остановки двигателя.

Данная функция отключена при поставке автомобиля с завода. Для включения или отключения этой функции обратитесь в авторизованный сервисный центр MITSUBISHI MOTORS.

### С помощью кнопки запуска

При включении режима работы OFF все двери и дверь багажного отделения будут отпираться.

## Система Dead Lock\*

E00305100198

Система Dead Lock помогает предотвратить кражу. Если все двери и дверь багажного отделения заперты с помощью системы дистанционного управления замками дверей или функции дистанционного управления автомобилем, система Dead Lock не позволяет отпереть двери изнутри при помощи кнопок блокировки.

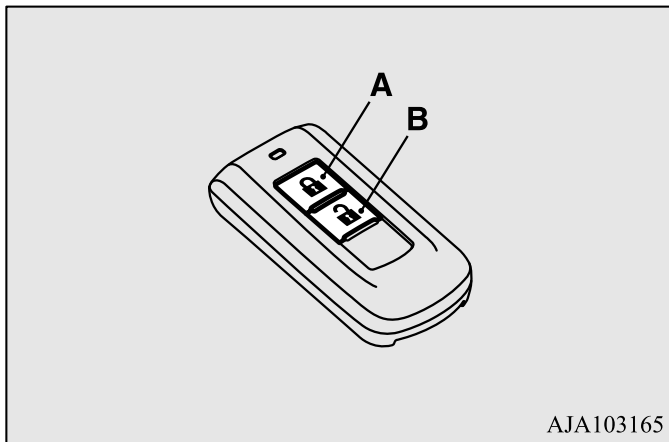
### ⚠ ПРЕДОСТЕРЕЖЕНИЕ

- Запрещается активировать систему Dead Lock, когда кто-либо находится в автомобиле. При активированной системе Dead Lock отпереть двери при помощи внутренних кнопок невозможно. Если система Dead Lock была по ошибке активирована, отперите двери, нажав кнопку UNLOCK на пульте дистанционного управления замками дверей или с помощью функции дистанционного управления автомобилем.

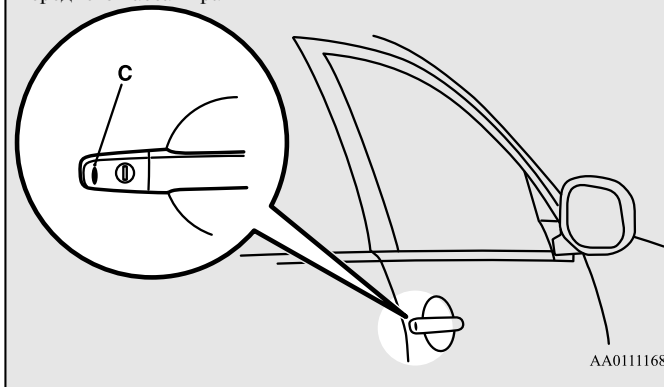
## Включение системы

E00305201239

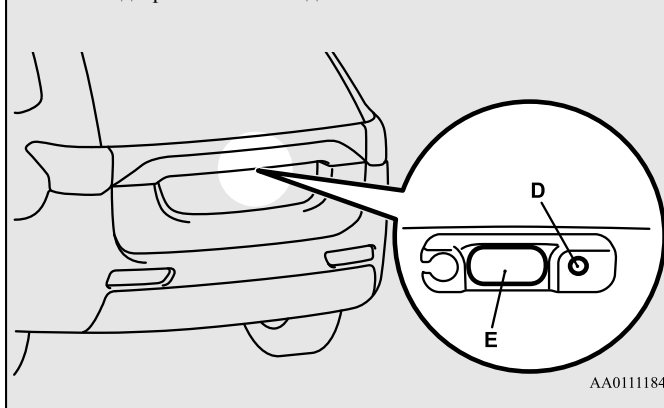
1. Включите режим работы OFF.
2. Выйдите из автомобиля. Закройте все двери, включая дверь багажного отделения.
3. Запирите все двери, нажав на кнопку LOCK (A) на пульте дистанционного управления, на кнопку запираения/отпираения (C) на ручке двери водителя или переднего пассажира, либо на кнопку LOCK (D) на двери багажного отделения. Указатели поворота мигнут один раз.
4. Снова нажмите на кнопку LOCK и удерживайте ее нажатой в течение 2 секунд. Указатели поворота мигнут три раза, показывая, что система Dead Lock активирована.



Кнопки запираения/отпираения на дверях водителя и переднего пассажира\*



Кнопки на двери багажного отделения\*





 **ПРИМЕЧАНИЕ**

- Однократное нажатие кнопки LOCK (A) на пульте дистанционного управления при активированной системе Dead Lock вызывает трехкратное мигание указателей поворота. Таким образом можно убедиться, что система Dead Lock включена.

**Отключение режима охраны**

E00305300233

Двери (включая дверь багажного отделения) отпираются, а система Dead Lock выключается при выполнении следующих операций.

- Нажатие кнопки UNLOCK (B) на пульте дистанционного управления.
- Нажатие кнопки запираения/отпираения (C) на ручке двери водителя или переднего пассажира, имея электронный ключ при себе.
- Нажатие кнопки OPEN (E) на двери багажного отделения.

 **ПРИМЕЧАНИЕ**

- Если ни одна из дверей, включая дверь багажного отделения, не открыта в течение 30 секунд после отпираения (за исключением случаев, когда для отпираения использовалась кнопка OPEN на двери багажного отделения), все двери, включая дверь багажного отделения, автоматически запираются снова, и одновременно снова активируется система Dead Lock.
- Даже когда невозможно использовать систему дистанционного управления замками дверей или систему дистанционного управления автомобилем, дверь водителя можно отпереть ключом. Если для отпираения двери водителя используется ключ, система Dead Lock выключается только для этой двери. Если затем нужно отпереть все двери, поверните замок зажигания в положение ON или ACC или включите режим работы ACC.

 **ПРИМЕЧАНИЕ**

- Промежуток времени между нажатием кнопки UNLOCK (B) на пульте дистанционного управления либо кнопки запираения/отпираения (C) на ручке двери водителя или переднего пассажира и автоматическим запираением дверей можно изменить. Более подробную информацию можно получить в авторизованном сервисном центре MITSUBISHI MOTORS.  
На автомобилях, оборудованных коммуникационной системой Mitsubishi (MMCS), настройки можно менять непосредственно на дисплее. Более подробная информация представлена в отдельном руководстве.
- Существует возможность запираения всех дверей, включая дверь багажного отделения, с одновременным включением системы Dead Lock одним нажатием кнопки LOCK (A) на пульте дистанционного управления, кнопки запираения/отпираения (C) на ручке двери водителя или переднего пассажира, либо кнопки LOCK (D) на двери багажного отделения. Более подробную информацию можно получить в авторизованном сервисном центре MITSUBISHI MOTORS.

**Проверка системы**

E00305400159

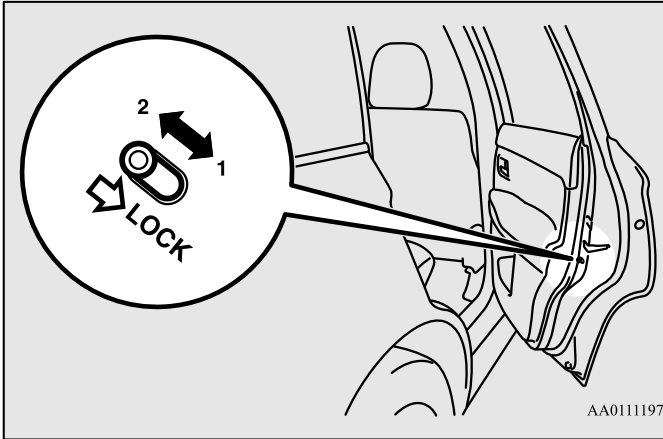
Опустите стекла всех дверей, затем активируйте систему Dead Lock. (См. раздел «Включение системы» на стр. 4-26.)  
После активации системы Dead Lock, просуньте руку в открытые окна и убедитесь, что отпереть двери кнопками запираения изнутри невозможно.

 **ПРИМЕЧАНИЕ**

- Рекомендации по включению системы Dead Lock можно получить в авторизованном сервисном центре MITSUBISHI MOTORS.

## Блокировка отпирания замков задних дверей из салона

E00300901042



AA0111197

- 1- Заблокировать
- 2- Разблокировать

Эта система предотвращает случайное открывание задних дверей изнутри во время движения.

Если рычаг установлен в положение «заблокировано», задние двери нельзя открыть с помощью ручки на внутренней стороне двери. Их можно открыть только снаружи.

Если рычаг переведен в положение «разблокировано», защитный механизм не работает.

### **⚠ ПРЕДОСТЕРЕЖЕНИЕ**

- Рекомендуется блокировать задние двери от открывания изнутри при перевозке детей на заднем сиденье, т. к. случайное открывание двери может стать причиной несчастного случая.

## Дверь багажного отделения\*

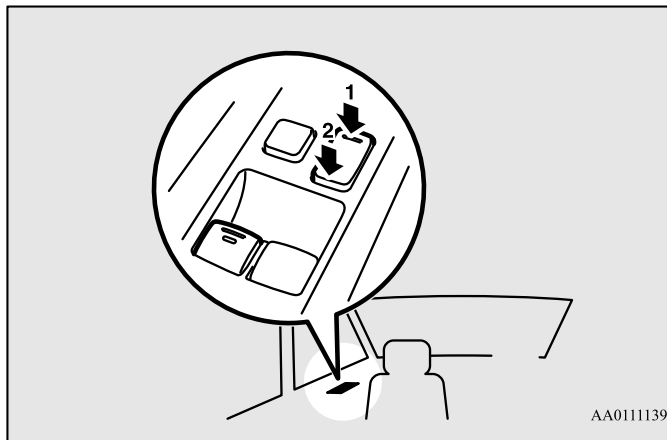
E00301401220

### **⚠ ПРЕДУПРЕЖДЕНИЕ**

- Движение с открытой дверью багажника опасно, поскольку при этом в салон может попасть окись углерода CO (угарный газ).  
Угарный газ не имеет цвета и запаха. Его вдыхание может привести к потере сознания и даже смерти.
- Открывая и закрывая дверь багажного отделения, убедитесь, что вблизи нет людей, и будьте осторожны, чтобы не удариться головой и не прищемить руки, шею и т. д.

## Запереть/отпереть

Дверь багажного отделения можно отпереть и запереть с помощью выключателя центрального замка на двери водителя.



1- Запереть

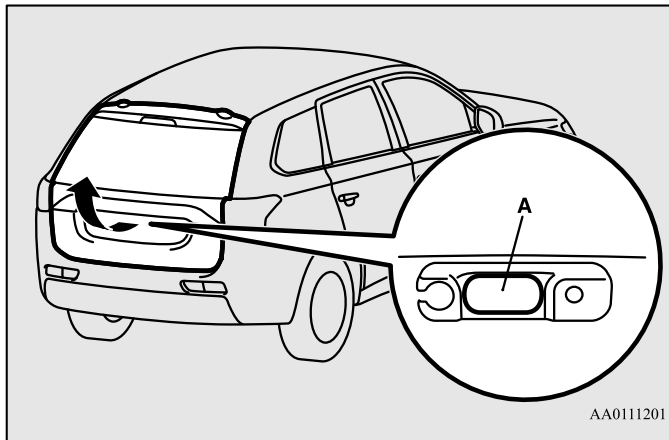
2- Отпереть

### **📖 ПРИМЕЧАНИЕ**

- Если отпереть и запереть двери несколько раз подряд, может сработать встроенная цепь защиты центрального замка, отключающая систему. В этом случае подождите около минуты, прежде чем вновь пользоваться выключателем центрального замка.

## Чтобы открыть

Отперев дверь багажного отделения, нажмите кнопку открывания (А) и поднимите дверь вверх.

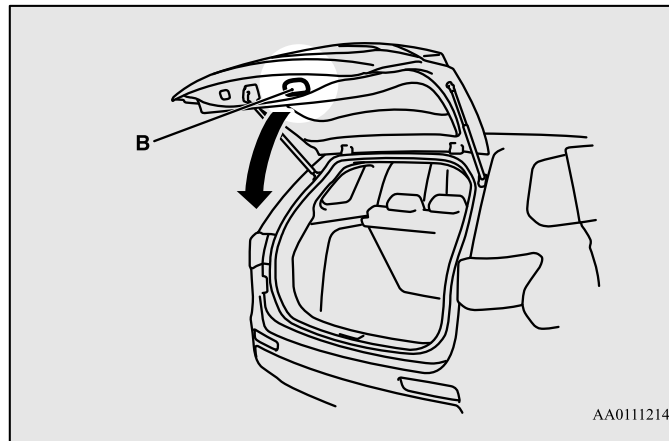


## ПРИМЕЧАНИЕ

- Если аккумуляторная батарея разряжена или отключена, открыть дверь багажного отделения невозможно. Если Вам нужно открыть дверь багажного отделения, это можно сделать изнутри с помощью механизма отпирания. См. раздел «Отпирание двери багажного отделения из салона» на стр. 4-46.

## Чтобы закрыть

Потяните дверь багажного отделения вниз за ручку (В), как показано на рисунке. Чтобы полностью закрыть дверь багажного отделения, аккуратно захлопните ее снаружи. Убедитесь, что дверь багажного отделения надежно зафиксирована.

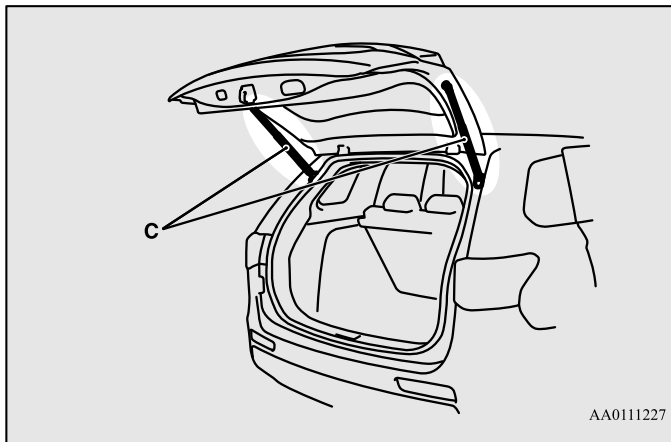


## ПРЕДОСТЕРЕЖЕНИЕ

- Закрывая дверь багажного отделения, следите, чтобы под нее не попали пальцы (Ваши или других людей).

## ПРИМЕЧАНИЕ

- Дверь багажного отделения поддерживается газовыми упорами (С).  
Во избежание их повреждения или неисправной работы соблюдайте следующие требования:
- Закрывая дверь багажного отделения, не держитесь за газовые упоры.
- Не тяните и не толкайте дверь, держась за газовые упоры.
- Не наклеивайте на упоры пластмассу, изоляцию и т. п.
- Не обматывайте вокруг них веревку и т.п.
- Не подвешивайте к газовым упорам какие-либо предметы.



## Электропривод двери багажного отделения\*

E00312801035

Прежде чем пользоваться электроприводом двери багажного отделения отогрейте дверь багажного отделения с помощью системы дистанционного управления замками дверей, системы дистанционного управления автомобилем или выключателя центрального замка.

См. раздел «Система дистанционного управления замками дверей» на стр. 4-4, «Система дистанционного управления автомобилем» на стр. 4-9 или «Центральный замок» на стр. 4-24.

## Пользование электроприводом двери багажного отделения

E0031290013

### ⚠ ПРЕДУПРЕЖДЕНИЕ

- Багажное отделение не предусмотрено для перевозки людей. Не разрешайте детям ездить или играть в багажном отделении. Езда или игры в багажном отделении могут привести к несчастному случаю.
- Перед началом движения убедитесь, что дверь багажного отделения плотно закрыта. Если вы двигаетесь с открытой дверью багажного отделения, существует риск проникновения отработавших газов в салон автомобиля и отравления угарным газом.
- Из соображений безопасности электроприводом двери багажного отделения должны пользоваться только взрослые, и ни в коем случае не дети.
- Открывая и закрывая дверь багажного отделения, убедитесь, что вблизи нет людей, и будьте осторожны, чтобы не удариться головой и не прищемить руки, шею и т. д. Перед погрузкой или выгрузкой багажа убедитесь в том, что дверь багажного отделения полностью открыта.

### ⚠ ПРЕДОСТЕРЕЖЕНИЕ

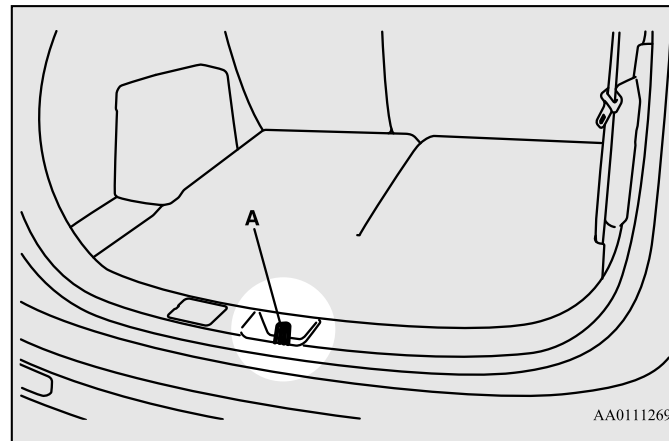
- Не следует находиться возле выхлопной трубы при погрузке и выгрузке багажа. Можно получить ожоги о горячие детали выхлопной системы.
- Перед началом движения убедитесь, что дверь багажного отделения плотно закрыта. Если дверь багажного отделения откроется во время движения, багаж может выпасть на дорогу и стать причиной аварии.

### ⚠ ПРЕДОСТЕРЕЖЕНИЕ

- Запрещается использовать для двери багажного отделения с электроприводом какие-либо запчасти и аксессуары, кроме оригинальных деталей MITSUBISHI MOTORS. Некоторые аксессуары могут оказаться слишком тяжелыми, что будет вызывать срабатывание механизма защиты от захлопывания.

### ⚠ ПРЕДОСТЕРЕЖЕНИЕ

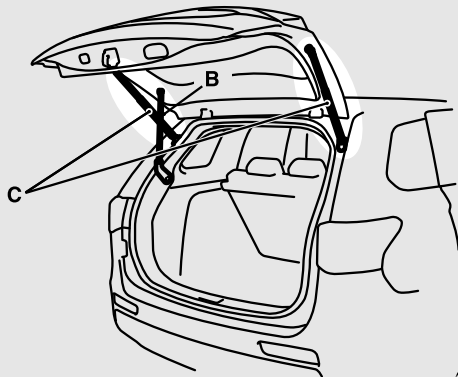
- Закрывая дверь багажного отделения с электроприводом, следите, чтобы возле замков (A) не было посторонних предметов. Если посторонние предметы попадут в замок, они могут препятствовать нормальному закрыванию двери багажного отделения.



AA0111269

## ПРИМЕЧАНИЕ

- При открывании или закрывании двери багажного отделения с электроприводом следите за тем, чтобы Ваши руки не находились в районе рычага (В).
- Газовые упоры (С) установлены в местах, указанных ниже, для удержания двери багажного отделения в открытом положении.
- При загрузке и выгрузке багажа следите за тем, чтобы не удариться головой о рычаг электропривода двери багажного отделения.



AA0111272

## ПРИМЕЧАНИЕ

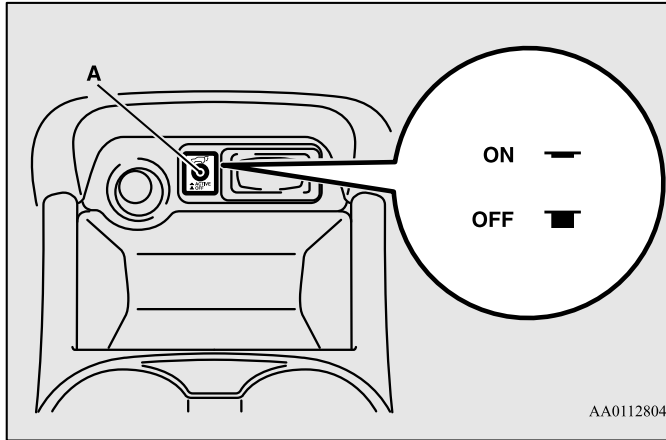
- Во избежание повреждения или неверного использования соблюдайте следующие требования:
- Закрывая дверь багажного отделения с электроприводом не тяните за газовые упоры и не толкайте их.
- Не наклеивайте на упоры полиэтилен, изоленту и т. п.
- Не обматывайте вокруг них веревку и т. п.
- Не подвешивайте ничего в районе действия газовых упоров.



## Автоматический режим работы

E00313001034

Электроприводом двери багажного отделения можно управлять с помощью кнопки на электронном ключе или с помощью кнопки закрывания на двери багажного отделения при включенном положении кнопки (A) подачи питания на электропривод двери багажного отделения.



AA0112804

## ⚠ ПРЕДУПРЕЖДЕНИЕ

- Выключайте кнопку подачи питания на электропривод двери багажного отделения, когда электропривод двери багажного отделения не используется. Если оставить кнопку подачи питания включенной, то при случайном нажатии или нажатии детьми кнопки включения электропривода или кнопки закрывания, дверь багажного отделения с электроприводом может защемить чью-либо голову или руку.
- Если при работе электропривода выключить кнопку подачи питания на электропривод двери багажного отделения, дверь остановится, и электропривод переключится в ручной режим. В этот момент дверь багажного отделения может внезапно открыться или закрыться, в зависимости от ее положения.

## ⚠ ПРЕДОСТЕРЕЖЕНИЕ

- Не следует прилагать чрезмерного усилия при открывании или закрывании двери багажного отделения. Это может привести к неисправности.
- Запрещается запускать двигатель во время работы электропривода двери багажного отделения. Может сработать защитный механизм, и дверь багажного отделения будет перемещаться в прерывистом режиме.

## ПРИМЕЧАНИЕ

- Если аккумуляторная батарея разряжена или отключена, открыть дверь багажного отделения с электроприводом невозможно.  
Если Вам нужно открыть дверь багажного отделения с электроприводом, это можно сделать изнутри с помощью механизма отпирания.  
См. раздел «Отпирание двери багажного отделения из салона» на стр. 4-46.
- При нажатии на кнопку пульта системы дистанционного управления замками дверей или кнопку закрывания на двери багажного отделения при выключенной кнопке подачи питания на электропривод двери багажного отделения, зуммер подает четырехкратный сигнал предупреждения о том, что электропривод двери багажного отделения не может быть задействован.
- Электропривод двери багажного отделения работает некорректно в следующих обстоятельствах:
  - Если автомобиль стоит на уклоне
  - При сильном ветре
  - Если дверь багажного отделения покрыта снегом
- Если открыть и закрыть дверь багажного отделения с электроприводом несколько раз подряд, может сработать встроенная цепь защиты электропривода, отключающая систему, что переведет электропривод в режим ручной работы.
- Если потянуть за ручку двери багажного отделения в момент работы электропривода или сразу же после закрытия двери, дверь багажного отделения сразу же начнет движение в противоположном направлении, движению осуществляемому до касания ручки.

## ПРИМЕЧАНИЕ

- При замене аккумуляторной батареи или предохранителя при открытой двери багажного отделения, дверь не может быть закрыта в автоматическом режиме.  
В таком случае следует закрыть дверь багажного отделения с электроприводом вручную.

## Условия работы

E00313101064

Дверь багажного отделения с электроприводом может быть открыта в автоматическом режиме при соблюдении всех нижеперечисленных условий:

Используется электронный ключ

- Включен режим работы OFF.
- Дверь багажного отделения с электроприводом полностью закрыта.
- Дверь багажного отделения с электроприводом отперта.

Используется кнопка включения электропривода двери багажного отделения со стороны водителя

- Включен режим работы ON и нажат электрический выключатель парковки.
- Дверь багажного отделения с электроприводом полностью закрыта.
- Дверь багажного отделения с электроприводом отперта.

Используется кнопка OPEN на двери багажного отделения.

- Дверь багажного отделения с электроприводом отперта.
- Электронный ключ находится вне зоны действия системы (70 см от кнопки включения электропривода двери багажного отделения) и дверь багажного отделения заперта.  
Установка по умолчанию — «неактивно».  
Для изменения установки на «активно» свяжитесь с авторизованным сервисным центром MITSUBISHI MOTORS.

Дверь багажного отделения с электроприводом может быть закрыта в автоматическом режиме при соблюдении всех нижеперечисленных условий:

Используется электронный ключ

- Включен режим работы OFF.
- Дверь багажного отделения с электроприводом полностью открыта.
- Люди, багаж и т. д. не касаются датчиков.

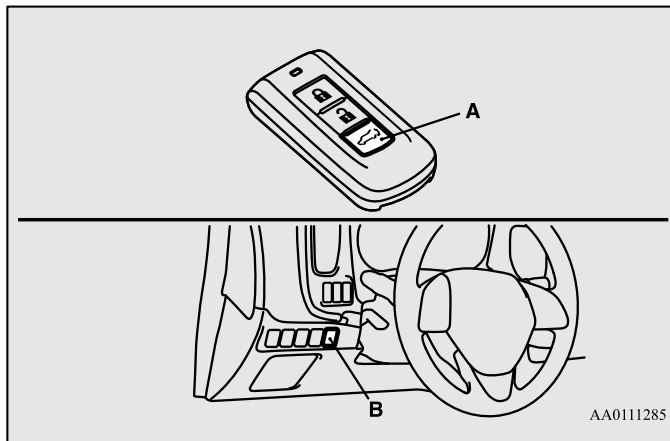
Используется кнопка включения электропривода двери багажного отделения со стороны водителя или кнопка закрывания на двери багажного отделения

- Включен режим работы ON и нажат электрический выключатель парковки.
- Дверь багажного отделения с электроприводом полностью открыта.
- Люди, багаж и т. д. не касаются датчиков.

## Пользование электроприводом двери багажного отделения с помощью электронного ключа или кнопки включения электропривода двери багажного отделения со стороны водителя

4

После отпирания автомобиля, включая дверь багажного отделения с электроприводом, электропривод двери багажного отделения можно активировать нажатием кнопки (А) электронного ключа или кнопки (В) включения электропривода двери багажного отделения со стороны водителя.



Используется электронный ключ

Если кнопка включения электропривода двери багажного отделения нажимается два раза подряд, то электропривод двери багажного отделения активируется после подачи звукового сигнала зуммера.

Электропривод двери багажного отделения работает следующим образом:

- В закрытом положении: зуммер звучит 4 раза, и дверь багажного отделения полностью открывается.
- В открытом положении: зуммер звучит 3 раза, и дверь багажного отделения полностью закрывается.

Если однократно нажать на кнопку включения электропривода двери багажного отделения при работе электропривода, дверь багажного отделения начнет движение в противоположном направлении, движению осуществляемому до этого.

### ПРИМЕЧАНИЕ

- Если нажать на кнопку включения электропривода двери багажного отделения 3 и более раз подряд, дверь багажного отделения может не сработать в установленном режиме. Если это произошло, подождите некоторое время, затем дважды нажмите на кнопку включения электропривода двери багажного отделения.

Используется кнопка включения электропривода двери багажного отделения со стороны водителя

Если кнопка включения электропривода двери багажного отделения удерживается более 1 секунды, то электропривод двери багажного отделения активируется после подачи звукового сигнала зуммера и огни аварийной световой сигнализации мигнут дважды.

Электропривод двери багажного отделения работает следующим образом:

- В закрытом положении: зуммер звучит 4 раза, и дверь багажного отделения полностью открывается.
- В открытом положении: зуммер звучит 3 раза, и дверь багажного отделения полностью закрывается.

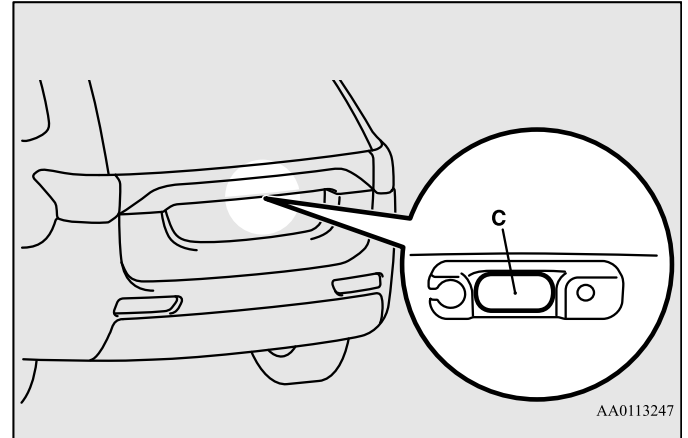
Если однократно нажать на кнопку включения электропривода двери багажного отделения со стороны водителя при работе электропривода, дверь багажного отделения начнет движение в противоположном направлении, движению осуществляемому до этого.

### **⚠ ПРЕДУПРЕЖДЕНИЕ**

- При включении электропривода двери багажного отделения убедитесь в безопасности окружающей зоны, в том, что над автомобилем и за автомобилем достаточно свободного пространства, а также берегите голову, руки и пальцы от ударов и защемления.

## **Открытие двери багажного отделения с помощью кнопки открывания**

Включить электропривод для открытия двери багажного отделения можно с помощью кнопки открытия (С).



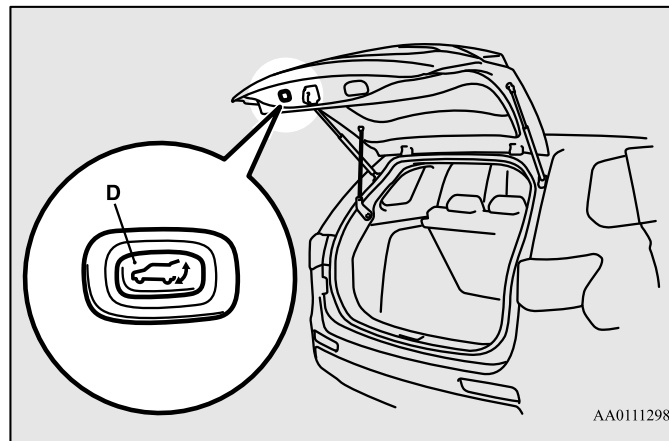
Если нажать на кнопку открывания при открытых дверях, включая дверь багажного отделения, то дверь багажного отделения с электроприводом откроется после подачи 4-кратного сигнала зуммера и огни аварийной световой сигнализации мигнут дважды. Если автомобиль заперт, то сигнала зуммера не последует.

## ПРИМЕЧАНИЕ

- Если при Вас электронный ключ, то при нажатии кнопки открывания на двери багажного отделения, дверь багажного отделения с электроприводом откроется, даже если она была заперта.  
Установка функции по умолчанию — «неактивно».  
Для изменения установки на «активно» свяжитесь с авторизованным сервисным центром MITSUBISHI MOTORS.

## Закрытие двери багажного отделения с помощью кнопки закрывания

Дверь багажного отделения с электроприводом можно закрыть, нажав на кнопку закрывания (D) в торце двери багажного отделения.



Если нажать на эту кнопку в торце двери багажного отделения, то дверь багажного отделения закроется после подачи 3-кратного сигнала зуммера и огни аварийной световой сигнализации мигнут дважды. Если однократно нажать на кнопку закрывания при закрытии двери багажного отделения, то после подачи однократного сигнала зуммера дверь багажного отделения откроется.

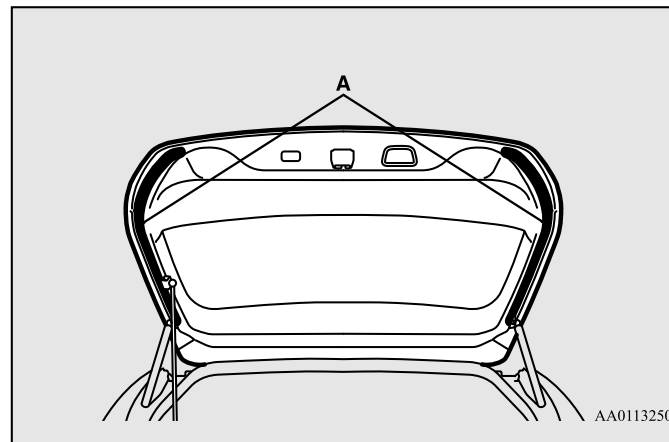
**ПРИМЕЧАНИЕ**

- Если снова однократно нажать на кнопку закрывания, в то время как дверь багажного отделения с электроприводом открывается, то после подачи однократного сигнала зуммера дверь багажного отделения начнет закрываться.

**Травмобезопасный механизм**

E00313200013

Травмобезопасный механизм срабатывает, если дверь багажного отделения может зажать человека или предмет во время автоматической работы или, если фиксируется удар по датчикам (А) с обеих сторон двери багажного отделения с электроприводом. Звуковой сигнализатор в целях безопасности подает однократный сигнал, и дверь багажного отделения с электроприводом начинает движение в обратном направлении.



AA0113250

**⚠ ПРЕДОСТЕРЕЖЕНИЕ**

- Иногда травмобезопасный механизм может не сработать в зависимости от условий и конфигурации зажатого объекта. Поэтому следует соблюдать особую осторожность, чтобы дверью не зажало руку, часть тела или какой-либо предмет.

## ПРЕДОСТЕРЕЖЕНИЕ

- В самом конце хода двери багажного отделения с электроприводом функция травмобезопасности полностью отключается. Поэтому в этот момент следует соблюдать особую осторожность, чтобы руки или пальцы не были зажаты.
- Механизм травмобезопасности отключается при закрытии двери багажного отделения вручную. Поэтому в этот момент следует соблюдать особую осторожность, чтобы руки или пальцы не были зажаты.
- Если травмобезопасный механизм срабатывает несколько раз подряд, дверь багажного отделения можно закрыть вручную. В этот момент следует соблюдать особую осторожность, т. к. дверь багажного отделения может внезапно открыться или закрыться, в зависимости от ее положения. После полного открытия или закрытия двери багажного отделения вновь возможна нормальная работа ее электропривода.

## ПРИМЕЧАНИЕ

- Если при определенных окружающих условиях или условиях эксплуатации на датчики оказывается воздействие той же силы, что при зажатии человека или предмета, то может сработать механизм травмобезопасности.
- При погрузке и разгрузке багажа или чистке заднего стекла следите за тем, чтобы не повредить датчики. В противном случае дверь багажного отделения может перестать закрываться автоматически.

## Механизм защиты от захлопывания

После того как дверь багажного отделения с электроприводом автоматически открылась, она может снова закрыться автоматически, если обнаружится, что дверь начинает захлопываться, например, из-за накопившегося на двери снега. Во время срабатывания механизма защиты от захлопывания звучит зуммер.

## ПРИМЕЧАНИЕ

- Если на двери багажного отделения скопился снег, сметите его перед включением электропривода.
- Запрещается использовать для двери багажного отделения с электроприводом какие-либо запчасти и аксессуары, кроме оригинальных деталей MITSUBISHI MOTORS. Некоторые аксессуары могут оказаться слишком тяжелыми, что будет вызывать срабатывание механизма защиты от захлопывания.
- Механизм защиты от захлопывания может быть включен, если сразу же после автоматического открытия двери багажного отделения с электроприводом попытаться вручную закрыть дверь багажного отделения.



## Механизм защиты от внезапного срабатывания

Если во время автоматической работы электропривода двери багажного отделения запускается двигатель, электропривод может переключиться на ручное управление из-за недостаточного напряжения аккумуляторной батареи, и дверь багажного отделения останавливается в промежуточном положении, там где она находилась во время автоматического перемещения. Механизм предупреждает внезапное срабатывание электропривода. Спустя примерно 10 секунд после полного открытия или закрытия двери багажного отделения станет возможна работа электропривода в автоматическом режиме.

### ПРЕДОСТЕРЕЖЕНИЕ

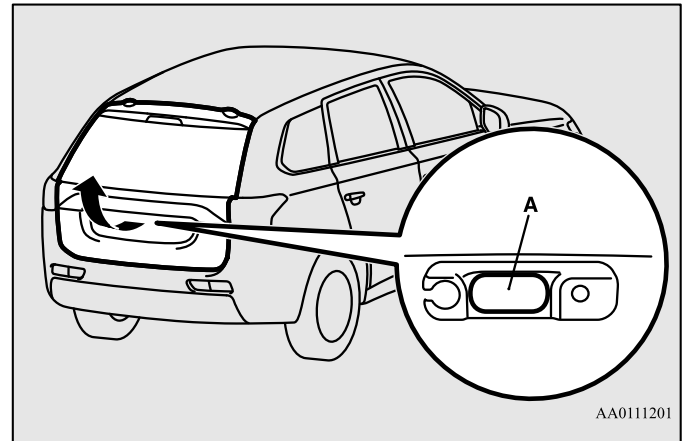
- Механизм травмобезопасности отключается при включении механизма защиты от внезапного срабатывания. Поэтому в этот момент следует соблюдать особую осторожность, чтобы руки или пальцы не были зажаты.

## Режим ручной работы

E00313401025

Если кнопка подачи питания на электропривод двери багажного отделения находится в выключенном положении, то дверь багажного отделения открывается и закрывается только вручную.

Отперев дверь багажного отделения, нажмите кнопку открывания (А) и поднимите дверь вверх.



AA0111201

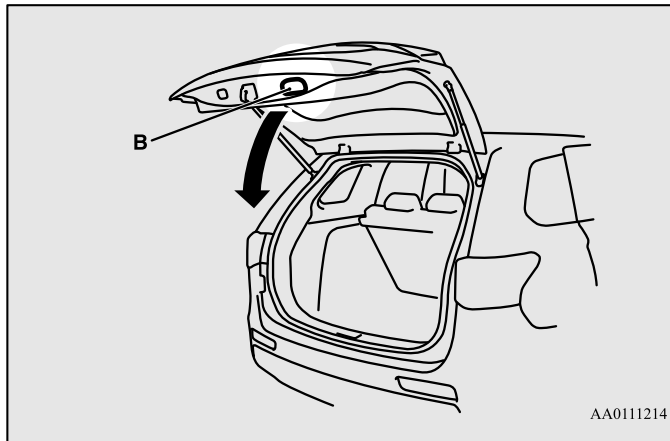
### ПРЕДОСТЕРЕЖЕНИЕ

- При открытии двери багажного отделения убедитесь в том, что возле нее никого нет.

## ПРИМЕЧАНИЕ

- Если при нажатии кнопки открывания на двери багажного отделения дверь не начинает сразу же открываться, значит она не может открыться.  
В таком случае нажмите на кнопку открывания еще раз и потяните вверх дверь багажного отделения.
- Если аккумуляторная батарея разряжена или отключена, открыть дверь багажного отделения с электроприводом невозможно.

Для закрытия двери багажного отделения потяните за ручку (В) вниз и отпустите ее перед тем, как дверь полностью закроется, затем слегка подтолкните дверь багажного отделения снаружи, чтобы она надежно захлопнулась.



## ПРЕДОСТЕРЕЖЕНИЕ

- Запрещается полностью закрывать дверь багажного отделения, не отпуская руки с внутренней ручки. Это может привести к защемлению и травме руки.
- Механизм травмобезопасности отключается при закрытии двери багажного отделения вручную. Поэтому в этот момент следует соблюдать особую осторожность, чтобы руки или пальцы не были зажаты.

## Механизм легкого закрывания двери багажного отделения

E00313300014

Механизм легкого закрывания двери багажного отделения предназначен для помощи при закрывании двери багажного отделения с электроприводом.

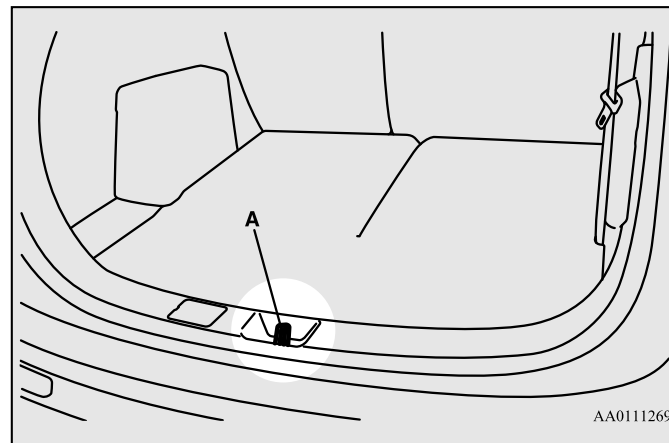
Если дверь багажного отделения закрывается из зафиксированного открытого положения, то она будет закрыта автоматически.

### ⚠ ПРЕДУПРЕЖДЕНИЕ

- При автоматическом закрывании двери багажного отделения с электроприводом из открытого положения будьте осторожны, чтобы не прищемить руки или пальцы. Если Вы считаете, что Ваши руки или пальцы могут быть зажаты во время срабатывания механизма легкого закрывания двери багажного отделения, потяните за ручку двери багажного отделения с электроприводом. Дверь багажного отделения вернется в открытое положение.

### ⚠ ПРЕДОСТЕРЕЖЕНИЕ

- Не касайтесь скобки (A) на пороге багажного отделения. Механизм легкого закрывания двери багажного отделения может быть приведен в действие, и Ваши пальцы защемят дверь.



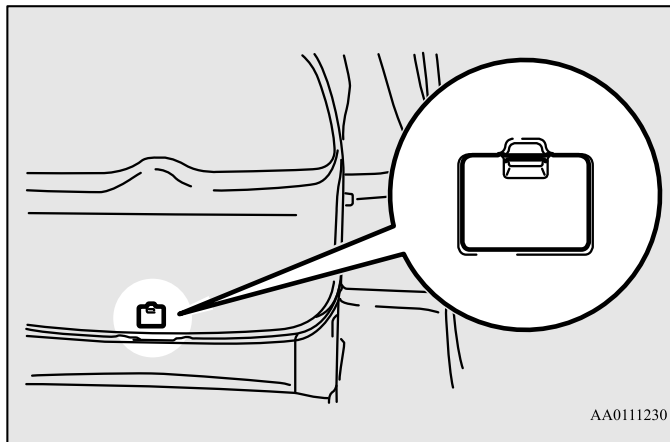
### 📖 ПРИМЕЧАНИЕ

- Механизм легкого закрывания двери багажного отделения работает, даже когда кнопка подачи питания на электропривод двери багажного отделения находится в выключенном положении OFF.
- Последовательное продолжительное воздействие на ручку двери багажного отделения может активировать цепь защиты, и механизм легкого закрывания двери багажного отделения на некоторое время потеряет работоспособность. В этом случае подождите около минуты, прежде чем вновь активировать механизм легкого закрывания двери багажного отделения.

## Отпирание двери багажного отделения из салона

E00303400298

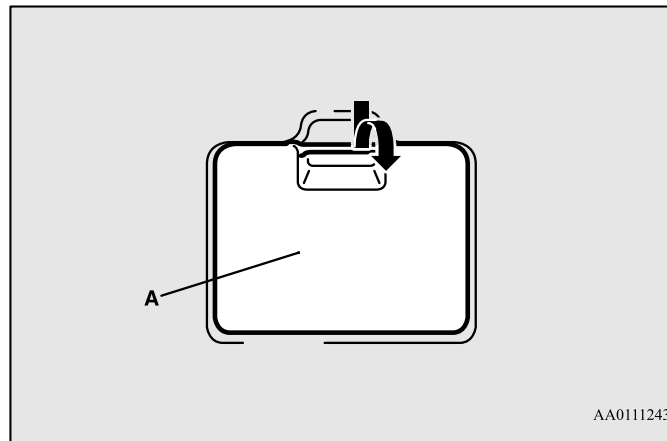
Открыть дверь багажного отделения из салона в случае разряда аккумуляторной батареи можно с помощью механизма отпирания. Рычаг механизма отпирания встроен в дверь багажного отделения (см. рисунок).



Ознакомьтесь сами и проследите, чтобы члены Вашей семьи ознакомились с расположением и порядком использования этого механизма.

## Чтобы открыть

1. Откройте крышку (A) на внутренней стороне двери багажного отделения.



2. Переместите рычаг (В), чтобы отпереть дверь багажного отделения.



3. Толкните дверь багажного отделения, чтобы открыть ее.

### **⚠ ПРЕДОСТЕРЕЖЕНИЕ**

- Крышка механизма отпирания двери багажного отделения должна всегда быть закрыта, так как перемещающиеся во время движения предметы могут случайно сдвинуть рычаг механизма и отпереть замок, что может привести к открыванию двери багажного отделения.

## Охранная сигнализация\*

Система охранной сигнализации предназначена для оповещения о подозрительном поведении для предотвращения незаконного проникновения в автомобиль путем включения sireны в случае открывания любой из дверей, двери багажного отделения или капота, если двери автомобиля не были отперты при помощи системы дистанционного управления замками дверей или системы дистанционного управления автомобилем.

Система охранной сигнализации также активируется при возникновении любого из перечисленных ниже обстоятельств.

- Предпринята попытка противозаконного перемещения автомобиля (функция обнаружения удара).
- Обнаружение движения в салоне автомобиля (функция обнаружения проникновения в салон).
- Отсоединение проводов от вывода аккумуляторной батареи.

Система охранной сигнализации находится в активном состоянии. Изменение рабочего состояния следует производить в порядке, описанном в разделе «Изменение рабочего состояния охранной сигнализации», стр. 4–50.

На автомобилях, оборудованных коммуникационной системой Mitsubishi (MMCS), настройки можно менять непосредственно на дисплее. Более подробная информация представлена в отдельном руководстве.

### **⚠ ПРЕДОСТЕРЕЖЕНИЕ**

- Запрещается внесение каких-либо изменений и усовершенствований в систему охранной сигнализации. В результате этих действий система может выйти из строя.

## ПРИМЕЧАНИЕ

- Система охранной сигнализации не включается, если двери, включая дверь багажного отделения, были заперты ключом, внутренней кнопкой запираения или кнопкой центрального замка (вместо системы дистанционного управления замками дверей или системы дистанционного управления автомобилем).
- Если после запираения или отпираения дверей при помощи системы дистанционного управления замками дверей или системы дистанционного управления автомобилем указатели поворота не мигают, это может свидетельствовать о неисправности системы охранной сигнализации. Рекомендуется обратиться для проверки системы в авторизованный сервисный центр MITSUBISHI MOTORS. Если функция подтверждения (мигание указателей поворота при запираении и отпираении дверей, включая дверь багажного отделения) отключена, при запираении и отпираении автомобиля указатели поворота не мигают. Сведения о функции подтверждения см. в разделах «Система дистанционного управления замками дверей» на стр. 4-4 и «Эксплуатация автомобиля с использованием электронного ключа» на стр. 4-14.
- В следующих ситуациях возможно случайное срабатывание системы охранной сигнализации:
  - использование моечного аппарата высокого давления;
  - перевозка автомобиля на пароме;
  - постановка автомобиля на стоянку в автоматической парковке;
  - если в салоне остался человек или животное;
  - если оставлено открытым окно или люк;
  - если в салоне имеется неустойчивый предмет, например надувная игрушка;
  - при воздействии ударов или вибрации от града, грома и т. п.;

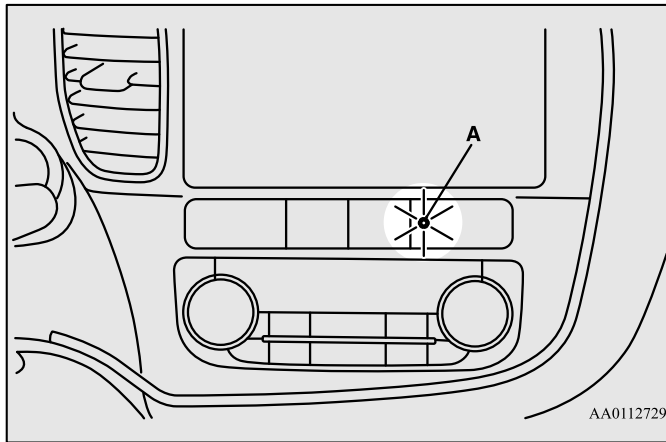
## ПРИМЕЧАНИЕ

- работает вентиляция при включении дистанционного управления климатической установкой. В зависимости от ситуации отключайте функции обнаружения крена автомобиля и обнаружения проникновения в салон. См. раздел «Отключение функций обнаружения крена автомобиля и проникновения в салон» на стр. 4-55.
- Чувствительность функции обнаружения проникновения в салон можно регулировать. Более подробную информацию можно получить в авторизованном сервисном центре MITSUBISHI MOTORS.

## Четыре режима работы охранной сигнализации

### Режим постановки на охрану (приблизительно 20 секунд)

Раздается прерывистый сигнал зуммера и мигает контрольная лампа охранной сигнализации (А).



Постановка системы на охрану начинается с момента нажатия кнопки запираения (LOCK) на пульте системы дистанционного управления замками дверей или системы дистанционного управления автомобилем и продолжается до включения режима охраны.

В течение этого времени можно временно открыть дверь салона или багажного отделения, не используя систему дистанционного

управления автомобилем (например, если Вы забыли в салоне какую-то вещь либо не закрыли окно). При этом охранная сигнализация не срабатывает.

### Режим охраны

Сигнал зуммера выключается, а контрольная лампа охранной сигнализации мигает короткими вспышками.

Сразу по окончании стадии постановки системы на охрану включается режим охраны.

Если в режиме охраны система обнаружит, что были открыты двери, включая дверь багажного отделения или капот, сработает сигнализация, предупреждая окружающих о проникновении в автомобиль.

Кроме того, охранная сигнализация сработает при обнаружении попытки незаконного перемещения автомобиля или проникновения в салон.

### Включение сигнала тревоги

Указатели поворотов мигают, и в течение примерно 30 секунд звучит сирена.

См. раздел «Включение сигнала тревоги» на стр. 4-57.

### ПРИМЕЧАНИЕ

- Сигнализация снова включится при повторном обнаружении противоправных действий, даже если сигнал тревоги уже выключился.

## Отключение режима охраны

Активацию системы можно отменить на стадии постановки системы на охрану или в режиме охраны.

Кроме того, можно отключить сигнал тревоги после его включения.

См. разделы «Отключение режима охраны» на стр. 4-27,

«Отключение сигнала тревоги» на стр. 4-58.

### ПРИМЕЧАНИЕ

- Передавая автомобиль другому лицу или допуская к управлению лицо, не знакомое с работой охранной сигнализации, не забудьте объяснить, как работает эта система. Если лицо, не знакомое с работой охранной сигнализации, непроизвольно откроет автомобиль, включив сигнал тревоги, звуковой сигнал будет создавать неудобство людям, находящимся поблизости.

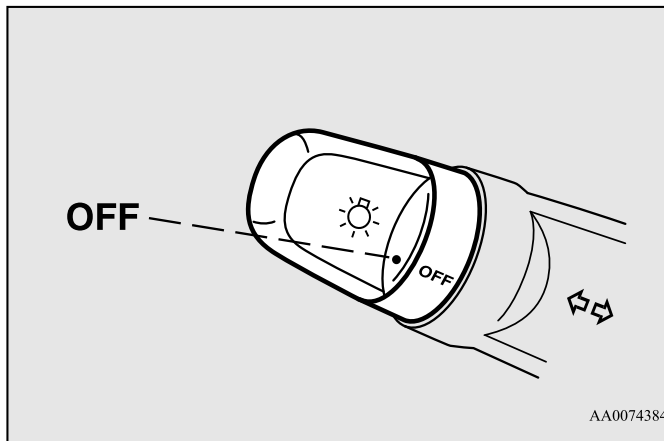
## Изменение рабочего состояния охранной сигнализации

E00301601365

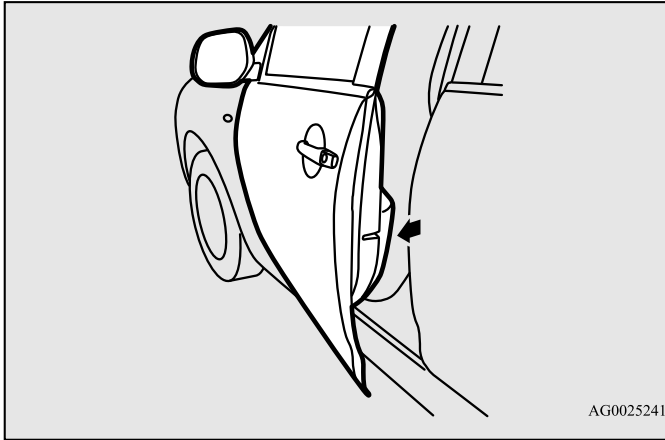
Охранную сигнализацию можно переводить в активное и неактивное состояние.

Порядок действий описан ниже.

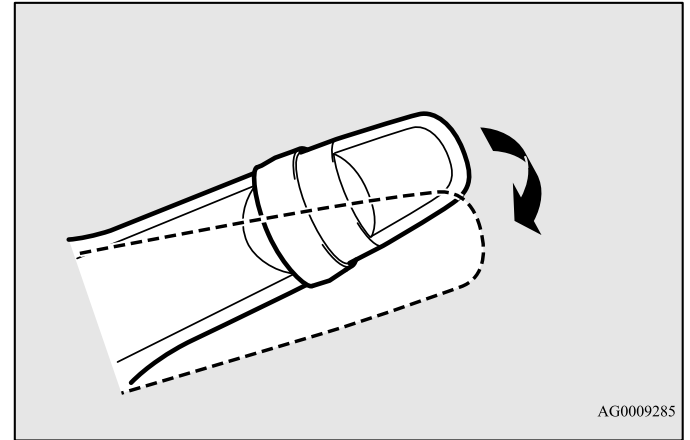
1. Включите режим работы OFF.
2. Убедитесь, что выключатель световых приборов находится в положении OFF, и оставьте дверь водителя открытой.





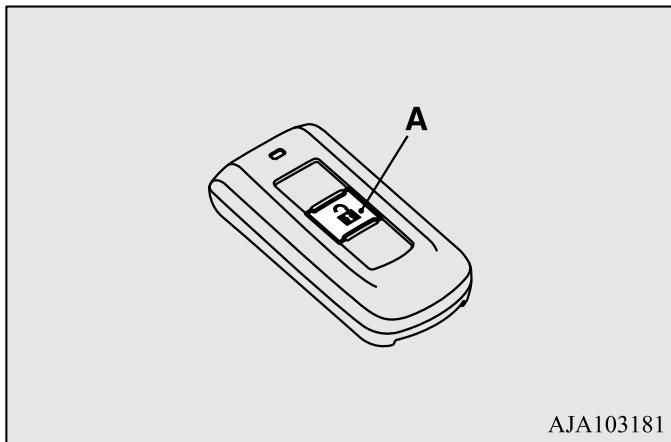


3. Потяните переключатель очистителя и омывателя ветрового стекла на себя и удерживайте его в таком положении (поскольку включен режим работы OFF, омывающая жидкость не будет подаваться на стекло).



4. Примерно через 10 секунд раздастся сигнал зуммера. Продолжайте удерживать переключатель очистителя и омывателя ветрового стекла (если отпустить переключатель очистителя и омывателя ветрового стекла, произойдет выход из режима изменения рабочего состояния, и придется повторить операцию, начиная с п. 3).

5. Когда зуммер перестанет подавать звуковой сигнал, не отпуская переключатель очистителя и омывателя ветрового стекла, нажмите кнопку UNLOCK (A) на пульте системы дистанционного управления замками дверей, чтобы выбрать рабочее состояние охранной сигнализации.



При каждом нажатии кнопки UNLOCK осуществляется попеременное переключение между рабочими состояниями. Выбор рабочего состояния подтверждается подачей соответствующего количества звуковых сигналов зуммера.

Количество сигналов зуммера	Рабочее состояние охранной сигнализации
1	Охранная сигнализация неактивна
2	Охранная сигнализация активна

6. Для выхода из режима изменения рабочего состояния системы можно выполнить любое из следующих действий:
- отпустить переключатель очистителя и омывателя ветрового стекла;
  - закрыть дверь водителя;
  - включить режим работы ON или ACC;
  - перевести выключатель световых приборов в любое положение, отличное от OFF;
  - не выполнять никаких изменений настроек в течение 30 секунд.

### ПРИМЕЧАНИЕ

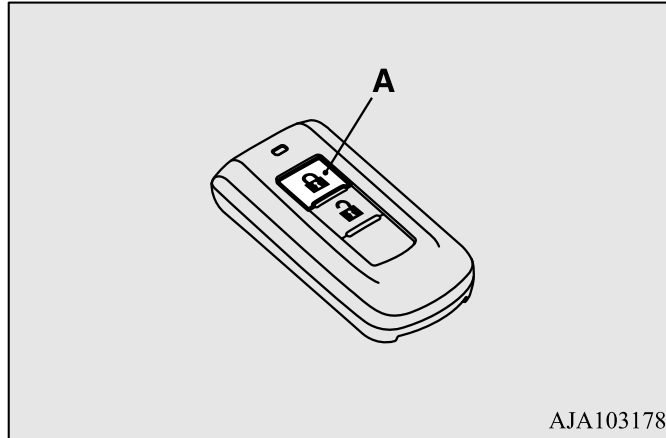
- Если у Вас имеются какие-либо вопросы по поводу изменения рабочего состояния системы охранной сигнализации, обратитесь за консультацией в авторизованный сервисный центр MITSUBISHI MOTORS.
- Не оставляйте в салоне автомобиля ценные вещи, даже когда охранная сигнализация активирована.

## Включение системы

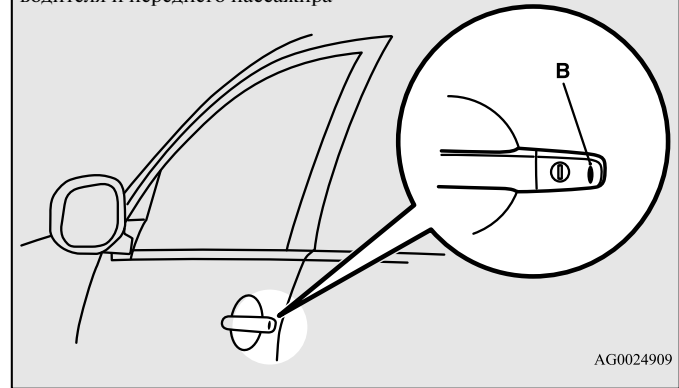
E00301701988

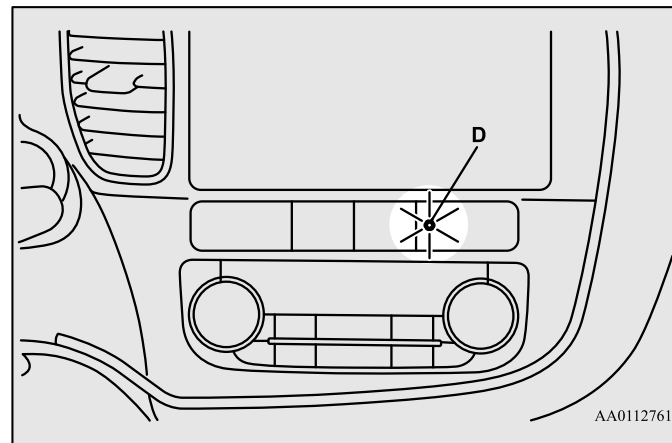
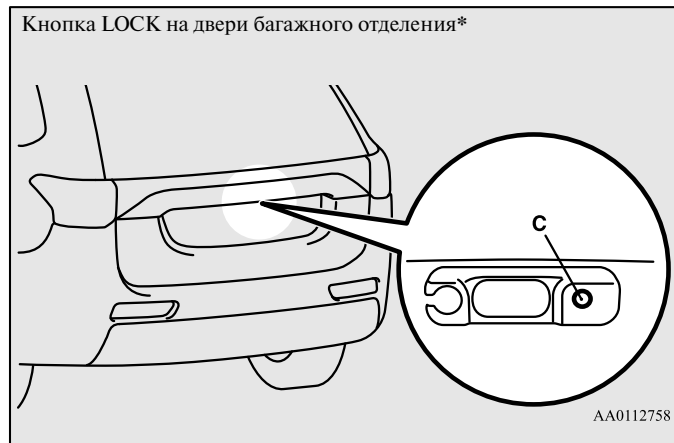
Следуйте нижеприведенной процедуре для постановки системы в режим охраны.

1. Включите режим работы OFF.
2. Выйдите из автомобиля, закройте все двери, включая дверь багажного отделения и капот.
3. Заприте все двери, включая дверь багажного отделения, нажав кнопку LOCK (A) на электронном ключе, кнопку запираения/отпираения (B) на ручке двери водителя или переднего пассажира\*, либо кнопку LOCK (C) на двери багажного отделения.



Кнопки запираения/отпираения на дверях водителя и переднего пассажира\*





При запирании автомобиля с помощью системы дистанционного управления замками дверей или системы дистанционного управления автомобилем запускается режим постановки системы на охрану.

Звучит прерывистый сигнал зуммера, и в качестве подтверждения мигает контрольная лампа охранной сигнализации (D) на панели аудиосистемы.

### ПРИМЕЧАНИЕ

- Стадия постановки системы на охрану не начинается, если двери были заперты не с помощью системы дистанционного управления замками дверей или системы дистанционного управления автомобилем, а с помощью ключа, кнопки запирания на внутренней стороне двери или кнопки центрального замка.
- Если открыт капот, контрольная лампа охранной сигнализации горит постоянно, и система не переходит в режим постановки на охрану. После закрывания капота система переходит в режим постановки на охрану, а примерно через 20 секунд — в режим охраны.

4. Примерно через 20 секунд звуковой сигнал зуммера отключается и частота мигания контрольной лампы охранной сигнализации замедляется, что указывает на переход системы в режим охраны. В этом режиме контрольная лампа охранной сигнализации продолжает мигать.



### ПРИМЕЧАНИЕ

- Может произойти случайное срабатывание охранной сигнализации при наличии пассажиров в автомобиле или открытых окнах. Во избежание случайного срабатывания охранной сигнализации не включайте охранную систему, когда в автомобиле находятся пассажиры.
- Не оставляйте в салоне автомобиля ценные вещи, даже когда охранная сигнализация активирована.

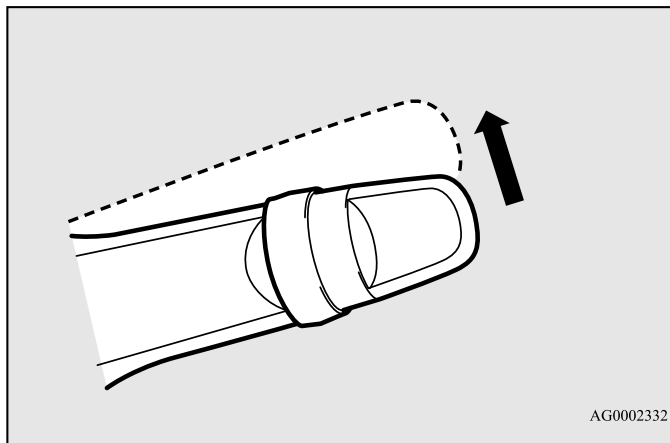
## Отключение функций обнаружения крена автомобиля и проникновения в салон

E00312101429

Функции обнаружения крена автомобиля и проникновения в салон можно отключать, если Вы ставите автомобиль на автоматизированную автостоянку, с приоткрытыми окнами или оставляете в запортом автомобиле животных.

1. Включите режим работы OFF.
2. Поднимите подрулевой переключатель стеклоочистителя и стеклоомывателя в положение MIST и удерживайте его в этом положении около 3 секунд. После однократного сигнала зуммера функции будут отключены.

Для повторного включения функций переведите переключатель очистителя и омывателя ветрового стекла в положение MIST и удерживайте его в этом положении около 3 секунд. После двукратного сигнала зуммера функции будут включены.



### ПРИМЕЧАНИЕ

Функции снова включаются при выполнении операций, перечисленных ниже.

- Отпирание дверей, включая дверь багажного отделения, с помощью системы дистанционного управления замками дверей или системы дистанционного управления автомобилем.
- Включение режима работы ON или ACC.

## Выключение системы

E00301801875

Активацию системы можно отменить на стадии постановки на охрану или в режиме охраны при помощи перечисленных ниже действий.

- Нажатие кнопки UNLOCK на пульте дистанционного управления.
- Включение режима работы ON.
- Открывание любой двери, включая дверь багажного отделения, когда система находится в режиме постановки на охрану.
- При наличии при себе электронного ключа, нажатие кнопки запираения/отпираения на ручке двери водителя или переднего пассажира, либо кнопки OPEN на двери багажного отделения для отпираения дверей, включая дверь багажного отделения.

### ПРИМЕЧАНИЕ

- Если в режиме постановки системы на охрану открыт капот, стадия постановки системы на охрану приостанавливается. После закрывания капота система возвращается в режим постановки на охрану.
- Если в стадии постановки системы на охрану отсоединить провода от аккумуляторной батареи, память системы сотрется.
- Для системы дистанционного управления автомобилем можно зарегистрировать до четырех пультов дистанционного управления.  
При наличии такой регистрации для снятия системы с охраны можно использовать любой из пультов, отличный от пульта, которым система была активирована.  
Чтобы заказать дополнительный пульт дистанционного управления, обратитесь в авторизованный сервисный центр MITSUBISHI MOTORS.

## ПРИМЕЧАНИЕ

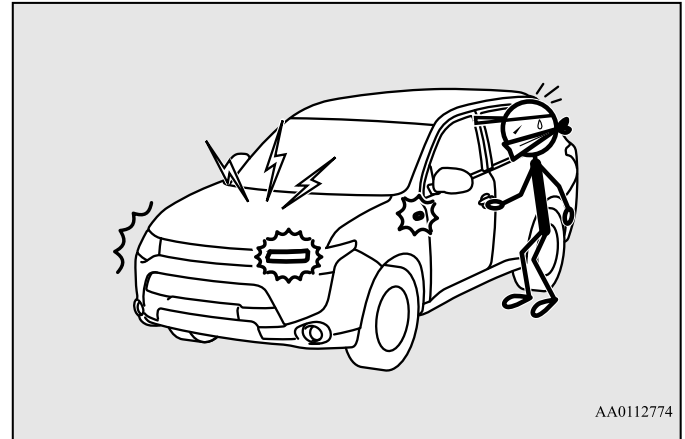
- Радиус действия пульта системы дистанционного управления замками дверей составляет примерно 4 м.  
Если не удастся запереть/отпереть автомобиль при помощи пульта дистанционного управления или включить/выключить охранную сигнализацию, возможно, требуется замена элемента питания.  
Для замены элемента питания обратитесь в авторизованный сервисный центр MITSUBISHI MOTORS.
- Если после нажатия кнопки UNLOCK на пульте дистанционного управления либо кнопки запираения/отпираения на ручке двери водителя или переднего пассажира в течение 30 секунд не открыта ни одна из дверей, двери автоматически снова запираются. В этом случае также начнется стадия постановки системы на охрану.
- Интервал времени между нажатием кнопки UNLOCK на пульте дистанционного управления либо кнопки запираения/отпираения на ручке двери водителя или переднего пассажира и автоматическим запираением дверей можно изменить. Более подробную информацию можно получить в авторизованном сервисном центре MITSUBISHI MOTORS. На автомобилях, оборудованных коммуникационной системой Mitsubishi (MMS), настройки можно менять непосредственно на дисплее. Более подробная информация представлена в отдельном руководстве.

## Включение сигнала тревоги

E00301900941

Если система находится в режиме охраны, сигнализация включается, как описано ниже, если автомобиль отпирается или двери, включая дверь багажного отделения, или капот открываются без использования системы дистанционного управления замками дверей или системы дистанционного управления автомобилем.

1. Сигнализация включается примерно на 30 секунд.  
Мигают указатели поворота, и подается прерывистый сигнал sireны.



AA0112774

2. Сигнализация снова включится при повторном обнаружении противоправных действий, даже если сигнал тревоги уже выключился.

## Отключение сигнала тревоги

E00302001702

Сигнал тревоги при срабатывании охранной сигнализации можно отключить несколькими способами.

- Нажав кнопку LOCK или UNLOCK на пульте дистанционного управления.
- (После нажатия кнопки LOCK все двери будут заперты, если они закрыты, после чего снова начнется этап постановки системы на охрану.)
- Включив режим работы ON.
- Заперев и отперев двери, включая дверь багажного отделения, с помощью функции дистанционного управления автомобилем, имея при себе электронный ключ.

### ПРИМЕЧАНИЕ

- Если включить режим работы ON, зуммер прозвучит четыре раза. Это указывает на то, что во время стоянки автомобиля включался сигнал тревоги. Проверьте, ничего ли не украдено из салона автомобиля.
- Память включения сигнала тревоги не стирается даже при отключении аккумуляторной батареи.

## Электростеклоподъемники

E00302201632

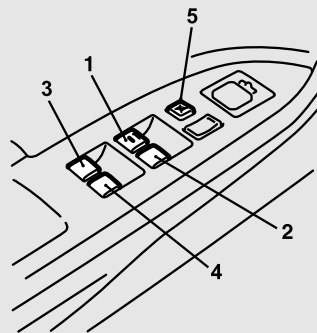
Электрический привод стеклоподъемников действует, только когда включен режим работы ON.

### Включатели электрического привода стеклоподъемников

EA00302301822

Электрический стеклоподъемник каждой двери включается при нажатии соответствующего включателя.

Включатели со стороны водителя



AA0112787

- 1- Стеклоподъемник двери водителя
- 2- Стеклоподъемник двери переднего пассажира
- 3- Стеклоподъемник левой задней двери
- 4- Стеклоподъемник правой задней двери
- 5- Включатель блокировки стеклоподъемников



**⚠ ПРЕДУПРЕЖДЕНИЕ**

- Прежде чем включать электропривод стеклоподъемника, убедитесь, что движущимся стеклом не будет зажата голова, рука, палец и другие части тела.
- Выходя из автомобиля, не оставляйте ключ в замке зажигания.
- Запрещается оставлять в автомобиле без присмотра детей или лиц, не способных к безопасному пользованию электрическими стеклоподъемниками.

**Включатели со стороны водителя**

С помощью выключателей на двери водителя можно управлять стеклоподъемниками всех дверей. Поднять или опустить стекло можно, нажав соответствующий выключатель.

Чтобы опустить стекло, нажмите выключатель, чтобы поднять — потяните его вверх.

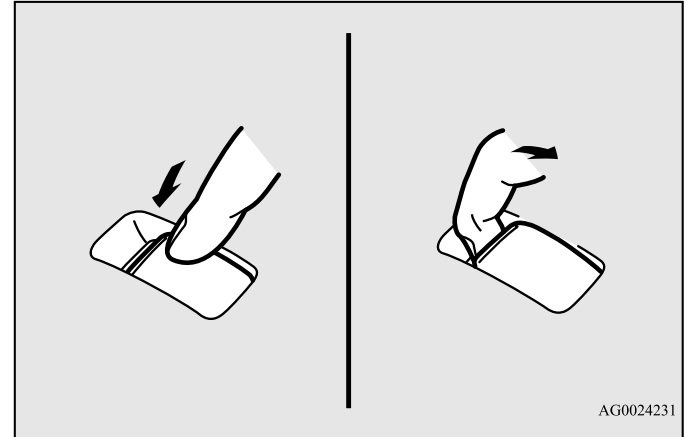
При нажатии (или вытягивании) выключателя до упора стекло автоматически полностью опустится (поднимется).

Если требуется остановить стекло в промежуточном положении, слегка нажмите (потяните) выключатель.

**Включатели у пассажирских мест**

С помощью выключателей у пассажирских мест можно управлять стеклоподъемниками соответствующих дверей пассажиров.

Чтобы опустить стекло, нажмите выключатель, чтобы поднять — потяните его вверх.

**📖 ПРИМЕЧАНИЕ**

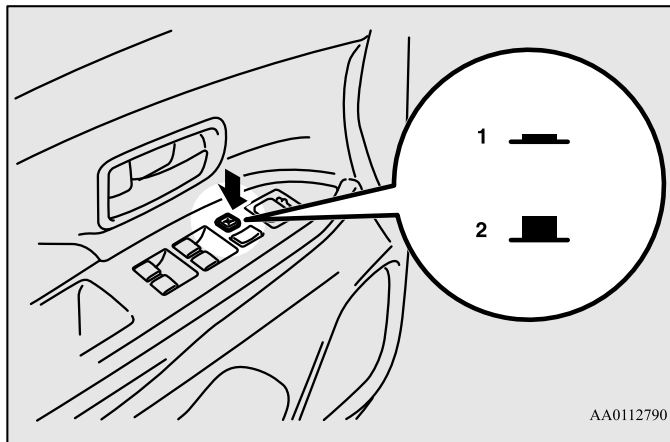
- Частое включение стеклоподъемников при неработающем двигателе приводит к разряду аккумуляторной батареи. Пользуйтесь электростеклоподъемниками только при работающем двигателе.
- Стекла задних дверей опускаются только до половины высоты окна.

## Включатель блокировки стеклоподъемников

E00303101263

Когда используется этот включатель, пассажиры не могут поднимать или опускать стекла с помощью своих включателей, а с помощью включателей со стороны водителя можно поднимать и опускать только стекло двери водителя.

Чтобы разблокировать включатели, нажмите включатель блокировки повторно.



- 1- Заблокировано
- 2- Разблокировано

### ⚠ ПРЕДУПРЕЖДЕНИЕ

- Ребенок может случайно включить стеклоподъемник, и его рука или голова могут быть зажаты стеклом. Если в автомобиле находится ребенок, рекомендуем заблокировать стеклоподъемники включателем блокировки.

## Таймер

E00302401012

Стекла дверей можно поднимать и опускать в течение 30 секунд после выключения двигателя.

Однако после открытия двери водителя или переднего пассажира электростеклоподъемники прекращают работу.

## Травмобезопасный механизм (только для стекла двери водителя)

E00302500830

Если под движущееся стекло попадет рука или голова, стекло автоматически опустится.

Тем не менее, прежде чем поднимать стекло двери водителя, убедитесь, что никто из пассажиров не высунул в окно руку или голову.

После срабатывания травмобезопасного механизма стекло можно будет поднять через несколько секунд.

### ⚠ ПРЕДУПРЕЖДЕНИЕ

- Если аккумуляторная батарея отключалась или менялся предохранитель цепи электропривода стеклоподъемника, травмобезопасный механизм будет отключен. Если в это время под стекло попадет рука или голова, человек может получить серьезную травму.

### ⚠ ПРЕДОСТЕРЕЖЕНИЕ

- В самом конце хода стекла травмобезопасный механизм отключается. Это дает возможность полностью поднять стекло. В этот момент следует быть особенно осторожным и не допускать попадания пальцев в проем.

**⚠ ПРЕДОСТЕРЕЖЕНИЕ**

- Травмобезопасный механизм выключается, когда выключатель находится в поднятом положении. В этот момент следует быть особенно осторожным и не допускать попадания пальцев в проем.

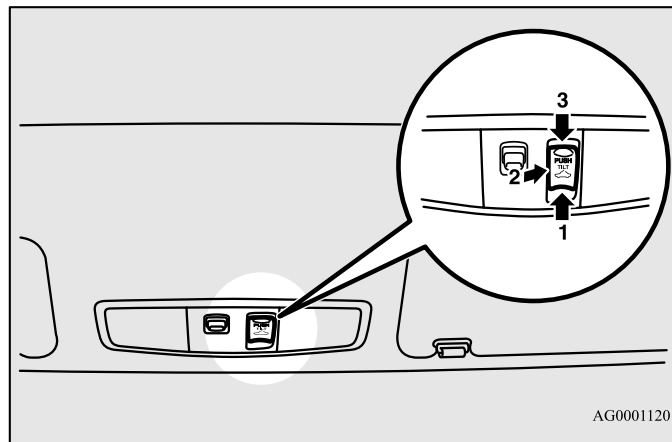
**📖 ПРИМЕЧАНИЕ**

- Если во время движения стекло двери водителя подвергается ударам или физическим нагрузкам, сходным с теми, которые возникают при попадании под стекло руки или головы, может сработать травмобезопасный механизм.
- Если аккумуляторная батарея отключалась или менялся предохранитель цепи электропривода стеклоподъемника, травмобезопасный механизм будет отключен, и стекло двери будет невозможно полностью опустить/поднять в автоматическом режиме.  
Если стекло двери водителя опущено, повторно поднимайте соответствующий выключатель до тех пор, пока стекло не поднимется до конца. Затем отпустите выключатель, вновь поднимите его и удерживайте в таком положении не менее одной секунды, затем отпустите. После этого стеклоподъемник двери водителя начнет работать в нормальном режиме.

**Люк\***

E00302702357

Электрический привод люка крыши действует только при включенном режиме работы ON.



AG0001120

## Чтобы открыть

Люк автоматически открывается при нажатии на включатель в направлении (1).

Чтобы остановить люк, нажмите включатель в направлении (2) или (3).

### ПРИМЕЧАНИЕ

- Люк автоматически останавливается, немного не достигая полностью открытого положения.  
Чтобы открыть люк полностью, нажмите включатель еще раз.

## Чтобы закрыть

Люк закрывается при нажатии на включатель в направлении (3).

Чтобы остановить люк, нажмите включатель в направлении (1) или (2).

## Чтобы наклонить люк

При нажатии на включатель в направлении (2) задняя часть крышки люка поднимается для вентиляции салона.

## Чтобы опустить люк

Панель люка опускается при нажатии на включатель в направлении (3).

## Травмобезопасный механизм

E00303801404

Если под закрывающийся люк попадет рука или голова, люк автоматически откроется.

Тем не менее, прежде чем открывать или закрывать люк, убедитесь, что никто не высунул в него руку или голову.

После срабатывания травмобезопасного механизма люк можно будет закрыть через несколько секунд.

Если травмобезопасный механизм сработает пять или более раз подряд, закрыть люк в обычном порядке будет невозможно.

В качестве экстренной меры панель люка можно закрыть до конца пошаговыми нажатиями на кнопку (2).

После этого можно инициализировать положения панели люка, выполнив следующие действия:

1. Открыть люк.
2. Удерживать включатель (2) нажатым в течение 10 секунд.
3. Панель люка автоматически пошагово переместится в поднятое положение.
4. Процесс инициализации завершен, как только панель люка остановится в поднятом положении.

Если нормальная работа электропривода люка не восстанавливается, рекомендуется обратиться в авторизованный сервисный центр MITSUBISHI MOTORS.

### ПРИМЕЧАНИЕ

- Если во время движения панель люка подвергается ударам или физическим нагрузкам, сходным с теми, которые возникают при попадании под нее руки или головы, может сработать травмобезопасный механизм.

**⚠ ПРЕДОСТЕРЕЖЕНИЕ**

- В конце хода люка травмобезопасный механизм отключается. Это дает возможность полностью закрыть люк. В этот момент следует быть особенно осторожным и следить, чтобы пальцы не попали в щель.

**⚠ ПРЕДУПРЕЖДЕНИЕ**

- Прежде чем включать электропривод люка крыши, убедитесь, что движущейся крышкой люка не будет зажата голова, рука, палец и др.
- Во время движения не высовывайте в открытый люк голову, руку и др.
- Выходя из автомобиля, не оставляйте ключ в замке зажигания.
- Запрещается оставлять в автомобиле без присмотра детей или лиц, не способных к безопасному пользованию электрическим приводом люка.

**📖 ПРИМЕЧАНИЕ**

- Люк останавливается, немного не достигая полностью открытого положения. При таком положении люка вибрация воздуха во время движения ниже, чем при полностью открытом положении.
- Выходя из автомобиля, обязательно закрывайте люк.
- Не пытайтесь открыть люк, если он замерз в закрытом положении (после снегопада или в сильный мороз).
- Не садитесь и не ставьте на крышку люка и края проема крыши тяжелые предметы.
- Отпускайте выключатель сразу после того, как люк полностью откроется или закроется.

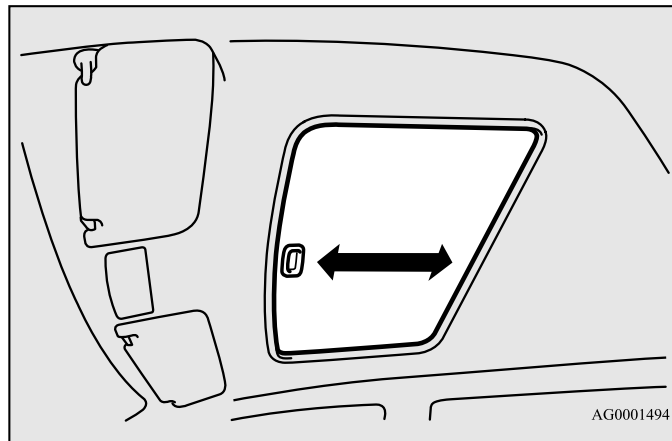
**📖 ПРИМЕЧАНИЕ**

- Если при нажатии выключателя люк не начнет двигаться, отпустите выключатель и проверьте, не мешает ли что-либо перемещению панели люка. Если перемещению люка ничто не мешает, обратитесь для проверки люка в авторизованный сервисный центр MITSUBISHI MOTORS.
- При установке на крышу некоторых моделей багажников или креплений для лыж крышка люка может касаться их в поднятом положении. Если на крыше установлен багажник или крепление для лыж, будьте внимательны, поднимая люк.
- Прежде чем выходить из автомобиля или заезжать на мойку, убедитесь, что люк плотно закрыт.
- Не допускайте попадания на уплотнитель проема люка (черная резиновая полоса) воскодержавших веществ. Если на уплотнитель попадет воск, герметичность люка не гарантируется.
- После мойки автомобиля или дождя сотрите воду с крышки люка, прежде чем открывать люк.

## Солнцезащитная шторка

E00307901227

Солнцезащитная шторка открывается и закрывается вручную.



### **⚠ ПРЕДОСТЕРЕЖЕНИЕ**

- Соблюдайте осторожность, чтобы при закрытии шторки не прищемить пальцы.

### **📖 ПРИМЕЧАНИЕ**

- Если люк открыт, закрыть солнцезащитную шторку невозможно. Не пытайтесь закрыть шторку при открытом люке.

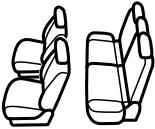
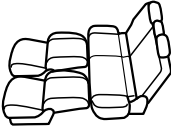

## *Сиденья и ремни безопасности*

Варианты расположения сидений .....	5-2
Регулировка сидений .....	5-3
Передние сиденья.....	5-4
Задние сиденья .....	5-6
Подголовники .....	5-7
Увеличение площади багажного отделения .....	5-9
Раскладывание сидений.....	5-13
Ремни безопасности .....	5-16
Использование ремней безопасности беременными .....	5-24
Система преднатяжения и ограничения усилий натяжения ремней безопасности.....	5-24
Детские сиденья .....	5-25
Проверка ремней безопасности.....	5-38
Система дополнительных средств пассивной безопасности (SRS) — подушки безопасности .....	5-39

## Варианты расположения сидений

E00400201886

Сиденья можно расположить в удобной конфигурации.

<p><b>5</b> Обычное положение</p>	 <p>AGM000168</p>	
<p>Раскладывание сидений → стр. 5-13</p>	 <p>AGM000285</p>	
<p>Увеличение площади багажного отделения</p>	<p>Складывание спинок задних сидений → стр. 5-10</p>	 <p>AAМ008704</p>



## Регулировка сидений

E00400300662

Отрегулируйте сиденье водителя так, чтобы чувствовать себя удобно, доставать до педалей, рулевого колеса, переключателей и обеспечить хороший обзор.

### ПРЕДУПРЕЖДЕНИЕ

- **Запрещается регулировать положение сиденья во время движения. Это может привести к потере контроля над автомобилем и аварии. После регулировки убедитесь, что сиденье зафиксировалось, попробовав сдвинуть его вперед и назад, не воздействуя при этом на механизм регулировки.**
- **Во время поездки обязательно следите за тем, чтобы все пассажиры находились на сиденьях и были пристегнуты ремнями безопасности. Для перевозки детей всегда необходимо использовать детские сиденья.**
- **Чтобы свести к минимуму опасность травмирования людей при столкновении или резком торможении, спинки сидений во время движения автомобиля должны находиться в положении, близком к вертикальному. При наклонном положении спинки сиденья защитное действие ремня безопасности значительно снижается. Если спинка отклонена назад, возрастает опасность соскальзывания пассажира под ремень безопасности, что повышает риск получения тяжелых травм.**

### ПРЕДОСТЕРЕЖЕНИЕ

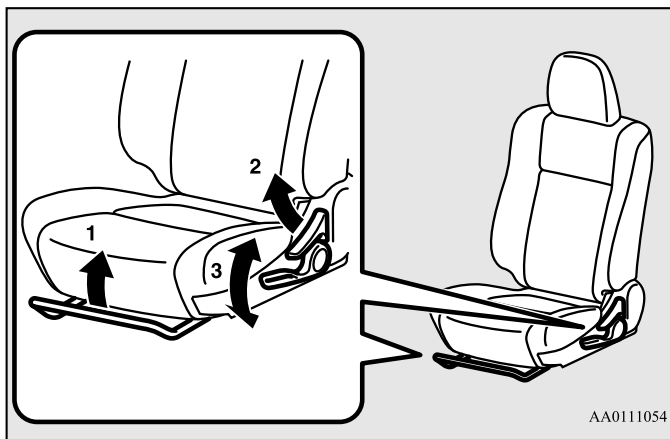
- В целях безопасности сиденья должны быть правильно отрегулированы взрослыми или под их контролем.
- Во время управления автомобилем не подкладывайте между спиной и спинкой сиденья подушки или подобные предметы. При этом снижается эффективность защитного действия подголовников в случае столкновения.
- Механизм наклона спинки передних сидений нагружен пружиной, которая стремится вернуть спинку в вертикальное положение при поднятом рычаге фиксации спинки. Поднимая рычаг, прислоняйтесь к спинке сиденья спиной или придерживайте ее рукой, чтобы предотвратить резкий возврат спинки в вертикальное положение.
- Сдвигая сиденья, будьте внимательны, чтобы не прищемить руки и ноги.

## Передние сиденья

E00400401240

### Механическая регулировка

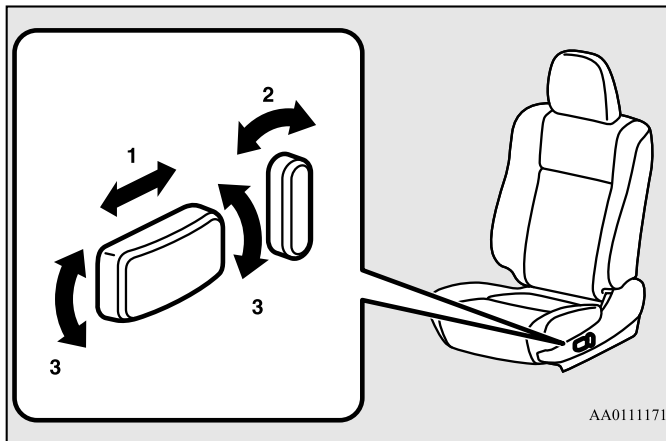
5



AA0111054

- 1- Регулировка в продольном направлении  
Потяните рычаг регулировки сиденья и переместите сиденье вперед или назад до требуемого положения. Отпустите рычаг. Сиденье зафиксируется в выбранном положении.
- 2- Регулировка угла наклона спинки  
Потяните рычаг регулировки спинки вверх, затем откиньтесь на спинку, наклоните ее на желаемый угол и отпустите рычаг.
- 3- Регулировка сиденья по высоте (только сиденье водителя)  
Чтобы отрегулировать высоту сиденья, перемещайте рычаг в направлениях, указанных стрелками.

### Сиденье с электроприводом\*



AA0111171

- 1- Регулировка в продольном направлении  
Чтобы отрегулировать положение сиденья, перемещайте включатель в направлениях, указанных стрелками.
- 2- Регулировка угла наклона спинки  
Чтобы отрегулировать угол наклона спинки, перемещайте включатель в направлениях, указанных стрелками.
- 3- Регулировка сиденья по высоте  
Чтобы отрегулировать высоту сиденья, перемещайте включатель в направлениях, указанных стрелками. Если перемещать включатель вверх или вниз, то будет происходить подъем или опускание всей подушки соответственно.

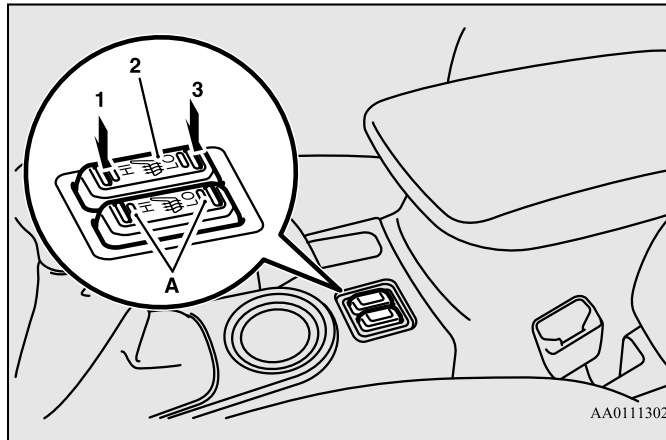
**ПРИМЕЧАНИЕ**

- Во избежание разряда вспомогательной аккумуляторной батареи пользуйтесь электроприводом сидений только при работающем двигателе.

**Подогрев сидений\***

E00401102137

Включать подогрев сидений можно, только когда включен режим работы ON. Нажимайте на включатель, как показано стрелками. При включении подогрева включается контрольная лампа (А).



AA0111302

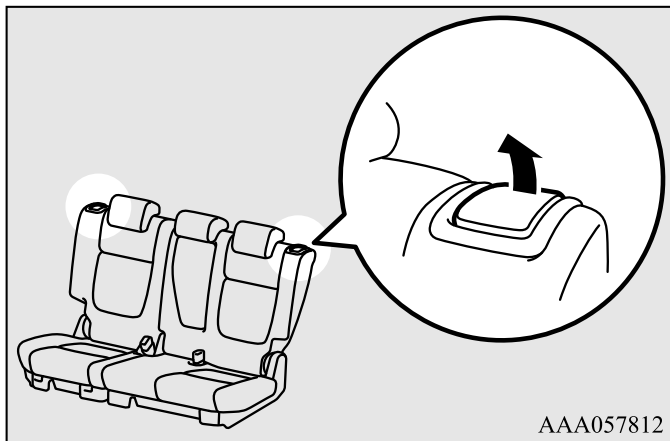
- 1 (HI) - Повышенная мощность (для быстрого прогрева сидений).  
 2 - Подогрев отключен.  
 3 (LO) - Малая мощность (для поддержания умеренной температуры сидений).

**ПРЕДОСТЕРЕЖЕНИЕ**

- Режим HI следует использовать для быстрого прогрева сидений. После того как сиденье нагреется, включите режим LO для поддержания умеренной температуры. При включенном подогреве возможны незначительные колебания температуры сидений. Это происходит в результате работы встроенного в систему подогрева термостата и не является признаком неисправности.
- Некоторые люди при пользовании подогревом сидений могут почувствовать сильный жар или получить слабые ожоги (покраснение кожи, волдыри и т. д.):
  - дети, пожилые, больные;
  - люди с чувствительной кожей;
  - чрезмерно утомленные люди;
  - люди, находящиеся под действием спиртного или лекарств, обладающих снотворным действием (противопропростудных и т. п.).
- Не кладите на сиденья тяжелые предметы и не втыкайте в них иглы, булавки и другие острые предметы.
- При использовании подогрева не кладите на сиденье подушки, одеяла и другие предметы из теплоизолирующих материалов: это может привести к перегреву нагревательного элемента.
- Запрещается использовать для чистки сидений бензин, керосин, спирт и иные органические растворители. Они могут повредить не только обивку сидений, но и нагревательный элемент.
- При попадании на сиденье воды и других жидкостей дождитесь их полного высыхания, прежде чем включать подогрев. При подозрении на неисправность подогрева сидений немедленно выключите его.

## Задние сиденья

E00401301451

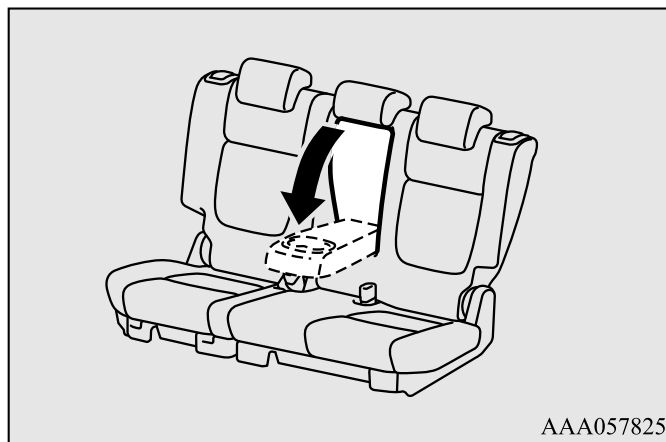


Чтобы отклонить спинку назад, потяните рычаг регулировки вверх, рукой наклоните спинку в желаемое положение и отпустите рычаг.

## Подлокотник

E00401701732

Чтобы пользоваться подлокотником, установите его горизонтально. Чтобы вернуть подлокотник в исходное положение, поднимите его вертикально, утопив в спинку сиденья.



### ПРИМЕЧАНИЕ

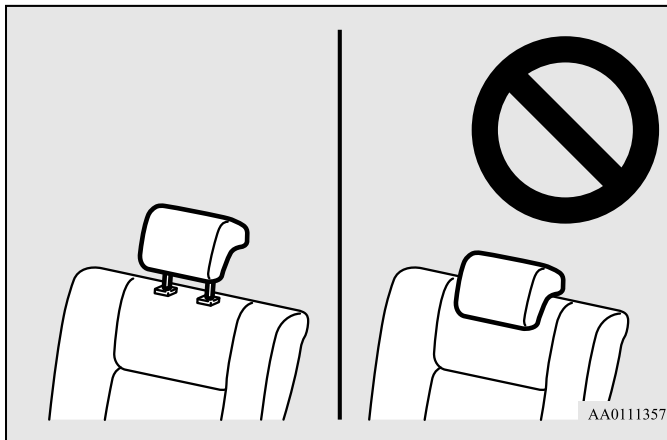
- Не вставляйте и не садитесь на подлокотник. Иначе вы можете повредить его.
- На верхней стороне подлокотника имеется подстаканник для пассажиров задних сидений.  
См. раздел «Подстаканник» на стр. 8-116.

## Подголовники

E00403302654

### ⚠ ПРЕДУПРЕЖДЕНИЕ

- Если подголовники не установлены, то в случае аварии это может привести к серьезным травмам или гибели водителя и пассажиров. Чтобы уменьшить риск травмирования в случае аварии, заняв сиденье, убедитесь, что подголовники установлены в правильном положении.
- Запрещается подкладывать между спиной и спинкой сиденья подушку или другие подобные предметы, так как при этом снижается эффективность защитного действия подголовника вследствие увеличения расстояния между ним и головой.
- Садясь на заднее сиденье, отрегулируйте высоту подголовника и зафиксируйте его. Обязательно отрегулируйте подголовник перед поездкой. В противном случае при столкновении можно получить тяжелую травму.

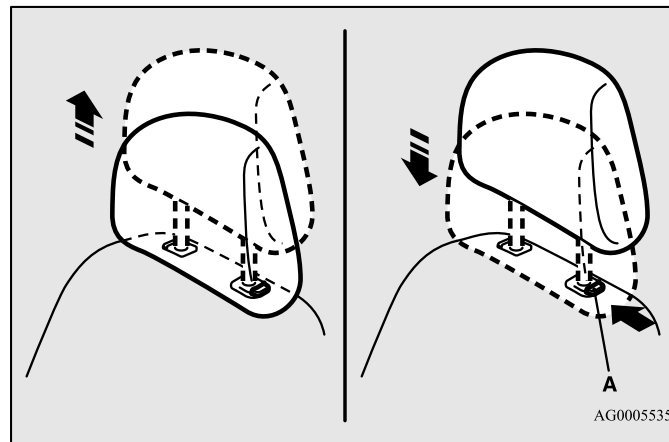


AA0111357

## Регулировка высоты

Отрегулируйте высоту подголовника так, чтобы середина подголовника находилась примерно на уровне ушей: в таком положении снижается вероятность травмирования при аварии. Если человек очень высокого роста, и середину подголовника невозможно установить на уровне его ушей, подголовник необходимо установить на максимальную высоту.

Чтобы поднять подголовник, потяните его вверх. Чтобы опустить, нажмите вниз, утопив кнопку регулировки высоты (А) в направлении, указанном стрелкой. После регулировки нажмите на подголовник, чтобы убедиться, что он зафиксирован.

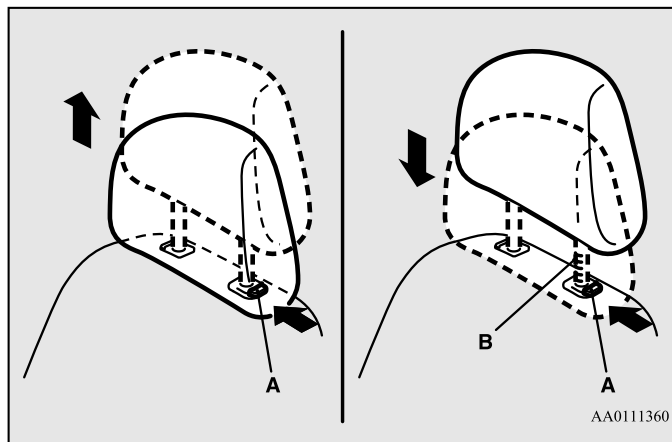


AG0005535

5

## Снятие

Поднимайте подголовник, нажав кнопку регулировки высоты (А).



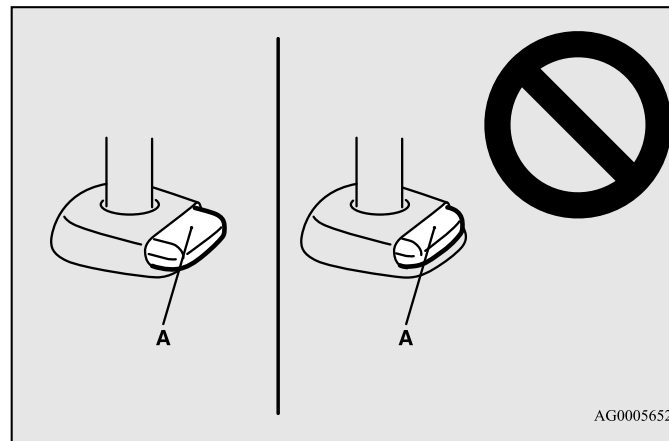
## Установка

Убедитесь, что подголовник правильно сориентирован, затем вставьте его в спинку сиденья, нажав кнопку регулировки высоты (А) в направлении, указанном стрелкой.

Стержни подголовников с регулировочными пазами (В) должны устанавливаться при нажатой кнопке регулировки высоты (А).

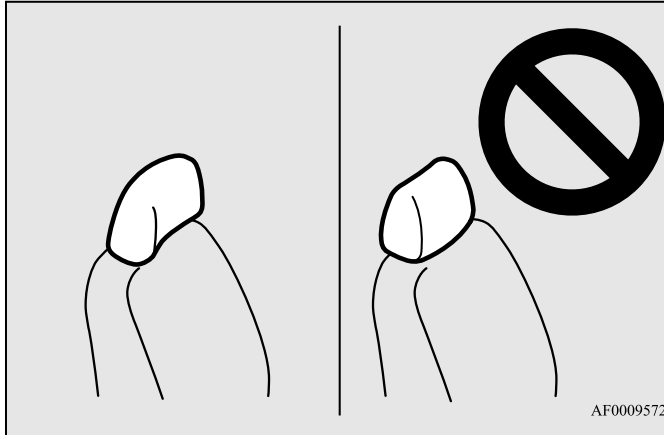
### ⚠ ПРЕДОСТЕРЕЖЕНИЕ

- Проверьте положение кнопки регулировки высоты (А), убедитесь, что она располагается правильно, как показано на рисунке, и попробуйте потянуть подголовник вверх, чтобы удостовериться, что он закреплен в спинке сиденья.



**⚠ ПРЕДОСТЕРЕЖЕНИЕ**

- Форма и размеры подголовников разных сидений различаются. При установке следите, чтобы подголовник соответствовал сиденью. Запрещается устанавливать подголовник в неправильном положении.

**Увеличение площади багажного отделения**

E00403401371

Для увеличения площади багажного отделения Вы можете сложить задние сиденья.

**⚠ ПРЕДОСТЕРЕЖЕНИЕ**

- Не загружайте багажное отделение выше уровня спинок сидений. Надежно закрепляйте багаж. При резком торможении незакрепленные предметы могут упасть из багажного отделения в салон и серьезно травмировать пассажиров.
- Сдвигая сиденья, будьте внимательны, чтобы не прищемить руки и ноги.

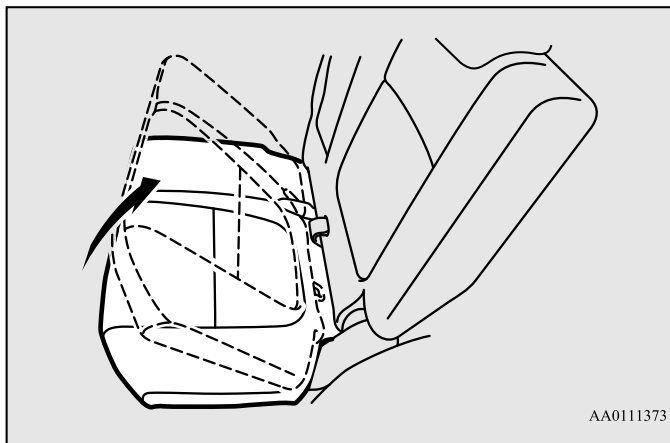
**5****📖 ПРИМЕЧАНИЕ**

- Задние сиденья могут складываться по отдельности.

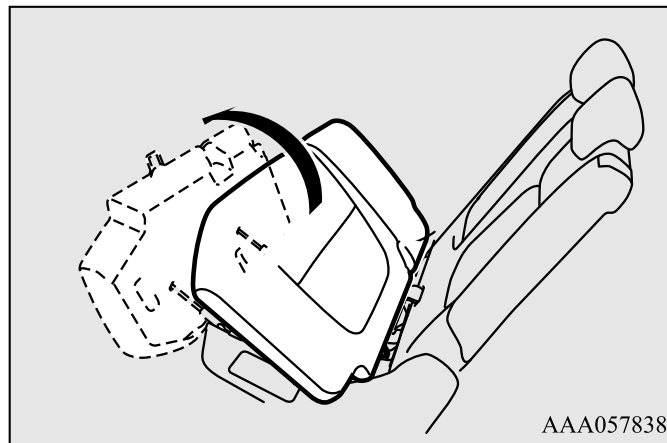
## Складывание

1. Опустите подголовники задних сидений до упора.  
См. раздел «Подголовники» на стр. 5-7.
2. Уберите центральный ремень безопасности задних сидений.  
См. раздел «Центральный трехточечный ремень безопасности заднего сиденья» на стр. 5-21.
3. Поднимите передний край подушки сиденья.

5

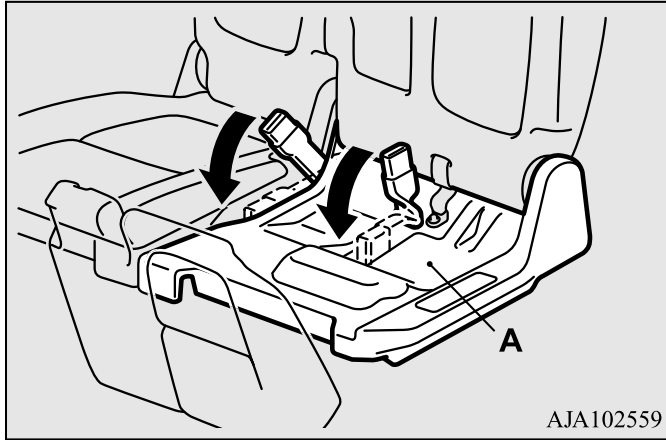


4. Переверните подушку сиденья вперед.





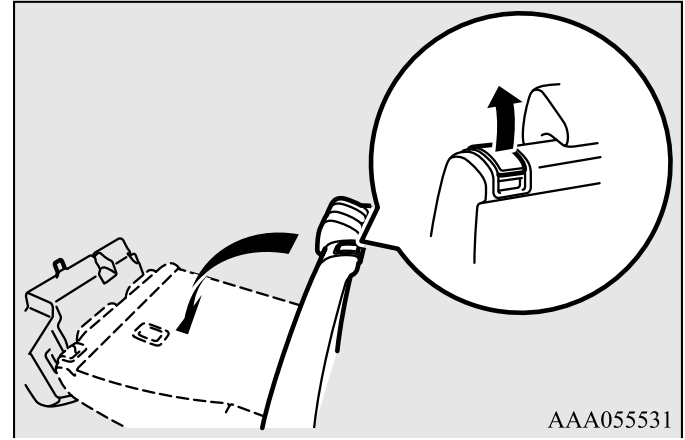
5. Уберите замки ремней безопасности в специальные углубления.



### ⚠ ПРЕДОСТЕРЕЖЕНИЕ

- Не позволяйте пассажирам садиться на пластмассовую накладку (A) и не ставьте на нее багаж. В противном случае крышка может быть повреждена.

6. Потяните рычаг, затем сложите спинку сиденья вперед.



5

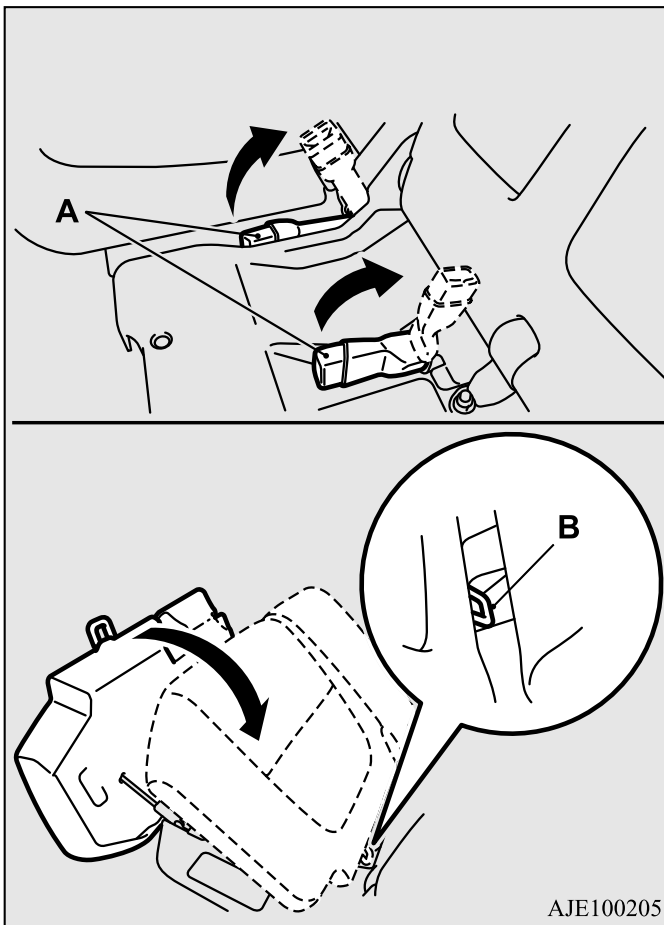
### ⚠ ПРЕДОСТЕРЕЖЕНИЕ

- Не позволяйте пассажирам садиться на откинутую подушку сиденья и не ставьте на нее багаж. При этом могут деформироваться кронштейны сидений, после чего их невозможно будет вернуть в исходное положение.

## Возврат сиденья в исходное положение

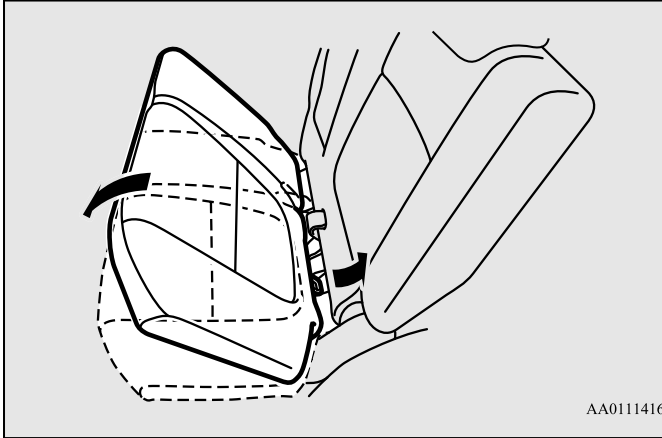
1. Поднимите спинку сиденья до фиксации в исходном положении.
2. Аккуратно опускайте подушку сиденья, предварительно подняв вверх замки ремней безопасности (А). Убедитесь, что скоба (В) находится в положении, показанном на рисунке.

5



AJE100205

3. Нажимайте на подушку сиденья до тех пор, пока она надежно не зафиксировается.



4. Замки ремней безопасности должны находиться на подушке сиденья.

## Раскладывание сидений

E00404301931

Сняв подголовники и полностью отклонив спинки сидений назад, можно сделать одно большое плоское сиденье.

### **⚠ ПРЕДУПРЕЖДЕНИЕ**

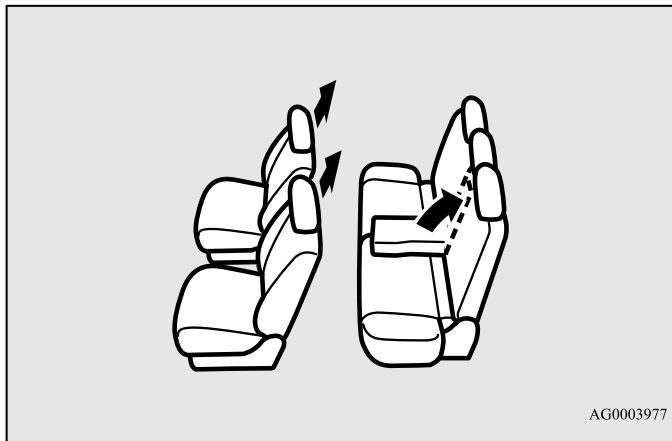
- Запрещается перевозить на разложенном сиденье пассажиров или багаж. Это крайне опасно.

5

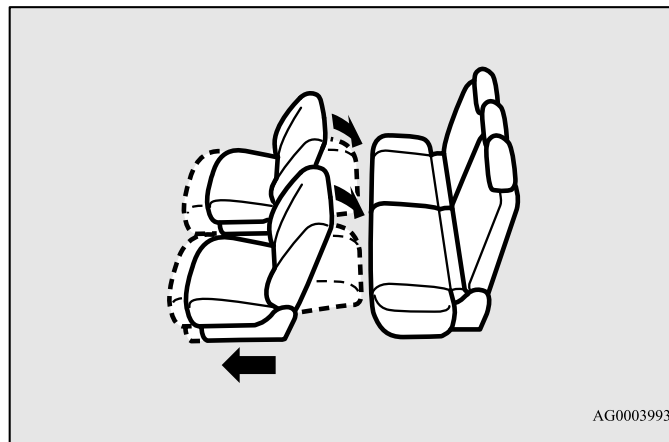
### **⚠ ПРЕДОСТЕРЕЖЕНИЕ**

- Чтобы разложить сиденья, остановите автомобиль в безопасном месте.
- В целях безопасности сиденья должны быть правильно отрегулированы взрослыми или под их контролем.
- Не вставайте на спинки разложенных сидений.
- Чтобы убедиться в надежности фиксации сидений, попробуйте переместить их вперед-назад.
- Не запрыгивайте на разложенные спинки сидений и не подвергайте их ударным нагрузкам.
- Поднимать спинки сидений следует медленно, поддерживая руками. Не доверяйте выполнение этих операций детям. Это может быть опасно для них.

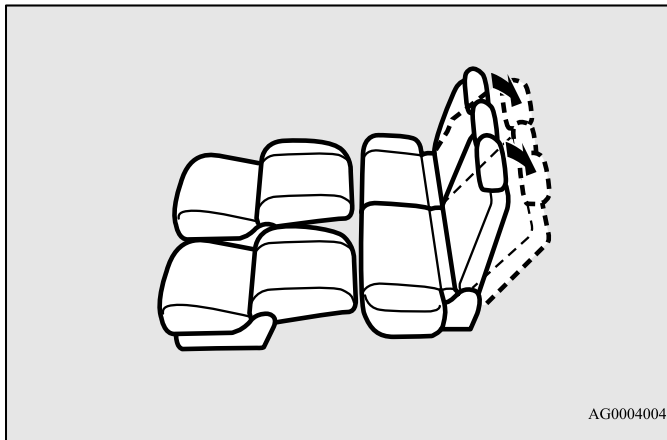
1. Снимите подголовники передних сидений, поднимите подлокотник и снимите шторку багажного отделения. (См. разделы «Подголовники» на стр. 5-7, «Подлокотник» на стр. 5-6 и «Шторка багажного отделения» на стр. 8-118)



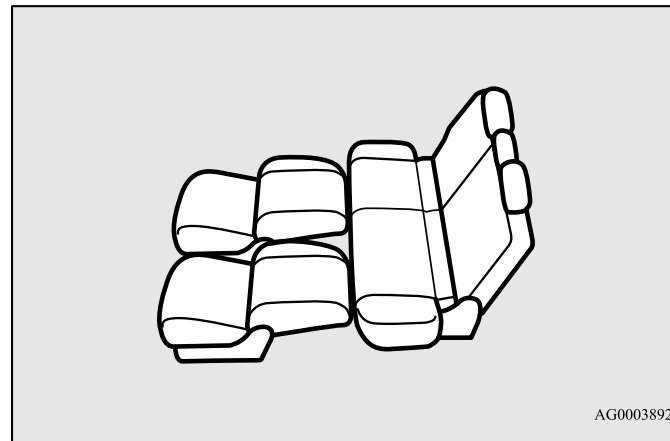
2. Сдвиньте передние сиденья до упора вперед, затем отклоните их спинки назад, чтобы получить ровную поверхность. (См. раздел «Передние сиденья» на стр. 5-4)



3. Отклоните спинки задних сидений назад.  
(См. раздел «Передние сиденья» на стр. 5-4)



4. Теперь все сиденья разложены полностью. Чтобы вернуть сиденья в нормальное положение, проделайте описанную процедуру в обратном порядке.



## Ремень безопасности

E00404800867

Правильное использование ремней безопасности во время поездки является наиболее важной мерой защиты водителя и пассажиров в случае аварии.

Ремень безопасности передних сидений снабжены преднатяжителями. Правила использования этих ремней такие же, как и у обычных ремней безопасности.

См. раздел «Система преднатяжения и ограничения усилий ремней безопасности» на стр. 5-24.

### ПРЕДУПРЕЖДЕНИЕ

- Ремнями безопасности должны пользоваться все взрослые пассажиры и все дети, рост которых позволяет правильно пристегнуть ремень.  
Детей, которых невозможно безопасно пристегнуть ремнем безопасности, необходимо усаживать в специальные детские сиденья.
- Плечевая ветвь ремня должна располагаться только на плече и груди. Не продевайте ее за спиной или под мышкой.
- Одним ремнем безопасности должен пристегиваться только один человек. Пристегивать одним ремнем двух человек опасно.
- Ремень безопасности обеспечивает максимальную защиту пассажира в том случае, если спинка сиденья расположена строго вертикально. Если спинка отклонена назад, возрастает опасность соскальзывания пассажира под ремень безопасности, особенно при фронтальном ударе, пассажир может быть травмирован ремнем или получить травму в результате удара о панель приборов либо спинку сиденья.
- Пристегивая ремень безопасности, следите, чтобы он не перекручивался.

### ПРЕДУПРЕЖДЕНИЕ

- Запрещается вносить в конструкцию ремней безопасности изменения и дополнения, которые либо ослабляют ремень, либо препятствуют подтягиванию ремня механизмом натяжения.
- Во время поездки на автомобиле запрещается держать ребенка на руках или коленях, даже пристегнувшись ремнем безопасности. Ребенок, находящийся на руках у взрослого, может погибнуть или получить серьезную травму в случае столкновения или резкой остановки автомобиля.
- Ремень необходимо отрегулировать так, чтобы он плотно прилегал к телу.
- Поясная ветвь ремня должна всегда располагаться на уровне бедер.

## Трехточечные ремни безопасности (с инерционным механизмом блокировки)

E00404901227

Ремень этого типа не требует регулировки длины. После пристегивания длина ремня автоматически регулируется в зависимости от движений пассажира, однако в случае резкого или сильного рывка ремень фиксируется, удерживая тело человека.

### ПРИМЕЧАНИЕ

- Чтобы проверить, фиксируется ли ремень, можно резко потянуть его вперед.

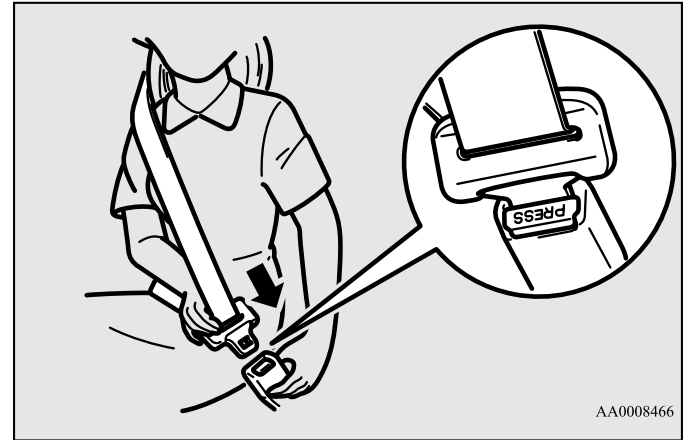
## Пристегивание ремня

1. Медленно вытяните ремень, держа язычок защелки.

### ПРИМЕЧАНИЕ

- Если ремень невозможно вытянуть из-за того, что он заблокировался, сильно потяните его и отпустите. После этого вновь начните медленно вытягивать ремень.

2. Вставьте язычок защелки в пряжку до щелчка.



AA0008466

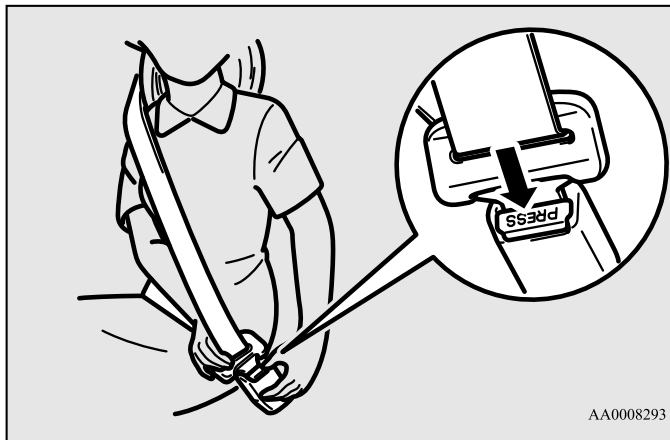
### ПРЕДУПРЕЖДЕНИЕ

- Запрещается поднимать поясную ветвь ремня на живот. При столкновении ремень может резко надавить на брюшную полость, увеличивая риск получения травмы.
- Пристегивая ремни безопасности, следите, чтобы они не перекручивались.

3. Чтобы обеспечить комфортное прилегание ремня к телу, слегка вытяните ремень.

## Отстегивание ремня

Придерживая рукой язычок защелки, нажмите кнопку на пряжке.



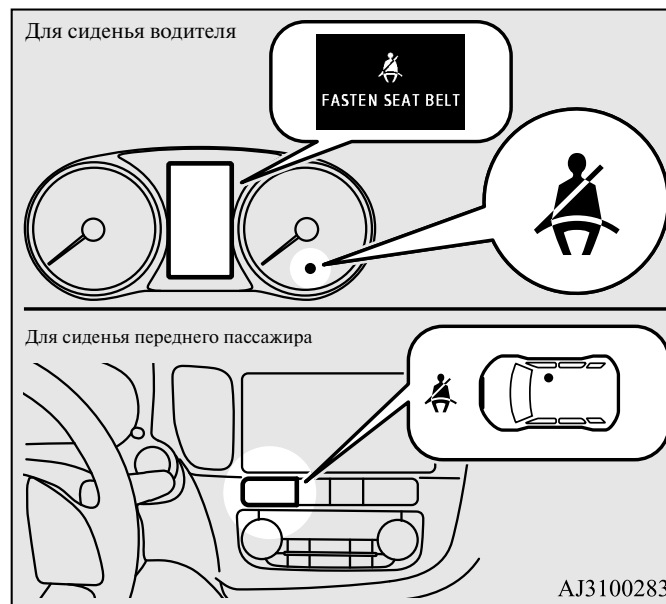
### ПРИМЕЧАНИЕ

- Поскольку ремень втягивается автоматически, придерживайте язычок защелки, чтобы ремень втягивался медленно. Если отпустить язычок защелки, он может резко удариться о какие-либо детали автомобиля и повредить их.

## Контрольная лампа и сигнализация непристегнутого ремня безопасности

E00409801973

### Для сиденья водителя и переднего пассажира





Если включить режим работы ON, не пристегнувшись ремнем безопасности, начинает мигать контрольная лампа, и примерно на 6 секунд включается звуковой сигнал, напоминая водителю и переднему пассажиру о необходимости пристегнуться.

Если начать движение, не пристегнувшись ремнем безопасности, то контрольная лампа начнет мигать, а звуковой сигнал будет звучать непрерывно до тех пор, пока ремень безопасности не будет пристегнут. При этом на многофункциональном дисплее появится предупреждающее сообщение для водителя «FASTEN SEAT BELT».

### ПРЕДУПРЕЖДЕНИЕ

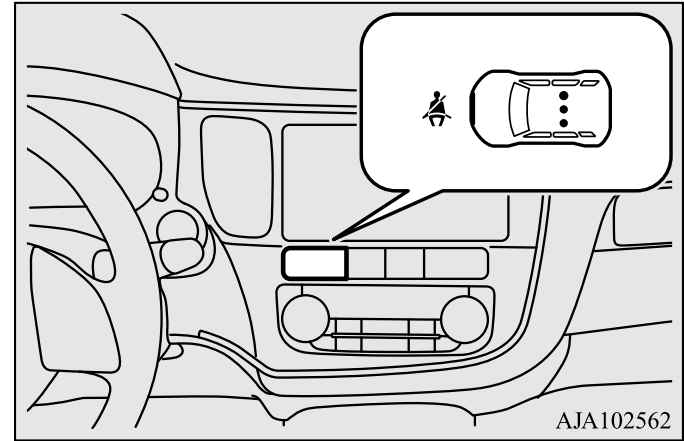
- Запрещается устанавливать дополнительное оборудование или приклеивать наклейки, которые закрывают контрольную лампу.

### ПРИМЕЧАНИЕ

- Если по-прежнему не пристегнуть ремни, лампа и звуковой сигнал будут срабатывать при каждом трогании автомобиля с места.
- Для переднего пассажира эта функция работает только при условии, что пассажир находится в сиденье.
- При перевозке на сиденье переднего пассажира багажа достаточно большой массы, расположенного определенным образом, датчик в подушке сиденья может включить контрольную лампу и звуковой сигнал, предупреждающий о непристегнутом ремне безопасности.

## Для пассажиров задних сидений

E00415501021



5

Если включить режим работы ON, не пристегнувшись ремнем безопасности, начинает мигать контрольная лампа в течение примерно 30 секунд, напоминая водителю и переднему пассажиру о необходимости пристегнуться.

Если после начала движения ремень безопасности по-прежнему не пристегнут, происходит включение контрольной лампы приблизительно на 30 секунд. Лампа загорается только при первом трогании автомобиля с места с непристегнутым ремнем безопасности.

После пристегивания ремнем контрольная лампа выключается.

## ПРЕДУПРЕЖДЕНИЕ

- Запрещается устанавливать дополнительное оборудование или приклеивать наклейки, которые закрывают контрольную лампу.

## ПРИМЕЧАНИЕ

- Контрольные лампы включаются, даже если на задних сиденьях нет пассажиров.
- Если ремень безопасности отстегивается во время движения автомобиля, то на 1 секунду включается звуковой сигнал и в течение 30 секунд горит контрольная лампа. В это же время включается контрольная лампа того сиденья, где не пристегнут ремень безопасности.
- Если первоначально ремни безопасности были пристегнуты, но во время остановки автомобиля ремень безопасности был отстегнут, то после возобновления движения на 30 секунд загорится контрольная лампа.

## Регулируемый кронштейн ремня безопасности (для передних сидений)

E00405000420

Высоту расположения кронштейнов ремней безопасности можно регулировать.

Нажав на кнопку фиксации (A), можно переместить кронштейн ремня вниз. Можно перемещать кронштейн вверх, не нажимая на кнопку фиксации (A).



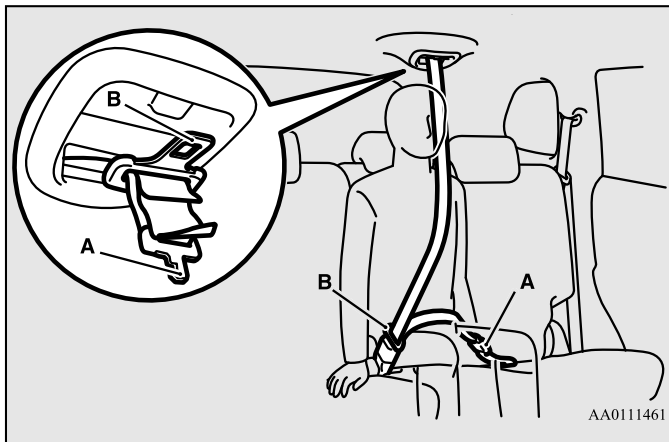
## ПРЕДУПРЕЖДЕНИЕ

- Установите кронштейн ремня безопасности на достаточной высоте, чтобы ремень плотно прилегал к плечу, но не касался шеи.

## Центральный трехточечный ремень безопасности заднего сиденья

E00405201113

Центральный трехточечный ремень безопасности заднего сиденья должен храниться в положении, показанном на рисунке.

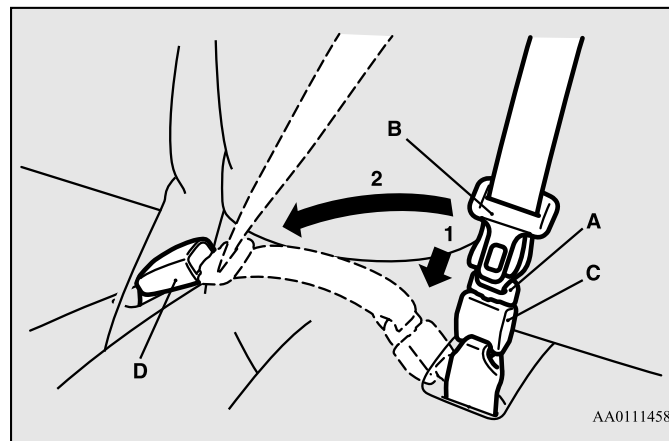


### **⚠ ПРЕДУПРЕЖДЕНИЕ**

- Оба язычка защелки (А и В) должны быть надежно зафиксированы. Несоблюдение этого требования существенно снижает эффективность защиты и может привести к серьезным травмам при аварии или при резком торможении.

## Пристегивание ремня

1. Извлеките замок (С) ремня безопасности из подушки сиденья.
2. Вытяните ремень безопасности и вставьте меньший язычок защелки (А) в замок (С).
3. Вставьте язычок защелки (В) в замок (D).



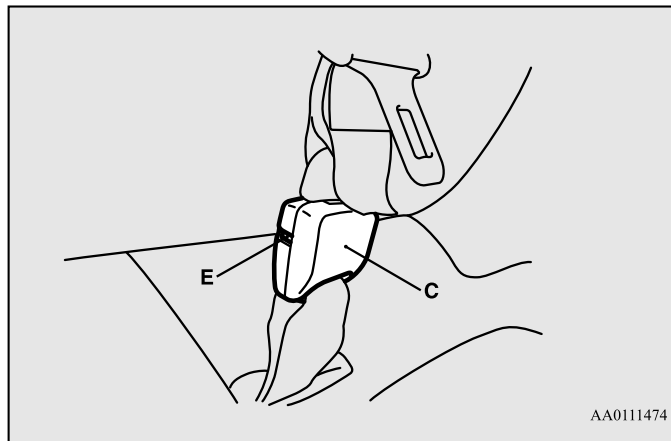
4. Чтобы обеспечить комфортное прилегание ремня к телу, слегка вытяните его.

## Отстегивание ремня

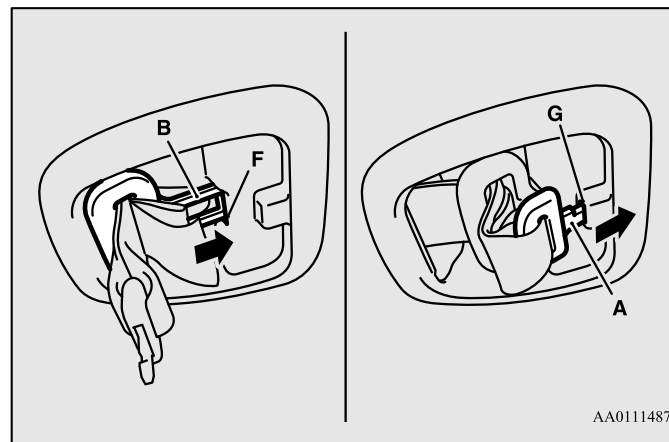
1. Придерживая рукой язычок зашелки, нажмите кнопку на пряжке.

### ПРИМЕЧАНИЕ

- Поскольку ремень втягивается автоматически, придерживайте язычок зашелки, чтобы ремень втягивался медленно. Если отпустить язычок зашелки, он может резко удариться о какие-либо детали автомобиля и повредить их.
- Для разблокировки замка (С) нажмите на кнопку (Е) узким тонким предметом (например, язычком зашелки или ключом зажигания и т. п.).



2. После того как ремень безопасности полностью наматывается на катушку, вставьте язычок зашелки (В) в верхнее гнездо (F), а язычок зашелки (А) — в нижнее гнездо (G).

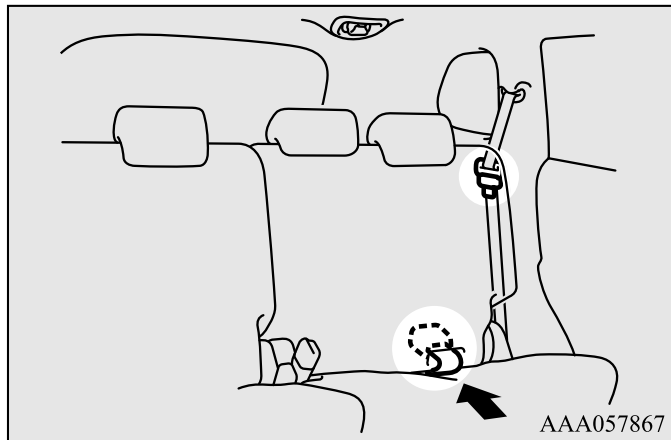


3. Замки ремней безопасности должны храниться в специальных углублениях.  
См. информацию в следующей колонке.

## Хранение ремней безопасности задних сидений

E00405301521

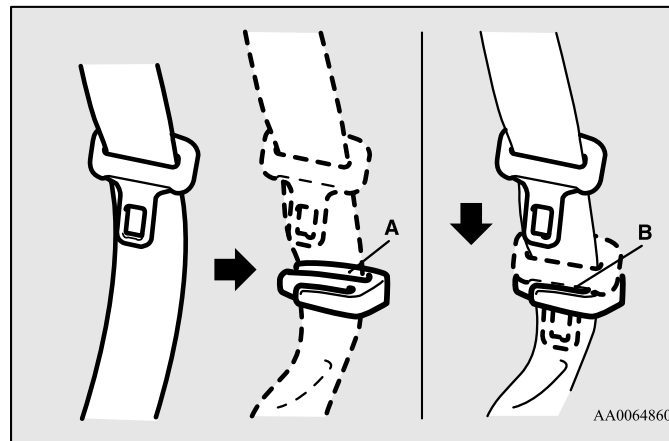
Если ремень безопасности заднего сиденья не используется, храните его в положении, показанном на рисунке.



## Расположение ремня безопасности при хранении

Для боковых мест

Продев ремень в задний паз (A), вставьте пряжку в передний паз (B).



5

## Использование ремней безопасности беременными

E00405600077

### ПРЕДУПРЕЖДЕНИЕ

- Ремнями безопасности должны пристегиваться все, даже беременные женщины. Беременные должны пользоваться теми ремнями, которые установлены на автомобиле. Это снижает риск получения травмы как для женщины, так и для ее будущего ребенка. Поясную ветвь ремня следует застегивать вокруг бедер, стараясь обеспечить как можно более плотное ее прилегание к бедрам, а не вокруг талии. При наличии дополнительных вопросов или сомнений проконсультируйтесь с врачом.

5

## Система преднатяжения и ограничения усилий натяжения ремней безопасности

E00405701323

Ремни безопасности водителя и переднего пассажира оснащены системами преднатяжения и ограничения усилий.

### Система преднатяжения

E00405802259

Если удар при фронтальном или боковом столкновении достаточно силен и существует опасность травмирования водителя и/или переднего пассажира, при включенном режиме работы ON преднатяжители мгновенно подтягивают ремни безопасности, максимально повышая эффективность их действия.

### ПРЕДУПРЕЖДЕНИЕ

- Эффективность работы преднатяжителей ремней безопасности зависит от правильной регулировки сидений и такого же использования ремней безопасности.

### ПРЕДОСТЕРЕЖЕНИЕ

- Установка аудиоаппаратуры или ремонтные работы в непосредственной близости от преднатяжителей ремней безопасности или напольной консоли должны производиться в точном соответствии с технической документацией MITSUBISHI MOTORS. Это имеет особое значение, поскольку во время работы может быть повреждена система преднатяжения.
- Если вы хотите сдать автомобиль на утилизацию, проконсультируйтесь в авторизованном сервисном центре MITSUBISHI MOTORS. Это важно, поскольку неожиданное срабатывание преднатяжителей ремней безопасности может привести к травмам.

**ПРИМЕЧАНИЕ**

- Преднатяжители ремней безопасности срабатывают при сильном ударе, даже если ремни безопасности не пристегнуты.
- Преднатяжители ремней безопасности рассчитаны на однократное срабатывание. После срабатывания преднатяжителей рекомендуется заменить их в авторизованном сервисном центре MITSUBISHI MOTORS.

**Контрольная лампа системы дополнительных средств пассивной безопасности (SRS)**

E00405900360

Для сигнализации о неисправности подушек безопасности и преднатяжителей ремней безопасности используется одна и та же контрольная лампа.

См. раздел «Контрольная лампа системы дополнительных средств пассивной безопасности (SRS)» на стр. 5-56 .

**Система ограничения усилий натяжения ремней безопасности**

E00406000209

В случае столкновения ограничитель усилия натяжения эффективно демпфирует нагрузку, приходящуюся на ремни безопасности, чтобы минимизировать давление на тело человека.

**Детские сиденья**

E00406403044

При перевозке детей в автомобиле необходимо использовать детские сиденья определенного типа, соответствующие возрасту и массе ребенка. В большинстве стран этого требует закон. Правила, относящиеся к перевозке детей на переднем сиденье, могут различаться в зависимости от страны. Следует строго соблюдать требования местного законодательства.

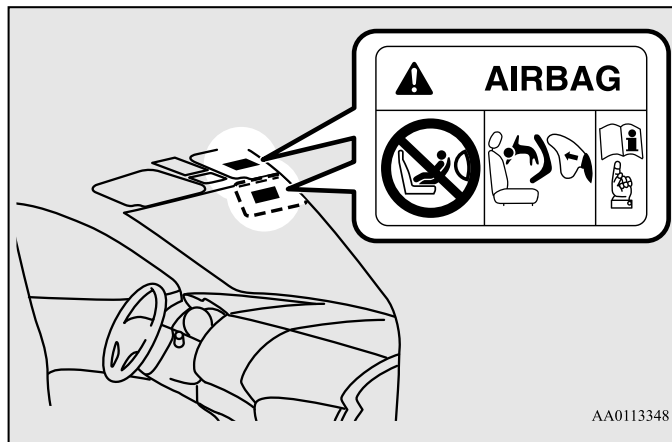
**⚠ ПРЕДУПРЕЖДЕНИЕ**

- По возможности размещайте детей на заднем сиденье. Статистика дорожно-транспортных происшествий показывает, что для наилучшей защиты детей любого возраста необходимо размещать их на заднем сиденье и использовать соответствующие детские сиденья.
- Не следует держать ребенка на руках: это не заменит детского сиденья. Отказ от использования необходимых детских сидений может привести к тяжелым травмам или гибели ребенка.
- Каждое детское сиденье или крепление сиденья должно использоваться только для одного ребенка.
- Размещая детское сиденье на заднем сиденье автомобиля, установите спинку переднего сиденья так, чтобы она не касалась детского сиденья.  
В противном случае ребенок может получить серьезные травмы при резком торможении или столкновении.

## Предостережение против установки детских сидений на автомобилях с подушкой безопасности переднего пассажира

Этикеткой, показанной на рисунке, снабжаются автомобили, оснащенные подушкой безопасности переднего пассажира.

5



### **⚠ ПРЕДУПРЕЖДЕНИЕ**

- Крайне опасно!

**ЗАПРЕЩАЕТСЯ** устанавливать детские сиденья спинкой вперед на переднем сиденье с **НЕОТКЛЮЧЕННОЙ ПОДУШКОЙ БЕЗОПАСНОСТИ**, РЕБЕНОК может погибнуть или получить **СЕРЬЕЗНЫЕ ТРАВМЫ!**

Детские сиденья, устанавливаемые спинкой вперед, рекомендуется располагать на задних сиденьях, а при установке на переднее сиденье необходимо отключать подушку безопасности переднего пассажира. (См. раздел «Отключение подушки безопасности» на стр. 5-43).



### **⚠ ПРЕДУПРЕЖДЕНИЕ**

- **ДЕТСКОЕ СИДЕНЬЕ, УСТАНОВЛИВАЕМОЕ СПИНКОЙ ВПЕРЕД, НЕЛЬЗЯ** размещать на переднем пассажирском сиденье, если подушка безопасности пассажира не отключена. Подушка безопасности раскрывается с большой силой и может убить или серьезно травмировать ребенка. Детские сиденья, устанавливаемые спинкой вперед, необходимо устанавливать на заднем сиденье автомобиля.



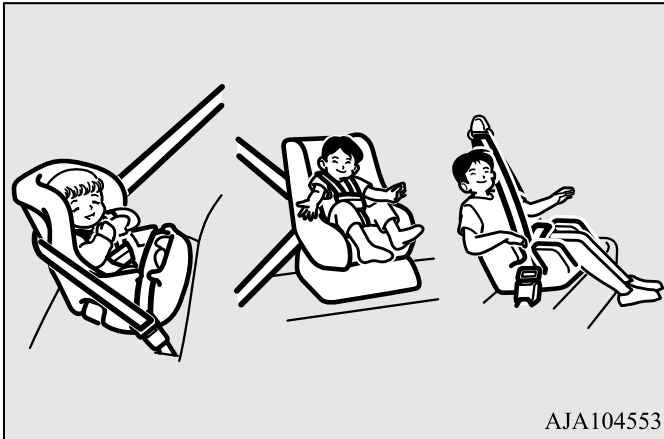
**⚠ ПРЕДУПРЕЖДЕНИЕ**

- **ДЕТСКИЕ СИДЕНЬЯ, УСТАНОВЛИВАЕМЫЕ СПИНКОЙ НАЗАД**, рекомендуется располагать на заднем сиденье автомобиля; при установке их на переднем сиденье автомобиля отключайте подушку безопасности переднего пассажира. Невыполнение этого требования может привести к гибели или тяжелому травмированию ребенка.

**Дети грудного и младшего возраста**

E00406602065

При перевозке в автомобиле детей грудного и младшего возраста соблюдайте правила, приведенные ниже.



AJA104553

**Правила**

- При перевозке детей грудного возраста следует использовать специальную сумку-кровать для переноски детей. При перевозке детей младшего возраста, рост которых не позволяет пристегивать их ремнем безопасности, следует использовать детские сиденья.
- Детское сиденье должно соответствовать росту и массе ребенка, а также подходить к автомобильной системе крепления. В целях повышения безопасности **СЛЕДУЕТ УСТАНОВЛИВАТЬ ДЕТСКИЕ СИДЕНЬЯ НА ЗАДНЕМ СИДЕНЬЕ АВТОМОБИЛЯ.**

**5****📖 ПРИМЕЧАНИЕ**

- Перед покупкой детского сиденья попробуйте установить его на сиденье автомобиля, чтобы убедиться, что оно надежно крепится. Установка детских сидений, выпускаемых некоторыми изготовителями, может вызвать сложности из-за особенностей расположения пряжек ремней безопасности или формы подушки сиденья автомобиля. Если после пристегивания ремнем безопасности детское сиденье можно легко переместить вперед или в сторону, выберите детское сиденье другого производителя.

**⚠ ПРЕДУПРЕЖДЕНИЕ**

- При установке соблюдайте инструкцию изготовителя детского сиденья. Невыполнение требований инструкции может стать причиной тяжелой травмы или гибели ребенка.
- После установки детского сиденья попытайтесь сдвинуть его в продольном и поперечном направлении, чтобы убедиться, что оно надежно зафиксировано. Если сиденье не зафиксировано должным образом, в случае столкновения или резкого торможения оно может причинить тяжелые травмы ребенку или другим пассажирам.

## ПРЕДУПРЕЖДЕНИЕ

- Если детское сиденье не используется, закрепите его ремнем безопасности или уберите из автомобиля, чтобы исключить его хаотичное перемещение по салону в случае столкновения.

В зависимости от формы сидений в автомобиле и типа детского сиденья возможны следующие два способа крепления детского сиденья в автомобиле:

- на нижних креплениях на переднем или заднем сиденье, если детское сиденье имеет крепления типа ISOFIX (см. стр. 5-33);
- пристегивание ремнем безопасности (см. стр. 5-37).

## Дети старшего возраста

E00406700307

Детей, выросших из детских сидений, следует перевозить на заднем сиденье автомобиля и пристегивать комбинированным поясно-плечевым ремнем.

Поясная ветвь ремня должна прилегать к нижней части живота так, чтобы располагаться ниже верхней части тазовой кости. В противном случае при столкновении ремень может врезаться в брюшную полость ребенка и нанести травму.

## Возможность размещения детских сидений с креплениями ISOFIX на различных местах в салоне

E00411401673

Весовая группа	Класс размера	Фиксирующее приспособление	Расположение сиденья ISOFIX в автомобиле			Рекомендованные детские сиденья	Номер официального утверждения по ECE		
			Место переднего пассажира		Заднее боковое				
			Включена подушка безопасности	Отключена подушка безопасности* <sup>1</sup>					
Детская сумка-кровать	F	ISO/L1	X	X	X	—	—		
	G	ISO/L2	X	X	X	—	—		
0 до 10 кг	E	ISO/R1	X	X	X	—	—		
0+ до 13 кг	E	ISO/R1	X	IL	IL	BABY-SAFE plus: MZ314393 BABY-SAFE ISOFIX BASE: MZ314394	E1-04301146		
	D	ISO/R2	X	X	IL	G 0/1 S (детское сиденье для стран Восточного региона): MZ314390E G 0/1 S (детское сиденье для стран Центрального и Южного регионов): MZ314390CS G 0/1 S (детское сиденье для стран Северного региона): MZ314390N RWF ISOFIX BASE (основание ISOFIX для установки сиденья спинкой вперед, для VCEX регионов) MZ314417	E4-04443718		
	C	ISO/R3	X	X	IL				
I от 9 до 18 кг	D	ISO/R2	X	X	IL	DUO plus: MZ313045	E1-04301133		
	C	ISO/R3	X	X	IL				
	B	ISO/F2	X	IUF	IUF			—	—
	B1	ISO/F2X	X	IUF, IL	IUF, IL			—	—
II от 15 до 25 кг	A	ISO/F3	X	IUF	IUF	—	—		
			X	X	X	—	—		
III - от 22 до 36 кг			X	X	X	—	—		

\*1: при условии отключения подушки безопасности переднего пассажира специальным выключателем.

## ПРЕДОСТЕРЕЖЕНИЕ

- При установке детского сиденья снимите подголовник с соответствующего сиденья автомобиля.
- При установке детского сиденья на заднее боковое сиденье автомобиля следует переместить спинку сиденья автомобиля на четыре деления от максимально наклоненного положения.

## Расшифровка символов, используемых в таблице:

5

- IUF — пригодно для установки «универсальных» детских сидений ISOFIX, одобренных для использования при перевозке детей данной весовой категории.
- IL — пригодно для установки специальных детских сидений ISOFIX, перечень которых приведен ниже (оригинальные аксессуары MITSUBISHI).
- X — непригодно для установки детских сидений ISOFIX, предназначенных для детей данной весовой группы.

### IL (информация об оригинальных аксессуарах по каталогу)

	Номер оригинального аксессуара	Номер официального утверждения по ECE
*1	MZ314393 (детское сиденье), MZ314394 (основание ISOFIX)	E1-04301146
*2	MZ314390E (детское сиденье для стран Восточного региона), MZ314390CS (детское сиденье для стран Центрального и Южного регионов), MZ314390N (детское сиденье для стран Северного региона), MZ314417 (основание ISOFIX для установки сиденья спинкой вперед, для BCEX регионов)	E4-04443718
*3	MZ313045	E1-04301133

## ПРИМЕЧАНИЕ

- MITSUBISHI MOTORS оставляет за собой право на внесение изменений без предварительного уведомления.  
Более подробную информацию можно получить в авторизованном сервисном центре MITSUBISHI MOTORS.

## Возможность размещения детских сидений на различных местах в салоне

E00406802360

Весовая группа	Расположение сиденья				Рекомендованные детские сиденья	Номер официального утверждения по ECE
	Переднее пассажирское		Заднее боковое	Заднее среднее		
	Включена подушка безопасности	Отключена подушка безопасности*1				
0 до 10 кг	X	U	U	X	—	—
0+ до 13 кг	X	U, L	U, L	X	BABY-SAFE plus: MZ314393	E1-04301146
I от 9 до 18 кг	X	U, L	U, L	X	KING plus: MZ314451	E1-04301203
					DUO plus: MZ313045	E1-04301133
					G 0/1 S (детское сиденье для стран Восточного региона): MZ314390E G 0/1 S (детское сиденье для стран Центрального и Южного регионов): MZ314390CS G 0/1 S (детское сиденье для стран Северного региона): MZ314390N	E4-03443416
II от 15 до 25 кг	X	U, L	U, L	X	KID plus: MZ314250	E1-04301169
III - от 22 до 36 кг	X	U, L	U, L	X		

5

\*1: при условии отключения подушки безопасности переднего пассажира специальным выключателем.

### ПРЕДОСТЕРЕЖЕНИЕ

- При установке детского сиденья снимите подголовник с соответствующего сиденья автомобиля.

### **Расшифровка символов, используемых в таблице:**

---

- U — пригодно для установки сидений «универсальной» категории, одобренных для использования при перевозке детей данной весовой группы.
- L- пригодно для отдельных детских сидений категорий «для специальных автомобилей», «запрещено» и «полууниверсальное», одобренных для данного типа автомобилей.
- X — непригодно для установки детского сиденья, предназначенного для перевозки детей данной весовой группы.

**II (информация об оригинальных аксессуарах по каталогу)**

	<b>Номер оригинального аксессуара</b>	<b>Номер официального утверждения по ЕСЕ</b>
*1	MZ314393	E1-04301146
*2	MZ313045	E1-04301133
*3	MZ314390E (для стран Восточного региона), MZ314390CS (для стран Центрального и Южного регионов), MZ314390N (для стран Северного региона)	E4-03443416
*4	MZ314451	E1-04301203
*5	MZ314250	E1-04301169

**5**** ПРИМЕЧАНИЕ**

- Оригинальные сиденья MITSUBISHI MOTORS для весовой группы от 0 до 10 кг не выпускаются.
- Компания MITSUBISHI MOTORS CORPORATION оставляет за собой право на внесение изменений без предварительного уведомления. Более подробную информацию можно получить в авторизованном сервисном центре MITSUBISHI MOTORS.

## Установка детского сиденья на нижние крепления (система крепления ISOFIX) и крепления удерживающих ремней

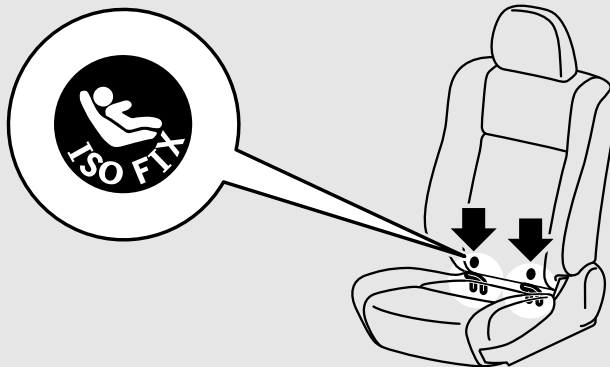
E00406901944

### Расположение нижних креплений

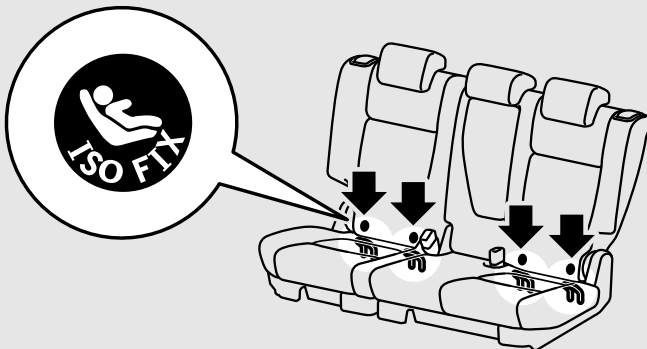
5

Сиденье переднего пассажира и заднее сиденье автомобиля снабжено нижними креплениями, предназначенными для установки детских сидений с системой крепления ISOFIX.

Сиденье переднего пассажира



Задние сиденья

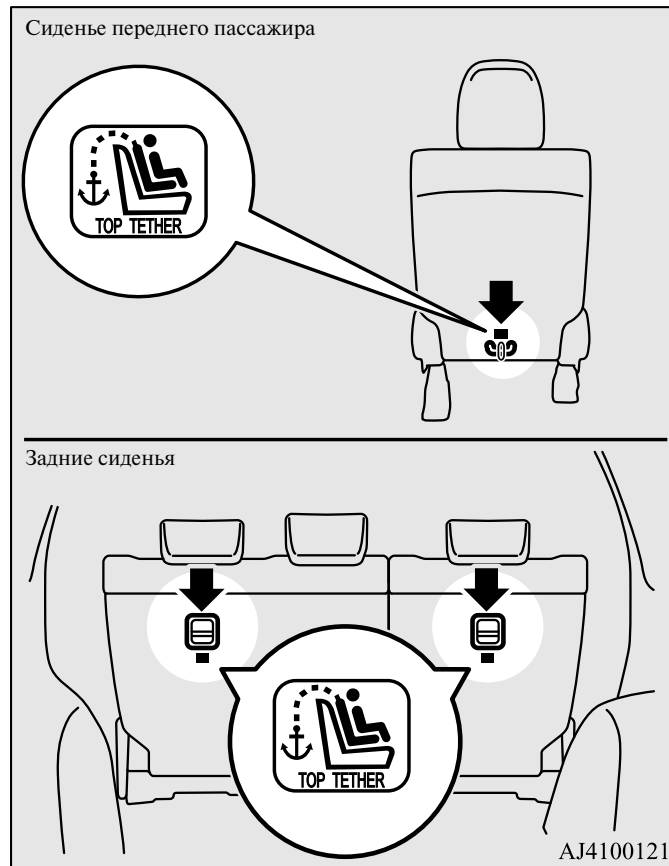


AJ4100118



## Расположение точек крепления удерживающих ремней

Ваш автомобиль оснащен тремя точками крепления удерживающих ремней детских сидений: с обратной стороны спинки сиденья переднего пассажира и спинок задних боковых сидений. Они предназначены для крепления ремней, удерживающих детское сиденье на каждом из трех мест автомобиля.



## **⚠ ПРЕДУПРЕЖДЕНИЕ**

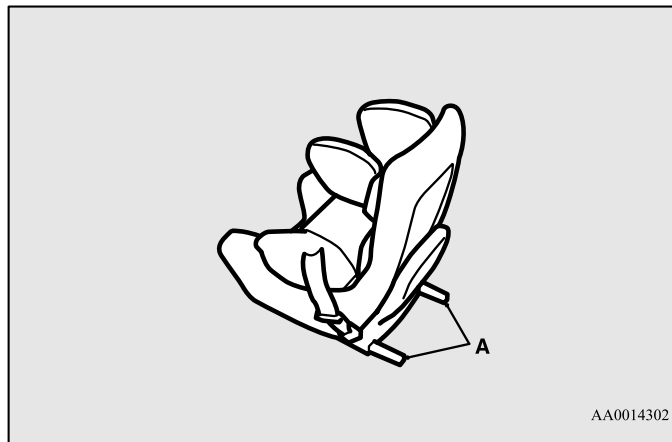
- Крепления детских сидений рассчитаны только на нагрузку, создаваемую правильно установленными сиденьями. Запрещается использовать их для крепления ремней безопасности взрослых пассажиров, багажа или закрепления дополнительного оборудования автомобиля.

**5**

## **Детские сиденья с системой крепления ISOFIX**

Такие детские сиденья предназначены для установки только на автомобильные сиденья с нижними креплениями. Устанавливайте детские сиденья на нижние крепления.

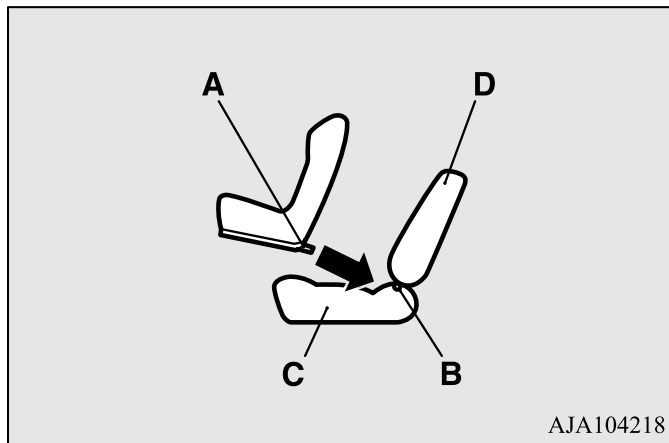
Нет необходимости закреплять такие сиденья с помощью ремней безопасности автомобиля.



А: кронштейны детских сидений

## **Установка**

1. Удалите от кронштейнов посторонние предметы; ремни безопасности автомобиля должны быть убраны.
2. Снимите подголовник с пассажирского места, на которое требуется установить детское сиденье.  
См. раздел «Подголовники» на стр. 5-7.
3. При установке детского сиденья на сиденье переднего пассажира отодвиньте переднее сиденье до упора назад.
4. Вставьте кронштейны детского сиденья (А) в нижние крепления (В) в соответствии с инструкцией изготовителя детского сиденья.  
Для более удобного доступа к нижним креплениям для детского сиденья можно отклонить спинку сиденья автомобиля назад.  
Поднимите спинку сиденья на четыре деления вперед относительно крайнего наклонного положения после того, как Вы надежно закрепили детское сиденье.

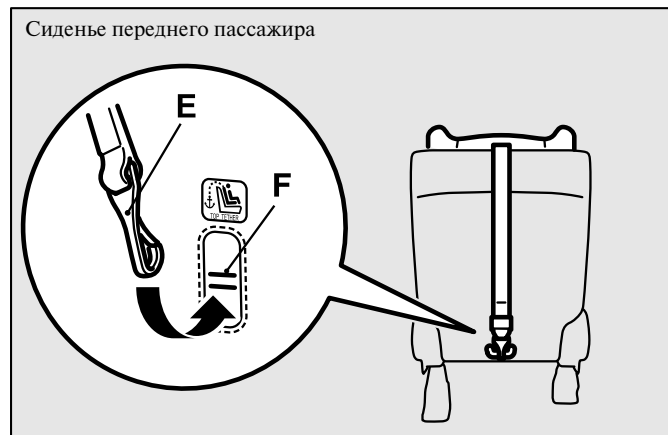


AJA104218

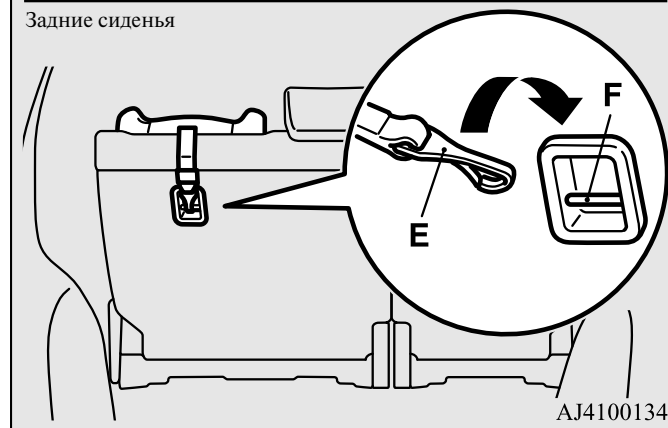
- A: кронштейн  
 B: нижнее крепление  
 C: подушка сиденья автомобиля  
 D: спинка сиденья автомобиля

Если основание детского сиденья выполнено с опорной ногой, убедитесь, что она надежно упирается в пол автомобиля.  
 Если для установки детского сиденья требуется использовать ремень крепления, закрепите ремень в соответствии с пунктом 5.

5. Пристегните крюк удерживающего ремня крепления детского сиденья (E) к крепежной скобе (F) и затяните ремень крепления так, чтобы надежно закрепить сиденье.



5



AJ4100134

## ПРИМЕЧАНИЕ

- Если пристегнуть крюк удерживающего ремня (Е) на заднем сиденье трудно, поверните его боком.

6. Попробуйте сдвинуть детское сиденье в разные стороны, чтобы убедиться, что оно надежно закреплено.

## 5

### Снятие

Снимите детское сиденье в соответствии с инструкцией изготовителя детского сиденья.

## Крепление детского сиденья с помощью трехточечных ремней безопасности (с инерционным механизмом блокировки)

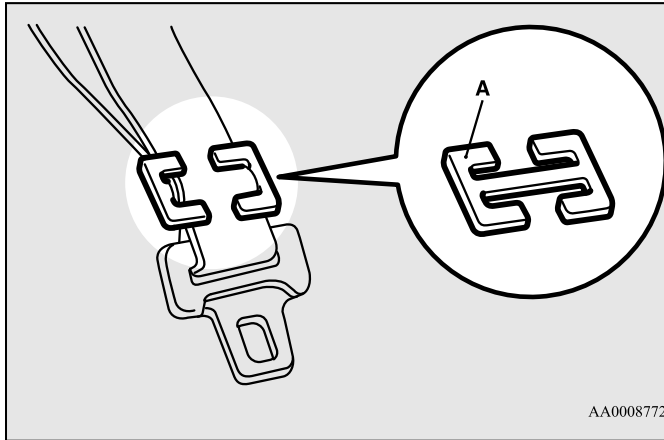
E00408701816

### Установка детского сиденья

1. Установите детское сиденье на любое из разрешенных мест в автомобиле и снимите подголовник с этого сиденья автомобиля. См. раздел «Подголовники» на стр. 5-7.
2. Протяните ремень безопасности через детское сиденье в соответствии с инструкцией его изготовителя и вставьте язычок защелки в замок.
3. Натяните ремень, протянув его через регулировочный элемент. Трехточечные ремни безопасности не требуют регулировки длины, натяните их с помощью фиксирующего зажима.
4. Если основание детского сиденья выполнено с опорной ногой, убедитесь, что она надежно упирается в пол автомобиля.
5. Перед тем как посадить ребенка в детское сиденье, попробуйте сдвинуть детское сиденье в разные стороны, чтобы убедиться, что оно надежно закреплено. Делайте это перед каждым использованием детского сиденья.

## ПРЕДУПРЕЖДЕНИЕ

- При установке некоторых типов детских сидений необходимо использовать специальный фиксирующий зажим (А), помогающий предотвратить травмы при столкновении или резком маневрировании. Фиксирующий зажим необходимо устанавливать и использовать в соответствии с инструкциями изготовителя детского сиденья. При снятии детского сиденья необходимо снимать и фиксирующий зажим.



## Проверка ремней безопасности

E00406300576

- Убедитесь, что ремни безопасности не повреждены, не изношены и на них нет порезов, а их металлические детали не имеют дефектов. Полностью замените ремень при обнаружении неисправностей.
- Мойте ремни безопасности теплой водой с использованием нейтрального моющего средства. Прополоскав ремень, высушите его в тени. Запрещается использовать отбеливатели или красители, т. к. это может отрицательно повлиять на прочность ремней.

5

### ⚠ ПРЕДУПРЕЖДЕНИЕ

- После любого столкновения следует провести осмотр ремней безопасности, включая проверку инерционного механизма и деталей крепления. Рекомендуется заменять использовавшиеся ремни безопасности после столкновения (за исключением тех случаев, когда столкновение не было сильным, ремень продолжает нормально работать и не имеет видимых повреждений).
- Не пытайтесь самостоятельно ремонтировать или заменять какие-либо узлы и детали ремней безопасности; рекомендуем выполнять эти работы в авторизованном сервисном центре MITSUBISHI MOTORS. Неправильный ремонт или замена деталей может снизить эффективность действия ремней и может стать причиной серьезной травмы при аварии.
- После срабатывания преднатяжителя его необходимо заменить. Преднатяжитель следует заменять вместе с инерционной катушкой.

## Система дополнительных средств пассивной безопасности (SRS) — подушки безопасности

E00407203254

В данном разделе, посвященном системе дополнительных средств пассивной безопасности (SRS), содержится важная информация о подушках безопасности водителя и переднего пассажира, подушке безопасности у коленей водителя, боковых подушках безопасности и подушках безопасности занавесочного типа.

Подушки безопасности водителя и переднего пассажира дополняют ремни безопасности, являющиеся основным средством защиты. Они защищают голову и грудную клетку водителя и переднего пассажира при лобовых столкновениях средней и большой силы.

Подушка безопасности у коленей водителя предназначена для дополнения основной системы защиты, представленной ремнем безопасности водителя. Она ограничивает смещение коленей и голени водителя вперед и улучшает общую защиту тела при определенных фронтальных столкновениях средней и большой силы.

Боковые подушки безопасности являются средством, дополняющим ремни безопасности и защищающим водителя и переднего пассажира от травм грудной клетки при некоторых видах боковых столкновений средней и большой силы.

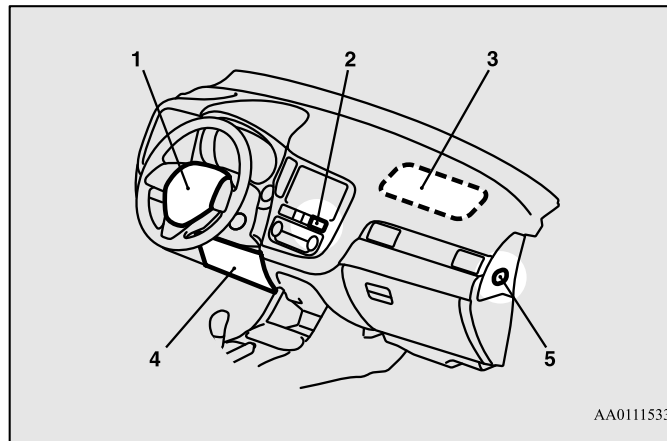
Подушки безопасности занавесочного типа являются средством, дополняющим правильно пристегнутые ремни безопасности и предохраняющим водителя и пассажиров от травм головы при некоторых видах боковых столкновений средней и большой силы.

Подушки безопасности НЕ заменяют собой ремни безопасности. Чтобы обеспечить максимальную защиту людей при любом дорожно-транспортном происшествии, все находящиеся в автомобиле люди должны пристегиваться ремнями безопасности.

## Работа системы дополнительных средств пассивной безопасности (SRS)

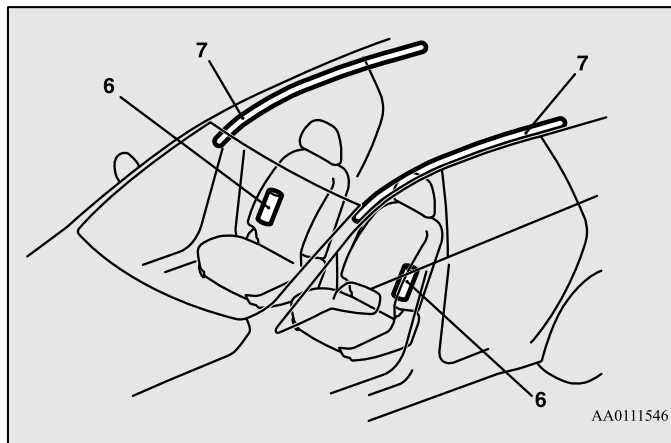
E00407302825

В состав системы дополнительных средств пассивной безопасности (SRS) входят следующие элементы:



AA0111533

- 1- Модуль подушки безопасности водителя
- 2- Контрольная лампа отключения подушки безопасности переднего пассажира
- 3- Модуль подушки безопасности переднего пассажира
- 4- Модуль подушки безопасности для защиты коленей водителя
- 5- Выключатель подушки безопасности переднего пассажира



6- Модули боковых подушек безопасности

7- Модули подушек безопасности занавесочного типа

Подушки безопасности срабатывают только при включенном режиме работы ON.

При наполнении подушек безопасности раздается резкий громкий звук, выделяется немного дыма и пыли, однако это безвредно и не приводит к возгоранию автомобиля. Люди, страдающие заболеваниями органов дыхания, могут ощутить временное раздражение от химических веществ, используемых для наполнения подушек; после того как из подушек будет выпущен газ, откройте окно, если это безопасно.

После срабатывания подушки безопасности очень быстро сдуваются, поэтому опасность ограничения обзора невелика.

## ⚠ ПРЕДОСТЕРЕЖЕНИЕ

- Подушки безопасности раскрываются чрезвычайно быстро. В некоторых случаях соприкосновение с раскрывающейся подушкой может привести к ссадинам, небольшим порезам, синякам и т. п.

## ⚠ ПРЕДУПРЕЖДЕНИЕ

### ● ОЧЕНЬ ВАЖНО ЗАНИМАТЬ ПРАВИЛЬНОЕ ПОЛОЖЕНИЕ НА СИДЕНЬЕ.

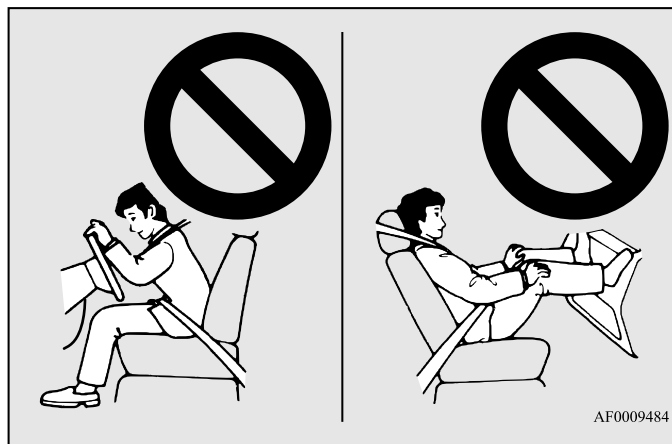
Водитель и передний пассажир, находящиеся в момент раскрытия подушек безопасности очень близко к рулевому колесу и передней панели, могут погибнуть или получить тяжелые травмы. Подушки безопасности раскрываются очень быстро и с большой силой.

Если водитель или передний пассажир сидят в неправильной позе или неправильно пристегнуты ремнями безопасности, подушки безопасности могут не только не защитить их, но и нанести тяжелую или смертельную травму при срабатывании.

- Не сидите на краю сиденья, не приближайте колени слишком близко к панели приборов, а голову или грудь — к рулевому колесу или панели приборов. Не кладите ноги на панель приборов.
- Детей грудного и младшего возраста размещайте на заднем сиденье в соответствующем детском сиденье. Заднее сиденье — наиболее безопасное место для детей грудного и младшего возраста.

5

5



### **⚠ ПРЕДУПРЕЖДЕНИЕ**

- Запрещается перевозить детей младшего возраста непристегнутыми, позволять им стоять, опираясь на панель приборов, или держать их на руках или коленях. При столкновении они могут получить тяжелые травмы или погибнуть, в том числе и при срабатывании подушек безопасности. Они должны быть правильно размещены на заднем сиденье автомобиля в соответствующих детских сиденьях. См. раздел «Детские сиденья» настоящего руководства.



### **⚠ ПРЕДУПРЕЖДЕНИЕ**

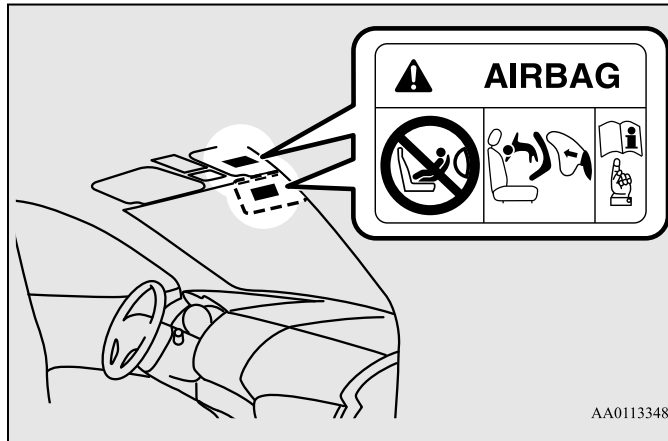
- Детей старшего возраста следует перевозить на заднем сиденье автомобиля и пристегивать ремнем безопасности, при необходимости следует использовать подходящее детское сиденье.



## Предостережение против установки детских сидений на автомобилях с подушкой безопасности переднего пассажира

E00408801817

Этикеткой, показанной на рисунке, снабжаются автомобили, оснащенные подушкой безопасности переднего пассажира.



AA0113348

### ⚠ ПРЕДУПРЕЖДЕНИЕ

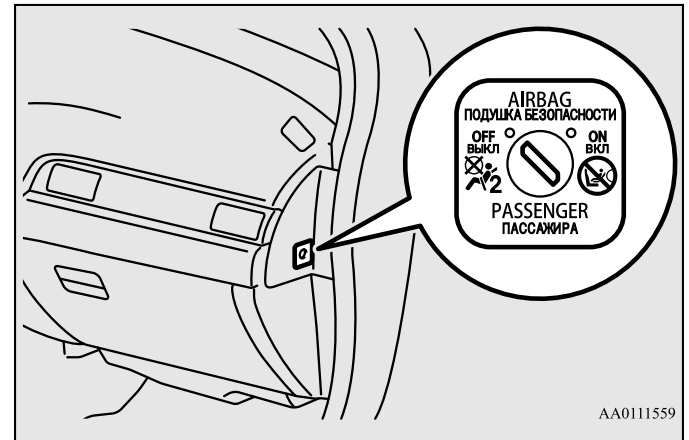
- **Крайне опасно!**  
ЗАПРЕЩАЕТСЯ устанавливать детские сиденья спинкой вперед на переднем сиденье с НЕОТКЛЮЧЕННОЙ ПОДУШКОЙ БЕЗОПАСНОСТИ, РЕБЕНОК может погибнуть или получить СЕРЬЕЗНЫЕ ТРАВМЫ!

## Выключатель подушки безопасности переднего пассажира

E00410100315

Этот выключатель используется для отключения подушки безопасности переднего пассажира. Если Вы приобрели детское сиденье, устанавливаемое спинкой вперед, которое невозможно закрепить ни на одном из сидений, кроме переднего пассажирского, перед его установкой обязательно отключите подушку безопасности специальным выключателем.

(См. раздел «Отключение подушки безопасности» на стр. 5-43).  
Расположение выключателя подушки безопасности переднего пассажира показано на рисунке.



AA0111559

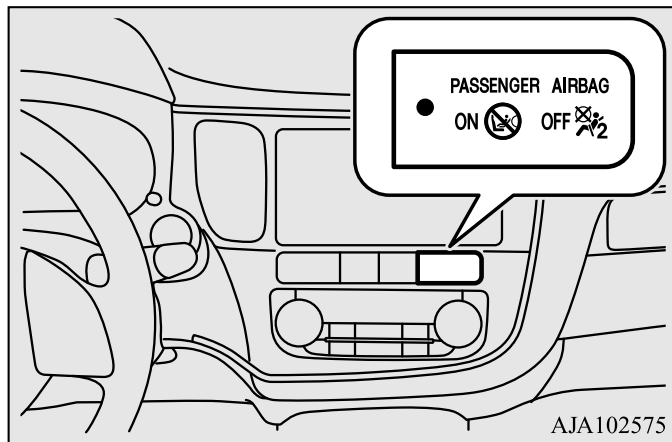
5

## Контрольная лампа отключения подушки безопасности переднего пассажира

E00410201342

Контрольная лампа отключения подушки безопасности переднего пассажира находится на панели приборов.

5



Контрольная лампа должна загореться при включении режима работы ON и погаснуть через несколько секунд. После установки выключателя подушки безопасности переднего пассажира в положение OFF (выключено) контрольная лампа будет гореть, напоминая о том, что подушка отключена. После установки выключателя подушки безопасности переднего пассажира в положение ON (включено) контрольная лампа выключится; это свидетельствует о том, что подушка включена.

## ⚠ ПРЕДУПРЕЖДЕНИЕ

- Не устанавливайте на автомобиль дополнительное оборудование, которое может закрыть контрольную лампу отключения подушки безопасности, и не закрывайте контрольную лампу наклейками. В этом случае Вы не сможете контролировать включение и отключение подушки безопасности.

## Отключение подушки безопасности

E00412301132

## ⚠ ПРЕДУПРЕЖДЕНИЕ

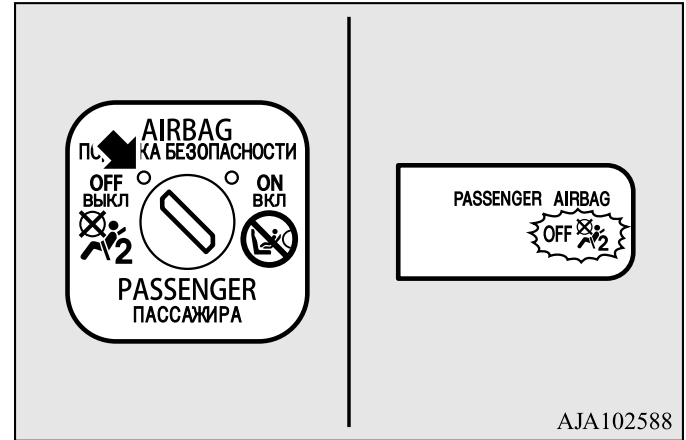
- Чтобы уменьшить опасность получения тяжелой или смертельной травмы, следует соблюдать следующие правила:
- Перед тем как переключить выключатель подушки безопасности, обязательно включите режим работы OFF. Невыполнение этого требования может привести к случайному срабатыванию подушки безопасности.
- После включения режима работы OFF подождите примерно 60 секунд, прежде чем пользоваться выключателем подушки безопасности. Система подушек безопасности спроектирована так, чтобы сохранить напряжение питания, достаточное для срабатывания подушек, в течение некоторого времени.
- Отключив подушку безопасности, обязательно извлеките ключ из выключателя подушки безопасности. При невыполнении этого требования выключатель подушки безопасности случайно может быть установлен в неправильное положение.
- Отключайте подушку безопасности переднего пассажира только перед установкой на переднее сиденье детского сиденья, но ни при каких других обстоятельствах.

**⚠ ПРЕДУПРЕЖДЕНИЕ**

- Если после отключения подушки безопасности с помощью выключателя на панели приборов не включилась контрольная лампа, не устанавливайте на переднее пассажирское сиденье детское сиденье. Рекомендуется обратиться для проверки системы в авторизованный сервисный центр MITSUBISHI MOTORS.
- Если после включения подушки безопасности с помощью выключателя контрольная лампа отключения подушки продолжает гореть, не позволяйте никому садиться на переднее пассажирское сиденье. Рекомендуется обратиться для проверки системы в авторизованный сервисный центр MITSUBISHI MOTORS.

Чтобы отключить подушку безопасности, выполните следующее:

1. Извлеките вспомогательный ключ из электронного ключа. См. раздел «Вспомогательный ключ», стр. 4-21.
2. Вставьте вспомогательный ключ в выключатель подушки безопасности переднего пассажира и поверните его в положение OFF.
3. Извлеките вспомогательный ключ из выключателя подушки безопасности.
4. Включите режим работы ON. Контрольная лампа отключения подушки безопасности должна включиться и не гаснуть.



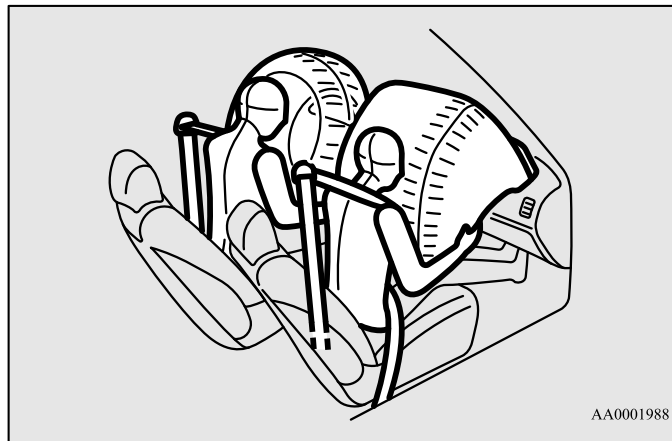
Теперь подушка безопасности переднего пассажира отключена и не сможет сработать, пока не будет включена снова с помощью данного выключателя.

## Система передних подушек безопасности водителя и пассажира

E00407400792

Подушка безопасности водителя находится под выпуклой крышкой в центре рулевого колеса. Подушка безопасности переднего пассажира находится в панели приборов над вещевым ящиком.

5 Подушки безопасности водителя и переднего пассажира сконструированы таким образом, что раскрываются одновременно, даже если на переднем сиденье нет пассажира.



## Подушка безопасности у коленей водителя

E00412401104

Подушка безопасности у коленей водителя расположена под рулевой колонкой и срабатывает одновременно с передней подушкой безопасности водителя.

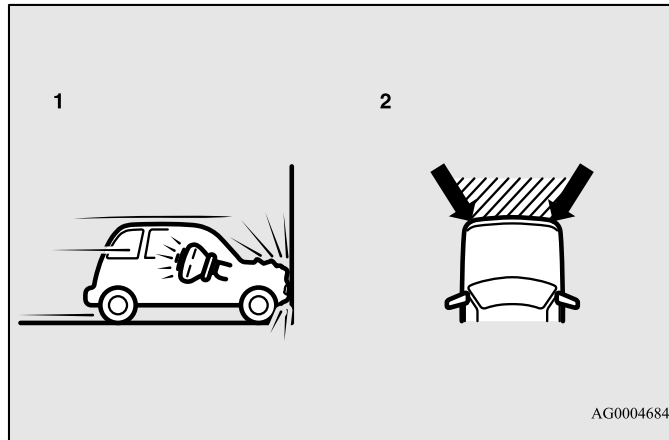


## Раскрытие передних подушек безопасности и подушки безопасности у коленей водителя

E00407502700

### Передние подушки безопасности и подушка безопасности у коленей водителя РАССЧИТАНЫ НА СРАБАТЫВАНИЕ в следующих случаях:

Передняя подушка безопасности и подушка безопасности у коленей водителя рассчитаны на срабатывание при средних или сильных фронтальных ударах. Типичный случай показан на рисунке.



AG0004684

- 1- Лобовой удар о неподвижное препятствие на скорости приблизительно 25 км/ч и выше
- 2- Средний или сильный лобовой удар в заштрихованной области между стрелками

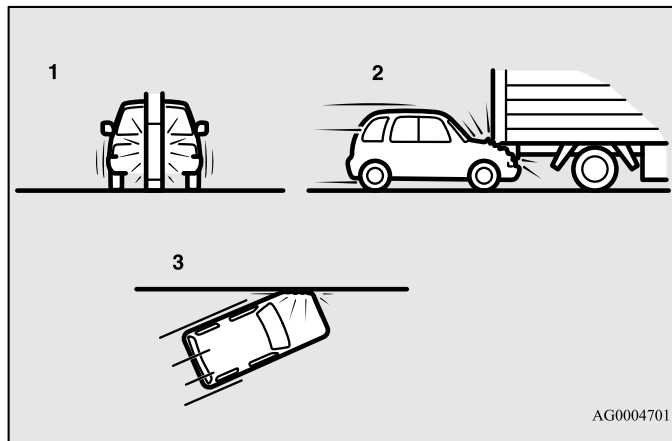
Передние подушки безопасности и подушка безопасности у коленей водителя срабатывают, если энергия удара превышает некоторый пороговый уровень, сравнимый со столкновением на скорости около 25 км/ч с жестким неподвижным препятствием, которое не деформируется. Если энергия удара меньше порогового значения, подушки безопасности могут не сработать. Однако скорость, при которой срабатывают подушки, будет значительно выше при столкновении автомобиля с объектами, поглощающими энергию путем деформации или перемещения (например, с другим стоящим автомобилем, столбиком или перилами ограждения).

Поскольку при лобовом ударе водитель или пассажир могут сместиться со своего места, большое значение имеет правильное использование ремней безопасности. Ремень безопасности удержит человека на безопасном расстоянии от рулевого колеса и панели приборов в начальный момент срабатывания подушек безопасности. В начальной стадии срабатывания подушка безопасности обладает наибольшей энергией, что может стать причиной тяжелых или смертельных травм. Кроме того, именно ремень безопасности является основным средством защиты при столкновении. Подушки безопасности разработаны в качестве дополнительного средства защиты. Поэтому для обеспечения собственной безопасности и безопасности пассажиров необходимо правильно пользоваться ремнями безопасности.

## **Передние подушки безопасности и подушка безопасности у коленей водителя МОГУТ НЕ СРАБОТАТЬ в следующих случаях:**

При некоторых видах фронтальных ударов, поскольку кузов автомобиля способен поглощать ударную энергию, защищая пассажиров (передняя часть кузова автомобиля может сильно деформироваться, поглощая энергию удара). В этом случае передние подушки безопасности и подушка безопасности у коленей водителя могут не сработать, несмотря на деформацию и повреждение кузова автомобиля.

Некоторые типичные случаи показаны на рисунке.



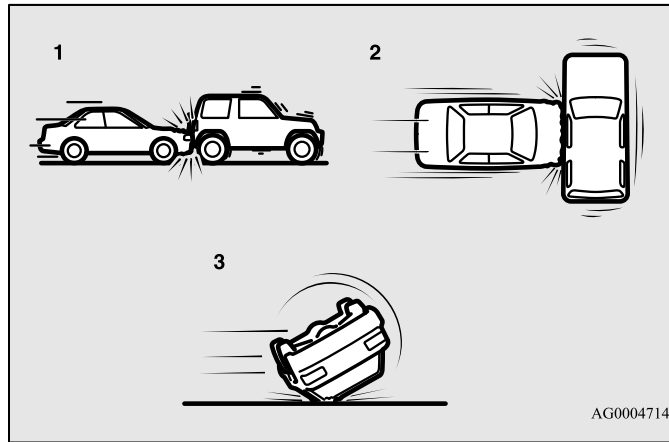
- 1- Наезд на столб, дерево или иной узкий предмет
- 2- Подкат автомобиля под заднюю часть грузовика
- 3- Удар передней части автомобиля под углом

Поскольку передние подушки безопасности и подушка безопасности у коленей водителя защищают не во всех случаях фронтальных столкновений, следует обязательно правильно пристегиваться ремнем безопасности.

## Передние подушки безопасности и подушка безопасности у коленей водителя НЕ РАССЧИТАНЫ НА СРАБАТЫВАНИЕ в следующих случаях:

Передние подушки безопасности и подушка безопасности у коленей водителя не рассчитаны на срабатывание в тех случаях, когда они не могут защитить человека.

Такие случаи показаны на рисунке.



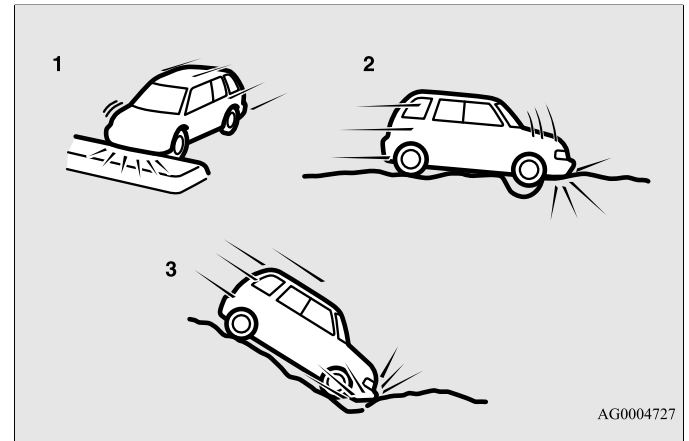
- 1- Попутные столкновения (удары в заднюю часть автомобиля)
- 2- Боковые удары
- 3- Опрокидывание автомобиля на борт или на крышу

Поскольку передние подушки безопасности и подушка безопасности у коленей водителя защищают не во всех случаях столкновений, следует обязательно правильно пристегиваться ремнем безопасности.

## Передние подушки безопасности и подушка безопасности для защиты коленей водителя МОГУТ СРАБОТАТЬ в следующих случаях:

Передние подушки безопасности и подушка безопасности у коленей водителя могут сработать при среднем или сильном ударе нижней части автомобиля (повреждении нижней части кузова и ходовой части).

Некоторые типичные случаи показаны на рисунке.



- 1- Наезд на приподнятую разделительную полосу, островок безопасности или бордюр
- 2- Попадание автомобиля в глубокую яму или выбоину

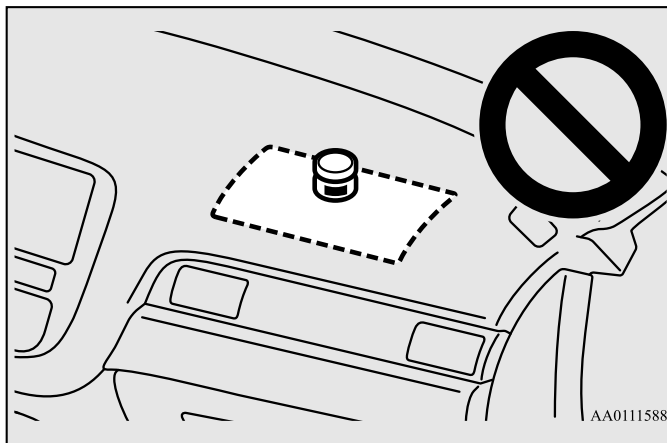
3- Съезд автомобиля по крутому склону и удар нижней частью кузова о землю

Поскольку подушки безопасности могут раскрыться при некоторых видах резких ударов, которые приведены на рисунке и при которых люди в автомобиле могут сместиться со своих мест, очень важно правильно пользоваться ремнями безопасности. Ремень безопасности удержит человека на безопасном расстоянии от рулевого колеса и панели приборов в начальный момент срабатывания подушек безопасности. В начальной стадии срабатывания подушка безопасности обладает наибольшей энергией, что может стать причиной тяжелых или смертельных травм при контакте.

5

#### ПРЕДУПРЕЖДЕНИЕ

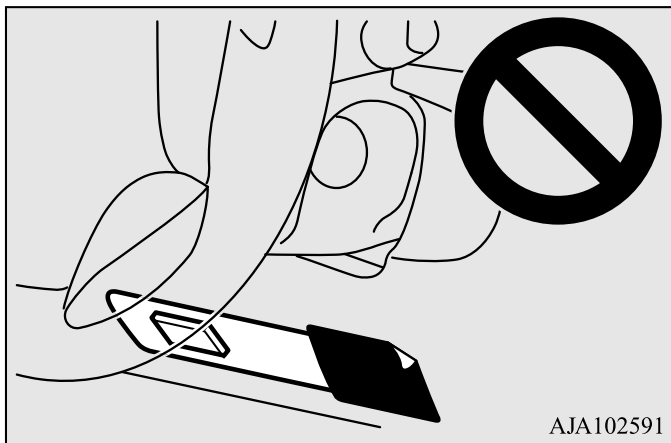
- Запрещается прикреплять какие-либо предметы (украшения, наклейки и т. п.) к выпуклой крышке рулевого колеса. Они могут ударить и травмировать пассажира при срабатывании подушки безопасности.
- Запрещается ставить или прикреплять какие-либо предметы на панель приборов над вещевым ящиком. Они могут ударить и травмировать пассажира при срабатывании подушки безопасности.



#### ПРЕДУПРЕЖДЕНИЕ

- Запрещается закреплять на ветровом стекле или ставить перед ним какие-либо предметы. Они могут помешать раскрытию подушек безопасности или ударить и травмировать водителя и пассажира при срабатывании подушек безопасности.
- Запрещается закреплять какие-либо предметы или аксессуары на нижней части приборной панели со стороны водителя. Данные предметы могут воспрепятствовать нормальному наполнению подушки безопасности у коленей водителя или привести к травме при ее раскрытии.





### ⚠ ПРЕДУПРЕЖДЕНИЕ

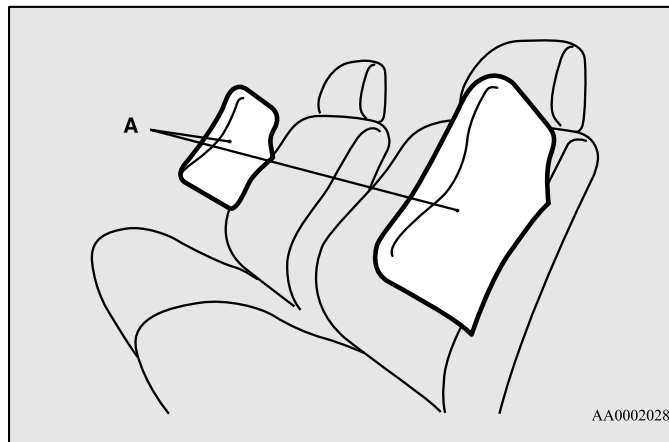
- Запрещается помещать между подушкой безопасности и водителем или передним пассажиром сумки, животных или какие-либо предметы. Они могут помешать раскрытию подушек безопасности или ударить и травмировать водителя и пассажира при раскрытии подушек.
- Сразу после раскрытия подушек безопасности некоторые их детали могут быть горячими. Не прикасайтесь к ним. Существует опасность получения ожога.
- Система подушек безопасности рассчитана на однократное срабатывание. После срабатывания они не могут использоваться повторно. Их необходимо заменить как можно скорее, а всю систему подушек безопасности рекомендуется проверить в авторизованном сервисном центре MITSUBISHI MOTORS.

## Система боковых подушек безопасности

E00407600619

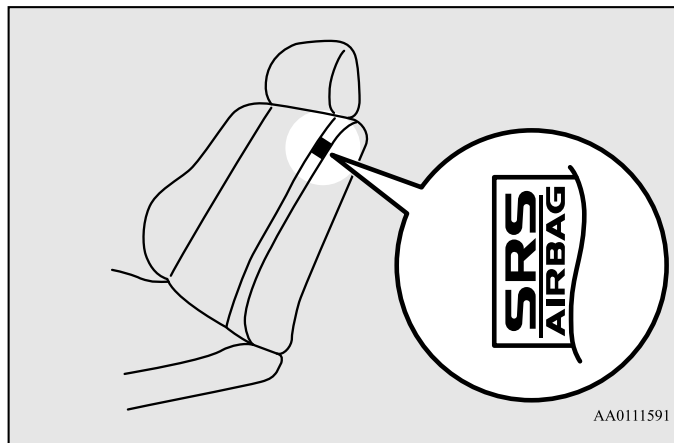
Боковые подушки безопасности (A) установлены в спинках передних сидений.

Боковая подушка безопасности раскрывается только при боковом ударе с соответствующей стороны даже при отсутствии человека на переднем сиденье.



На спинки сидений, в которых установлены подушки безопасности, прикрепляются этикетки, показанные на рисунке.

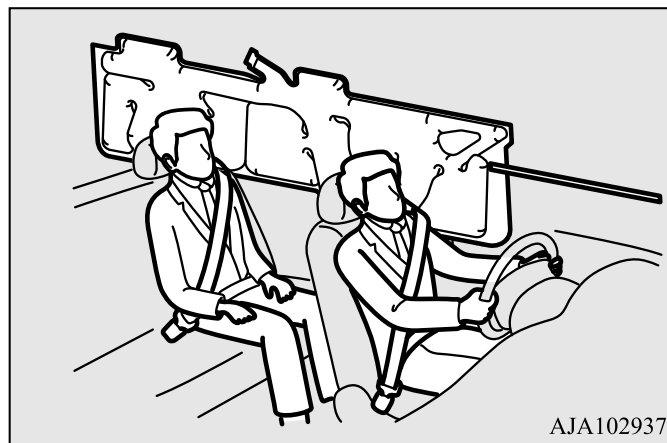
5



## Система подушек безопасности занавесочного типа

E00409101686

Подушки безопасности занавесочного типа находятся в передних стойках кузова и боковых элементах каркаса крыши. Подушки безопасности занавесочного типа раскрываются только при боковом ударе с соответствующей стороны даже при отсутствии человека на переднем или заднем сиденье.

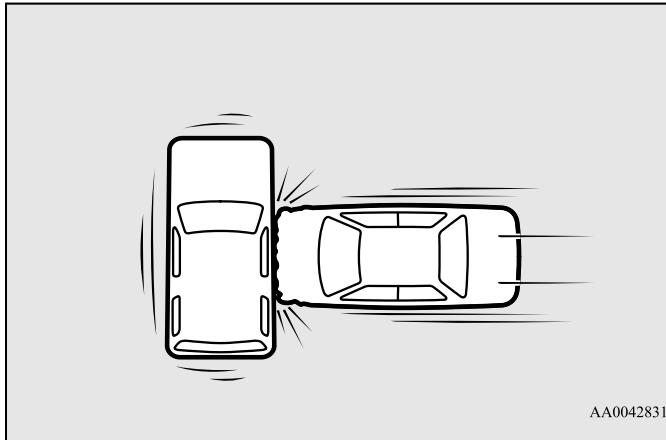


## Раскрытие боковых подушек безопасности и подушек безопасности занавесочного типа

E00407702513

### Боковые подушки безопасности и подушки безопасности занавесочного типа РАССЧИТАНЫ НА СРАБАТЫВАНИЕ в следующих случаях:

Боковые подушки безопасности и подушки безопасности занавесочного типа рассчитаны на срабатывание в случае бокового удара средней или большой силы в среднюю часть салона. Типичный случай показан на рисунке.

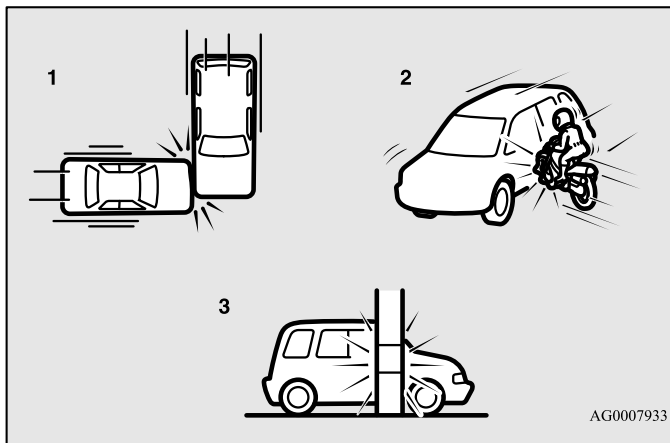


Именно ремень безопасности является основным средством защиты при столкновении. Боковые подушки безопасности и подушки безопасности занавесочного типа разработаны в качестве

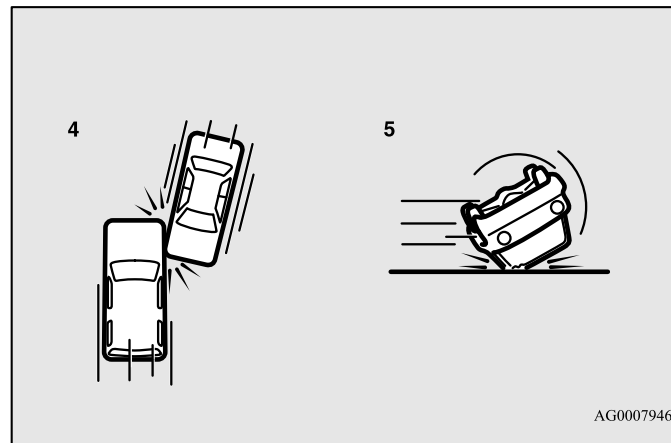
дополнительного средства защиты. Поэтому для обеспечения собственной безопасности и безопасности пассажиров необходимо правильно пользоваться ремнями безопасности.

## Боковые подушки безопасности и подушки безопасности занавесочного типа **МОГУТ НЕ СРАБОТАТЬ** в следующих случаях:

При некоторых видах боковых ударов, поскольку кузов автомобиля способен поглощать энергию удара, защищая пассажиров (боковая часть кузова автомобиля может сильно деформироваться, поглощая силу удара). В этом случае боковые подушки безопасности и подушки безопасности занавесочного типа могут не сработать, несмотря на деформацию и повреждение кузова автомобиля. Некоторые типичные случаи показаны на рисунке.



- 1- Боковые удары в зоны, находящиеся вне салона
- 2- Удары в бок автомобиля мотоцикла или иного подобного малогабаритного транспортного средства
- 3- Боковые наезды на столб, дерево или иной узкий предмет

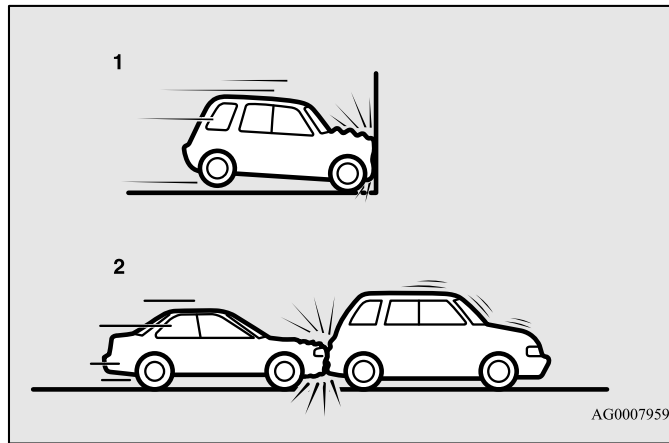


- 4- Скользящие боковые удары
- 5- Опрокидывание автомобиля на борт или на крышу

Поскольку боковые подушки безопасности и подушки безопасности занавесочного типа защищают не во всех случаях боковых столкновений, следует обязательно правильно пристегиваться ремнем безопасности.

## Боковые подушки безопасности и подушки безопасности занавесочного типа НЕ РАССЧИТАНЫ НА СРАБАТЫВАНИЕ в следующих случаях:

Боковые подушки безопасности и подушки безопасности занавесочного типа не рассчитаны на срабатывание в тех случаях, когда они не могут защитить человека. Такие случаи показаны на рисунке.



- 1- Лобовые столкновения
- 2- Попутные столкновения (удары в заднюю часть автомобиля)

Поскольку боковые подушки безопасности и подушки безопасности занавесочного типа защищают не во всех случаях столкновений, следует обязательно правильно пристегиваться ремнем безопасности.

## ⚠ ПРЕДУПРЕЖДЕНИЕ

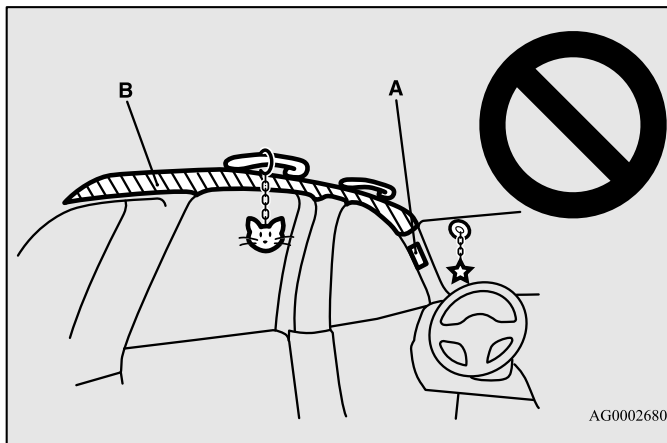
- Боковые подушки безопасности и подушки безопасности занавесочного типа являются средством, дополняющим ремни безопасности и предохраняющим водителя и пассажира при некоторых типах боковых ударов. Правильно пристегнутые ремнями безопасности водитель и пассажиры должны сидеть прямо, откинувшись на спинки сидений, не прислоняясь к стеклу или двери.
- Боковые подушки безопасности и подушки безопасности занавесочного типа раскрываются с большой силой. Водителю и пассажирам не рекомендуется высовывать руки из окон и прислоняться к дверям, чтобы избежать тяжелых или смертельных травм при раскрытии боковых подушек безопасности и подушек безопасности занавесочного типа.

5



## **⚠ ПРЕДУПРЕЖДЕНИЕ**

- Не позволяйте задним пассажирам опираться на спинки передних сидений, в противном случае возможно травмирование при раскрытии боковых подушек безопасности. Особое внимание необходимо уделить детям.
- Запрещается располагать какие-либо предметы рядом со спинками передних сидений или перед ними. При раскрытии боковая подушка безопасности может ударить и отбросить их, причинив травмы. Кроме того, они могут помешать раскрытию подушек безопасности.
- Запрещается наклеивать этикетки и иные предметы на спинки передних сидений. Они могут помешать раскрытию боковых подушек безопасности.
- Запрещается надевать чехлы и класть накидки на сиденья с боковыми подушками безопасности.  
Не кладите накидки на спинки сидений с боковыми подушками безопасности. Они могут помешать раскрытию боковых подушек безопасности.
- Запрещается устанавливать микрофон (А) или иные устройства в зонах раскрытия подушек безопасности занавесочного типа (В): на ветровое стекло, стекла дверей, передние и задние стойки, боковые части крыши и вспомогательные ручки. При раскрытии подушек безопасности занавесочного типа микрофон и иные предметы могут быть выброшены с большой силой или помешать раскрытию подушек безопасности, что может стать причиной гибели или серьезных травм.



## **⚠ ПРЕДУПРЕЖДЕНИЕ**

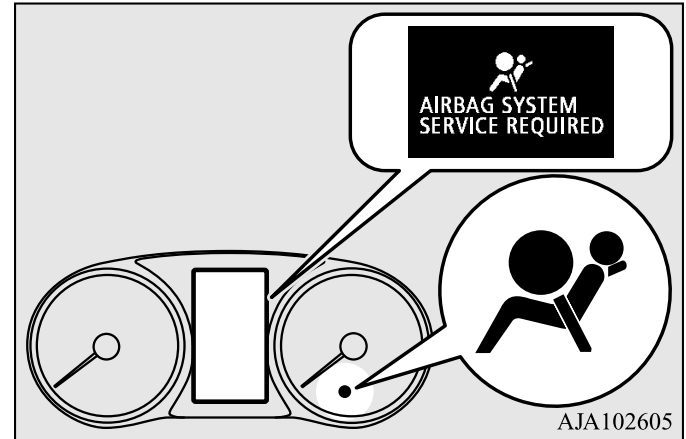
- Запрещается вешать на крючки для одежды вешалки, а также тяжелые и острые предметы. При срабатывании подушек безопасности занавесочного типа эти предметы будут отброшены с большой силой и мешают нормальному раскрытию подушек безопасности. Вешайте одежду прямо на крючок (без вешалки). Убедитесь, что в карманах одежды, которая вешается на крючок, нет тяжелых и острых предметов.

**⚠ ПРЕДУПРЕЖДЕНИЕ**

- Не позволяйте детям опираться на переднюю дверь или близко наклоняться к ней, даже если ребенок находится в детском сиденье. Также не позволяйте детям наклонять голову в зону раскрытия боковых подушек безопасности и подушек безопасности занавесочного типа. При раскрытии боковых подушек безопасности и подушек безопасности занавесочного типа ребенок может быть травмирован. Несоблюдение этих правил может стать причиной серьезной травмы или гибели ребенка.
- Любые работы на деталях, расположенных рядом с боковыми подушками безопасности и подушками безопасности занавесочного типа, рекомендуется выполнять в авторизованном сервисном центре MITSUBISHI MOTORS.

**Контрольная лампа/предупреждающее сообщение системы дополнительных средств пассивной безопасности (SRS)**

E00407802673



Контрольная лампа SRS находится на приборной панели. Система выполняет самодиагностику, когда включен режим работы ON. Контрольная лампа SRS включится на несколько секунд, затем выключится. Это нормальное явление и означает, что система работает исправно. Если неисправны один или несколько компонентов системы дополнительных средств пассивной безопасности, контрольная лампа включится и будет гореть постоянно. При этом на многофункциональном дисплее появится предупреждающее сообщение. Для сигнализации о неисправностях подушек безопасности и преднатяжителей ремней безопасности используется контрольная лампа/предупреждающее сообщение системы дополнительных средств пассивной безопасности (SRS).

## ПРЕДУПРЕЖДЕНИЕ

- В описанных ниже случаях система подушек безопасности и система преднатяжителей ремней безопасности могут иметь неисправности и сработать некорректно, а также не сработать во время столкновения или сработать, когда столкновение отсутствует.
- При включении режима работы ON контрольная лампа SRS не включается либо включается спустя несколько секунд и не гаснет.
- Контрольная лампа SRS и/или предупреждающее сообщение включаются во время движения автомобиля.

Система подушек безопасности и преднатяжителей ремней безопасности спроектирована для снижения риска серьезных травм или гибели в результате столкновений. В описанных выше случаях следует немедленно представить автомобиль для проверки в авторизованный сервисный центр MITSUBISHI MOTORS.

## Техническое обслуживание системы дополнительных средств пассивной безопасности (SRS)

E00407902658

## ПРЕДУПРЕЖДЕНИЕ

- Рекомендуется проводить все работы по техническому обслуживанию системы SRS и узлов, расположенных рядом с ней, в авторизованном сервисном центре MITSUBISHI MOTORS. Неправильно выполненные работы на узлах и деталях системы SRS и электропроводке могут привести к неожиданному срабатыванию подушек безопасности или выходу системы из строя; любой из таких случаев может стать причиной тяжелых травм.
- Запрещается вносить изменения в конструкцию рулевого колеса, преднатяжителей ремней безопасности и других элементов системы SRS. Например, замена рулевого колеса, изменения конструкции переднего бампера или кузова могут неблагоприятно сказаться на функционировании системы SRS и стать причиной травм.
- При любом повреждении автомобиля рекомендуется выполнить проверку системы SRS, чтобы убедиться в ее работоспособности.
- Запрещается вносить изменения в конструкцию передних сидений, средних стоек и центральной консоли. Это может отрицательно сказаться на работоспособности системы SRS и стать причиной травм.
- При обнаружении надрывов, порезов, трещин и иных повреждений обивки возле подушек безопасности необходимо проверить систему SRS в авторизованном сервисном центре MITSUBISHI MOTORS.

## ПРИМЕЧАНИЕ

- Утилизацию автомобиля следует проводить в соответствии с законодательством, действующим в Вашей стране. Обратитесь в авторизованный сервисный центр MITSUBISHI MOTORS, чтобы безопасно демонтировать систему подушек безопасности.

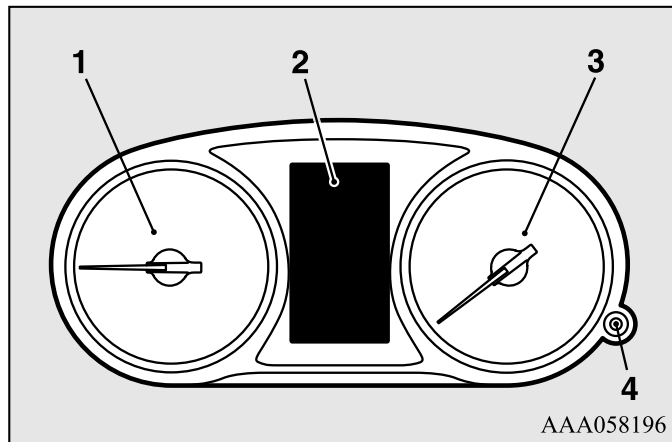


## *Органы управления и контрольно-измерительные приборы*

Контрольно-измерительные приборы .....	6-2
Многофункциональный дисплей .....	6-4
Контрольные лампы, лампы, предупреждающие о неисправностях, список сообщений информационного окна .....	6-32
Контрольные лампы.....	6-51
Лампы, предупреждающие о неисправностях .....	6-52
Сообщения информационного окна.....	6-55
Включатель световых приборов.....	6-56
Корректор света фар.....	6-63
Переключатель указателей поворота.....	6-64
Включатель аварийной световой сигнализации .....	6-65
Включатель режима ЕСО .....	6-66
Включатель противотуманных фар и фонаря .....	6-67
Переключатель стеклоочистителя и стеклоомывателя .....	6-69
Включатель обогрева щеток стеклоочистителя*.....	6-79
Включатель обогрева заднего стекла .....	6-80
Включатель звукового сигнала .....	6-81

## Контрольно-измерительные приборы

E00500102447



- 1- Индикатор использования энергии → стр. 6-2
- 2- Многофункциональный дисплей → стр. 6-4  
Список сообщений информационного окна → стр. 6-34
- 3- Спидометр (км/ч или миль/ч + км/ч)
- 4- Кнопка регулятора яркости → стр. 6-3

## Индикатор использования энергии

E00537800028

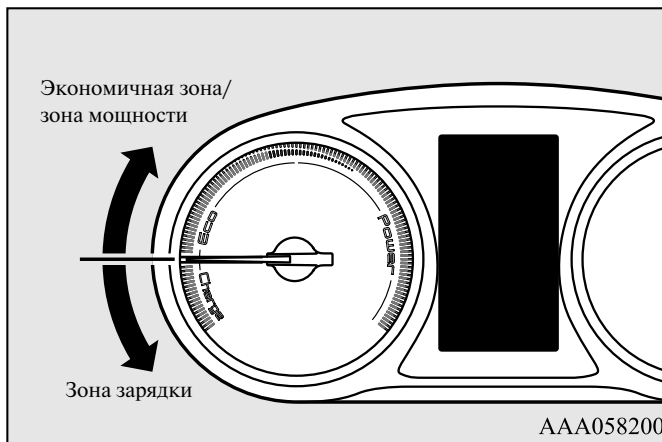
### Экономичная зона/зона мощности

Отображает общую мощность электродвигателей и двигателя внутреннего сгорания во время движения.

### Зона зарядки

Отображает энергию, вырабатываемую для зарядки во время рекуперативного торможения.

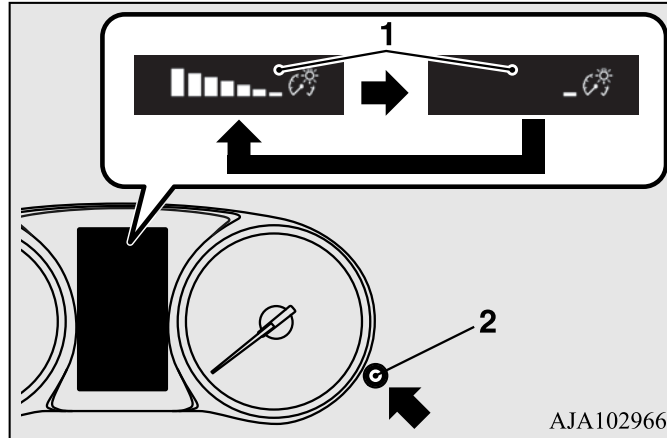
Чем дальше отклоняется стрелка, тем больше энергии вырабатывается для зарядки.



## Индикатор яркости подсветки приборов

E00531301044

При каждом нажатии этой кнопки регулятора яркости раздается звуковой сигнал и изменяется яркость подсветки панели приборов.



- 1- Яркость подсветки  
2- Кнопка регулятора яркости

AJA102966

## ПРИМЕЧАНИЕ

- Имеется восемь уровней яркости при включенных и при выключенных габаритных фонарях соответственно.
- Если переключатель освещения (на модификациях, оборудованных системой автоматической регулировки яркости подсветки) не находится в положении OFF, яркость подсветки панели приборов регулируется автоматически, в зависимости от освещенности на улице.
- При включении режима работы OFF установленный уровень яркости подсветки сохраняется.
- Если нажать и удерживать кнопку около 2 секунд при включенных габаритных фонарях, яркость подсветки изменится на максимальную. Если снова нажать и удерживать кнопку около 2 секунд или более, восстановится предыдущий уровень яркости подсветки.

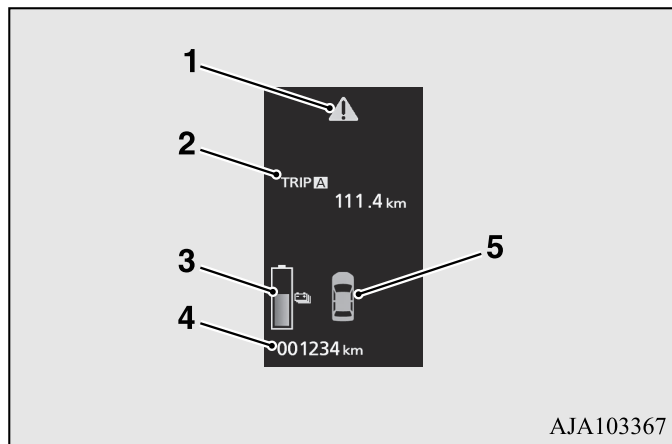
## Многофункциональный дисплей

E00519902122

Для выполнения настройки остановите автомобиль в безопасном месте.

На многофункциональном дисплее отображается следующая информация: предупреждающие сообщения, одометр, счетчик суточного пробега, средний расход топлива, запас хода в режиме 100 % электромобиля, общий запас хода, работа в режиме 100 % электромобиля, гибридного автомобиля, распределение энергии и т. д.

При включенном режиме работы OFF



1- Символ  → стр. 6-13

2- Информационное окно → стр. 6-8

Предупреждающее сообщение → стр. 6-12

3- Окно индикации уровня заряда тяговой аккумуляторной батареи → стр. 6-13

4- Одометр → стр. 6-15

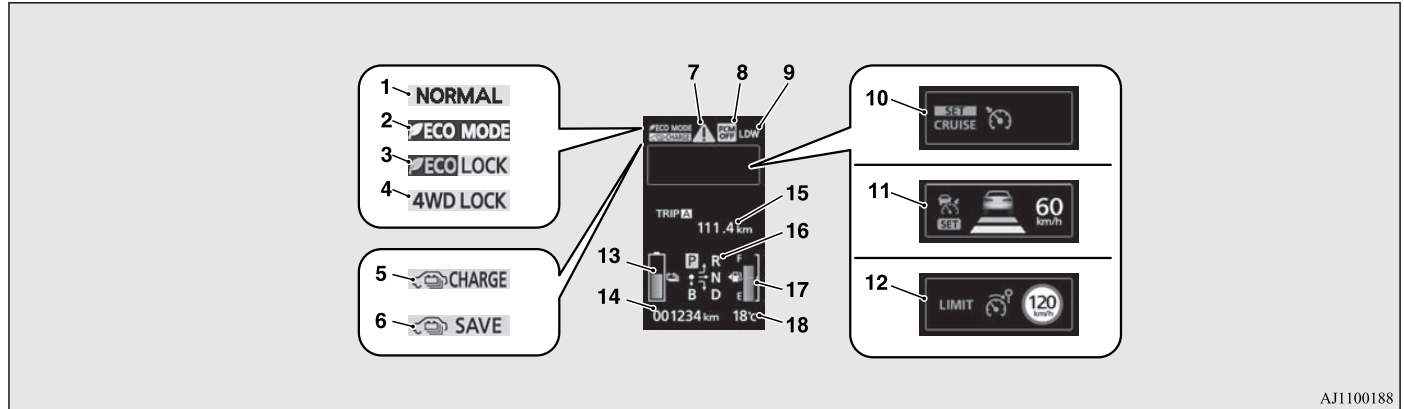
5- Окно индикации незакрытых дверей → стр. 6-13




### ПРИМЕЧАНИЕ

- Окно индикации уровня заряда тяговой аккумуляторной батареи отображается при открытии любой двери, включая дверь багажного отделения.

При включенном режиме работы ON



AJ1100188

- 1- Обычное окно индикации  
Отображается, когда выключатель режима ECO и выключатель 4WD lock находятся в выключенном положении.
- 2- Окно индикации режима движения ECO  
Отображается, когда выключатель режима ECO находится во включенном положении, а выключатель 4WD lock находится в выключенном положении.
- 3- Окно индикации режима ECO LOCK  
Отображается, когда выключатель режима ECO и выключатель 4WD lock находятся во включенном положении.
- 4- Окно индикации режима 4WD LOCK  
Отображается, когда выключатель режима ECO находится в выключенном положении, а выключатель 4WD lock находится во включенном положении.  
→ Выключатель режима ECO, стр. 6-66  
→ Выключатель режима 4WD LOCK, стр. 7-32
- 5- Окно индикации режима заряда тяговой аккумуляторной батареи → стр. 7-38
- 6- Окно индикации режима экономии энергии тяговой аккумуляторной батареи → стр. 7-38
- 7- Символ  → стр. 6-13
- 8- Окно индикации системы снижения последствий фронтального столкновения (FCM)\* → стр. 7-90
- 9- Система предупреждения об отклонении от полосы движения (LDW)\* → стр. 7-96

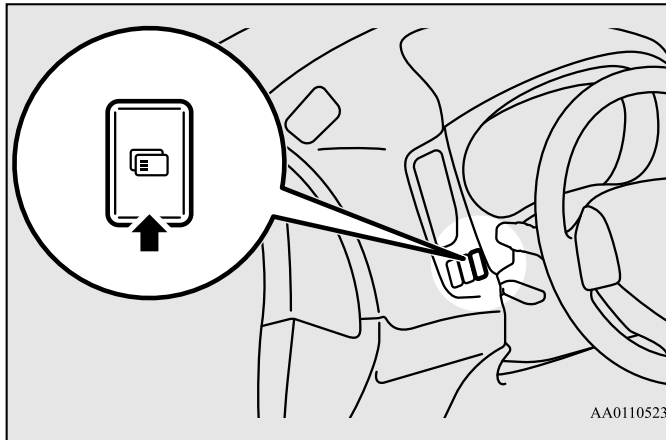
- 10- Окно рабочего состояния системы круиз-контроля\* → стр. 7-57
- 11- Окно рабочего состояния системы адаптивного круиз-контроля (ACC)\* → стр. 7-72
- 12- Окно рабочего состояния системы ограничения скорости → стр. 7-64
- 13- Окно индикации уровня заряда тяговой аккумуляторной батареи → стр. 6-13
- 14- Одометр → стр. 6-15
- 15- Информационное окно → стр. 6-8
- 16- Индикация положения селектора → стр. 7-24
- 17- Окно индикации уровня топлива в баке → стр. 6-14
- 18- Окно индикации температуры наружного воздуха → стр. 6-15

## Кнопка переключения многофункционального дисплея

E00520001764

При каждом нажатии этой кнопки подается звуковой сигнал и происходит смена окон, например, окно предупреждения, счетчик суточного пробега, средний расход топлива, запас хода в режиме 100 % электромобиля, общий запас хода, работа в режиме 100 % электромобиля, гибридного автомобиля, распределение энергии и т. д.

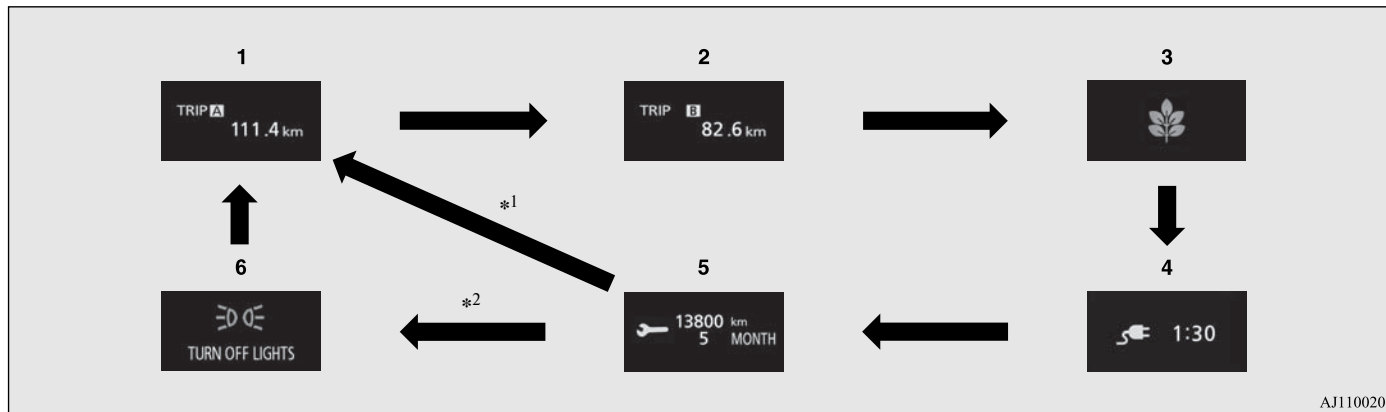
Также с помощью этой кнопки осуществляется выбор языка сообщений и единиц измерения.



## Информационное окно (при включенном режиме работы OFF)

E00520201825

При каждом кратковременном нажатии кнопки переключения окна на дисплее меняются в следующем порядке:



AJ1100205

\*1: при отсутствии предупреждающего сообщения

\*2: при наличии предупреждающего сообщения

1- Счетчик суточного пробега **A** → стр. 6-16

2- Счетчик суточного пробега **B** → стр. 6-16

3- Экран рейтинга экономичности → стр. 6-23

4- Предполагаемое время зарядки → стр. 3-11, 3-20

5- Контроль техобслуживания → стр. 6-16

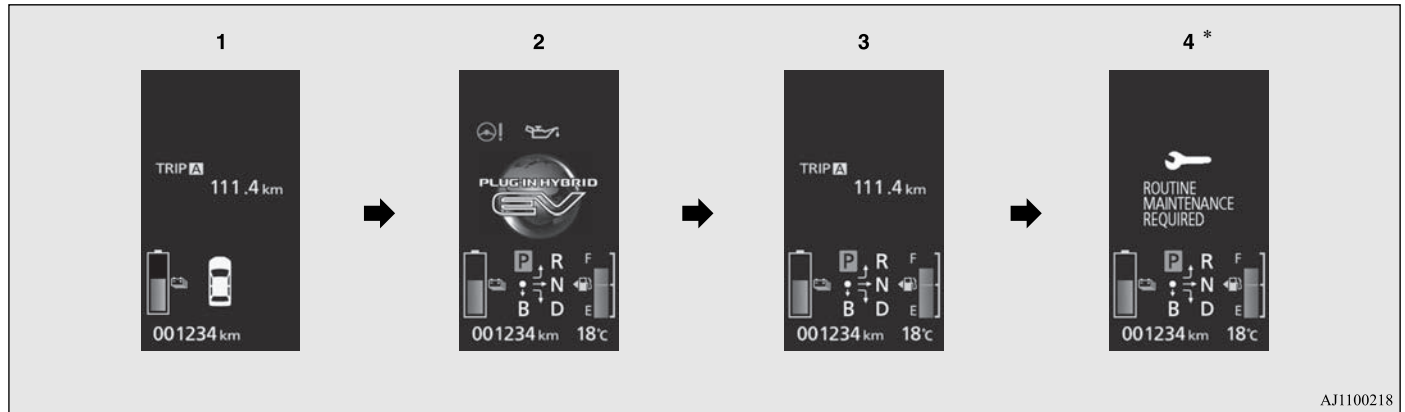
6- Повторное отображение предупреждающего сообщения → стр. 6-13



## Информационное окно (при изменении режима работы с OFF на ON)

E00520701918

При включении режима работы ON окна дисплея переключаются следующим образом:



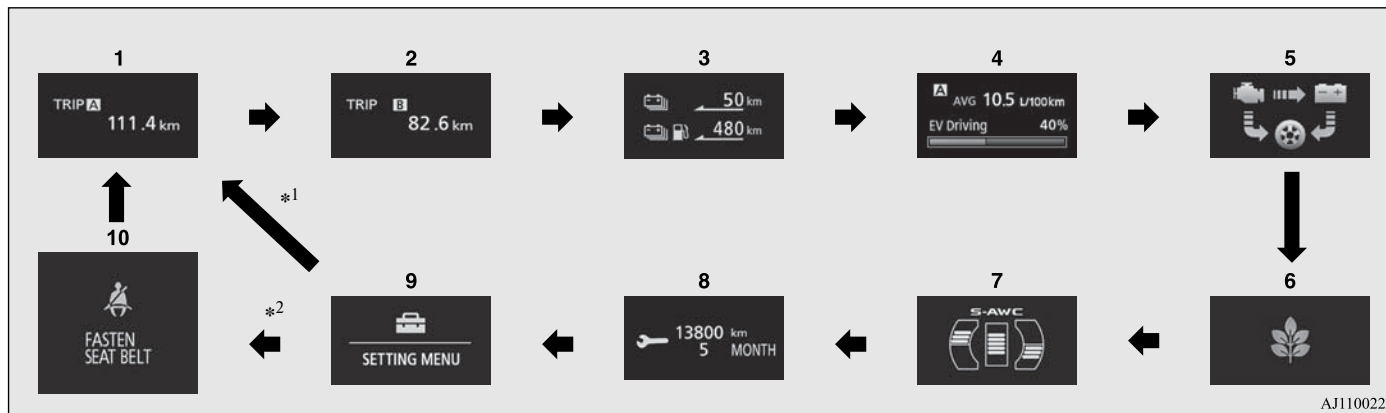
AJ1100218

- \*: при необходимости выполнения очередного техобслуживания
- 1- Информационное окно (при включенном режиме работы OFF)
  - 2- Окно проверки системы → стр. 6-19
  - 3- Информационное окно (при включенном режиме работы ON)
  - 4- Контроль техобслуживания → стр. 6-16

## Информационное окно (при включенном режиме работы ON)

E00521101788

При каждом кратковременном нажатии кнопки переключения окна на дисплее меняются в следующем порядке:



AJ1100221

\*1: при отсутствии предупреждающего сообщения

\*2: при наличии предупреждающего сообщения

1- Счетчик суточного пробега **A** → стр. 6-16

2- Счетчик суточного пробега **B** → стр. 6-16

3- См. раздел «Дисплей запаса хода в режиме 100 % электромобиля/дисплей общего запаса хода» → стр. 6-20

4- Средний расход топлива → стр. 6-21

Работа в режиме 100 % электромобиля, гибридного автомобиля → стр. 6-21

5- Окно распределения энергии → стр. 6-22

6- Экран рейтинга экономичности → стр. 6-23

7- Окно индикации состояния системы контроля полного привода и курсовой устойчивости S-AWC (Super-All Wheel Control) → стр. 7-33

8- Контроль техобслуживания → стр. 6-16

9- Окно настроек → стр. 6-24

10- Повторное отображение предупреждающего сообщения → стр. 6-13

**ПРИМЕЧАНИЕ**

- Во время движения окно контроля техобслуживания не отображается даже при нажатии кнопки переключения. Для выполнения настройки остановите автомобиль в безопасном месте.
- Во время движения окно настроек недоступно, даже при нажатии кнопки переключения. Перед началом настройки остановите автомобиль в безопасном месте, включите стояночный тормоз, нажмите на электрический включатель парковки и переведите селектор в положение Р (парковка).  
См. раздел «Изменение настроек» на стр. 6-24.
- Как только на дисплее отображается предупреждающее сообщение (например, предупреждение о неисправности какой-либо системы), подается звуковой сигнал зуммера.  
См. раздел «Предупреждающее сообщение» на стр. 6-12.

## Предупреждающее сообщение


E00522001885

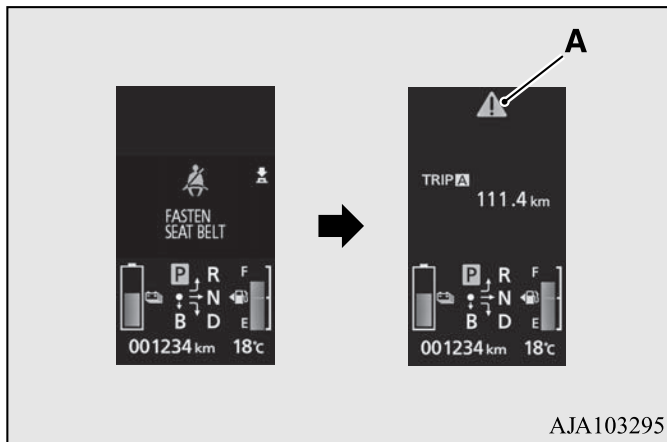
### Предупреждающее сообщение

Как только на дисплее отображается предупреждающее сообщение (например, предупреждение о неисправности какой-либо системы), подается звуковой сигнал зуммера. Прочтите соответствующую страницу руководства со списком предупреждающих сообщений и примите необходимые меры. См. раздел «Список предупреждающих сообщений» на стр. 6-35. После устранения причины появления предупреждающее сообщение исчезает автоматически.

#### Возврат из окна предупреждающего сообщения в предыдущее окно





Вернуться в окно, отображавшееся до появления предупреждающего сообщения, можно и до устранения причины появления предупреждения.

Чтобы вернуться из окна предупреждающего сообщения в предыдущее окно, нажмите кнопку переключения, при этом на дисплее появится символ  (A).




AJA103295

### ПРИМЕЧАНИЕ

- Из окна с предупреждающим сообщением, в верхнем правом углу которого отображаются символы  или , можно перейти в другое окно. Для этого нажмите кнопку переключения следующим образом:
  - ◀  ▶: кратковременное нажатие;
  - ◀  ▶: удерживание кнопки нажатой не менее 2 секунд.

## Повторное отображение предупреждающего сообщения

Если на дисплее отображается символ , то при многократном кратковременном нажатии кнопки переключения на дисплее снова отобразится окно с предупреждающим сообщением.

## Другие предупреждающие сообщения

На информационном дисплее отображается режим работы каждой системы.

См. список предупреждающих сообщений.


См. раздел «Другие предупреждающие сообщения» на стр. 6-47.

## Символ

E00533901028


Данный символ отображается при нажатии кнопки переключения и при возврате из окна предупреждающего сообщения к предыдущему окну.

Этот символ также отображается, если имеются другие предупреждающие сообщения помимо того, которое отображается в данный момент.

После устранения причины появления предупреждающего сообщения символ  автоматически выключается.



### ПРИМЕЧАНИЕ

- При появлении символа  в информационном окне может быть повторно отображено предупреждающее сообщение.  
См. раздел «Информационное окно (при включенном режиме работы OFF)» на стр. 6-8.  
См. раздел «Информационное окно (при включенном режиме работы ON)» на стр. 6-10.

## Окно индикации незакрытых дверей

E00522601692



Это окно отображается, если одна из дверей (или дверь багажного отделения) открыта или неплотно закрыта.

Если при включенном режиме работы ON автомобиль достигает скорости примерно 8 км/ч, а какая-либо дверь открыта или закрыта неплотно, четыре раза звучит предупреждающий сигнал зуммера, напоминающий водителю о необходимости плотно закрыть дверь.



### ПРЕДОСТЕРЕЖЕНИЕ

- Прежде чем автомобиль тронется с места, убедитесь, что эта лампа выключена.

## Окно индикации уровня заряда тяговой аккумуляторной батареи

E00537700027

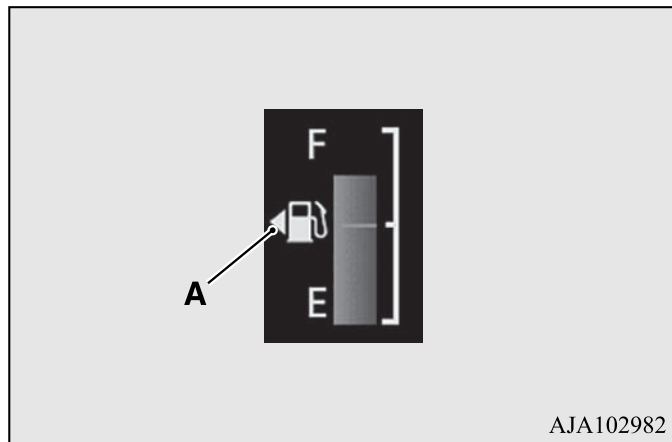


Указывает уровень остаточного заряда тяговой аккумуляторной батареи.

## Окно индикации уровня топлива в баке

E00522201542

В окне отображается количество топлива в баке.



AJA102982



F- Полный бак  
E- Пустой бак

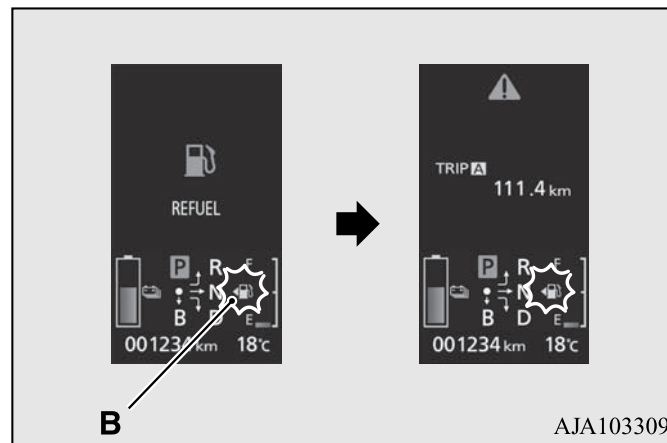
### ПРИМЕЧАНИЕ

- Для стабилизации показаний после заправки топлива может потребоваться несколько секунд.
- Если заправка производилась при включенном режиме работы ON, уровень топлива может отображаться неправильно.
- Указатель (A) показывает, что крышка заливной горловины топливного бака находится на левой стороне автомобиля.

## Предупреждающее сообщение о малом количестве топлива в баке

E00522401733

Если в баке остается примерно 7 л топлива, в информационном окне появляется предупреждающее сообщение о малом количестве топлива в баке, при этом с небольшой частотой (примерно один раз в секунду) начинает мигать символ «» (B). Через несколько секунд на информационном дисплее снова появится предыдущее окно. Если в баке остается примерно 5 л топлива, в информационном окне появляется предупреждающее сообщение о малом количестве топлива в баке, при этом часто (примерно два раза в секунду) начинает мигать символ «» (B).



AJA103309

**⚠ ПРЕДОСТЕРЕЖЕНИЕ**

- Несмотря на то, что PHEV может использоваться в режиме 100 % электромобиля, заряжаемого от внешнего источника энергии, если автомобиль будет работать на топливе низкого качества или выработает все топливо, двигатель не запустится даже в ситуации, когда требуется генерировать электричество, что может привести к следующей ситуации (если на дисплее появится предупреждающее сообщение, как можно скорее залейте топливо):
  - отопитель не будет работать (кроме автомобилей с электрическим отопителем);
  - эффективности отопителя недостаточно (автомобили с электрическим отопителем);
  - мощность автомобиля падает (если для движения может использоваться только электроэнергия, накопленная в тяговой аккумуляторной батарее);
  - в противном случае может быть поврежден каталитический нейтрализатор.

**📖 ПРИМЕЧАНИЕ**

- Возможно ложное мигание этого символа на уклонах или поворотах из-за перемещения топлива в баке.

**Окно индикации температуры наружного воздуха**

E00522101509



В окне отображается температура воздуха снаружи автомобиля.

**📖 ПРИМЕЧАНИЕ**

- Можно выбрать единицы измерения (°C или °F). См. раздел «Изменение настроек» на стр. 6-24.
- В зависимости от дорожных условий значение температуры окружающего воздуха, отображаемое на дисплее, может отличаться от действительного значения.

**Одометр**

E00527800083

Одометр показывает общий пробег автомобиля.

## Счетчик суточного пробега

E00527901078

Счетчик суточного пробега показывает расстояние, пройденное в течение отдельной поездки.

Пример использования счетчика суточного пробега **A** и счетчика суточного пробега **B**.

Можно одновременно использовать два счетчика суточного пробега: один **A** — для измерения расстояния, пройденного с начала текущей поездки, второй **B** — для измерения расстояния от какого-либо промежуточного момента.

## Сброс показаний счетчика суточного пробега

Для сброса показаний счетчика на 0 удерживайте кнопку переключения нажатой не менее 2 секунд. Сбрасываются только показания, отображаемые в данный момент.

Пример:

Если на дисплее отображаются показания счетчика **A**, то только его показания будут сброшены.

### ПРИМЕЧАНИЕ

- При отсоединении вспомогательной аккумуляторной батареи происходит удаление данных из памяти счетчиков пробега **A** и **B**; показания дисплея сбрасываются на ноль.

## Контроль техобслуживания

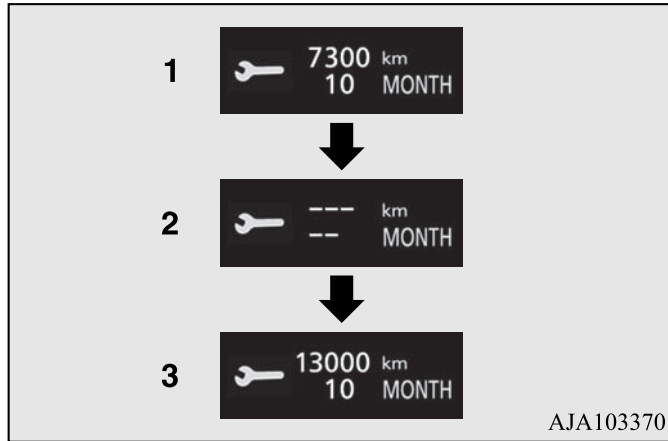
E00522502021

Отображает приблизительный пробег и время до следующего техобслуживания согласно рекомендациям MITSUBISHI MOTORS. Отражение на дисплее символа «---» указывает на то, что необходимо выполнить техобслуживание.

### ПРИМЕЧАНИЕ

- В зависимости от модификации и комплектации автомобиля отображаемый пробег и время до следующего техобслуживания могут отличаться от рекомендованных MITSUBISHI MOTORS. Дополнительно можно изменить параметры отображения пробега и времени до следующего техобслуживания. Для этого обратитесь в авторизованный сервисный центр MITSUBISHI MOTORS. Более подробную информацию можно получить в авторизованном сервисном центре MITSUBISHI MOTORS.





1. Количество месяцев и пробег, оставшиеся до следующего техобслуживания.



## ПРИМЕЧАНИЕ

- Пробег отображается с кратностью 100 км (100 миль), количество оставшихся месяцев — с кратностью в 1 месяц.

2. Такой вид окна информирует о наступлении срока очередного техобслуживания. Рекомендуется обратиться в авторизованный сервисный центр MITSUBISHI MOTORS.

Кроме того, при изменении режима работы с OFF на ON на дисплее на несколько секунд появляется предупреждающее сообщение.

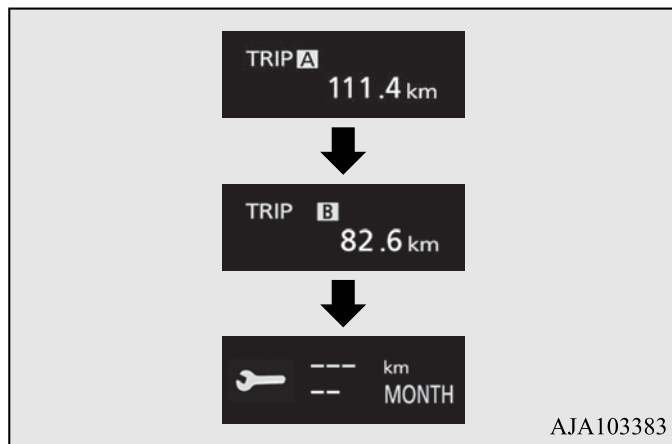



3. Количество месяцев и пробег, оставшиеся до следующего техобслуживания, будут заново выставлены после проведения техобслуживания в авторизованном сервисном центре MITSUBISHI MOTORS.

## Обнуление

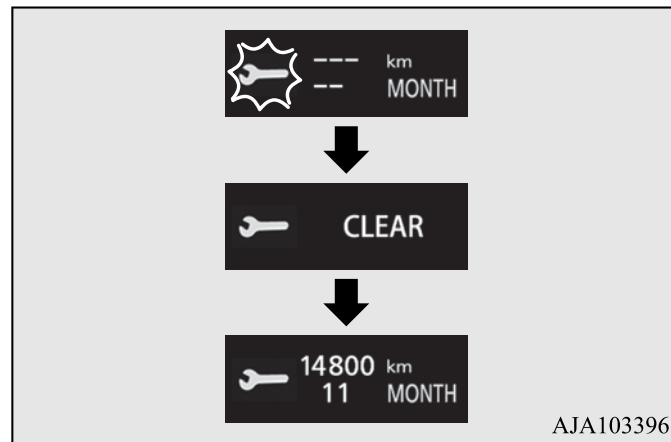
Обнуление можно выполнить при включенном режиме работы OFF. Когда показатели устанавливаются на начало отсчета, на дисплее отображаются количество месяцев и пробег, оставшиеся до следующего техобслуживания. При изменении режима работы с OFF на ON предупреждающее сообщение отображаться больше не будет.

1. Окно индикации контроля техобслуживания отображается при многократном кратковременном нажатии кнопки переключения в информационном окне.



2. Удерживайте кнопку переключения не менее 2 секунд, пока не появится и не начнет мигать символ «». Если в течение примерно 10 секунд не будет нажата ни одна кнопка, на дисплее отобразится предыдущее окно.

3. После того как символ начнет мигать, нажмите кнопку многофункционального дисплея, чтобы вместо символа «---» появилась надпись CLEAR. На дисплее будет отображаться количество месяцев и пробег, оставшиеся до очередного техобслуживания.



## ПРЕДОСТЕРЕЖЕНИЕ

- Владелец автомобиля обязан обеспечить своевременное проведение технического обслуживания. Своевременное техническое обслуживание и проверки необходимы для обеспечения исправного состояния автомобиля и безопасности движения.

## ПРИМЕЧАНИЕ

- Обнуление нельзя выполнить при включенном режиме работы ON.
- Если на дисплее отображается символ «---», то после определенного пробега и по прошествии определенного времени параметр обнуляется и на дисплее отображаются количество месяцев и пробег, оставшиеся до следующего техобслуживания.
- При случайном обнулении этого параметра рекомендуется обратиться в авторизованный сервисный центр MITSUBISHI MOTORS.

## Окно проверки системы

E00531001038

При включении режима работы ON окно проверки системы отображается в течение примерно 4 секунд. При отсутствии неисправностей на дисплее отображается информационное окно (при включенном режиме работы ON).

При наличии неисправности на дисплее отображается предупреждающее сообщение.

См. раздел «Список предупреждающих сообщений» на стр. 6-35.



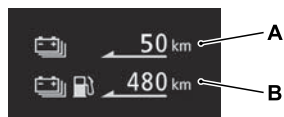
## ПРИМЕЧАНИЕ

- Информация, отображаемая в окне проверки системы, может отличаться в зависимости от комплектации автомобиля.

## Дисплей запаса хода в режиме 100 % электромобиля/дисплей общего запаса хода

E00537600026

На дисплее отображается приблизительный запас хода (количество километров, которое можно проехать на остатке топлива).



### Дисплей запаса хода в режиме 100 % электромобиля (A)

Этот дисплей отображает расстояние, которое можно преодолеть на остаточном запасе энергии в тяговой аккумуляторной батарее.

### Дисплей общего запаса хода (B)

Этот дисплей отображает расстояние, которое можно преодолеть на остаточном запасе энергии в тяговой аккумуляторной батарее и остаточном запасе топлива в баке.

## ПРИМЕЧАНИЕ

- Показания запаса хода могут изменяться в зависимости от условий движения и от манеры езды. Значение запаса хода является ориентировочным.
- После зарядки тяговой аккумуляторной батареи или заправки топлива в бак показания запаса хода обновляются. Однако если уровень заряда низкий или количество заправленного топлива мало, показания запаса хода не смогут обновиться корректно. При возможности полностью зарядите тяговую аккумуляторную батарею и залейте полный бак топлива.
- В некоторых случаях значение запаса хода может изменяться при стоянке на крутом уклоне. Это происходит из-за перемещения топлива в баке и не является признаком неисправности.

## ПРИМЕЧАНИЕ

- Можно выбрать единицы измерения (километры или мили). См. раздел «Изменение настроек» на стр. 6-24.
- Когда запас хода в режиме 100 % электромобиля опускается ниже 1 км, на дисплее запаса хода в режиме 100 % электромобиля отображается символ «---».
- Когда общий запас хода опускается ниже 50 км, на дисплее общего запаса хода отображается символ «----».

## Средний расход топлива

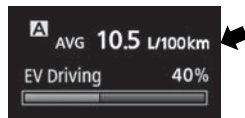
E00531201072

На дисплее отображается средний расход топлива с момента последнего сброса показаний.

Имеются два режима настройки.

См. раздел «Изменение режима обнуления среднего расхода топлива» на стр. 6-25.

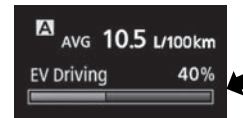
Изменение настроек этого параметра см. в разделе «Изменение настроек» на стр. 6-24.



## Работа в режиме 100 % электромобиля и гибридного автомобиля

E00537500025

Дисплей показывает соотношение расстояний, пройденных в режиме 100 % электромобиля и в режиме гибридного привода. Соотношение расстояния, пройденного в режиме 100 % электромобиля, отображается в виде голубого горизонтального индикатора и процентного соотношения.



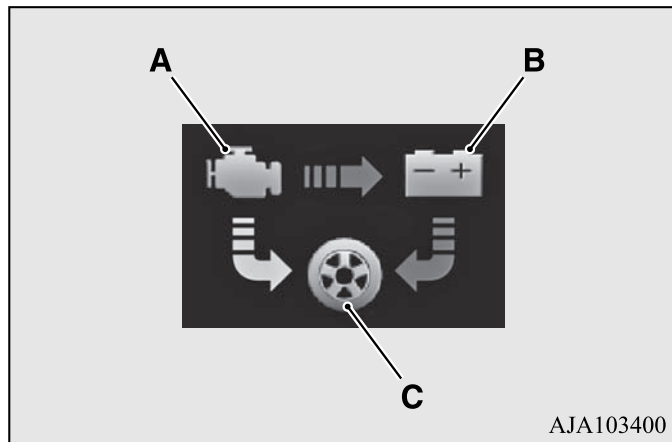
### ПРИМЕЧАНИЕ

- Показания среднего расхода топлива в ручном режиме и автоматическом режиме обнуляются раздельно.
- Если средний расход топлива не может быть вычислен или если он больше 99,9 л/100 км, на дисплее отображается символ «---».
- Данный параметр по умолчанию установлен на автоматический режим обнуления.
- Средний расход топлива зависит от условий движения (состояния дороги, стиля вождения и т. д.). Отображаемое значение расхода топлива может отличаться от действительного расхода топлива. Значение расхода топлива является ориентировочным.
- При отключении вспомогательной аккумуляторной батареи настройки, выполненные как в ручном режиме обнуления, так и в автоматическом, стираются.
- Можно выбрать единицы измерения (км/л, мили/галлон (амер. галлон), мили/галлон (англ. галлон), л/100 км). См. раздел «Изменение настроек» на стр. 6-24.

## Окно распределения энергии

E00537400024

Дисплей отображает распределение энергии.



- A- Двигатель внутреннего сгорания
- B- Тяговая аккумуляторная батарея
- C- Шины

Голубая стрелка- распределение электроэнергии  
Янтарная стрелка- распределение остальной энергии

## Окно распределения энергии (пример)

### ■ При движении на электроэнергии



### ■ При движении на бензине



### ■ При движении на бензине и электроэнергии



■ При заряде тяговой аккумуляторной батареи



■ При отсутствии распределения энергии



**Рейтинг экономичности**

E00531601050

Рейтинг экономичности отображает баллы, которые Вы заработали при экономичном вождении с помощью индикации определенного количества листьев, например:

**При включенном режиме работы ON**

На дисплее отображается рейтинг, которого Вы достигли за последние несколько минут.

**При включенном режиме работы OFF.**

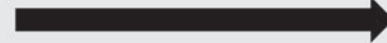
На дисплее отображается общий рейтинг экономичности с момента последнего включения режима работы ON до включения режима работы OFF.

Уровень экономичности вождения



Низкий

Высокий



ТАА008262

## Изменение настроек

E00522701736

По желанию можно изменить следующие настройки: «Язык сообщений», «Единицы измерения температуры», «Единицы измерения расхода топлива», «Метод обнуления показаний среднего расхода топлива и средней скорости» и другие.

1. Остановите автомобиль в безопасном месте.

Сильно затяните стояночный тормоз, нажмите на электрический включатель парковки, затем переключите селектор в положение P (парковка).

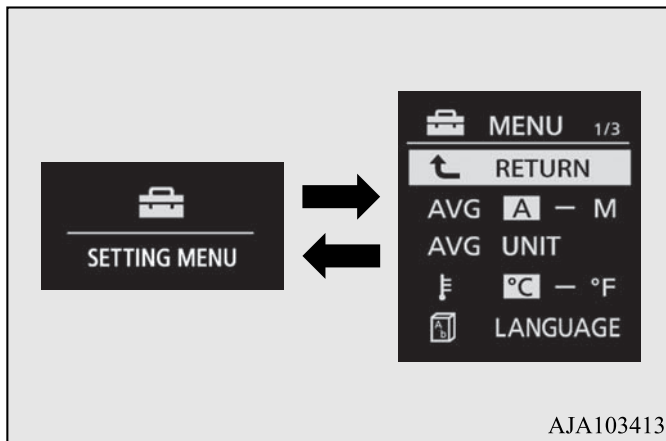
2. Несколько раз кратковременно нажмите кнопку переключения многофункционального дисплея, чтобы перейти в окно настроек. См. раздел «Информационное окно» на стр. 6-8.



### ПРЕДОСТЕРЕЖЕНИЕ

- В целях безопасности настройки выполняются только во время стоянки.  
Во время движения окно настроек недоступно, даже при нажатии кнопки переключения.

3. Удерживайте кнопку переключения нажатой не менее 2 секунд, чтобы перейти из окна настроек в окно меню.



### ПРИМЕЧАНИЕ

- Чтобы вернуться из окна меню в окно настроек, нажмите кнопку переключения и удерживайте ее не менее 2 секунд.
- Если в течение примерно 30 секунд не будет выполнена ни одна операция, на дисплее снова будет отображаться окно настроек.



4. Выберите параметр, настройки которого необходимо изменить, и установите желаемое значение параметра. Далее подробно описан порядок изменения настроек.

См. раздел «Изменение режима обнуления среднего расхода топлива» на стр. 6-25.

См. раздел «Выбор единиц измерения расхода топлива» на стр. 6-26.

См. раздел «Выбор единиц измерения температуры» на стр. 6-27.

См. раздел «Выбор языка сообщений» на стр. 6-28.

См. раздел «Выбор языка голосовых сообщений\*» на стр. 6-29.

См. раздел «Выбор режима работы зуммера» на стр. 6-30.

См. раздел «Выбор периодичности напоминания о необходимости отдыха (REST REMINDER)» на стр. 6-30.

См. раздел «Изменение звука включения указателей поворота» на стр. 6-31.

См. раздел «Установка значений по умолчанию» на стр. 6-31.



### ПРИМЕЧАНИЕ

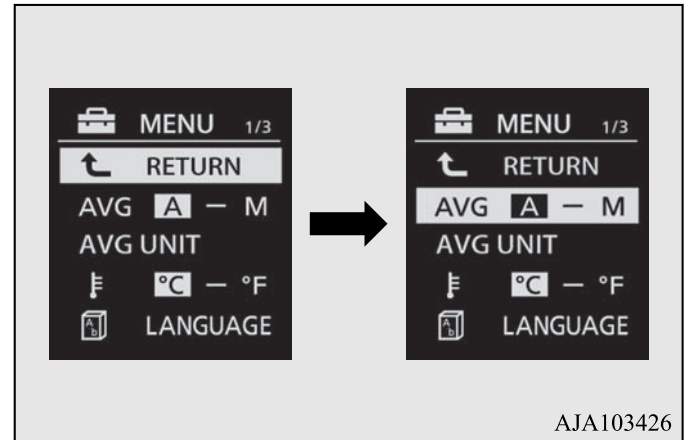
- При отключении вспомогательной аккумуляторной батареи выполняется автоматический сброс сохраненных в памяти настроек функций на заводские значения.

## Изменение режима обнуления среднего расхода топлива

E00522902054

Имеется возможность выбора автоматического или ручного режима обнуления показаний среднего расхода топлива.

1. Удерживайте кнопку переключения нажатой не менее 2 секунд, чтобы перейти из окна настроек в окно меню.  
См. раздел «Изменение настроек» на стр. 6-24.
2. Кратковременным нажатием кнопки переключения выберите «AVG» (настройки параметров среднего расхода топлива).



3. Нажмите и удерживайте кнопку переключения не менее 2 секунд, чтобы переключиться с режима A/1 (автоматический режим обнуления) в режим M/2/P (ручной режим обнуления) или наоборот.

Режим обнуления будет изменен.

### Ручной режим обнуления

- Если в момент отображения среднего расхода топлива нажать и удерживать кнопку переключения, показания этого параметра будут обнулены.
- При изменении режима работы с ACC или OFF на ON ручной режим обнуления переходит в автоматический.

Переход в автоматический режим обнуления происходит автоматически. Однако если произведен переход в ручной режим, отображаются показания с момента последнего обнуления.

### Автоматический режим обнуления

- Если в момент отображения среднего расхода топлива нажать и удерживать кнопку переключения, показания этого параметра будут обнулены.
- Если режим работы ACC или OFF включен более 4 часов, значение среднего расхода топлива автоматически обнуляется.

### ПРИМЕЧАНИЕ

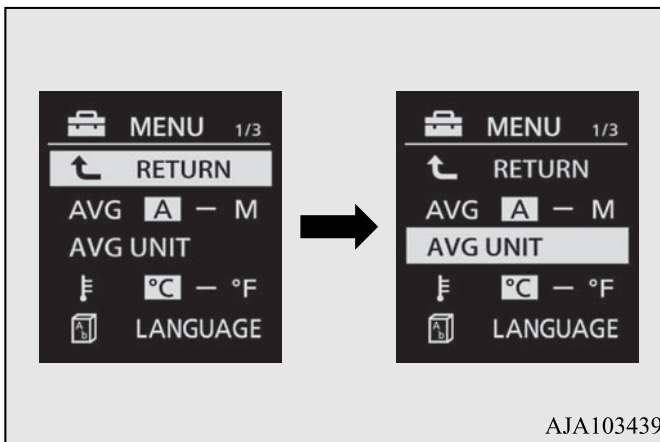
- Показания среднего расхода топлива в ручном режиме и автоматическом режиме обнуляются раздельно.
- При отключении вспомогательной аккумуляторной батареи настройки, выполненные как в ручном режиме обнуления, так и в автоматическом, стираются.

## Выбор единиц измерения расхода топлива

E00523001778

Имеется возможность выбора единиц измерения расхода топлива. При этом соответствующим образом изменяются единицы измерения расстояния и количества топлива.

1. Удерживайте кнопку переключения нажатой не менее 2 секунд, чтобы перейти из окна настроек в окно меню. См. раздел «Изменение настроек» на стр. 6-24.
2. Кратковременным нажатием кнопки переключения выберите «AVG UNIT» (настройки параметра расхода топлива).



3. Удерживайте кнопку переключения не менее 2 секунд, пока не отобразится надпись «AVG UNIT».
4. Кратковременным нажатием кнопки переключения выберите требуемые единицы измерения.
5. Удерживайте кнопку переключения нажатой не менее 2 секунд, чтобы подтвердить выбранные единицы измерения.

**ПРИМЕЧАНИЕ**

- Единицы измерения среднего расхода топлива и запаса хода изменяются, но единицы отображения скорости на шкале спидометра, одометре и счетчике суточного пробега остаются неизменными.


В соответствии с выбранными единицами измерения расхода топлива изменяются единицы измерения расстояния.

Расход топлива	Расстояние (запас хода)
л/100 км	км
миль/галлон (амер. галлон)	мили
миль/галлон (англ. галлон)	мили
км/л	км

**Выбор единиц измерения температуры**

E00523101737

Имеется возможность выбора единиц измерения температуры.

1. Удерживайте кнопку переключения нажатой не менее 2 секунд, чтобы перейти из окна настроек в окно меню.  
См. раздел «Изменение настроек» на стр. 6-24.
2. Кратковременным нажатием кнопки переключения выберите «» (выбор единиц измерения температуры).
3. Удерживайте кнопку переключения нажатой не менее 2 секунд, чтобы выполнить переключение с °C на °F или с °F на °C.  
Единицы измерения температуры изменятся.

**ПРИМЕЧАНИЕ**

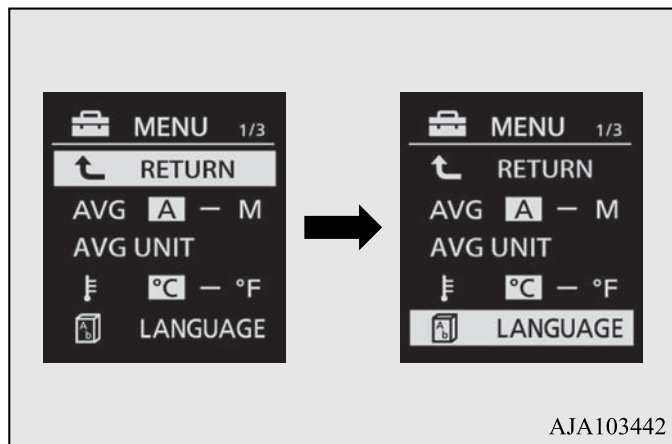
- Единицы измерения температуры на панели управления климатической установки изменяются в соответствии с единицами измерения температуры окна индикации температуры наружного воздуха многофункционального дисплея.  
Однако «°C» или «°F» для дисплея установки значения температуры климатической установки не отображаются.
- На автомобилях, оборудованных коммуникационной системой Mitsubishi (MMCS), единицы измерения температуры на панели управления климатической установки изменяются в соответствии с единицами измерения температуры окна индикации температуры наружного воздуха многофункционального дисплея.  
Однако «°C» или «°F» не отображаются на дисплее климатической установки.

## Выбор языка сообщений

E00523201741

Имеется возможность выбора языка сообщений.

1. Удерживайте кнопку переключения нажатой не менее 2 секунд, чтобы перейти из окна настроек в окно меню.  
См. раздел «Изменение настроек» на стр. 6-24.
2. Кратковременным нажатием кнопки переключения выберите «LANGUAGE» (выбор языка).



5. Удерживайте кнопку переключения нажатой не менее 2 секунд, чтобы подтвердить выбранный язык.


### ПРИМЕЧАНИЕ

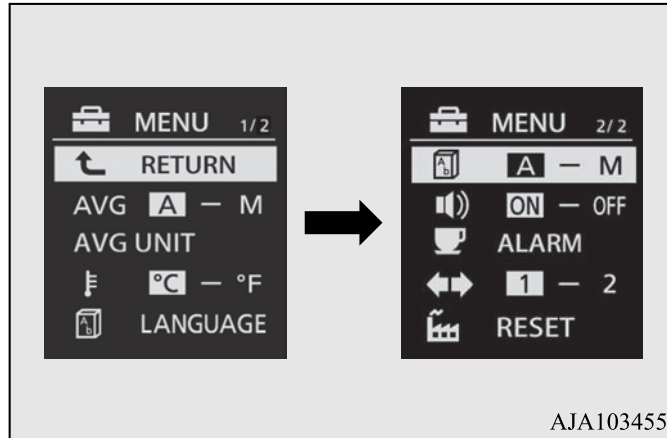
- При выборе символа «---» предупреждающие сообщения не отображаются.

## Выбор языка голосовых сообщений\*

E00523301582

Язык, используемый в коммуникационной системе Mitsubishi MMCS (при ее наличии) или при голосовом управлении системой Bluetooth® 2.0, может автоматически изменяться на тот язык, который используется для вывода сообщений на многофункциональный дисплей.

1. Удерживайте кнопку переключения нажатой не менее 2 секунд, чтобы перейти из окна настроек в окно меню.  
См. раздел «Изменение настроек» на стр. 6-24.
2. Кратковременным нажатием кнопки переключения выберите «» (выбор режима языка голосовых сообщений).



3. Нажмите и удерживайте кнопку многофункционального дисплея, чтобы переключиться из режима A/1 (язык голосовых сообщений включен) в режим M/2/P (язык голосовых сообщений отключен) или наоборот.

Будет выбран соответствующий режим.


### ПРИМЕЧАНИЕ

- Язык голосовых сообщений изменяется следующим образом:
  - если для режима языка голосовых сообщений выбрано значение A или 1, то язык коммуникационной системы Mitsubishi (MMCS) или голосовых сообщений системы Bluetooth® 2.0 (при их наличии), автоматически меняется на язык сообщений многофункционального дисплея;
  - если для режима языка голосовых сообщений выбрано значение M, 2 или P, то язык коммуникационной системы Mitsubishi (MMCS) или голосовых сообщений системы Bluetooth® 2.0 (при их наличии), не меняется автоматически на язык сообщений многофункционального дисплея.
- На автомобилях, оснащенных аудиосистемой, язык дисплея данной системы не будет изменен, даже если для языка голосовых сообщений выбран режим A или 1.

## Выбор режима работы зуммера

E00523400690

Можно отключить зуммер, сопровождающий нажатие кнопки многофункционального дисплея и кнопки регулятора яркости подсветки приборов.

1. Удерживайте кнопку переключения нажатой не менее 2 секунд, чтобы перейти из окна настроек в окно меню.  
См. раздел «Изменение настроек» на стр. 6-24.
2. Кратковременным нажатием кнопки переключения выберите «» (выбор режима работы зуммера).
3. Удерживайте кнопку переключения нажатой не менее 2 секунд, чтобы переключиться из режима ON (зуммер включен) в режим OFF (зуммер выключен) и наоборот.  
Будет выбран соответствующий режим.

### ПРИМЕЧАНИЕ

- Звуковой сигнал не подается только для сопровождения нажатия кнопки переключения и кнопки регулятора яркости подсветки приборов. Отключить предупреждающие сообщения и прочие звуковые сигналы невозможно.

## Выбор периодичности напоминания о необходимости отдыха (REST REMINDER)

E00523501702

Периодичность напоминания о необходимости отдыха можно изменить.

1. Удерживайте кнопку переключения нажатой не менее 2 секунд, чтобы перейти из окна настроек в окно меню.  
См. раздел «Изменение настроек» на стр. 6-24.
2. Кратковременным нажатием кнопки переключения выберите ALARM (выбор периодичности напоминания о необходимости отдыха).
3. Удерживайте кнопку переключения не менее 2 секунд, пока не появится надпись «ALARM».
4. Кратковременным нажатием кнопки переключения выберите требуемое время.
5. Удерживайте кнопку переключения нажатой не менее 2 секунд, чтобы подтвердить выбранное время.


### ПРИМЕЧАНИЕ

- При включении режима работы OFF отсчет времени начинается заново.

## Изменение звука включения указателей поворота

E00529100396

Звук включения указателей поворота можно изменить.

1. Удерживайте кнопку переключения нажатой не менее 2 секунд, чтобы перейти из окна настроек в окно меню.  
См. раздел «Изменение настроек» на стр. 6-24.
2. Кратковременным нажатием кнопки переключения выберите  (выбор звука включения указателей поворота).
3. Нажмите и удерживайте кнопку переключения не менее 2 секунд, чтобы переключить звук между типом 1 (тип звука 1) и типом 2 (тип звука 2) или наоборот.  
Данная настройка позволяет изменить звук включения указателей поворота.

## Установка значений по умолчанию

E00523601846

Настройки всех параметров и функций могут быть установлены по умолчанию (заводская установка).

1. Удерживайте кнопку переключения нажатой не менее 2 секунд, чтобы перейти из окна настроек в окно меню.  
См. раздел «Изменение настроек» на стр. 6-24.
2. Кратковременным нажатием кнопки переключения выберите RESET (установка значений по умолчанию).
3. Удерживайте кнопку переключения нажатой не менее 5 секунд, при этом подается звуковой сигнал зуммера и все значения параметров и функций будут установлены по умолчанию.



### ПРИМЕЧАНИЕ

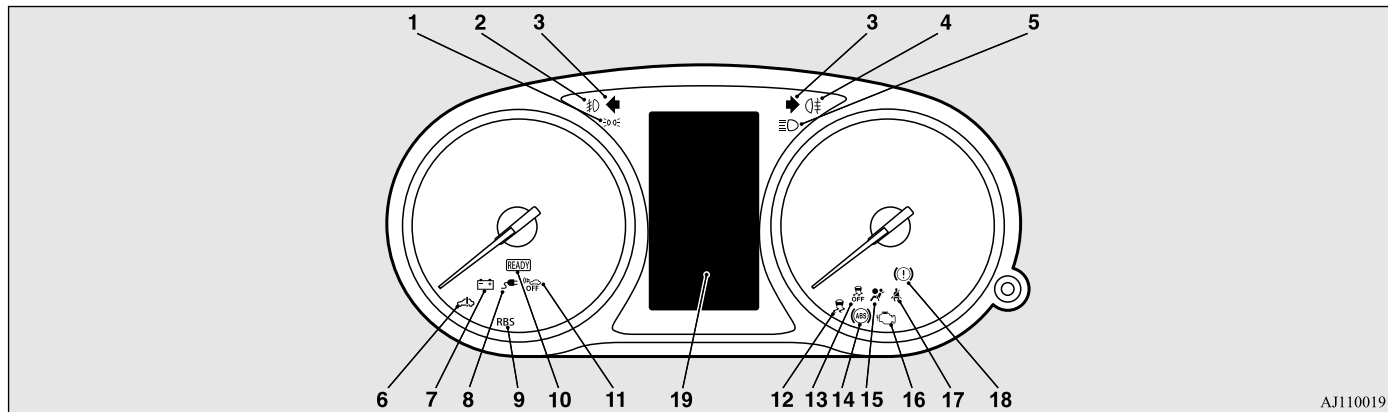
- По умолчанию устанавливаются следующие параметры:
  - режим обнуления среднего расхода топлива А (автоматический режим);
  - единицы измерения расхода топлива: л/100 км;
  - единицы измерения температуры: °C (градусы Цельсия);
  - язык сообщений: АНГЛИЙСКИЙ или РУССКИЙ;
  - язык голосовых сообщений: А;
  - режим работы зуммера: ON (зуммер включен);
  - функция REST REMINDER: выключена;
  - звук включения указателей поворота: звук включения указателей поворота 1.

## Контрольные лампы, лампы, предупреждающие о неисправностях, список сообщений информационного окна

E00523701182

### Контрольные лампы и лампы, предупреждающие о неисправностях

E00523802047



AJ1100191

- 1- Контрольная лампа включения габаритных огней → стр. 6-52
- 2- Контрольная лампа противотуманных фар → стр. 6-51
- 3- Контрольные лампы указателей поворота/аварийной сигнализации → стр. 6-51
- 4- Контрольная лампа заднего противотуманного фонаря → стр. 6-51
- 5- Контрольная лампа дальнего света фар → стр. 6-51
- 6- Контрольная лампа системы гибридного привода → стр. 6-54
- 7- Контрольная лампа зарядки вспомогательной аккумуляторной батареи → стр. 6-54
- 8- Индикатор зарядки → стр. 6-52
- 9- Контрольная лампа рекуперативного торможения → стр. 6-54
- 10- Индикатор готовности → стр. 6-52
- 11- Выключатель системы имитации звука двигателя (AVAS) → стр. 7-42
- 12- Контрольная лампа динамической системы курсовой устойчивости (ASC) → стр. 7-57



- 13- Контрольная лампа отключения динамической системы курсовой устойчивости (ASC) → стр. 7-57
- 14- Контрольная лампа антиблокировочной системы тормозов (ABS) → стр. 7-50
- 15- Контрольная лампа системы дополнительных средств пассивной безопасности (SRS) → стр. 5-56
- 16- Контрольная лампа диагностики двигателя → стр. 6-53
- 17- Контрольная лампа ремней безопасности → стр. 5-18
- 18- Контрольная лампа тормозной системы → стр. 6-52
- 19- Список сообщений информационного окна → стр. 6-34

## Список сообщений информационного окна

E00523901344

Как только на дисплее отображается предупреждающее сообщение (например, какое-либо напоминание), подается звуковой сигнал зуммера.

Прочтите соответствующую страницу руководства и примите необходимые меры.

После устранения причины появления предупреждающее сообщение исчезает автоматически.

См. раздел «Список предупреждающих сообщений» на стр. 6-35.

См. раздел «Информационное окно системы навигации» на стр. 6-45.

См. раздел «Другие предупреждающие сообщения» на стр. 6-47.


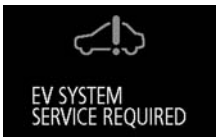
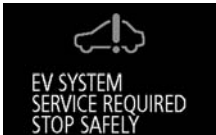
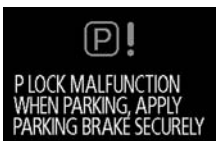

6




### ПРИМЕЧАНИЕ









- Предупреждающие сообщения и звуковой сигнал зуммера могут включаться в перечисленных ниже случаях. Это может быть вызвано электрическими помехами или сильным электромагнитным излучением и не является признаком неисправности:
    - наличие сильного электромагнитного излучения от таких источников, как радиоприемник, искрящиеся провода или радиолокационная станция;
    - ненормальное напряжение или генерирование статического электрического разряда при работе электрооборудования (включая неоригинальное оборудование).
- Если предупреждающее сообщение появляется многократно, рекомендуется обратиться в авторизованный сервисный центр MITSUBISHI MOTORS.





## Список предупреждающих сообщений






E00524001964



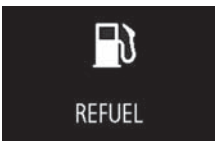


Экран	Причина	Рекомендуемый способ устранения
	<ul style="list-style-type: none"> <li>● Температура окружающего воздуха может быть слишком низкой или слишком высокой.</li> </ul>	<ul style="list-style-type: none"> <li>● Выполните обычную зарядку тяговой аккумуляторной батареи, даже если батарея полностью заряжена, чтобы привести в норму температуру тяговой аккумуляторной батареи.</li> </ul>
	<ul style="list-style-type: none"> <li>● В системе гибридного привода имеются одна или несколько неисправностей.</li> </ul>	<ul style="list-style-type: none"> <li>● Рекомендуется обратиться для проверки автомобиля в авторизованный сервисный центр MITSUBISHI MOTORS.</li> </ul>
	<ul style="list-style-type: none"> <li>● В системе гибридного привода имеются одна или несколько неисправностей.</li> </ul>	<ul style="list-style-type: none"> <li>● Немедленно остановите автомобиль в безопасном месте и обратитесь в авторизованный сервисный центр MITSUBISHI MOTORS.</li> </ul>
	<ul style="list-style-type: none"> <li>● Неисправно устройство блокировки режима парковки. Система гибридного привода не может быть заторможена без включения стояночного тормоза.</li> </ul>	<ul style="list-style-type: none"> <li>● Поставьте автомобиль на ровную горизонтальную площадку в безопасном месте, включите стояночный тормоз. Более подробную информацию можно получить в авторизованном сервисном центре MITSUBISHI MOTORS. См. раздел «Электрический выключатель парковки» на стр. 7-25.</li> </ul>
	<ul style="list-style-type: none"> <li>● Вы пытаетесь включить режим работы ON, когда штекер кабеля для зарядки подключен к разъему автомобиля.</li> </ul>	<ul style="list-style-type: none"> <li>● Перед нажатием кнопки запуска отключите штекер кабеля для зарядки от разъема автомобиля.</li> </ul>

Экран	Причина	Рекомендуемый способ устранения
	<ul style="list-style-type: none"> <li>● Зарядка была прервана из-за неисправности системы (обнаружена утечка электроэнергии).</li> </ul>	<ul style="list-style-type: none"> <li>● Имеется утечка электроэнергии или неисправен кабель для обычной зарядки. Немедленно прекратите зарядку и обратитесь в авторизованный сервисный центр MITSUBISHI MOTORS.</li> </ul>
	<ul style="list-style-type: none"> <li>● Зарядка была прервана из-за плохого соединения с кабелем для зарядки или перерыва в электроснабжении.</li> </ul>	<ul style="list-style-type: none"> <li>● Правильно подключите кабель для зарядки. (См. раздел «Обычная зарядка» на стр. 3-11). (См. раздел «Быстрая зарядка» на стр. 3-20).</li> <li>● Если зарядка прервана из-за перебоев в электроснабжении, она автоматически возобновится при подаче электропитания.</li> </ul>
	<ul style="list-style-type: none"> <li>● Вы забыли выключить освещение.</li> </ul>	<p>См. раздел «Функция автоматического выключения световых приборов (фар, противотуманных фонарей и т. д.)», стр. 6-59.</p>





Экран	Причина	Рекомендуемый способ устранения
 KEY BATTERY LOW  KEY NOT DETECTED  KEY STILL IN VEHICLE  CHECK DOORS  KEYLESS OPERATION SYSTEM SERVICE REQUIRED	<ul style="list-style-type: none"> <li>● Неисправность системы дистанционного управления автомобилем.</li> </ul>	<p>См. раздел «Система дистанционного управления автомобилем» на стр. 4-9.</p>
 KEY NOT DETECTED INSERT KEY INTO KEY SLOT	<ul style="list-style-type: none"> <li>● Не обнаружен электронный ключ.</li> </ul>	<ul style="list-style-type: none"> <li>● Вставьте электронный ключ в гнездо. См. раздел «Если электронный ключ неисправен» на стр. 7-21.</li> </ul>
 REMOVE KEY FROM KEY SLOT	<ul style="list-style-type: none"> <li>● Вы забыли извлечь электронный ключ из гнезда.</li> </ul>	<ul style="list-style-type: none"> <li>● Извлеките электронный ключ из гнезда. См. раздел «Напоминание о необходимости извлечения электронного ключа» на стр. 7-21.</li> </ul>
 POWER STEERING SERVICE REQUIRED	<ul style="list-style-type: none"> <li>● Неисправность усилителя рулевого управления.</li> </ul>	<ul style="list-style-type: none"> <li>● Как можно скорее обратитесь для проверки автомобиля в авторизованный сервисный центр MITSUBISHI MOTORS. См. раздел «Электроусилитель рулевого управления (EPS)» на стр. 7-52.</li> </ul>







Экран	Причина	Рекомендуемый способ устранения
	<ul style="list-style-type: none"> <li>● Низкий уровень тормозной жидкости в бачке.</li> <li>● Неисправность тормозной системы.</li> </ul> <hr/> <ul style="list-style-type: none"> <li>● Если педаль тормоза последовательно нажимается в течение короткого промежутка времени, включается контрольная лампа неисправности тормозной системы, и может включиться предупреждающий сигнал зуммера и отобразиться предупреждающее сообщение.</li> </ul>	<ul style="list-style-type: none"> <li>● Как можно скорее остановите автомобиль в безопасном месте. Рекомендуется обратиться в авторизованный сервисный центр MITSUBISHI MOTORS. См. раздел «Предупреждающее сообщение о неисправности тормозной системы» на стр. 6-55.</li> </ul> <hr/> <ul style="list-style-type: none"> <li>● Если предупреждающее сообщение исчезло, и контрольная лампа неисправности тормозной системы выключилась, а также прекратилась подача звуковых сигналов зуммера через несколько секунд после прекращения нажатия на педаль тормоза, неисправность отсутствует.</li> </ul>
	<ul style="list-style-type: none"> <li>● Система рекуперативного торможения не может использоваться.</li> </ul>	<ul style="list-style-type: none"> <li>● Рекомендуется обратиться в авторизованный сервисный центр MITSUBISHI MOTORS.</li> </ul>
	<ul style="list-style-type: none"> <li>● Неисправность антиблокировочной системы тормозов (ABS).</li> </ul>	<ul style="list-style-type: none"> <li>● Избегайте резких торможений и движения с высокой скоростью, остановите автомобиль в безопасном месте, примите необходимые меры. См. раздел «Контрольная лампа ABS», стр. 7-50.</li> </ul>
	<ul style="list-style-type: none"> <li>● Одна из дверей или дверь багажного отделения закрыта не полностью. Указывается открытая дверь.</li> </ul>	<ul style="list-style-type: none"> <li>● Закройте дверь (или дверь багажного отделения). См. раздел «Окно индикации незакрытых дверей» на стр. 6-13.</li> </ul>





Экран	Причина	Рекомендуемый способ устранения
	<ul style="list-style-type: none"> <li>● Открыт капот.</li> </ul>	<ul style="list-style-type: none"> <li>● Закройте капот. См. раздел «Капот» на стр. 11-5.</li> </ul>
	<ul style="list-style-type: none"> <li>● Неисправность в электронном иммобилайзере (противоугонной системе, блокирующей запуск двигателя).</li> </ul>	<ul style="list-style-type: none"> <li>● Включите режим работы OFF, а затем вновь запустите систему гибридного привода. Если после выполнения указанной операции предупреждающее сообщение не исчезает, обратитесь в авторизованный сервисный центр MITSUBISHI MOTORS.</li> </ul>
	<ul style="list-style-type: none"> <li>● Была открыта дверь водителя при включенном режиме работы, отличном от OFF.</li> </ul>	<ul style="list-style-type: none"> <li>● Включите режим работы OFF. См. раздел «Система напоминания о необходимости включения режима работы OFF», стр. 7-18.</li> </ul>
	<ul style="list-style-type: none"> <li>● Сделана попытка запереть все двери (включая дверь багажного отделения), при включенном режиме работы, отличном от OFF.</li> </ul>	<ul style="list-style-type: none"> <li>● Включите режим работы OFF. См. раздел «Система напоминания о необходимости включения режима работы OFF», стр. 7-18.</li> </ul>
	<ul style="list-style-type: none"> <li>● Неисправность в электрооборудовании.</li> </ul>	<ul style="list-style-type: none"> <li>● Как можно скорее остановите автомобиль в безопасном месте. Рекомендуется обратиться в авторизованный сервисный центр MITSUBISHI MOTORS.</li> </ul>
	<ul style="list-style-type: none"> <li>● Перегрев двигателя.</li> </ul>	<ul style="list-style-type: none"> <li>● Остановите автомобиль в безопасном месте и примите необходимые меры. См. раздел «Перегрев двигателя», стр. 9-6.</li> </ul>




Экран	Причина	Рекомендуемый способ устранения
	<ul style="list-style-type: none"> <li>● Вы включили режим работы ON, не пристегнувшись ремнем безопасности.</li> </ul>	<ul style="list-style-type: none"> <li>● Пристегните ремень безопасности. См. раздел «Контрольная лампа и сигнализация непристегнутого ремня безопасности», стр. 5-18.</li> </ul>
	<ul style="list-style-type: none"> <li>● Неисправность системы питания.</li> </ul>	<ul style="list-style-type: none"> <li>● Рекомендуется обратиться в авторизованный сервисный центр MITSUBISHI MOTORS.</li> </ul>
	<ul style="list-style-type: none"> <li>● Малое количество топлива в баке.</li> </ul>	<ul style="list-style-type: none"> <li>● Следует как можно скорее заправить топливо. См. раздел «Предупреждающее сообщение о малом количестве топлива в баке», стр. 6-14.</li> </ul>
	<ul style="list-style-type: none"> <li>● Вы движетесь с включенным стояночным тормозом.</li> </ul>	<ul style="list-style-type: none"> <li>● Выключите стояночный тормоз. См. раздел «Предупреждающее сообщение о неисправности тормозной системы» на стр. 6-55.</li> </ul>
	<ul style="list-style-type: none"> <li>● Неисправность системы смазки двигателя.</li> </ul>	<ul style="list-style-type: none"> <li>● Как можно скорее остановите автомобиль в безопасном месте. Рекомендуется проверить систему в авторизованном сервисном центре MITSUBISHI MOTORS. См. раздел «Предупреждающее сообщение о неисправности системы смазки», стр. 6-56.</li> </ul>



Экран	Причина	Рекомендуемый способ устранения
	<ul style="list-style-type: none"> <li>● Неисправность системы SRS или преднатяжителей ремней безопасности.</li> </ul>	<ul style="list-style-type: none"> <li>● Рекомендуется немедленно проверить систему в авторизованном сервисном центре MITSUBISHI MOTORS. См. раздел «Контрольная лампа системы дополнительных средств пассивной безопасности (SRS)», стр. 5-56.</li> </ul>
	<ul style="list-style-type: none"> <li>● Неисправность динамической системы курсовой устойчивости (ASC).</li> </ul>	<ul style="list-style-type: none"> <li>● Рекомендуется проверить систему в авторизованном сервисном центре MITSUBISHI MOTORS. См. раздел «Динамическая система курсовой устойчивости (ASC)», стр. 7-53.</li> </ul>
	<ul style="list-style-type: none"> <li>● Неисправность системы помощи при трогании на подъеме.</li> </ul>	<ul style="list-style-type: none"> <li>● Рекомендуется проверить систему в авторизованном сервисном центре MITSUBISHI MOTORS. См. раздел «Система помощи при трогании на подъеме» на стр. 7-45.</li> </ul>
	<ul style="list-style-type: none"> <li>● Температура наружного воздуха составляет 3 °C (37 °F) или меньше.</li> </ul>	<ul style="list-style-type: none"> <li>● Будьте осторожны, возможен гололед.</li> <li>● Гололед возможен даже при отсутствии предупреждения, поэтому управлять автомобилем следует осторожно.</li> </ul>
	<ul style="list-style-type: none"> <li>● Система адаптивного круиз-контроля (ACC) определила приближение к идущему впереди автомобилю.</li> </ul>	<ul style="list-style-type: none"> <li>● Увеличьте дистанцию, нажав на педаль тормоза или замедлив автомобиль другим способом. См. раздел «Система адаптивного круиз-контроля (ACC): сигнализация о приближении к препятствию» на стр. 7-74.</li> </ul>
	<ul style="list-style-type: none"> <li>● Система снижения последствий фронтального столкновения (FCM) определила опасность столкновения.</li> </ul>	<ul style="list-style-type: none"> <li>● Примите соответствующие меры во избежание столкновения, например, нажмите на педаль тормоза. См. раздел «Функция торможения FCM» на стр. 7-91</li> </ul>

Экран	Причина	Рекомендуемый способ устранения
	<ul style="list-style-type: none"> <li>● Система адаптивного круиз-контроля (ACC) определила остановку автомобиля впереди и остановила Ваш автомобиль, однако тормоз будет скоро отпущен.</li> </ul>	<ul style="list-style-type: none"> <li>● Отпустите педаль тормоза, как только Ваш автомобиль остановится. См. раздел «Система адаптивного круиз-контроля (ACC)» на стр. 7-72.</li> </ul>
	<ul style="list-style-type: none"> <li>● Система адаптивного круиз-контроля (ACC) автоматически отключилась и встала в режим ожидания.</li> </ul>	<p>См. раздел «Пользование системой адаптивного круиз-контроля (ACC)» на стр. 7-77.</p>
	<ul style="list-style-type: none"> <li>● Условия для контроля не соблюдены, система адаптивного круиз-контроля (ACC) не может начать управление.</li> </ul>	
	<ul style="list-style-type: none"> <li>● Система адаптивного круиз-контроля (ACC) не может начать управление, т. к. скорость движения не соответствует установленной.</li> </ul>	
	<ul style="list-style-type: none"> <li>● Система адаптивного круиз-контроля (ACC) не может начать управление, т. к. автомобили впереди не обнаружены.</li> </ul>	
	<ul style="list-style-type: none"> <li>● Система адаптивного круиз-контроля (ACC) временно неработоспособна из-за загрязнения датчика.</li> </ul>	

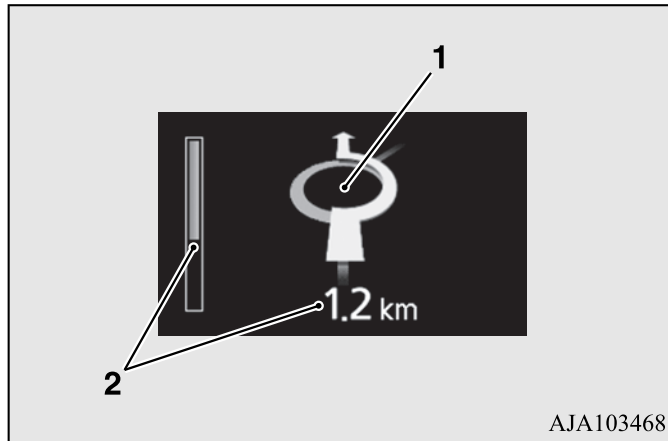
Экран	Причина	Рекомендуемый способ устранения
	<ul style="list-style-type: none"> <li>● Неисправность системы адаптивного круиз-контроля (ACC).</li> </ul>	<ul style="list-style-type: none"> <li>● Рекомендуется проверить систему в авторизованном сервисном центре MITSUBISHI MOTORS. См. раздел «Система адаптивного круиз-контроля (ACC)» на стр. 7-72.</li> </ul>
	<ul style="list-style-type: none"> <li>● Неисправность системы снижения последствий фронтального столкновения (FCM).</li> </ul>	<ul style="list-style-type: none"> <li>● Рекомендуется проверить систему в авторизованном сервисном центре MITSUBISHI MOTORS. См. раздел «Система снижения последствий фронтального столкновения (FCM)» на стр. 7-89.</li> </ul>
	<ul style="list-style-type: none"> <li>● Включена функция торможения системы снижения последствий фронтального столкновения (FCM).</li> </ul>	<p>См. раздел «Функция торможения FCM» на стр. 7-91</p>
	<ul style="list-style-type: none"> <li>● Система снижения последствий фронтального столкновения (FCM) временно неработоспособна из-за загрязнения датчика.</li> </ul>	

Экран	Причина	Рекомендуемый способ устранения
	<ul style="list-style-type: none"> <li>● Система предупреждения об отклонении от полосы движения (LDW) обнаружила, что Ваш автомобиль отклоняется от полосы движения.</li> </ul>	<p>См. раздел «Система предупреждения об отклонении от полосы движения (LDW)» на стр. 7-96.</p>
	<ul style="list-style-type: none"> <li>● Система предупреждения об отклонении от полосы движения (LDW) временно неработоспособна из-за загрязнения объектива камеры.</li> </ul>	
	<ul style="list-style-type: none"> <li>● Неисправность системы предупреждения об отклонении от полосы движения (LDW).</li> </ul>	<ul style="list-style-type: none"> <li>● Рекомендуется проверить систему в авторизованном сервисном центре MITSUBISHI MOTORS. См. раздел «Система предупреждения об отклонении от полосы движения (LDW)» на стр. 7-96.</li> </ul>

## Информационное окно системы навигации\*

E00531401032

На автомобилях, оснащенных коммуникационной системой Mitsubishi (MMCS), при приближении к ключевым точкам маршрута, например, перекресткам и месту назначения, после указания точки назначения и начала навигации будет отображаться следующая навигационная информация.



1- Навигационный дисплей  
Отображает направление движения автомобиля и маршрут.



2-Оставшееся расстояние

Отображает расстояние до отображаемой точки маршрута.







**ПРИМЕЧАНИЕ**


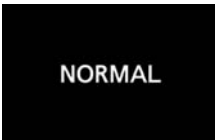



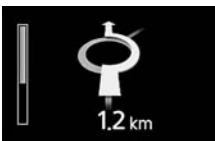
- Сведения приведены в данном разделе и в отдельном руководстве по эксплуатации коммуникационной системы MITSUBISHI (MMCS).

## Другие предупреждающие сообщения







E00524201836

Экран	Режим	Примечание
	<ul style="list-style-type: none"> <li>● При запуске гибридного привода селектор находится в любом положении, кроме Р (стоянка), либо вы нажали на кнопку запуска, не нажав на педаль тормоза.</li> </ul>	<ul style="list-style-type: none"> <li>● Переведите рычаг селектора в положение Р (стоянка) и нажмите на педаль тормоза правой ногой. Затем нажмите на кнопку запуска. См. раздел «Запуск и остановка системы гибридного привода» на стр. 7-19.</li> </ul>
	<ul style="list-style-type: none"> <li>● Мощность автомобиля ограничена системой безопасности, т. к. система гибридного привода слишком горячая или слишком холодная.</li> </ul>	<ul style="list-style-type: none"> <li>● Не следует предпринимать никаких действий. Ограничение мощности автомобиля будет отменено, как только система гибридного привода достигнет нормальной температуры.</li> </ul>
	<ul style="list-style-type: none"> <li>● Если автомобиль не заправляли топливом (как минимум 15 литров) в течение длительного периода времени, двигатель автоматически запустится для профилактики и проверки компонентов топливной системы. Если двигатель работает, на дисплее отображается окно индикации режима заряда тяговой аккумуляторной батареи.</li> </ul>	<ul style="list-style-type: none"> <li>● Это сообщение может часто отображаться в зависимости от условий эксплуатации автомобиля, например, если топливо не обновлялось в топливном баке в течение длительного периода времени. Если в бак заправить 15 литров топлива или более, сообщение исчезнет.</li> <li>● Если двигатель запущен из профилактических соображений, на многофункциональном дисплее отображается окно индикации режима заряда тяговой аккумуляторной батареи ( CHARGE).</li> </ul>


На информационном дисплее отображается режим работы каждой системы. Подробное описание каждой из систем смотрите на соответствующей странице руководства.

Screen (Экран)	Режим	Примечание
	<ul style="list-style-type: none"> <li>● При завершении зарядки тяговой аккумуляторной батареи.</li> </ul>	<p>См. раздел «Зарядка» на стр. 3-2.</p>
   	<ul style="list-style-type: none"> <li>● Если режим работы изменен с помощью включателя режима 4WD lock или включателя режима ECO.</li> </ul>	<p>См. раздел «Включатель режима ECO» на стр. 6-66. См. раздел «Включатель режима 4WD LOCK» на стр. 7-32. См. раздел «При включенном режиме ECO» на стр. 7-34.</p>
	<ul style="list-style-type: none"> <li>● При приближении к точке назначения и т. п.</li> </ul>	<p>См. раздел «Информационное окно системы навигации» на стр. 6-45.</p>




Screen (Экран)	Режим	Примечание
	<ul style="list-style-type: none"> <li>● Когда включен режим экономии энергии тяговой аккумуляторной батареи.</li> </ul>	<p>См. раздел «Включатель экономии заряда аккумуляторной батареи» на стр. 7-38.</p>
	<ul style="list-style-type: none"> <li>● Когда включен режим зарядки тяговой аккумуляторной батареи.</li> </ul>	<p>См. раздел «Кнопка зарядки аккумуляторной батареи» на стр. 7-39.</p>
	<ul style="list-style-type: none"> <li>● Система ультразвуковых датчиков обнаружила препятствие.</li> </ul>	<p>См. раздел «Система ультразвуковых датчиков» на стр. 7-101.</p>
 	<ul style="list-style-type: none"> <li>● Система снижения последствий фронтального столкновения (FCM) включена или время срабатывания таймера изменено.</li> </ul>	<p>См. раздел «Включение и выключение системы FCM», стр. 7-95.</p>
	<ul style="list-style-type: none"> <li>● Если система снижения последствий фронтального столкновения (FCM) выключена.</li> </ul>	

Такой вид окна информирует о наступлении срока очередного техобслуживания.

Экран	Действия
	<p>Рекомендуется проверить систему в авторизованном сервисном центре MITSUBISHI MOTORS. См. раздел «Контроль техобслуживания», стр. 6-16.</p>

6

Периодичность напоминания о необходимости отдыха можно изменить.

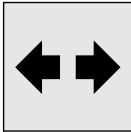
Экран	Действия
	<p>Остановите автомобиль в безопасном месте, выключите систему гибридного привода и отдохните.                  Этой функцией следует пользоваться как ориентировочным указателем времени, когда необходимо остановиться для отдыха в дальних поездках.                  Можно выбрать периодичность напоминания.                  См. раздел «Выбор периодичности напоминания о необходимости отдыха (REST REMINDER)» на стр. 6-30.</p> <p>По истечении определенного времени на дисплее появляется предупреждение и подается сигнал зуммера. Если Вы решили продолжить движение без остановки, сигнал зуммера будет звучать через каждые 5 минут, напоминая о необходимости отдыха.</p> <ul style="list-style-type: none"> <li>● Начало отсчета нового периода и возврат к предыдущему окну происходят в перечисленных ниже случаях. По истечении времени нового периода вновь появляется предупреждающее сообщение и подается звуковой сигнал зуммера.                         <ul style="list-style-type: none"> <li>• После трехкратной подачи звукового сигнала зуммера.</li> <li>• При включенном режиме работы OFF.</li> <li>• Если кнопка переключения удерживалась нажатой не менее 2 секунд.</li> </ul> </li> </ul>

## Контрольные лампы

E00501600100

### Контрольные лампы указателей поворота/аварийной сигнализации

E00501701427

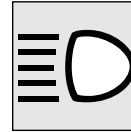


Эти контрольные лампы мигают в следующих случаях.

- Если перемещен подрулевой переключатель включения указателей поворота.  
См. раздел «Переключатель указателей поворота» на стр. 6-64.
- Если нажата кнопка включения аварийной сигнализации.  
См. раздел «Включатель аварийной световой сигнализации» на стр. 6-65.
- Если аварийная сигнализация автоматически включилась при резком торможении во время движения. (Если автомобиль оснащен системой включения аварийной сигнализации при экстренном торможении)  
См. раздел «Аварийная сигнализация при экстренном торможении» на стр. 7-48.

### Контрольная лампа дальнего света фар

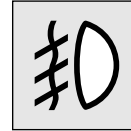
E00501800173



Эта контрольная лампа включается при включении дальнего света фар.

### Контрольная лампа противотуманных фар

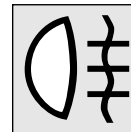
E00501901520



Эта контрольная лампа включается при включении противотуманных фар.

### Контрольная лампа заднего противотуманного фонаря

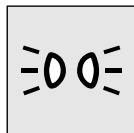
E00502000185



Эта контрольная лампа включается при включении заднего противотуманного фонаря.

## Контрольная лампа включения габаритных огней

E00508900173



Эта контрольная лампа включается при включении габаритных огней.

6

## Индикатор готовности

E00530101029



Индикатор готовности мигает, пока не будет запущена система гибридного привода. После того, как система гибридного привода будет запущена и автомобиль будет готов к движению, индикатор готовности перестает мигать и горит постоянным светом.

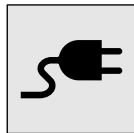
См. раздел «Запуск системы гибридного привода»

на стр. 7-19.

Если индикатор готовности продолжает мигать и не загорается постоянным светом, температура тяговой аккумуляторной батареи может быть слишком низкой или слишком высокой. См. раздел «Меры предосторожности и действия в жаркую погоду» на стр. 2-12 или «Меры предосторожности и действия в холодную погоду» на стр. 2-13.

## Индикатор зарядки

E00530201033



Данный индикатор мигает при подключении кабеля для обычной или быстрой зарядки.

После начала зарядки индикатор начинает гореть постоянно, а после завершения зарядки — выключается.

## Лампы, предупреждающие о неисправностях

E00502400147

## Контрольная лампа тормозной системы

E00502503673



Контрольная лампа должна включиться при включении режима работы ON и погаснуть через несколько секунд.

Перед началом движения обязательно убедитесь, что контрольная лампа выключилась.

Если включен режим работы ON, эта лампа

включается в следующих случаях:

- при включении стояночного тормоза;
- при низком уровне тормозной жидкости в бачке;
- при неисправности тормозной системы.

Если включен режим работы ON, сигнал зуммера включается в следующем случае:

- Скорость автомобиля превышает 8 км/ч при включенном стояночном тормозе.

## ⚠ ПРЕДОСТЕРЕЖЕНИЕ

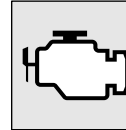
- В перечисленных ниже случаях эффективность тормозной системы может снижаться либо автомобиль может потерять устойчивость при резком торможении. Поэтому избегайте движения с высокой скоростью и резких торможений. Остановите автомобиль в безопасном месте и проверьте его в авторизованном сервисном центре.

**⚠ ПРЕДОСТЕРЕЖЕНИЕ**

- Контрольная лампа тормозной системы не включается при затягивании стояночного тормоза или не выключается при отпускании стояночного тормоза.
- Если одновременно включены контрольные лампы ABS и тормозной системы.  
См. раздел «Контрольная лампа антиблокировочной системы тормозов (ABS)» на стр. 7-50.
- Контрольная лампа тормозной системы продолжает гореть при движении.
- При снижении эффективности действия тормозов необходимо осторожно двигаться к месту стоянки, соблюдая ряд правил.
  - Нажимать на педаль тормоза сильнее, чем обычно.  
Если хода педали тормоза не хватает для эффективного торможения, продолжать нажимать на нее с большим усилием.
  - При отказе тормозной системы применять рекуперативное торможение, чтобы снизить скорость автомобиля, затем аккуратно потянуть рычаг стояночного тормоза.  
Нажимать на педаль тормоза, чтобы включить стоп-сигналы и предупредить о торможении водителей автомобилей, движущихся позади.

**Контрольная лампа диагностики двигателя**

E00502602938



Эта лампа является компонентом бортовой системы самодиагностики, контролирующей состав отработавших газов и работу систем управления двигателя.

Если в одной из этих систем обнаруживается неисправность, включается эта лампа.

Несмотря на то что при этом автомобиль, как правило, сохраняет способность к движению и прибегать к буксировке нет необходимости, рекомендуется как можно скорее проверить системы управления автомобиля.

Эта лампа также загорится, если будет включен режим работы ON, и погаснет после запуска системы гибридного привода. Если контрольная лампа не выключается после запуска системы гибридного привода, рекомендуется проверить автомобиль в авторизованном сервисном центре MITSUBISHI MOTORS.

**⚠ ПРЕДОСТЕРЕЖЕНИЕ**

- Длительное движение с включенной лампой диагностики двигателя может привести к серьезным повреждениям системы снижения токсичности отработавших газов. При этом также могут ухудшиться топливная экономичность и эксплуатационные характеристики автомобиля.
- Если эта лампа не загорается при включении режима работы ON, рекомендуется обратиться в авторизованный сервисный центр MITSUBISHI MOTORS.
- Если лампа горит при работающей системе гибридного привода, следует избегать движения с высокой скоростью и как можно скорее проверить систему в авторизованном сервисном центре MITSUBISHI MOTORS.

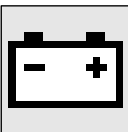
## ПРИМЕЧАНИЕ

- Электронный блок управления двигателя, контролирующий работу бортовой системы самодиагностики, сохраняет данные о различных неисправностях (особенно о неисправностях системы контроля состава отработавших газов).

При отключении аккумуляторной батареи эти данные стираются из памяти, что затрудняет диагностику и увеличивает ее продолжительность. Поэтому не следует отключать вспомогательную аккумуляторную батарею, если включилась контрольная лампа диагностики двигателя.

## Контрольная лампа зарядки вспомогательной аккумуляторной батареи

E00502702287



Данная контрольная лампа включается при наличии неисправности в системе зарядки вспомогательной аккумуляторной батареи.

Контрольная лампа включается при включенном режиме работы ON. Затем после запуска системы гибридного привода и включения индикатора

готовности контрольная лампа выключается.

## ПРЕДОСТЕРЕЖЕНИЕ

- Если после включения индикатора готовности контрольная лампа продолжает гореть, возможно, имеется неисправность в системе зарядки вспомогательной аккумуляторной батареи.
- В этом случае следует немедленно остановиться в безопасном месте и обратиться в ближайший авторизованный сервисный центр MITSUBISHI MOTORS.
- Не пытайтесь зарядить вспомогательную аккумуляторную батарею.

## Контрольная лампа системы гибридного привода

E00537300023



Эта контрольная лампа включается при наличии неисправности в системе гибридного привода. См. раздел «Правила техники безопасности при техническом обслуживании» на стр. 11-2. Контрольная лампа должна загореться при включении режима работы ON и погаснуть через несколько

секунд.

## ПРЕДОСТЕРЕЖЕНИЕ

- Если контрольная лампа включается при работе системы гибридного привода, немедленно остановите автомобиль в безопасном месте и обратитесь в авторизованный сервисный центр MITSUBISHI MOTORS.

## Контрольная лампа рекуперативного торможения

E00537200022



Данная контрольная лампа включается, если при работающей системе гибридного привода рекуперативное торможение не может осуществляться. При возникновении неисправности в системе на многофункциональном дисплее появляется предупреждающее сообщение.

Также эта лампа загорится, если будет включен режим работы ON, и погаснет после запуска системы гибридного привода.

## ПРЕДОСТЕРЕЖЕНИЕ

- Если лампа горит при работающей системе гибридного привода, следует как можно скорее проверить систему в авторизованном сервисном центре MITSUBISHI MOTORS.

## Сообщения информационного окна

E00524601117

### Предупреждающее сообщение о неисправности тормозной системы

E00524701381



Это сообщение отображается, если Вы начали движение, не выключив стояночный тормоз. Контрольная лампа на панели приборов загорается, если включен стояночный тормоз.

### ⚠ ПРЕДОСТЕРЕЖЕНИЕ

- При движении автомобиля с включенным стояночным тормозом перегреваются тормозные механизмы, при этом снижается эффективность их работы и увеличивается вероятность отказа. При появлении данного предупреждения отпустите стояночный тормоз.



Если включен режим работы ON при низком уровне тормозной жидкости, отображается предупреждающее сообщение. Также включается контрольная лампа на панели приборов.

### ⚠ ПРЕДОСТЕРЕЖЕНИЕ

- Если это сообщение появляется и не исчезает во время движения, существует опасность снижения эффективности работы тормозов. В этом случае следует немедленно остановиться в безопасном месте и обратиться в ближайший авторизованный сервисный центр MITSUBISHI MOTORS.
- Если на дисплее отображается предупреждающее сообщение о неисправности тормозной системы и одновременно с этим включаются контрольные лампы тормозной системы и ABS, это говорит об отказе системы распределения тормозных усилий, что может привести к потере устойчивости при резком торможении. Избегайте резких торможений и движения с высокой скоростью. Остановите автомобиль в безопасном месте и обратитесь в ближайший сервисный центр MITSUBISHI MOTORS.
- При снижении эффективности действия тормозов необходимо осторожно двигаться к месту стоянки, соблюдая следующие правила:
  - нажимать на педаль тормоза сильнее, чем обычно. Если хода педали тормоза не хватает для эффективного торможения, продолжать нажимать на нее с большим усилием;
  - при отказе тормозной системы применять рекуперативное торможение, чтобы снизить скорость автомобиля, затем аккуратно потянуть рычаг стояночного тормоза. Нажимать на педаль тормоза, чтобы включить стоп-сигналы и предупредить о торможении водителей автомобилей, движущихся позади.

## Предупреждающее сообщение о неисправности системы смазки

E00524901309



6

При возникновении неисправности в системе смазки при работе системы гибридного привода на многофункциональном дисплее отображается предупреждающее сообщение.

### ПРЕДОСТЕРЕЖЕНИЕ

- Движение с низким уровнем масла в двигателе или с предупреждающим сообщением при его нормальном уровне может привести к перегреву и повреждению двигателя.
- Если это сообщение появляется при работающей системе гибридного привода, немедленно остановите автомобиль в безопасном месте и проверьте уровень масла в двигателе.
- Если в двигателе достаточное количество масла, а сообщение все равно появляется, обратитесь в авторизованный сервисный центр MITSUBISHI MOTORS.

## Включатель световых приборов

E00506003429

### Фары

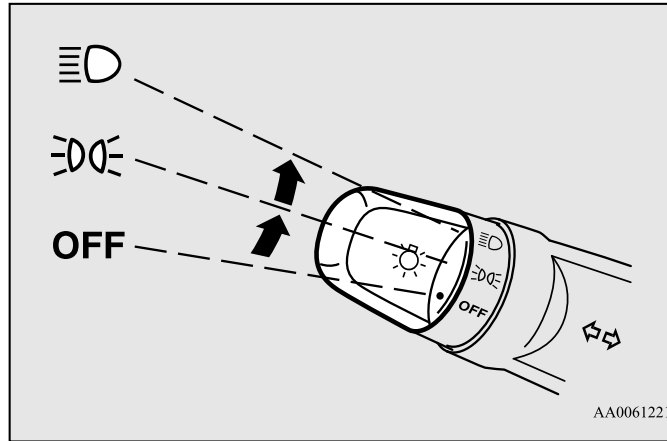
#### ПРИМЕЧАНИЕ

- Не оставляйте включенными световые приборы на длительное время при неработающей системе гибридного привода. Это может привести к разряду вспомогательной аккумуляторной батареи.
- Во время дождя или после мойки автомобиля возможно запотевание рассеивателей фар, но это не свидетельствует о неисправности. При включении фар влага испарится от тепла. Однако если внутри фар скапливается вода, рекомендуется проверить фары.



### Тип 1

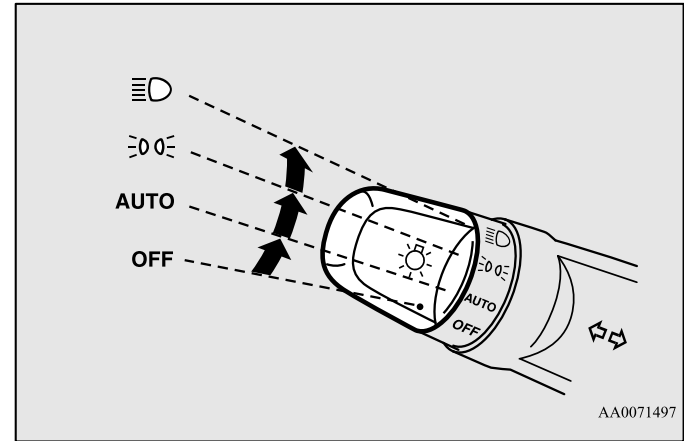
Фары включаются поворотом рукоятки переключателя.



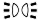

OFF	Все световые приборы выключены.
☞☞	Включены передние и задние габаритные огни, фонарь освещения номерного знака, подсветка панели приборов и СИД подсветки в потолочном светильнике.
☞☞☞	Включены фары и остальные световые приборы.

### Тип 2

Фары включаются поворотом рукоятки переключателя.



OFF	Все световые приборы выключены.
AUTO	При включенном режиме работы ON фары, передние и задние габаритные огни, фонарь освещения номерного знака, подсветка панели приборов и СИД подсветки в потолочном светильнике автоматически включаются или выключаются в зависимости от освещенности снаружи автомобиля. При включении режима работы OFF все световые приборы автоматически выключаются.

	<p>Включены передние и задние габаритные огни, фонарь освещения номерного знака, подсветка панели приборов и СИД подсветки в потолочном светильнике.</p>
	<p>Включены фары и остальные световые приборы.</p>

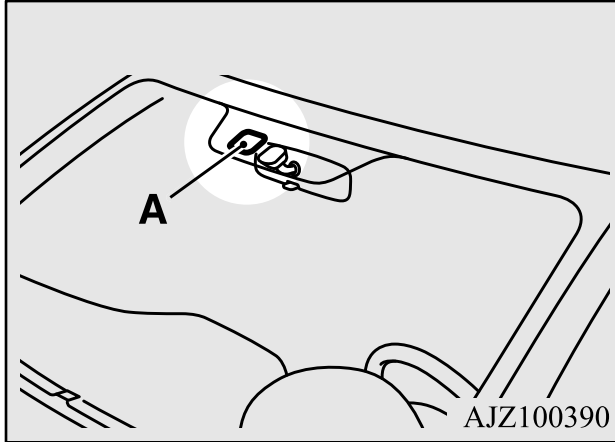


## ПРИМЕЧАНИЕ

- Чувствительность системы автоматического включения/выключения освещения можно регулировать. Более подробную информацию можно получить в авторизованном сервисном центре MITSUBISHI MOTORS. На автомобилях, оборудованных коммуникационной системой Mitsubishi (MMCS), настройки можно менять непосредственно на дисплее. Более подробная информация представлена в отдельном руководстве.
- Если при включении режима работы ON происходит автоматическое выключение фар, противотуманные фары и задний противотуманный фонарь также выключаются. При последующем автоматическом включении фар включаются противотуманные фары, а задний противотуманный фонарь остается выключенным. При необходимости включите задний противотуманный фонарь с помощью включателя световых приборов.

### ПРИМЕЧАНИЕ

- Не закрывайте датчик освещенности (А) наклейками на ветровом стекле.



AJZ100390

- Если световые приборы не включаются или не выключаются, когда переключатель находится в положении AUTO, включите (или отключите) их вручную. Рекомендуется проверить автомобиль в авторизованном сервисном центре MITSUBISHI MOTORS.

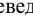
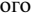
### Функция автоматического выключения световых приборов (фар, противотуманных фонарей и т. д.)

- Если включен режим работы OFF или ACC, когда включатель световых приборов находится в положении «☰D», при открывании двери водителя световые приборы автоматически выключаются.
- Если включен режим работы OFF или ACC, когда включатель световых приборов находится в положении «☰D», при закрывании двери водителя световые приборы продолжают гореть примерно 3 минуты, а затем автоматически выключаются.

### ПРИМЕЧАНИЕ

- Функция автоматического отключения световых приборов не работает, если переключатель света находится в положении ☰D.
- Функцию автоматического выключения световых приборов можно отключить.  
Более подробную информацию вы можете получить в авторизованном сервисном центре MITSUBISHI MOTORS. На автомобилях, оборудованных коммуникационной системой Mitsubishi (MMCS), настройки можно менять непосредственно на дисплее. Более подробная информация представлена в отдельном руководстве.

## Если необходимо оставить свет включенным

1. Переместите переключатель света в положение OFF при включенном режиме работы OFF или ACC.
2. Включите световые приборы, снова переведя переключатель света в положение  или , после этого световые приборы будут продолжать гореть.

## Зуммер, предупреждающий о включенном освещении

E00506101631

Если открыть дверь водителя в момент, когда включен режим работы ACC или OFF и включены какие-либо световые приборы, для напоминания водителю о включенном освещении зазвучит зуммер.

Сигнал зуммера автоматически выключается при срабатывании функции автоматического выключения световых приборов, выключении включателя освещения или закрывании двери.


## Дневные ходовые огни\*

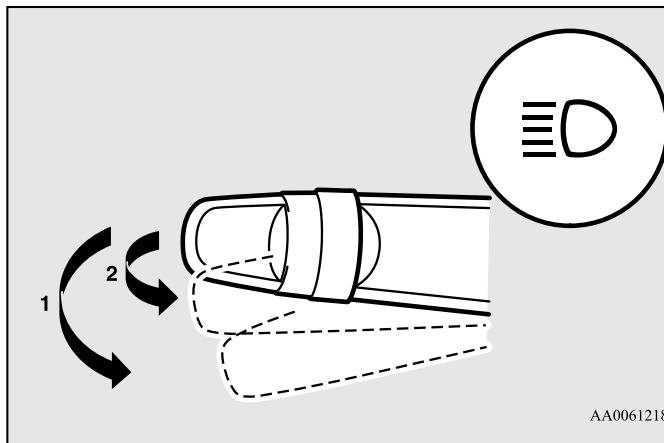
E00530601040

Включение дневных ходовых огней происходит при работающей системе гибридного привода, положении OFF или AUTO включателя световых приборов и при выключенных задних фонарях.

## Переключатель дальнего и ближнего света фар

E00506201557

Если переключатель освещения находится в положении «», переключение с дальнего света на ближний (и наоборот) осуществляется переводом рычага в положение (1). При включении дальнего света также включается контрольная лампа дальнего света фар на панели приборов.



## Мигание дальним светом фар

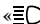
E00506300199

Дальний свет фар включается при переводе рычага в положение (2) и выключается при отпускании рычага.

При включении дальнего света также включается контрольная лампа дальнего света фар на панели приборов.



### ПРИМЕЧАНИЕ

- Мигание дальним светом фар возможно и в том случае, если переключатель освещения находится в положении OFF.
- Если выключить фары при включенном дальнем свете, то при последующем возврате переключателя освещения в положение «D» фары автоматически переключатся на ближний свет.


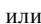
## «Вежливая подсветка»

E00528901600

Данная функция включает габаритные огни примерно на 30 секунд после нажатия кнопки UNLOCK на пульте дистанционного управления, если комбинированный переключатель ближнего и дальнего света фар находится в положении OFF или AUTO (на модификациях, оборудованных системой автоматического включения световых приборов). На модификациях, оборудованных системой автоматического включения световых приборов (кроме автомобилей с системой LDW), «вежливая подсветка» включится только в том случае, если вокруг автомобиля темно.



### ПРИМЕЧАНИЕ

- При работе «вежливой подсветки» выполните одно из нижеперечисленных действий для ее отключения:
  - нажмите кнопку LOCK на пульте дистанционного управления;
  - поверните включатель световых приборов в положение  или D;
  - включите режим работы ON.
- Работу функций можно изменить следующим образом:
  - фары можно настроить на включение ближнего света;
  - систему «вежливой подсветки» можно отключить.

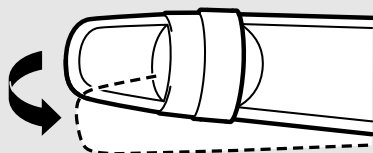
Более подробную информацию можно получить в авторизованном сервисном центре MITSUBISHI MOTORS. На автомобилях, оборудованных коммуникационной системой Mitsubishi (MMCS), настройки можно менять непосредственно на дисплее. Более подробная информация представлена в отдельном руководстве.

## Функция «Проводи меня домой»

E00529001565

Данная функция включает ближний свет фар примерно на 30 секунд после включения режима работы OFF.

1. Поверните включатель световых приборов в положение OFF или AUTO (на модификациях с системой автоматического включения световых приборов).
2. Включите режим работы OFF.
3. В течение 60 секунд после включения режима работы OFF потяните переключатель указателей поворота на себя.





AF0015506

4. Примерно на 30 секунд включится ближний свет фар. После того как фары погасли, можно включить ближний свет еще на 30 секунд, потянув переключатель указателей поворота на себя в течение 60 секунд после включения режима работы OFF. Для того чтобы включить ближний свет фар спустя 60 секунд после включения режима работы OFF, повторите действия с шага 1.



## ПРИМЕЧАНИЕ

- При работе функции «Проводи меня домой» выполните одно из нижеперечисленных действий для ее отключения:
    - потяните переключатель указателей поворота на себя;
    - поверните включатель световых приборов в положение  или .
    - включите режим работы ON.
  - Работу функций можно изменить следующим образом:
    - время, в течение которого фары будут включены, можно изменить;
    - функцию «Проводи меня домой» можно отключить.
- Более подробную информацию можно получить в авторизованном сервисном центре MITSUBISHI MOTORS. На автомобилях, оборудованных коммуникационной системой Mitsubishi (MMCS), настройки можно менять непосредственно на дисплее. Более подробная информация представлена в отдельном руководстве.

## Корректор света фар

E0051740031

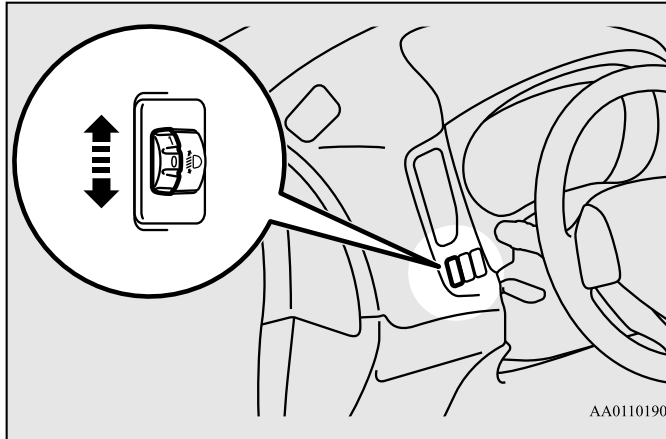
### Корректор света фар (кроме моделей с газоразрядными ксеноновыми лампами фар)

E00517501635

Угол наклона света фар изменяется в зависимости от загрузки автомобиля.

Регулятор корректора наклона света фар предназначен для регулировки направления светового пучка (при включенном ближнем свете), чтобы свет фар не ослеплял водителей встречных автомобилей.

Установите регулятор в соответствующее положение (см. следующую таблицу).



AA0110190

## ⚠ ПРЕДОСТЕРЕЖЕНИЕ

- Всегда регулируйте свет фар перед началом движения. Не пытайтесь производить регулировку во время движения, так как это может привести к аварии.

### Пятиместные автомобили

Загрузка автомобиля	Положение регулятора
	«0»
	«0»
	«1»
	«2»
	«2»

●: один человек

▨: багажное отделение полностью загружено

## Переключатель указателей поворота

Положение регулятора 0 -	только водитель/водитель + пассажир на переднем сиденье
Положение регулятора 1 -	пять человек (включая водителя)
Положение регулятора 2 -	пять человек (включая водителя) + полностью загруженное багажное отделение / водитель + полностью загруженное багажное отделение

6

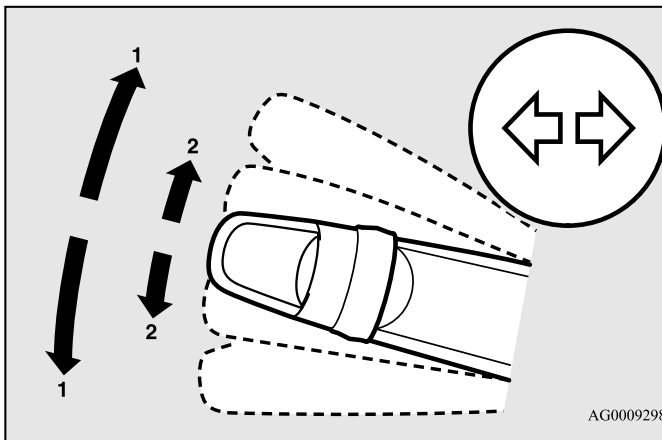
## Автоматический корректор света фар (для моделей с газоразрядными ксеноновыми лампами фар)

E00517601564

С помощью корректора происходит автоматическая регулировка направления света фар в зависимости от количества пассажиров и наличия груза в автомобиле. Когда включен режим работы ON, освещение включено и автомобиль остановлен, происходит автоматическая регулировка угла наклона света фар.

## Переключатель указателей поворота

E00506502658



AG0009298

- 1- Сигнал поворота  
Перед тем как совершить обычный поворот, установите рычаг в положение (1) (фиксированное положение). При завершении поворота рычаг автоматически вернется в исходное положение.
- 2- Сигнал перестроения в другой ряд  
При перестроении на другую полосу движения слегка наклоните рычаг в положение (2) (нефиксированное положение). Указатели поворота и контрольная лампа будут мигать, пока рычаг удерживается в этом положении. Если слегка наклонить рычаг в положение (2) и отпустить, указатель поворота и контрольная лампа на панели приборов мигнут 3 раза.



## ПРИМЕЧАНИЕ

- Если контрольная лампа мигает слишком часто, возможно, перегорела лампа в указателе поворота. Рекомендуется проверить автомобиль в авторизованном сервисном центре MITSUBISHI MOTORS.
- Имеется возможность включить следующие функции:
  - мигание указателей поворота при перемещении рычага, даже если включен режим работы АСС;
  - отключение функции трехкратного мигания указателей поворота при смене полосы движения;
  - настройка времени, в течение которого нужно удерживать рычаг, чтобы указатели поворота мигнули 3 раза.

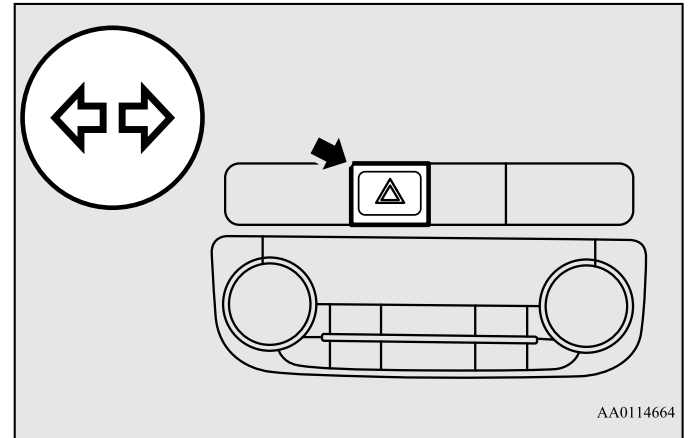
Более подробную информацию вы можете получить в авторизованном сервисном центре MITSUBISHI MOTORS. На автомобилях, оборудованных коммуникационной системой Mitsubishi (MMCS), настройки можно менять непосредственно на дисплее. Более подробная информация представлена в отдельном руководстве.
- Имеется возможность изменить звук зуммера включения указателей поворота.  
См. раздел «Изменение звука включения указателей поворота» на стр. 6-31.

## Включатель аварийной световой сигнализации

E00506602037

При необходимости остановки автомобиля на дороге вследствие какой-либо неисправности включайте аварийную сигнализацию. Кнопка включения аварийной сигнализации действует всегда независимо от включенного режима работы.

Чтобы включить аварийную сигнализацию, нажмите кнопку. При этом все лампы указателей поворота будут синхронно мигать. Чтобы выключить лампы, нажмите кнопку еще раз.



## ПРИМЕЧАНИЕ

- Если включатель используется в течение длительного времени при выключенном индикаторе готовности, может произойти разрядка вспомогательной аккумуляторной батареи, и запуск системы гибридного привода станет невозможным.
- Если аварийная световая сигнализация включена нажатием кнопки, функция сигнализации при экстренном торможении работать не будет.  
См. раздел «Аварийная сигнализация при экстренном торможении» на стр. 7-48.

6

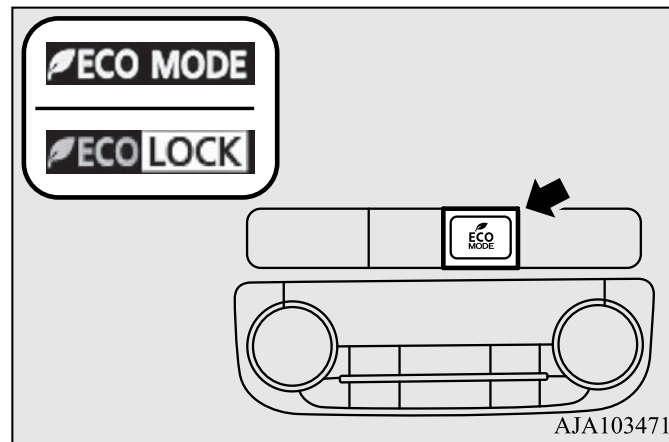
## Включатель режима ECO

E00531801049

Режим ECO — это система поддержания экономичного режима движения, которая автоматически контролирует работу системы гибридного привода и кондиционера для улучшения топливной экономичности.

См. раздел «Климатическая установка с автоматическим управлением» на стр. 8-5.

Экономичный режим включается нажатием включателя режима ECO, когда включен режим работы ON. При повторном нажатии включателя экономичный режим выключается. При включенном экономичном режиме будет гореть индикатор режима ECO.



## ПРИМЕЧАНИЕ

- Даже при включенном режиме ESO можно включить нормальный режим работы кондиционера. Более подробную информацию вы можете получить в авторизованном сервисном центре MITSUBISHI MOTORS. На автомобилях, оборудованных коммуникационной системой Mitsubishi (MMCS), настройки можно менять непосредственно на дисплее. Более подробная информация представлена в отдельном руководстве.

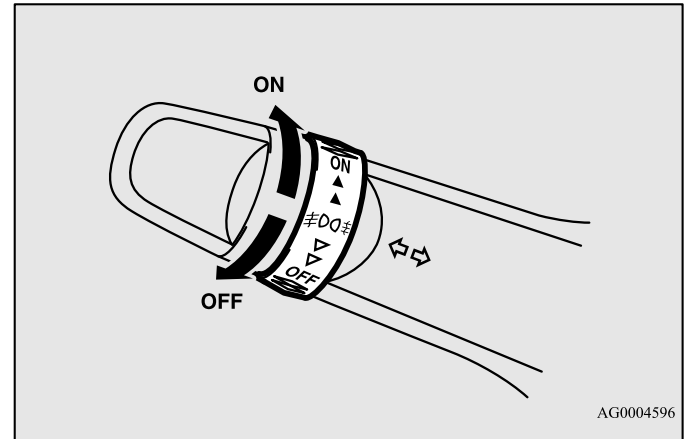
## Выключатель противотуманных фар и фонаря

E0050670034

## Выключатель противотуманных фар

E00508301754

Противотуманные фары можно включить только вместе с ближним светом фар или габаритными огнями. Чтобы включить противотуманные фары, один раз поверните ручку в направлении ON. При этом включится контрольная лампа на панели приборов. Чтобы выключить противотуманные фары, поверните ручку в направлении OFF. При отпускании ручки автоматически вернется в исходное положение.



AG0004596

## ПРИМЕЧАНИЕ

- При выключении фар или габаритных огней автоматически выключаются и противотуманные фары. Чтобы вновь включить противотуманные фары, поверните ручку в направлении ON при включенных фарах или габаритных огнях.
- Противотуманные фары следует включать только в условиях тумана, в противном случае чрезмерная яркость головного освещения будет слепить водителей встречных автомобилей.

6

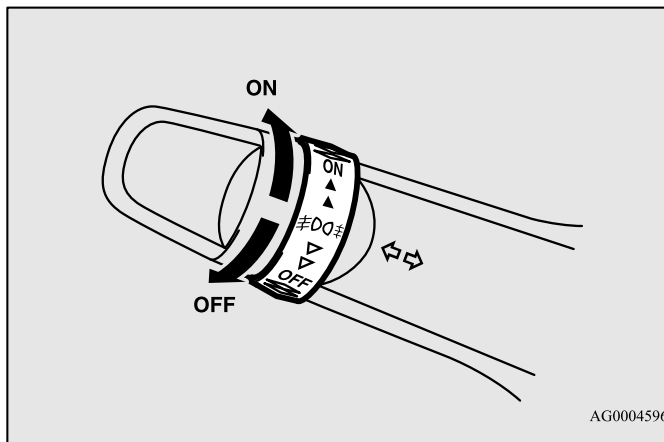
## Включатель заднего противотуманного фонаря

E00508401625

Задний противотуманный фонарь можно включить только при включенных фарах или противотуманных фарах.

При включении заднего противотуманного фонаря загорается контрольная лампа на панели приборов.

Чтобы включить противотуманные фары, один раз поверните ручку в направлении ON. Чтобы включить задний противотуманный фонарь, поверните ручку в направлении ON еще раз. Чтобы выключить задний противотуманный фонарь, один раз поверните ручку в направлении OFF. Чтобы выключить противотуманные фары, поверните ручку в направлении OFF еще раз. При отпускании ручки автоматически вернется в исходное положение.



**ПРИМЕЧАНИЕ**

- При выключении фар и противотуманных фар задний противотуманный фонарь выключается автоматически.
- Чтобы вновь включить задний противотуманный фонарь, два раза поверните ручку в направлении ON при включенных фарах.

**Переключатель стеклоочистителя и стеклоомывателя**

E00507101218

**ПРЕДОСТЕРЕЖЕНИЕ**

- При использовании омывателя в холодную погоду омывающая жидкость, распыленная на стекло, может замерзнуть, что ухудшит видимость. Перед использованием омывателя отогрейте стекло, включив обогрев стекла или режим обдува для удаления влаги.

**Очиститель ветрового стекла**

E00516901690

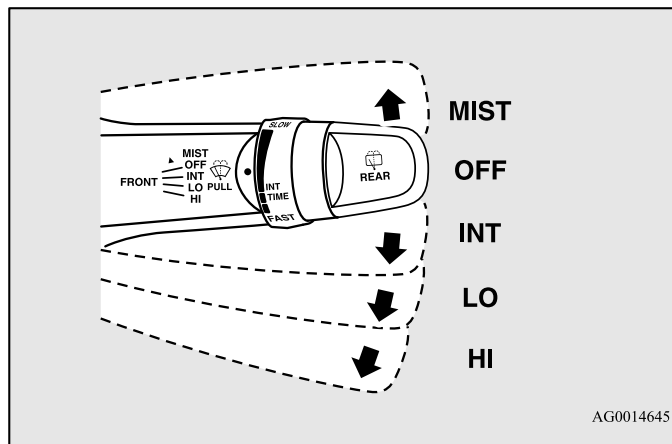
**ПРИМЕЧАНИЕ**

- Для обеспечения заднего обзора очиститель заднего стекла автоматически делает несколько взмахов, если рычаг селектора находится в положении включенной передачи заднего хода при включенном очистителе ветрового стекла.  
См. раздел «Очиститель и омыватель заднего стекла» на стр. 6-77.

## Кроме автомобилей с датчиком дождя

Очиститель ветрового стекла можно включить, если включен режим работы ON или ACC.

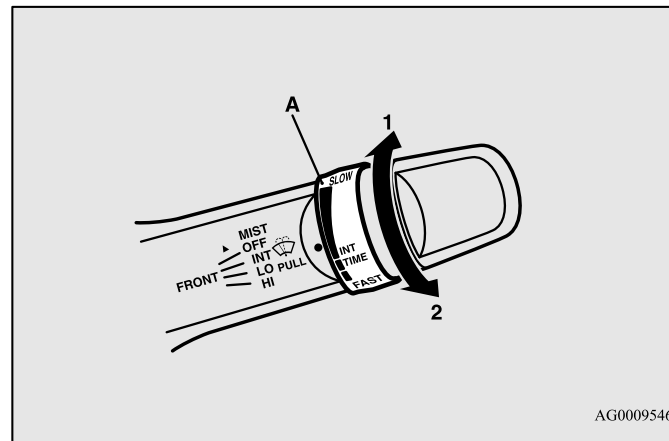
Если щетки примерзли к ветровому или к заднему стеклу, не включайте стеклоочистители до тех пор, пока лед не растает и щетки не освободятся. В противном случае можно повредить электродвигатель стеклоочистителя.



- MIST- Удаление влаги со стекла
- Однократное срабатывание стеклоочистителя
- OFF- Выключено
- INT- Прерывистый режим работы (частота срабатывания зависит от скорости движения)
- LO- Низкая частота
- HI- Высокая частота

## Регулировка частоты срабатывания очистителя ветрового стекла

Если переключатель стеклоочистителя находится в положении INT (частота срабатывания в зависимости от скорости автомобиля), частоту срабатывания стеклоочистителя можно регулировать, вращая ручку (А).



- 1- Высокая частота
- 2- Низкая частота

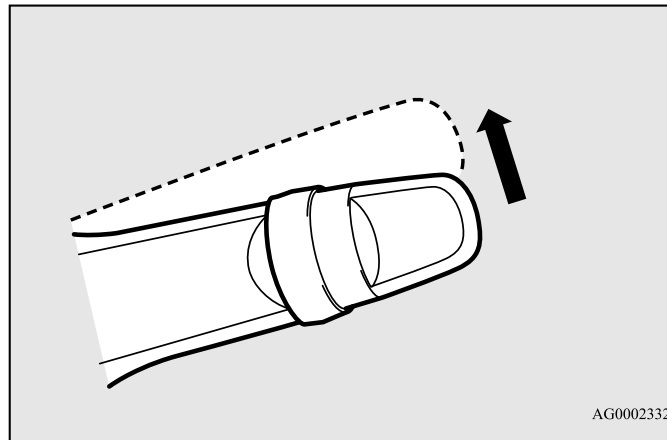
**ПРИМЕЧАНИЕ**

- Режим, при котором частота срабатывания очистителя зависит от скорости движения, можно отключить. Более подробную информацию вы можете получить в авторизованном сервисном центре MITSUBISHI MOTORS. На автомобилях, оборудованных коммуникационной системой Mitsubishi (MMCS), настройки можно менять непосредственно на дисплее. Более подробная информация представлена в отдельном руководстве.

**Удаление влаги со стекла**

Воспользоваться функцией удаления влаги со стекла можно только тогда, когда включен режим работы ON или ACC.

Однократное срабатывание стеклоочистителя происходит, если перевести переключатель стеклоочистителя в положение MIST и отпустить. Данная функция может быть полезна при морозящем дожде и т. п. Стеклоочистители продолжают работать все время, пока переключатель удерживается в положении MIST.



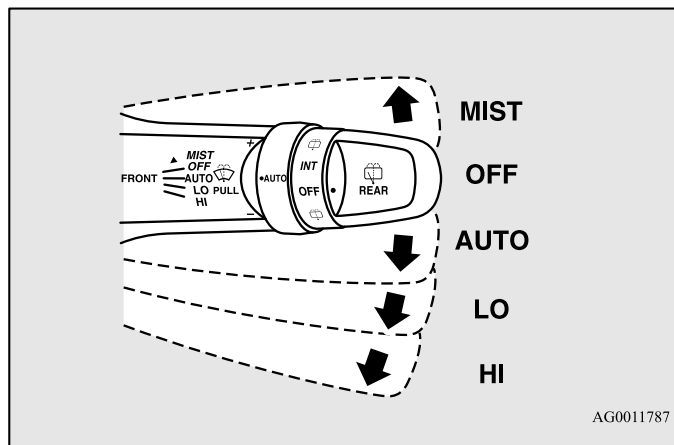
AG0002332

## Автомобили с датчиком дождя

E00517001412

Очиститель ветрового стекла можно включить, если включен режим работы ON или ACC.

Если щетки примерзли к ветровому или к заднему стеклу, не включайте стеклоочистители до тех пор, пока лед не растает и щетки не освободятся. В противном случае можно повредить электродвигатель стеклоочистителя.



- MIST- Удаление влаги со стекла  
Однократное срабатывание стеклоочистителя
- OFF- Выключено
- AUTO- Автоматическое управление стеклоочистителями  
Датчик дождя  
Частота срабатывания стеклоочистителя выбирается автоматически в зависимости от количества влаги на ветровом стекле
- LO- Низкая частота
- HI- Высокая частота

6-72 Органы управления и контрольно-измерительные приборы

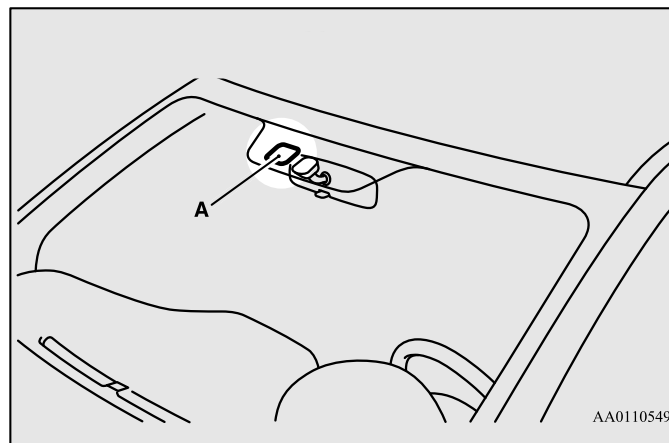
### Датчик дождя

Датчик дождя работает, только когда включен режим работы ON.

Если переключатель очистителя ветрового стекла находится в положении AUTO, датчик дождя (А) определяет количество осадков (дождя, снега, а также пыли), и стеклоочиститель включается и выключается автоматически.

При грязном ветровом стекле в сухую погоду следите за тем, чтобы переключатель очистителя ветрового стекла находился в положении OFF.

Включение стеклоочистителя в указанной ситуации приведет к образованию царапин на ветровом стекле и к повреждению щеток стеклоочистителя.





**⚠ ПРЕДОСТЕРЕЖЕНИЕ**

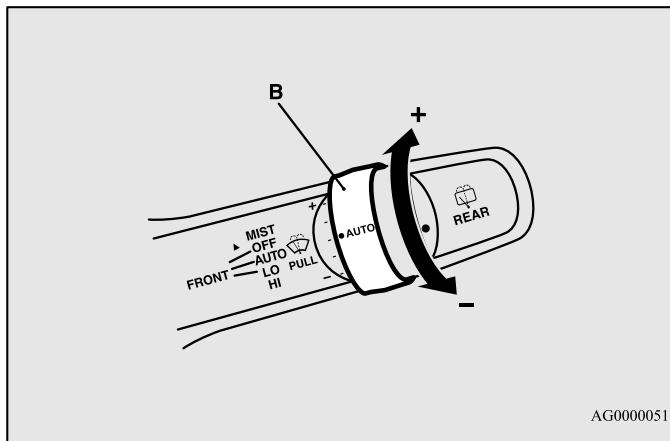
- Если переключатель очистителя находится в положении AUTO при включенном режиме работы ON, очиститель может автоматически включаться в приведенных ниже случаях:
  - при попадании рук под щетки стеклоочистителя существует опасность получения травмы, а очиститель может выйти из строя. Убедитесь, что включен режим работы OFF, или переведите переключатель очистителя в положение OFF, чтобы деактивировать датчик дождя;
  - при протирании ветрового стекла снаружи, если прикоснуться к верхней части датчика дождя;
  - при протирании ветрового стекла снаружи ветошью напротив датчика дождя;
  - на автоматической мойке;
  - при ударе по ветровому стеклу;
  - при ударе или сотрясении датчика дождя.

**📖 ПРИМЕЧАНИЕ**

- В целях предохранения резиновых щеток стеклоочистителя его срабатывание блокируется при неподвижном автомобиле и температуре окружающего воздуха около 0 °C или ниже.
- Не закрывайте датчик дождя наклейками на ветровом стекле. Кроме того, не наносите на ветровое стекло водоотталкивающие покрытия. Датчик дождя не сможет определить количество выпадающих осадков, и очиститель перестанет нормально функционировать.
- Следующие ситуации могут указывать на неисправность датчика дождя:
  - стеклоочиститель работает с постоянным интервалом независимо от количества осадков;
  - идет дождь, но стеклоочистители не работают.
 Более подробную информацию вы можете получить в авторизованном сервисном центре MITSUBISHI MOTORS.
- Стеклоочиститель может включиться автоматически, если на стекло напротив датчика дождя попадают насекомые или посторонние предметы, или когда ветровое стекло обледенело. Если щетки стеклоочистителя не в состоянии удалить прилипшие к ветровому стеклу предметы, стеклоочиститель автоматически останавливается. Чтобы вновь включить его, переведите рычаг в положение LO или HI. Кроме того, стеклоочиститель может автоматически включаться под прямыми лучами жаркого солнца и под воздействием электромагнитных волн. Для выключения стеклоочистителя переведите рычаг в положение OFF.
- При замене ветрового стекла или армировании стекла вокруг датчика дождя проконсультируйтесь в авторизованном сервисном центре MITSUBISHI MOTORS.

### Настройка чувствительности датчика дождя

Если переключатель очистителя находится в положении AUTO («датчик дождя»), чувствительность датчика дождя можно регулировать, вращая ручку (B).



«+»- повышение чувствительности

«-»- понижение чувствительности

### ПРИМЕЧАНИЕ

- Имеется возможность включить следующие функции:
  - вместо автоматического режима работы стеклоочистителя (частота срабатывания в зависимости от количества осадков) можно установить прерывистый режим (частота срабатывания в зависимости от скорости движения автомобиля);
  - вместо автоматического режима работы стеклоочистителя (частота срабатывания в зависимости от количества осадков) можно установить прерывистый режим (за исключением частоты срабатывания в зависимости от скорости движения автомобиля).

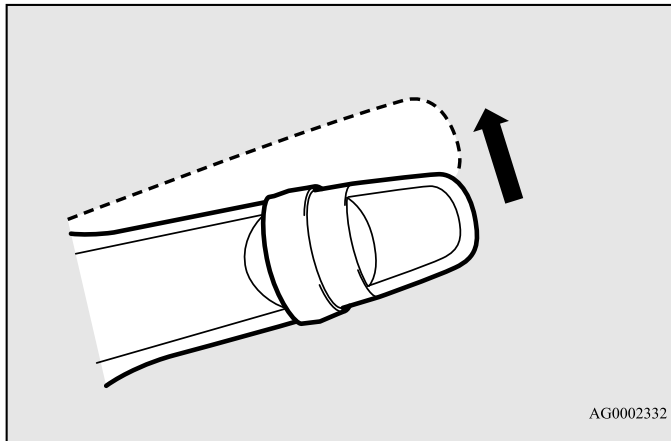
Более подробную информацию вы можете получить в авторизованном сервисном центре MITSUBISHI MOTORS. На автомобилях, оборудованных коммуникационной системой Mitsubishi (MMCS), настройки можно менять непосредственно на дисплее. Более подробная информация представлена в отдельном руководстве.

**Удаление влаги со стекла**

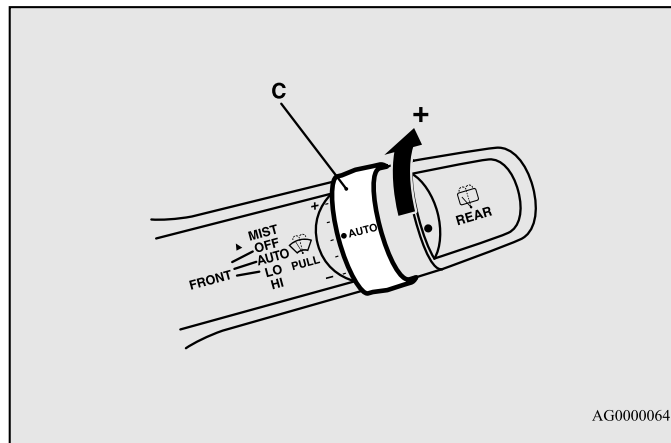
Для однократного срабатывания очистителя переместите переключатель в направлении, указанном стрелкой, и отпустите его.

Этот режим удобен при движении в тумане или под морозящим дождем.

Когда включен режим работы ACC или ON, однократное срабатывание стеклоочистителя происходит, если перевести переключатель в положение MIST и отпустить. Стеклоочиститель продолжает работать все время, пока переключатель удерживается в положении MIST.



При включенном режиме работы ON стеклоочиститель сработает однократно, если перевести переключатель в положение AUTO, а ручку (C) повернуть в направлении «+».



## Омыватель ветрового стекла

E00507202320

Омыватель ветрового стекла можно включить, если включен режим работы ON или ACC.

Чтобы подать омывающую жидкость на ветровое стекло, потяните переключатель на себя.

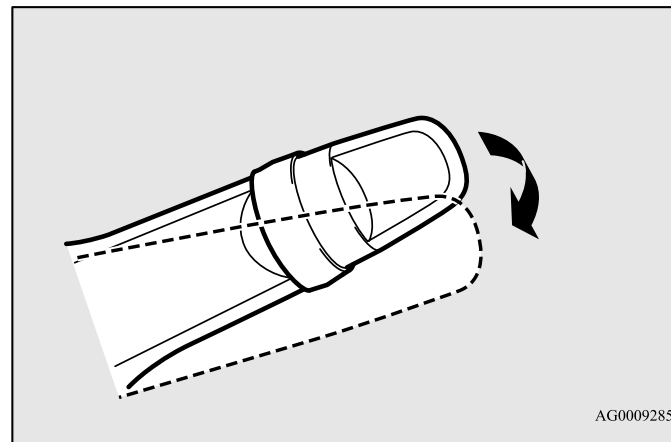
Если потянуть переключатель на себя, когда стеклоочистители не включены или работают в прерывистом режиме, очистители автоматически совершат несколько циклов.

Затем через 6 секунд стеклоочиститель совершает еще один цикл (кроме модификаций для России, Казахстана и Украины).

Если на автомобиле установлены омыватели фар, они включаются одновременно с омывателем ветрового стекла, если фары в это время включены.

Также, кроме модификаций для России, Казахстана и Украины, если потянуть переключатель на себя и сразу же отпустить его, омывающая жидкость подается на стекло несколько раз, а очистители совершают несколько циклов (функция автоматического омывателя). Затем через 6 секунд стеклоочиститель совершит еще один цикл.

Функция автоматического стеклоомывателя прекращает работать, если любым образом задействовать подрулевую переключатель.



### ПРЕДОСТЕРЕЖЕНИЕ

- При использовании омывателя в холодную погоду омывающая жидкость, распыленная на стекло, может замерзнуть, что ухудшит видимость. Перед использованием омывателя отогрейте стекло, включив обогрев стекла или режим обдува для удаления влаги.

### ПРИМЕЧАНИЕ

- Работу функций можно изменить следующим образом:
  - отключить срабатывание очистителя в момент подачи на ветровое стекло омывающей жидкости;
  - отключить функцию автоматического стеклоомывателя (кроме модификаций для России, Казахстана и Украины);

**ПРИМЕЧАНИЕ**

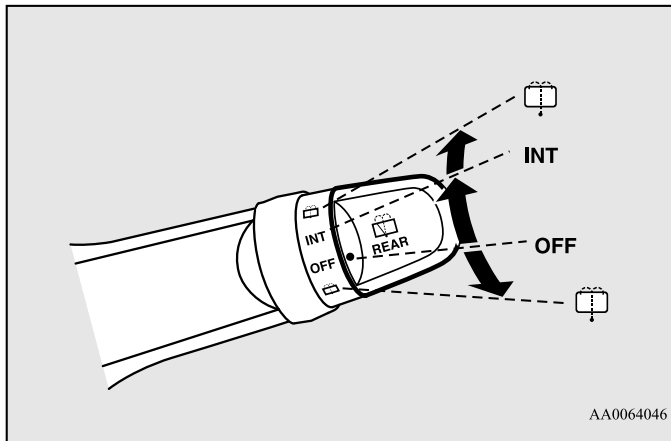
- отключить функцию повторного однократного срабатывания стеклоочистителя через 6 секунд (кроме модификаций для России, Казахстана и Украины);
- включить функцию автоматического стеклоомывателя (для модификаций для России, Казахстана и Украины);
- включить функцию повторного однократного срабатывания стеклоочистителя через 6 секунд (для модификаций для России, Казахстана и Украины).

Более подробную информацию вы можете получить в авторизованном сервисном центре MITSUBISHI MOTORS. На автомобилях, оборудованных коммуникационной системой Mitsubishi (MMCS), настройки можно менять непосредственно на дисплее. Более подробная информация представлена в отдельном руководстве.

**Очиститель и омыватель заднего стекла**

E00507302389

Очиститель и омыватель заднего стекла можно включить, если включен режим работы ON или ACC.



**INT** - В течение нескольких секунд очиститель работает непрерывно, затем в прерывистом режиме с интервалом около 8 секунд.

**OFF** - Выключено




При повороте ручки до конца в любом направлении на заднее стекло подается моющая жидкость. Стеклоочиститель при этом срабатывает автоматически, делая несколько ходов во время разбрызгивания омывающей жидкости.

## ПРИМЕЧАНИЕ

- Очиститель заднего стекла автоматически делает несколько взмахов, если селектор находится в положении включенной передачи заднего хода при включенном очистителе ветрового стекла или очистителе заднего стекла (автоматический режим). После автоматического срабатывания очиститель заднего стекла выключится, если переключатель находится в положении OFF. Если переключатель находится в положении INT, очиститель продолжит работу в прерывистом режиме. Возможно настроить автоматическое срабатывание очистителя заднего стекла, только если селектор находится в положении включенной передачи заднего хода при включенном очистителе заднего стекла и переключателе в положении INT. Более подробную информацию вы можете получить в авторизованном сервисном центре MITSUBISHI MOTORS.
- Если переключатель находится в положении OFF, быстро дважды переместите его в положение INT, чтобы включить непрерывный режим работы очистителя заднего стекла (непрерывный режим работы). Для отключения непрерывной работы очистителя заднего стекла поверните переключатель в положение OFF.
- Частоту срабатывания стеклоочистителя можно изменить. Более подробную информацию вы можете получить в авторизованном сервисном центре MITSUBISHI MOTORS. На автомобилях, оборудованных коммуникационной системой Mitsubishi (MMCS), настройки можно менять непосредственно на дисплее. Более подробная информация представлена в отдельном руководстве.

## Включатель омывателя фар\*

E00510101397

Омыватель фар можно включить, если включен режим работы ON или ACC, а включатель света фар находится в положении «».

Жидкость подается на рассеиватели фар после однократного нажатия кнопки.



AA0110217

## ПРИМЕЧАНИЕ

- Если включен режим работы ON или ACC и зажжены фары, омыватель фар включается при первом включении омывателя ветрового стекла.

## Меры предосторожности при использовании очистителя и омывателя ветрового стекла

E00507601167

- Если работе очистителя препятствуют лед или грязь, находящиеся на стекле, электродвигатель очистителя может выйти из строя, даже если перевести переключатель очистителя в положение OFF. Если щетки очистителя заблокированы, остановите автомобиль в безопасном месте, выключите систему гибридного привода и очистите стекло, чтобы обеспечить беспрепятственную работу очистителя.
- Не включайте очиститель, если стекло сухое. Это может привести к появлению царапин на стекле или преждевременному износу щеток.
- Перед включением очистителя в холодную погоду проверьте, не примерзли ли щетки к стеклу. При включении очистителя с примерзшими к стеклу щетками электродвигатель может выйти из строя.
- Не включайте омыватель на продолжительное время (более 20 секунд). Не включайте омыватель, если бачок для жидкости омывателя пуст. В противном случае электродвигатель может выйти из строя.
- Периодически проверяйте уровень жидкости в бачке омывателя и доливайте при необходимости. В холодную погоду заливайте в бачок незамерзающую жидкость. Невыполнение этого требования может привести к выходу омывателя из строя, а также к повреждению деталей системы в результате замерзания жидкости.

## Включатель обогрева щеток стеклоочистителя\*

E00507701142

Обогрев заднего стекла можно включить только при работающей системе гибридного привода.

Если во время стоянки щетки стеклоочистителя примерзли к стеклу, нажатием этой кнопки включается обогрев ветрового стекла, что позволяет освободить щетки и включить стеклоочиститель. Нажмите кнопку обогрева заднего стекла для включения обогрева щеток стеклоочистителя.



### ПРИМЕЧАНИЕ

- Включение и выключение обогрева щеток стеклоочистителей происходит одновременно с включением и выключением обогрева заднего стекла. См. раздел «Включатель обогрева заднего стекла» на стр. 6-54.

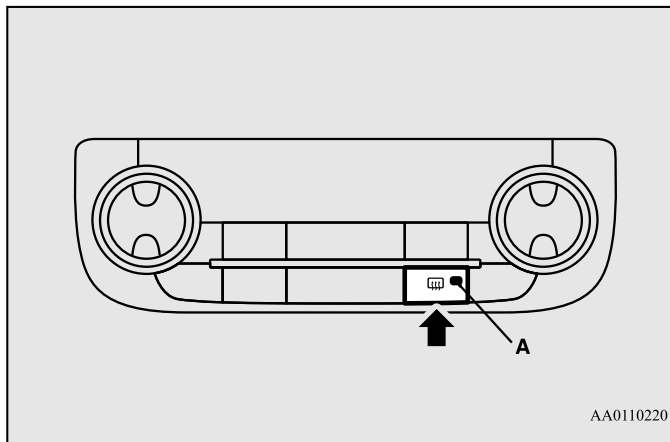
## Включатель обогрева заднего стекла

E00507902297

Включать обогрев заднего стекла можно, только когда включен режим работы ON.

Чтобы включить обогрев, нажмите кнопку. В зависимости от температуры наружного воздуха обогрев заднего стекла выключится через 15–20 минут. Чтобы выключить его раньше, нажмите кнопку повторно.

При включении обогрева заднего стекла загорается контрольная лампа (A).



### ПРИМЕЧАНИЕ

- Запрещается нажимать на этот включатель, пока не включится индикатор готовности. В противном случае вспомогательная аккумуляторная батарея может разрядиться, что сделает невозможным запуск системы гибридного привода.


### ПРИМЕЧАНИЕ

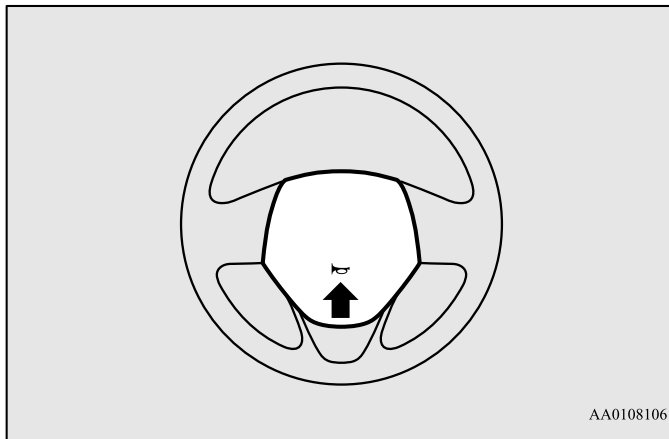
- В связи с тем, что обогрев стекла потребляет значительное количество энергии, выключайте его, как только очистится стекло. Использование обогрева заднего стекла в течение длительного времени может сделать невозможным запуск системы гибридного привода.
- Обогрев заднего стекла может быть выключен автоматически. Более подробную информацию вы можете получить в авторизованном сервисном центре MITSUBISHI MOTORS. На автомобилях, оборудованных коммуникационной системой Mitsubishi (MMCS), настройки можно менять непосредственно на дисплее. Более подробная информация представлена в отдельном руководстве.
- При нажатии на выключатель обогрева заднего стекла наружные зеркала заднего вида начинают нагреваться и очищаются от конденсата или льда. См. раздел «Обогрев наружных зеркал заднего вида» на стр. 7-14.
- На автомобилях, оснащенных обогревом щеток стеклоочистителя, после включения обогревателя стекло нагреется и можно будет включить стеклоочиститель. См. пункт «Включатель обогрева щеток стеклоочистителя» на стр. 6-79.
- Обогрев заднего стекла предназначен только для удаления конденсата, а не для растапливания снега на стекле. Перед включением обогрева удалите снег со стекла.
- Для очистки внутренней поверхности заднего стекла используйте мягкую ткань, осторожно проводя ею вдоль проводников обогревателя. Делайте это осторожно, чтобы не повредить проводники.
- Не допускайте, чтобы какие-либо предметы касались внутренней поверхности заднего стекла, так как при этом можно повредить или порвать проводники обогревателя.



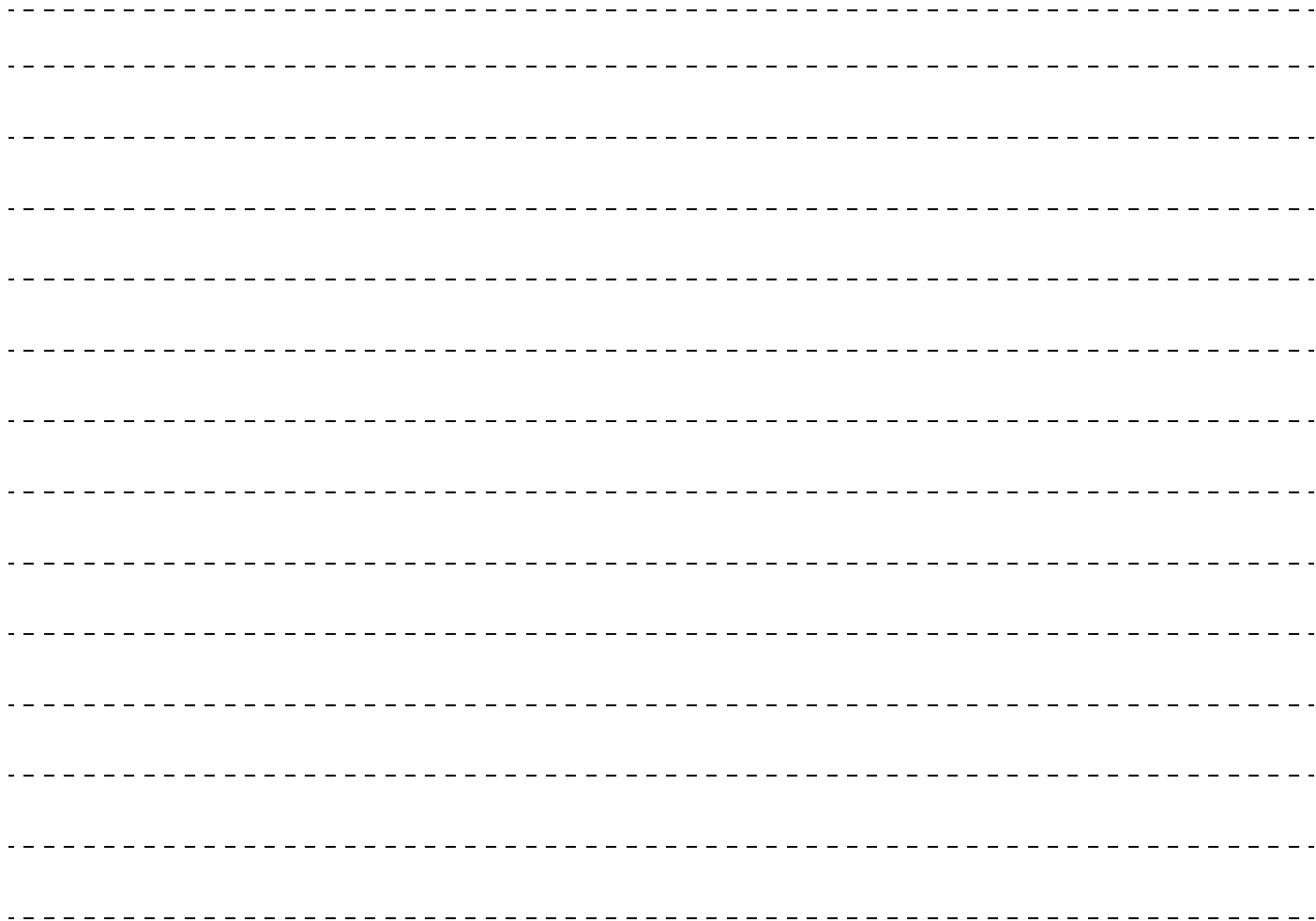
## Включатель звукового сигнала

E00508000640

Для подачи звукового сигнала нажмите на знак «» на рулевом колесе.



AA0108106



## Начало движения и вождение автомобиля

Экономичное вождение .....	7-2	Круиз-контроль* .....	7-57
Алкоголь, лекарства и управление автомобилем .....	7-2	Система ограничения скорости* .....	7-64
Приемы безопасного вождения .....	7-3	Система адаптивного круиз-контроля (ACC)* .....	7-72
Стояночный тормоз .....	7-5	Система снижения последствий фронтального столкновения (FCM)* .....	7-89
Стоянка автомобиля .....	7-7	Система предупреждения об отклонении от полосы движения (LDW)* .....	7-96
Регулировка рулевой колонки по вылету и углу наклона .....	7-8	Система ультразвуковых датчиков* .....	7-101
Внутреннее зеркало заднего вида .....	7-9	Видеокамера заднего вида* .....	7-107
Наружные зеркала заднего вида .....	7-11	Перевозка грузов .....	7-112
Кнопка запуска .....	7-15	Буксировка прицепа .....	7-113
Запуск и остановка системы гибридного привода .....	7-19		
Рычаг селектора (джойстик) .....	7-22		
Индикация положения селектора .....	7-24		
Электрический выключатель парковки .....	7-25		
Подрулевой переключатель регулировки уровня рекуперативного торможения* .....	7-27		
Система контроля полного привода и курсовой устойчивости S-AWC (Super All Wheel Control) .....	7-30		
Использование системы полного привода .....	7-34		
Проверка и техническое обслуживание автомобиля после эксплуатации в тяжелых условиях .....	7-36		
Правила эксплуатации полноприводного автомобиля .....	7-36		
Выключатель экономии заряда тяговой аккумуляторной батареи .....	7-38		
Кнопка зарядки тяговой аккумуляторной батареи .....	7-39		
Система имитации звука двигателя (AVAS) .....	7-41		
Тормозная система .....	7-44		
Система помощи при трогании на подъеме .....	7-45		
Система помощи при экстренном торможении .....	7-47		
Аварийная сигнализация при экстренном торможении .....	7-48		
Антиблокировочная система тормозов (ABS) .....	7-48		
Электроусилитель рулевого управления (EPS) .....	7-52		
Динамическая система курсовой устойчивости (ASC) .....	7-53		

## Экономичное вождение

E00600102220

Чтобы обеспечить экономичность автомобиля в эксплуатации, необходимо выполнять некоторые технические требования. Непременным условием низкого расхода топлива является правильная регулировка двигателя. Чтобы продлить срок службы автомобиля и добиться максимальной экономичности в эксплуатации, рекомендуется регулярно проводить техническое обслуживание автомобиля в авторизованном сервисном центре MITSUBISHI MOTORS в соответствии с графиком.

На топливную экономичность, уровень токсичности отработавших газов и шума автомобиля значительное влияние оказывает индивидуальный стиль вождения, а также условия эксплуатации. Чтобы свести к минимуму износ тормозных механизмов, шин и двигателя, а также снизить вредное воздействие на окружающую среду, необходимо выполнять приведенные ниже правила.

### Начало движения и разгон

Избегайте резких перемещений педали акселератора, например, для резкого трогания с места, разгона или замедления. Нажимайте на педаль акселератора плавно. Соблюдайте скоростной режим и по возможности поддерживайте постоянную скорость во время движения.

### Работа двигателя на холостом ходу

Долгая стоянка с горящим индикатором готовности приведет к уменьшению запаса хода.

## Скорость движения

Чем выше скорость движения, тем выше потребление заряда тяговой аккумуляторной батареи. Избегайте движения с максимальной скоростью. Даже немного меньше нажимая педаль акселератора, можно значительно сэкономить заряд тяговой аккумуляторной батареи.

### Давление воздуха в шинах

Регулярно проверяйте давление воздуха в шинах. При низком давлении воздуха в шинах увеличивается сопротивление качению и повышается расход топлива. Кроме того, при пониженном давлении воздуха в шинах увеличивается износ шин и ухудшается курсовая устойчивость автомобиля.

### Перевозка грузов

Не следует перевозить в багажном отделении лишние предметы. Это особенно важно при движении по городу, где неизбежны частые трогания и остановки. В этих условиях увеличение массы автомобиля существенно повышает расход топлива. Также старайтесь не перевозить без необходимости багаж на крыше, так как при этом увеличивается аэродинамическое сопротивление автомобиля и повышается расход топлива.

### Кондиционер

Использование режимов усиленного охлаждения или нагрева воздуха может повлиять на запас хода автомобиля. В связи с этим рекомендуется поддерживать умеренные температуры для увеличения запаса хода.

## Алкоголь, лекарства и управление автомобилем

E00600200070

Вождение автомобиля в нетрезвом состоянии является одной из наиболее распространенных причин дорожно-транспортных происшествий.

Даже если содержание алкоголя в крови значительно ниже разрешенного законом уровня, способность к управлению автомобилем существенно снижается. Не садитесь за руль в нетрезвом состоянии. Воспользуйтесь услугами трезвого водителя, вызовите такси, позвоните другу или воспользуйтесь общественным транспортом. Кофе или холодный душ не снижают степень опьянения.

Также отрицательно влияют на внимание, ясность сознания и время реакции некоторые лекарства. Прежде чем садиться за руль под воздействием каких-либо медикаментов, посоветуйтесь с врачом или фармацевтом.

### ПРЕДУПРЕЖДЕНИЕ

- **ЗАПРЕЩАЕТСЯ САДИТЬСЯ ЗА РУЛЬ В НЕТРЕЗВОМ СОСТОЯНИИ**

Восприятие становится менее точным, реакции замедляются, решения становятся менее адекватными.

## Приемы безопасного вождения

E00600301775

Обеспечить абсолютную безопасность вождения и защиту от травм невозможно. Однако рекомендуется уделить особое внимание основным моментам.

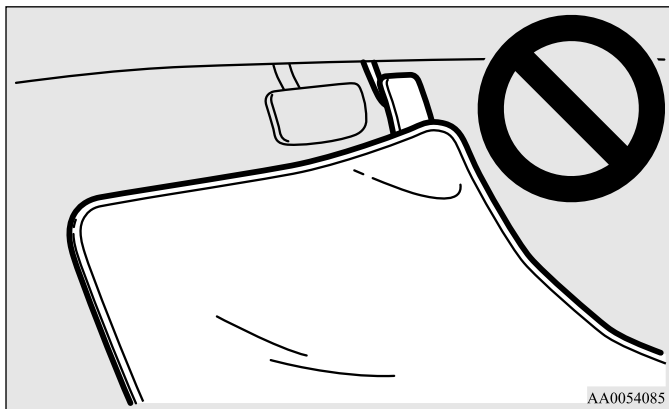
### Ремни безопасности

Перед началом движения следует пристегнуться ремнем безопасности и убедиться, что все пассажиры пристегнуты.

### Напольные коврики

#### ПРЕДУПРЕЖДЕНИЕ

- **Используйте напольные коврики, предназначенные для данной модели автомобиля, располагайте их так, чтобы они не мешали нажимать на педали.**  
Чтобы коврики не двигались по полу, их необходимо надежно зафиксировать.  
**Не кладите напольные коврики на педали или друг на друга, т. к. это может помешать нажимать на педали и привести к аварии.**



7

## Погрузка багажа

Укладывая багаж в автомобиль, следите, чтобы вещи не располагались выше спинок сидений. Это опасно не только из-за ухудшения обзора, но и из-за того, что при резком торможении вещи могут упасть в салон.

## Перевозка детей в автомобиле

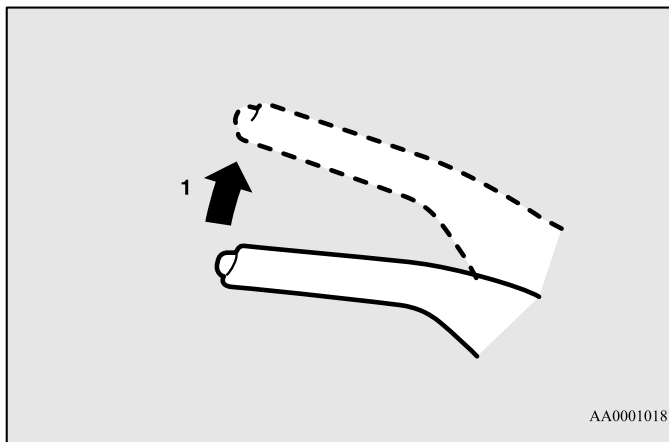
- Запрещается оставлять ключ, покидая автомобиль, если в салоне находятся дети. Дети могут начать играть с органами управления автомобиля, что может привести к несчастному случаю.
- Чтобы максимально защитить детей в случае аварии, пристегните их ремнями безопасности или усадите в специальные детские сиденья в соответствии с правилами дорожного движения, действующими в регионе, где эксплуатируется автомобиль.
- Не позволяйте детям играть в багажном отделении. Это очень опасно при движении автомобиля.

## Стояночный тормоз

E00600501722

Чтобы поставить автомобиль на стоянку, полностью остановите его и потяните рычаг стояночного тормоза для удержания автомобиля на месте.

### Включение стояночного тормоза



1- Нажмите и удерживайте нажатой педаль тормоза, затем потяните рычаг вверх до упора, не нажимая на кнопку на торце рукоятки.

### ⚠ ПРЕДОСТЕРЕЖЕНИЕ

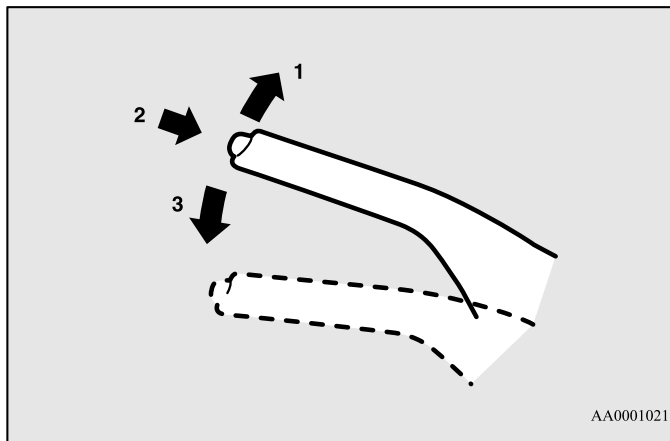
- Прежде чем включить стояночный тормоз, сильно нажмите на педаль тормоза: тянуть рычаг можно, только когда автомобиль полностью неподвижен. Если потянуть рычаг стояночного тормоза на движущемся автомобиле, это может привести к блокировке задних колес и заносу. Кроме того, это может стать причиной выхода стояночного тормоза из строя.

### 📖 ПРИМЕЧАНИЕ

- Тяните рычаг с достаточным усилием, чтобы стояночный тормоз удерживал автомобиль на месте после отпущения педали тормоза.
- Если стояночный тормоз не удерживает автомобиль на месте при опущенной педали тормоза, как можно скорее проверьте автомобиль в авторизованном сервисном центре MITSUBISHI MOTORS.

7

## Выключение стояночного тормоза



- 1- Нажмите и удерживайте нажатой педаль тормоза, затем слегка потяните рычаг вверх.
- 2- Нажмите на кнопку, находящуюся на торце рукоятки.
- 3- Полностью опустите рычаг.

## ⚠ ПРЕДОСТЕРЕЖЕНИЕ

- Перед началом движения убедитесь, что стояночный тормоз полностью выключен, а также выключена контрольная лампа тормозной системы.  
Если Вы начали движение, не выключив стояночный тормоз, на многофункциональном дисплее появится предупреждение, и включится сигнал зуммера, если скорость автомобиля при этом превысит 8 км/ч.  
При движении автомобиля с включенным стояночным тормозом перегреваются тормозные механизмы, при этом снижается эффективность их работы и увеличивается вероятность отказа.

Контрольная лампа



Предупреждающее сообщение



- Если при выключенном стояночном тормозе контрольная лампа тормозной системы не выключается, это говорит о возможной неисправности в тормозной системе.  
Как можно скорее проверьте автомобиль в авторизованном сервисном центре MITSUBISHI MOTORS.  
См. раздел «Контрольная лампа тормозной системы» на стр. 6-52.



## Стоянка автомобиля

E00600602645

Чтобы поставить автомобиль на стоянку, включите стояночный тормоз и нажмите на электрический включатель парковки для блокировки колес.

## Стоянка на уклоне

Чтобы избежать скатывания автомобиля, необходимо выполнить следующие действия.

## Стоянка на спуске

Поверните колеса в сторону бордюра и дайте автомобилю продвинуться вперед до тех пор, пока колесо не коснется бордюра. Включите стояночный тормоз и нажмите на электрический включатель парковки.  
При необходимости подложите под колеса тормозные башмаки.

## Стоянка на подъеме

Поверните колеса в сторону от бордюра и дайте автомобилю продвинуться назад до тех пор, пока колесо не коснется бордюра. Включите стояночный тормоз и нажмите на электрический включатель парковки.  
При необходимости подложите под колеса тормозные башмаки.

## Стоянка с работающим двигателем

Запрещается оставлять работающий двигатель на время отдыха (сна), даже непродолжительного. Также не оставляйте работающий двигатель в закрытом или плохо вентилируемом помещении.

### ПРЕДУПРЕЖДЕНИЕ

- При стоянке с работающим двигателем существует опасность тяжелого травмирования людей вследствие случайного перемещения рычага селектора или скопления в салоне токсичных отработавших газов.

7

## Место стоянки

### ПРЕДУПРЕЖДЕНИЕ

- Не останавливайте автомобиль в местах, где легковоспламеняющиеся материалы, например сухая трава, могут соприкоснуться с горячими деталями системы выпуска автомобиля, поскольку это может привести к пожару.

## При выходе из автомобиля

Выходя из автомобиля, обязательно возьмите с собой ключ и закройте все двери, включая дверь багажного отделения.

Всегда старайтесь останавливать автомобиль в хорошо освещенном месте.

### ПРЕДОСТЕРЕЖЕНИЕ

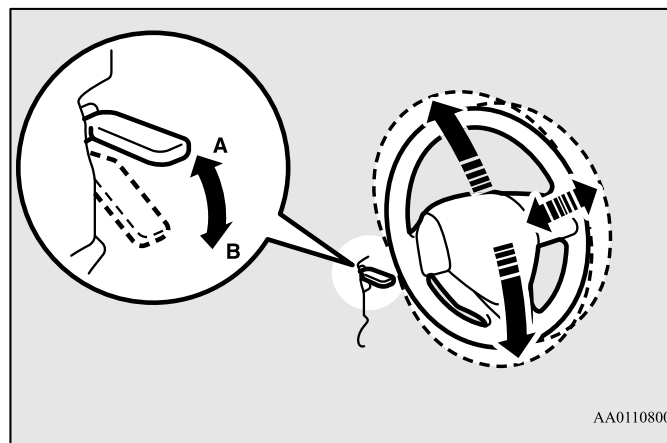
- Покидая автомобиль, обязательно выключайте систему гибридного привода. Снижение степени заряженности тяговой аккумуляторной батареи может привести к внезапному запуску двигателя.

7

## Регулировка рулевой колонки по вылету и углу наклона

E00600700567

1. Освободите рычаг фиксации рулевой колонки, поддерживая рулевое колесо.
2. Установите рулевое колесо на требуемую высоту.
3. Зафиксируйте рулевую колонку, потянув рычаг фиксации рулевой колонки вверх до упора.



- A- Заблокировано  
B- Разблокировано

### ПРЕДУПРЕЖДЕНИЕ

- Запрещается регулировать положение рулевого колеса во время движения автомобиля.

## Внутреннее зеркало заднего вида

E00600800832

Чтобы обеспечить хороший обзор назад, выполняйте регулировку зеркала заднего вида только после того, как отрегулировано положение сидений.

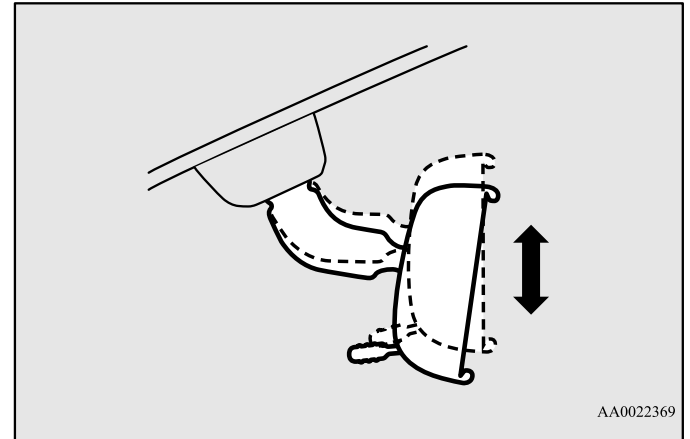
### **⚠ ПРЕДУПРЕЖДЕНИЕ**

- Запрещается регулировать положение зеркала заднего вида во время движения автомобиля. Это опасно. Следует обязательно отрегулировать положение зеркала перед началом движения.

Отрегулируйте внутреннее зеркало заднего вида таким образом, чтобы обеспечивался максимальный обзор через заднее стекло.

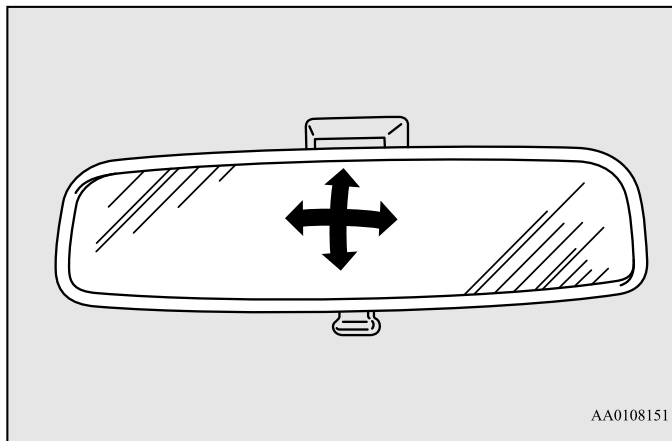
## Регулировка положения зеркала заднего вида в вертикальной плоскости

При регулировке положения зеркала можно наклонять вверх и вниз.



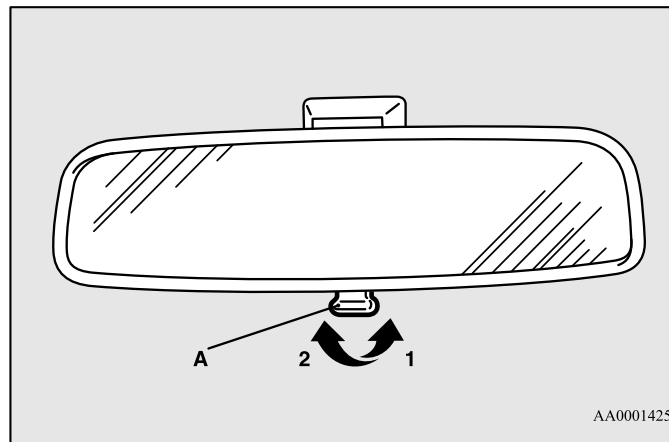
## Регулировка положения наружных зеркал заднего вида

При регулировке положения зеркала можно наклонять вверх, вниз и влево, вправо.



## Устранение отражения света фар

При помощи ручки (А) на нижней кромке внутреннего зеркала заднего вида можно менять угол наклона зеркала, чтобы избежать ослепления фарами движущихся сзади автомобилей.



1- Нормальное положение

2- Угол наклона зеркала изменен, чтобы избежать ослепления

## Наружные зеркала заднего вида

E00600900628

### Регулировка положения наружных зеркал заднего вида

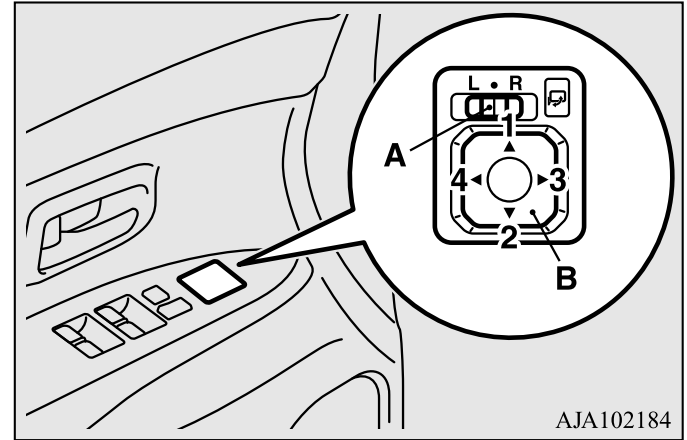
E00601001737

Регулировка положения наружных зеркал заднего вида возможна, если включен режим работы ON или ACC.

#### **⚠ ПРЕДУПРЕЖДЕНИЕ**

- Запрещается регулировать положение зеркал заднего вида во время движения автомобиля. Это опасно. Следует обязательно отрегулировать положение зеркал перед началом движения.
- Автомобиль оснащен выпуклыми зеркалами. Учитывайте, что по сравнению с обычным плоским зеркалом отражающиеся в выпуклом зеркале предметы кажутся меньшими по размеру и более отдаленными. При перестроении на другую полосу движения не пытайтесь оценить расстояние до следующих позади автомобилей по отражению в этих зеркалах.

1. Установите переключатель (A) в сторону того зеркала, положение которого необходимо отрегулировать.



AJA102184

- L- Регулировка левого наружного зеркала
- R- Регулировка правого наружного зеркала

2. Чтобы отрегулировать положение наружного зеркала, нажимайте на выключатель (B) влево, вправо, вниз или вверх.

- 1-Вверх
- 2-Вниз
- 3-Вправо
- 4-Влево

3. Установите переключатель (A) в среднее положение (\*).

## Складывание наружных зеркал заднего вида и возврат в рабочее положение

E00601101738

Наружные зеркала заднего вида можно сложить (прижать к стеклам дверей) во избежание их повреждения при остановке в узких местах.

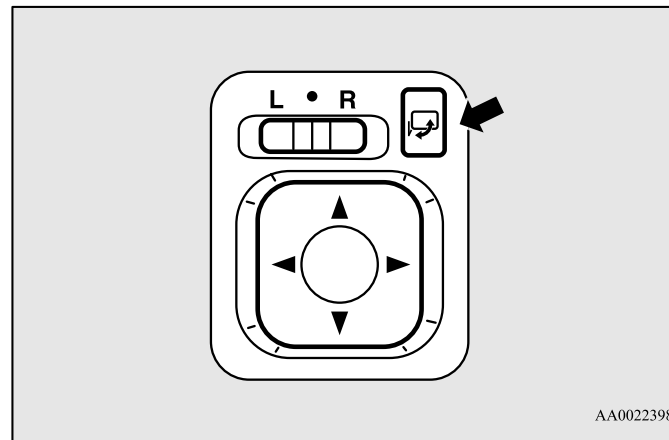
### **⚠ ПРЕДОСТЕРЕЖЕНИЕ**

- Движение со сложенными зеркалами запрещается. Отсутствие обзора назад, обеспечиваемого наружным зеркалом, может привести к аварии.

7

## Складывание наружных зеркал заднего вида и возврат в рабочее положение с помощью специальной кнопки

Чтобы сложить зеркала, нажмите на кнопку в то время, когда включен режим работы ON или ACC. Чтобы вернуть зеркала в рабочее положение, нажмите на кнопку еще раз. Если включить режим работы OFF, зеркала можно сложить или вернуть в рабочее положение в течение примерно 30 секунд.



**⚠ ПРЕДОСТЕРЕЖЕНИЕ**

- Зеркала можно складывать и возвращать в рабочее положение вручную. Однако если Вы сложили их, нажав кнопку, то возвращать в нормальное положение их нужно также нажатием кнопки, а не рукой. В противном случае они могут ненадежно зафиксироваться. В результате, во время движения зеркала могут сдвинуться под воздействием встречного потока воздуха или вибрации, при этом нарушится обзор назад.

**📖 ПРИМЕЧАНИЕ**

- Соблюдайте осторожность, чтобы не защемить руку движущимся зеркалом.
- Если вы сложили зеркало рукой, либо оно само сложилось от удара о человека или какой-либо предмет, возможно, его не удастся вернуть в нормальное положение с помощью кнопки. В таком случае нажмите на кнопку, чтобы полностью сложить зеркало, затем нажмите на нее вновь, чтобы вернуть зеркало в рабочее положение.
- Если зеркала замерзли и механизм складывания не действует, не пытайтесь многократно нажимать на кнопку, поскольку это может привести к перегоранию электродвигателя и других элементов электрической цепи.

**Складывание наружных зеркал заднего вида и возврат в рабочее положение без помощи специальной кнопки**

Можно установить автоматическое складывание и возврат зеркал в рабочее положение одновременно, соответственно, с запираем и отпиранием дверей с помощью пульта дистанционного управления или функции системы дистанционного управления автомобилем. См. раздел «Система дистанционного управления автомобилем». «Система дистанционного управления замками дверей» на стр. 4-9.

**📖 ПРИМЕЧАНИЕ**

- Настройки этой функции можно изменить следующим образом:
  - автоматически устанавливаются в рабочее положение при включении режима работы ON и автоматически складываются при открытии водительской двери после включения режима работы OFF;
  - установить автоматический возврат зеркал в рабочее положение при достижении 30 км/ч;
  - отключить функцию автоматического возврата зеркал в рабочее положение.
 Более подробную информацию можно получить в авторизованном сервисном центре MITSUBISHI MOTORS. На автомобилях, оборудованных коммуникационной системой Mitsubishi (MMCS), настройки можно менять непосредственно на дисплее. Более подробная информация представлена в отдельном руководстве.

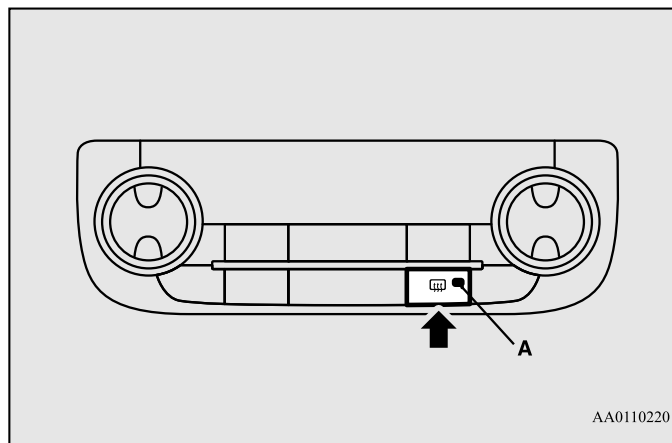
## Обогрев наружных зеркал заднего вида

E00601201579

Чтобы удалить с наружных зеркал заднего вида влагу или лед, нажмите на включатель обогрева заднего стекла.

При включении обогрева заднего стекла загорается контрольная лампа (А).

В зависимости от температуры наружного воздуха обогрев заднего стекла выключится через 15–20 минут.



## ПРИМЕЧАНИЕ

- Включение обогрева зеркал может происходить автоматически. Более подробную информацию вы можете получить в авторизованном сервисном центре MITSUBISHI MOTORS. На автомобилях, оборудованных коммуникационной системой Mitsubishi (MMCS), настройки можно менять непосредственно на дисплее. Более подробная информация представлена в отдельном руководстве.

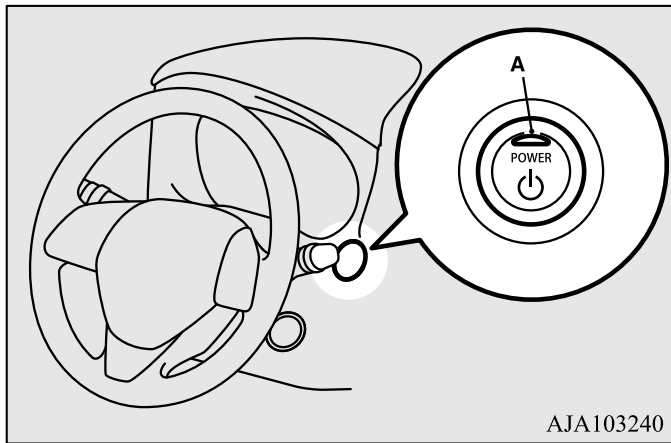


## Кнопка запуска

E00631801079

В целях предотвращения угона запуск системы гибридного привода возможен только с помощью зарегистрированного электронного ключа (функция иммобилайзера).

Если электронный ключ при Вас, можно включить систему гибридного привода.



### ⚠ ПРЕДОСТЕРЕЖЕНИЕ

- При возникновении какой-либо неисправности в системе дистанционного управления автомобилем контрольная лампа (A) начинает мигать оранжевым светом. Никогда не продолжайте движение, когда контрольная лампа на кнопке запуска мигает оранжевым светом. Сразу же обратитесь в авторизованный сервисный центр MITSUBISHI MOTORS.

### ⚠ ПРЕДОСТЕРЕЖЕНИЕ

- Если кнопка запуска не работает плавно и заедает, не пользуйтесь ей. Сразу же обратитесь в авторизованный сервисный центр MITSUBISHI MOTORS.

### 📖 ПРИМЕЧАНИЕ

- При использовании кнопки запуска нажимайте на нее до упора. Если кнопку нажать не полностью, система гибридного привода может не включиться или не изменится режим работы. При правильном нажатии удерживать кнопку запуска в нажатом положении не требуется.
- При разряде элемента питания электронного ключа контрольная лампа будет мигать в течение 5 секунд либо будет отображено предупреждающее сообщение при выносе электронного ключа из салона.



## Режимы работы кнопки запуска и ее функции

### OFF

Контрольная лампа на кнопке запуска выключена. Пока не будет нажат электрический выключатель режима парковки, режим работы OFF включить нельзя.

### ACC

7 Можно пользоваться электроприборами, например аудиосистемой, розеткой электропитания. Использование электроприборов возможно даже при выключенном индикаторе готовности. Контрольная лампа на кнопке запуска горит оранжевым светом.

### ON

Можно пользоваться всеми электроприборами автомобиля. Контрольная лампа на кнопке запуска горит синим светом. Во время работы системы гибридного привода контрольная лампа на кнопке запуска выключается.

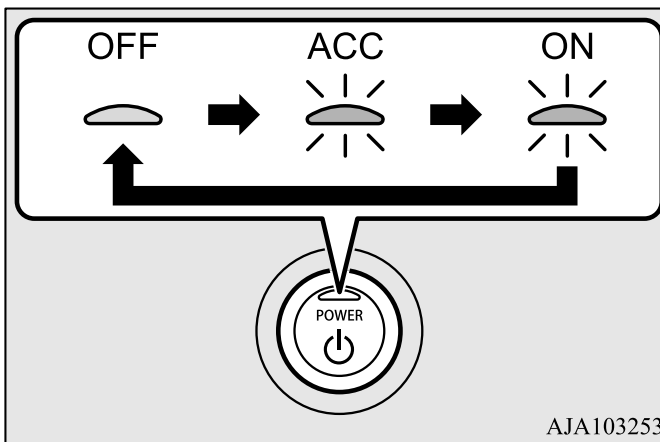
## ПРИМЕЧАНИЕ

- Ваш автомобиль оснащен электронным иммобилайзером. Включение системы гибридного привода возможно только в том случае, если идентификационный код, передаваемый транспондером электронного ключа, совпадет с кодом, зарегистрированным в памяти компьютера иммобилайзера. См. «Электронный иммобилайзер (противоугонная система, блокирующая запуск двигателя)» на стр. 4-4.

## Изменение режима работы

E00631901041

Если нажимать на кнопку запуска, не нажимая на педаль тормоза, можно изменять режим работы в следующем порядке: OFF, ACC, ON, OFF.



AJA103253

## ПРЕДОСТЕРЕЖЕНИЕ

- Когда система гибридного привода не работает, включайте режим работы OFF. Если на длительное время оставить включенным режим работы ON или ACC, когда система гибридного привода не работает, это может привести к разрядке вспомогательной аккумуляторной батареи и, как следствие, к невозможности запуска системы гибридного привода.

**⚠ ПРЕДОСТЕРЕЖЕНИЕ**

- При отключении вспомогательной аккумуляторной батареи текущий режим работы сохраняется в памяти. После подключения вспомогательной аккумуляторной батареи сохраненный в памяти режим работы выбирается автоматически. Прежде чем отключить вспомогательную аккумуляторную батарею для ремонта или замены, следует включить режим работы OFF. Соблюдайте осторожность, если при разрядке вспомогательной аккумуляторной батареи Вы не уверены в том, в каком режиме работы находится автомобиль.
- Если электронный ключ в автомобиле не обнаружен, изменить режим работы с OFF на ACC или ON невозможно. См. раздел «Система дистанционного управления автомобилем». «Зона действия при запуске системы гибридного привода и изменение режима работы» на стр. 4-13.

**Функция автоматического отключения электропитания при включенном режиме работы ACC**

E00632801034

Если включен режим работы ACC, по истечении примерно 30 минут данная функция автоматически отключает питание аудиосистемы и другого электрооборудования, работа которого возможна в этом режиме.

При повторном нажатии кнопки запуска электропитание снова включается.

**📖 ПРИМЕЧАНИЕ**

- Работу функций можно изменить следующим образом:
    - время до отключения питания можно изменить до 60 минут;
    - функцию автоматического выключения питания в режиме ACC можно отключить.
- Более подробную информацию вы можете получить в авторизованном сервисном центре MITSUBISHI MOTORS. На автомобилях, оборудованных коммуникационной системой Mitsubishi (MMCS), настройки можно менять непосредственно на дисплее.
- Более подробная информация представлена в отдельном руководстве.

## Система напоминания о необходимости включения режима работы OFF

E00632201041



**7** Если при включенном режиме работы, отличном от OFF, закрыть все двери, включая дверь багажного отделения, а затем попытаться запереть двери нажатием кнопки запираения/отпираения на ручке двери водителя или переднего пассажира, либо кнопки LOCK на двери багажного отделения, отобразится предупреждающее сообщение и включится сигнал наружного зуммера, а двери не будут заперты.

## Система напоминания о включенном режиме ON

E00632301042



Если открыть дверь водителя, когда система гибридного привода выключена и установлен режим работы, отличный от OFF, внутренний зуммер включенного режима ON начнет подавать прерывистый сигнал, напоминая о необходимости включить режим работы OFF.

## Запуск и остановка системы гибридного привода

E00620601295

### Запуск системы гибридного привода

E00620701443

#### ПРЕДОСТЕРЕЖЕНИЕ

- Если при включенном индикаторе готовности включается контрольная лампа системы гибридного привода, следует избегать движения на высокой скорости и при первой же возможности обратиться в авторизованный сервисный центр MITSUBISHI MOTORS. (См. раздел «Контрольная лампа системы гибридного привода» на стр. 6-54).
- Не пытайтесь запустить двигатель путем буксировки или толкания автомобиля.

1. Убедитесь, что кабель для зарядки не подсоединен к автомобилю.
2. Пристегнитесь ремнем безопасности.
3. Убедитесь, что стояночный тормоз включен.
4. После нажатия кнопки запуска при нажатой правой ногой педали тормоза начинает мигать индикатор готовности на щитке приборов и запускается процесс включения системы гибридного привода.
5. Когда индикатор готовности перестает мигать и горит постоянным светом, это указывает на включение системы гибридного привода и готовность автомобиля к движению.

#### ПРЕДОСТЕРЕЖЕНИЕ

- Не нажимайте на кнопку запуска, если селектор установлен в одно из рабочих положений.

#### ПРИМЕЧАНИЕ

- Удерживайте педаль тормоза нажатой, пока индикатор готовности на щитке приборов не загорится постоянным светом.
- Двигаться на автомобиле можно даже при выключенном двигателе внутреннего сгорания.
- Систему гибридного привода можно включить в любом режиме работы кнопки запуска.
- Если индикатор готовности не включается, необходимо проверить индикацию положения селектора. Если в окне индикации не отображается «P», нажмите на электрический включатель режима парковки, чтобы появился указанный символ.
- Если индикатор готовности не загорается, включите режим работы OFF, а через некоторое время нажмите на кнопку запуска для включения системы гибридного привода.

## Остановка системы гибридного привода

E00620801268

1. Остановите автомобиль.
2. Удерживая педаль тормоза нажатой, включите стояночный тормоз.
3. Нажмите на электрический выключатель режима парковки, а затем на кнопку запуска для остановки системы гибридного привода. (См. раздел «Электрический выключатель парковки» на стр. 7-25).

### ПРЕДУПРЕЖДЕНИЕ

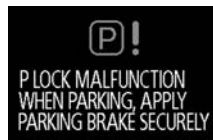
- Выключать систему гибридного привода во время движения допускается только в экстренных случаях. Эффективность тормозной системы снижается, а к рулевому колесу требуется прикладывать большее усилие, что может привести к аварии.

### ПРИМЕЧАНИЕ

- Пользоваться кнопкой запуска во время движения разрешается только в экстренных случаях. Если во время движения экстренно возникает необходимость выключить систему гибридного привода, удерживайте кнопку запуска нажатой в течение не менее 3 секунд или кратко нажмите на нее не менее трех раз подряд. Это приводит к выключению системы гибридного привода, включению режима работы АСС, а селектор переводится в режим Р на очень низкой скорости.
- Если нажать на кнопку запуска, когда селектор не находится в режиме Р при остановленном автомобиле, автоматически включается режим парковки Р, система гибридного привода выключается, включается режим работы OFF.

### ПРИМЕЧАНИЕ

- При неисправности механизма включения режима парковки на многофункциональном дисплее отображается предупреждающее сообщение. Во время отображения предупреждающего сообщения систему гибридного привода можно выключить только после включения стояночного тормоза и нажатия на кнопку запуска. Остановите автомобиль на ровном участке и надежно затяните стояночный тормоз. Рекомендуется обратиться в авторизованный сервисный центр MITSUBISHI MOTORS.

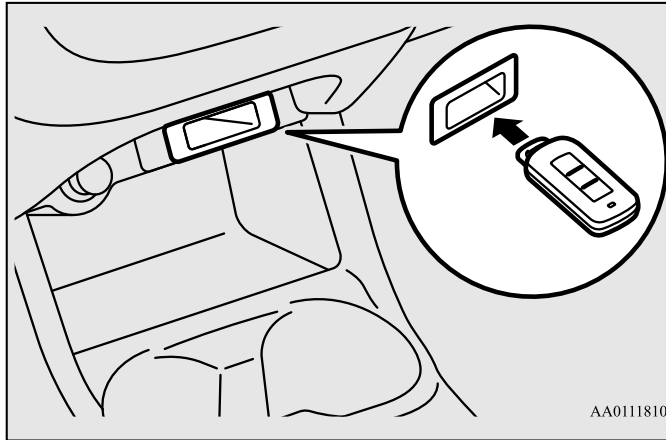


## Если электронный ключ неисправен

E00632901022

Вставьте электронный ключ в гнездо. После этого должны стать возможными включение системы гибридного привода и изменение режима работы.

После включения системы гибридного привода или изменения режима работы извлеките электронный ключ из гнезда.



AA0111810

## ПРИМЕЧАНИЕ

- Не вставляйте в гнездо никакие другие предметы, кроме электронного ключа. Это может привести к повреждению или неправильной работе.

## ПРИМЕЧАНИЕ

- Прежде чем вставлять электронный ключ в гнездо, снимите с него посторонние предметы или вспомогательный ключ. Иначе система может оказаться не в состоянии считать код с зарегистрированного ключа. Система гибридного привода может не включиться, или Вам не удастся изменить режим работы.

## Напоминание о необходимости извлечения электронного ключа

E00633001046

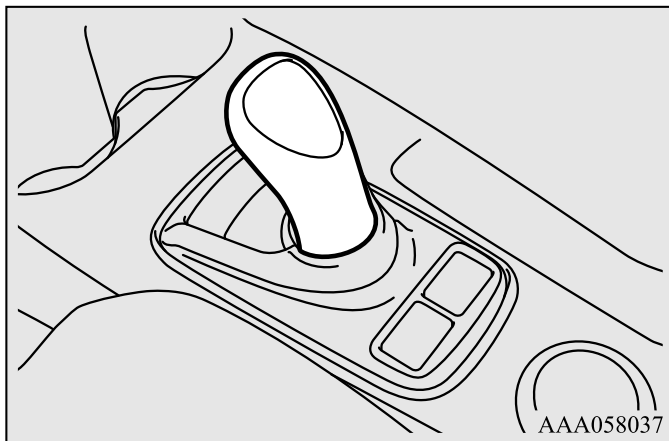


Если включен режим работы OFF, и дверь водителя открывается, когда электронный ключ находится в гнезде, наружный зуммер включится приблизительно на 3 секунды, внутренний зуммер включится приблизительно на 1 минуту или отобразится соответствующее предупреждающее сообщение о необходимости извлечения ключа.

7

## Рычаг селектора (джойстик)

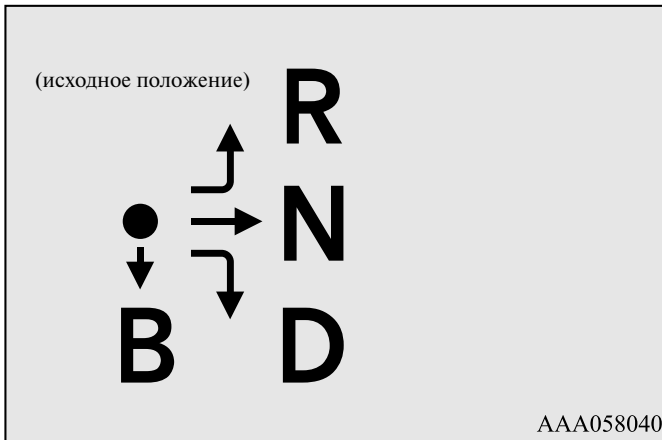
E00636100054



7

## Управление с помощью рычага селектора

E00636200026



Медленно и точно перемещайте рычаг селектора следующим образом:

- (исходное положение) — D или R: просто переместите рычаг.
- (исходное положение) — N: переместите рычаг в положение N и удерживайте его некоторое время.
- (исходное положение) — B: включить режим B можно только при включенном режиме D.

При перемещении рычага из • (исходного положения) в положение B усилие рекуперативного торможения увеличивается на одну ступень.

При повторном перемещении рычага в положение B усилие рекуперативного торможения становится максимальным.

При перемещении рычага в положение D снова включается режим D.



 **ПРИМЕЧАНИЕ**

- При слишком быстром двукратном перемещении рычага в положение В рекуперативное торможение может не переключиться на максимальное усилие.

После перемещения в какое-либо положение и последующего отпуска рычаг возвращается в исходное положение.

 **ПРЕДУПРЕЖДЕНИЕ**

- Не следует заменять оригинальную рукоятку рычага селектора MITSUBISHI MOTORS деталью от другого производителя. Также не следует вешать какие-либо предметы на рычаг селектора, так как они могут стать причиной несчастного случая.
- В целях обеспечения собственной безопасности всегда нажимайте педаль тормоза правой ногой при перемещении рычага селектора в положение D или R. Не перемещайте рычаг селектора при нажатой педали акселератора. В противном случае автомобиль резко начнет движение, что может привести к несчастному случаю. Кроме того, это может стать причиной повреждения автомобиля.

 **ПРИМЕЧАНИЕ**

- Включить рекуперативное торможение при включенном адаптивном круиз-контроле (ACC) невозможно.
- Перед перемещением рычага селектора не забывайте проверять по окну индикации включенный режим.
- При выполнении следующих действий может раздаваться сигнал зуммера, а селектор может автоматически вернуться в режим N:
  - нажатие электрического выключателя парковки во время движения;
  - перемещение рычага селектора в положение R во время движения передним ходом;

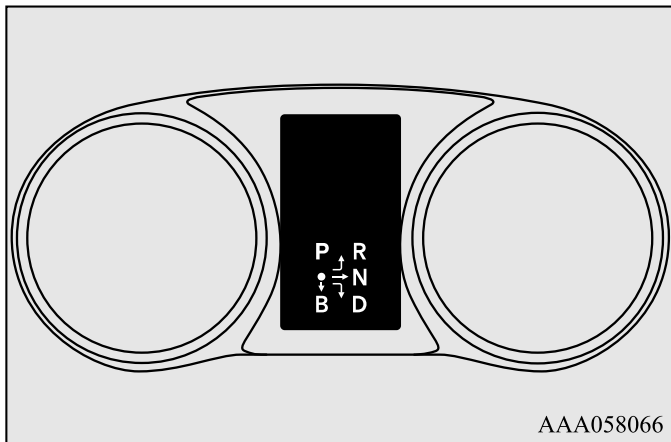
 **ПРИМЕЧАНИЕ**

- перемещение рычага селектора в положение D во время движения задним ходом;
- перемещение рычага селектора в положение В из положения R.
- При выполнении следующих действий звучит сигнал зуммера, а перемещение рычага селектора не приводит к смене режима:
  - перемещение рычага селектора из положения P без нажатия на педаль тормоза;
  - перемещение рычага селектора в положение В из положения P или N;
  - перемещение рычага селектора при подключенном к автомобилю кабеле для зарядки.
- При перемещении рычага селектора и удержании его в каком-либо положении в течение не менее 15 секунд раздается сигнал зуммера. Звучание зуммера прекращается при отпускании рычага селектора.
- Зуммер также начинается звучать, когда открывается водительская дверь при остановленном автомобиле или при его движении на очень низкой скорости, а селектором не включен режим P, и на щитке приборов горит индикатор готовности. Звучание зуммера прекращается при закрытии двери или включении режима P.

## Индикация положения селектора

E0063630027

На дисплее щитка приборов отображается положение селектора. При выборе положения В также отображается выбранное усилие рекуперативного торможения.



## Положения рычага селектора

E00636400028

### Р — СТОЯНКА

Ведущие колеса заблокированы. При постановке автомобиля на стоянку необходимо включить стояночный тормоз и нажать на электрический включатель парковки.

### R — ЗАДНИЙ ХОД

Положение для движения задним ходом.

### N — НЕЙТРАЛЬНАЯ ПЕРЕДАЧА

Мощность на колеса не передается. Колеса не заблокированы.

### ⚠ ПРЕДУПРЕЖДЕНИЕ

- Запрещается переводить рычаг селектора в положение N (нейтральная передача) во время движения, так как при этом теряется возможность рекуперативного торможения.
- Чтобы свести опасность потери управления к минимуму, обязательно нажимайте правой ногой на педаль тормоза при включении или выключении режима N (нейтральная передача) с помощью рычага селектора.

### D — ДВИЖЕНИЕ

Это положение используется для обычного движения вперед.

### B — РЕКУПЕРАТИВНОЕ ТОРМОЖЕНИЕ

Положение для рекуперативного торможения.

Для рекуперативного торможения предусмотрена возможность двухступенчатой регулировки усилия.

См. раздел «Управление с помощью рычага селектора» на стр. 7-22.

**⚠ ПРЕДУПРЕЖДЕНИЕ**

- При резком начале рекуперативного торможения шины могут начать проскальзывать.  
При использовании этого положения учитывайте дорожные условия и скорость движения автомобиля.

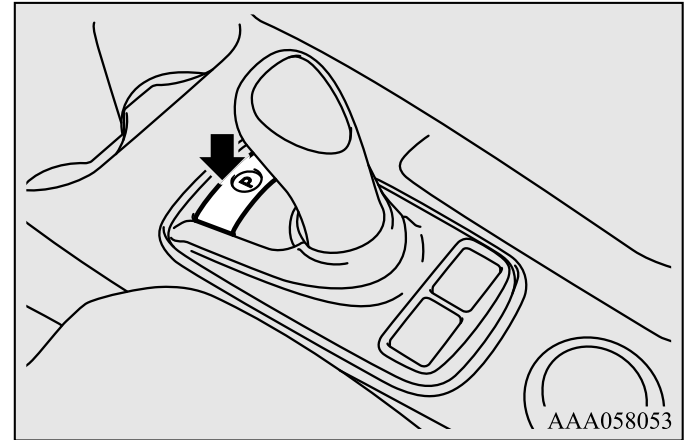
**⚠ ПРЕДОСТЕРЕЖЕНИЕ**

- Эффективность рекуперативного торможения снижается при практически полном заряде тяговой аккумуляторной батареи или при ее низкой температуре.

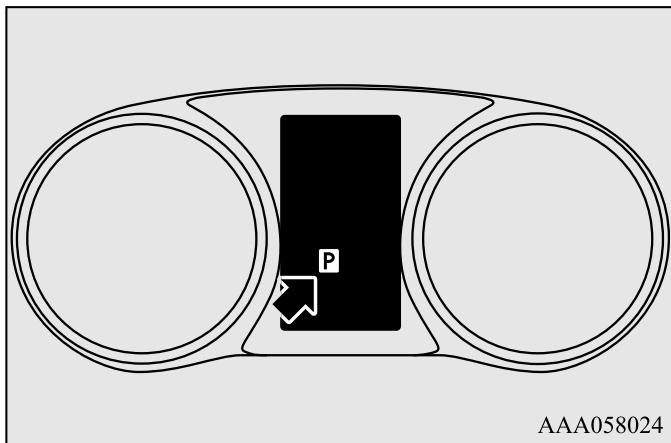
**Электрический включатель парковки**

E0063660020

При постановке автомобиля на стоянку необходимо включить стояночный тормоз и нажать на электрический включатель парковки для блокировки ведущих колес. При этом контрольная лампа на кнопке загорается зеленым цветом, а на дисплее индикации положения рычага селектора отображается «P».



7

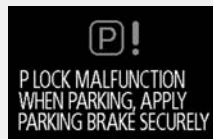


### ⚠ ПРЕДОСТЕРЕЖЕНИЕ

- Если последовательно нажимать на электрический выключатель парковки и переводить рычаг селектора в течение небольшого промежутка времени, то включение или выключение режима P в течение некоторого времени может оказаться невозможным в целях защиты системы. В этом случае необходимо подождать, а затем повторить действия.

### ⚠ ПРЕДОСТЕРЕЖЕНИЕ

- При неисправности механизма включения режима парковки на многофункциональном дисплее отображается предупреждающее сообщение. При его появлении на дисплее остановите автомобиль на ровном участке и надежно затяните стояночный тормоз. Рекомендуется обратиться в авторизованный сервисный центр MITSUBISHI MOTORS.



- При нажатии на электрический выключатель парковки до полной остановки автомобиль останавливается очень резко, что может привести к травмированию пассажиров. Кроме того, это может стать причиной повреждения автомобиля.
- Запрещается размещать в зоне электрического выключателя парковки какие-либо предметы. Выключатель может быть нажат непосредственно предметом или человеком, который касается этого предмета. В результате осуществится переход в режим P или N, что может привести к несчастному случаю.
- Соблюдайте осторожность, чтобы не пролить на электрический выключатель парковки или рядом с ним какие-либо напитки. В этом случае после нажатия электрический выключатель парковки может заклинить в нажатом положении.

### 📖 ПРИМЕЧАНИЕ

- При включении или выключении режима парковки P слышен шум работы и ощущается вибрация механизма включения режима парковки, однако это не указывает на наличие неисправности.

## **Зуммер напоминания о необходимости включения режима парковки**

Если дверь водителя открывается, когда автомобиль остановлен, но режим Р не включен, раздается сигнал зуммера, предупреждающий о необходимости нажатия на электрический включатель парковки.

## **Подрулевой переключатель регулировки уровня рекуперативного торможения\***

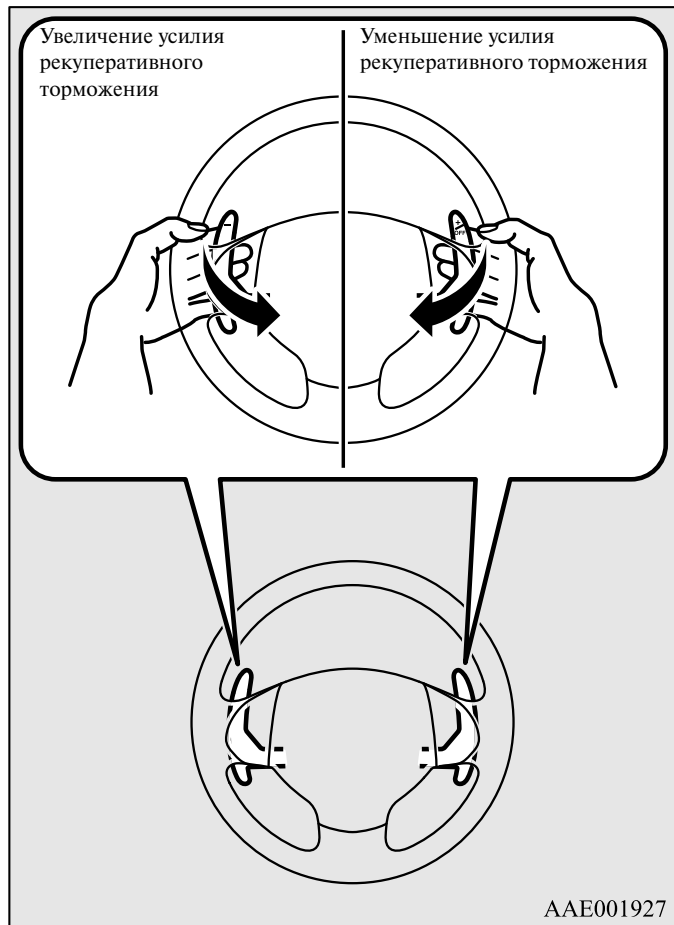
E00636700021

При помощи этого подрулевого переключателя можно быстро изменить усилие рекуперативного торможения: для этого во время движения достаточно отпустить педаль акселератора и, не снимая руку с рулевого колеса, нажать на переключатель.

Перемещением подрулевого переключателя регулируется усилие торможения (количество энергии, вырабатываемой для зарядки тяговой аккумуляторной батареи) в зависимости от условий движения, например движение на повороте или спуске.

Уровень рекуперативного торможения изменяется на 6 ступеней — от В0 (минимальное усилие рекуперативного торможения) до В6 (максимальное усилие рекуперативного торможения).

**7**



### **⚠ ПРЕДОСТЕРЕЖЕНИЕ**

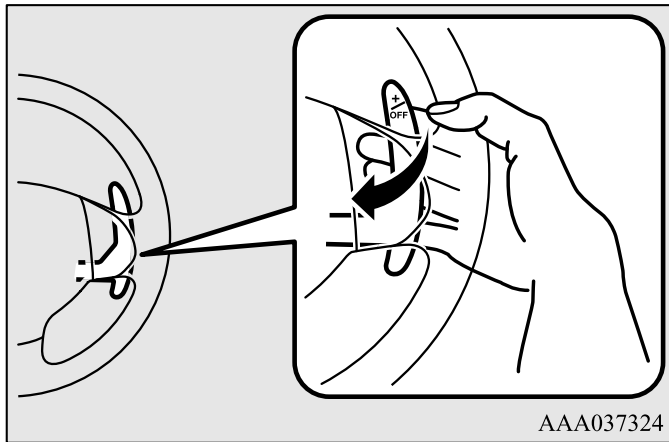
- При значительном усилии рекуперативного торможения на мокрой дороге колеса могут заблокироваться. Следует всегда управлять автомобилем безопасно в соответствии с дорожными условиями.
- При одновременном нажатии рычагов слева и справа усилие рекуперативного торможения может не измениться.

### **📖 ПРИМЕЧАНИЕ**

- Задействование переключателя и его удержание приводят к непрерывному изменению усилия торможения.
- При включении круиз-контроля, когда выбран уровень В0 или В1 (небольшое усилие рекуперативного торможения), автоматически включается нормальный уровень В2.
- Если включен круиз-контроль, уровни В0 или В1 включить невозможно. При попытке выбора указанных уровней раздается сигнал зуммера.
- На автомобилях, оснащенных адаптивным круиз-контролем (ACC), уровень усилия рекуперативного торможения невозможно отрегулировать при включенном адаптивном круиз-контроле (ACC). При задействовании рычагов раздается сигнал зуммера.

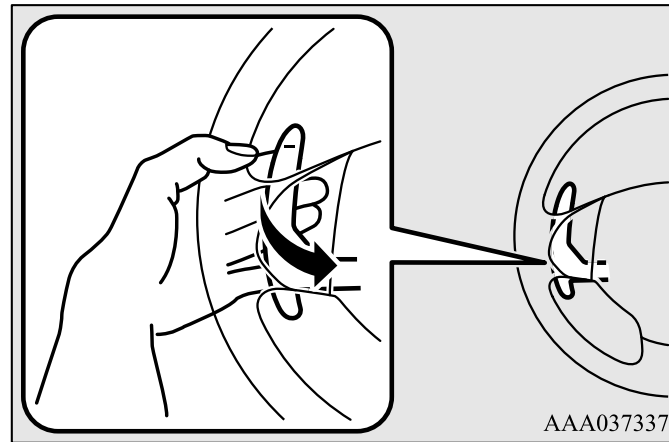
### **Уменьшение усилия рекуперативного торможения**

При каждом перемещении на себя рычага «+» (UP) усилие рекуперативного торможения снижается на один уровень.



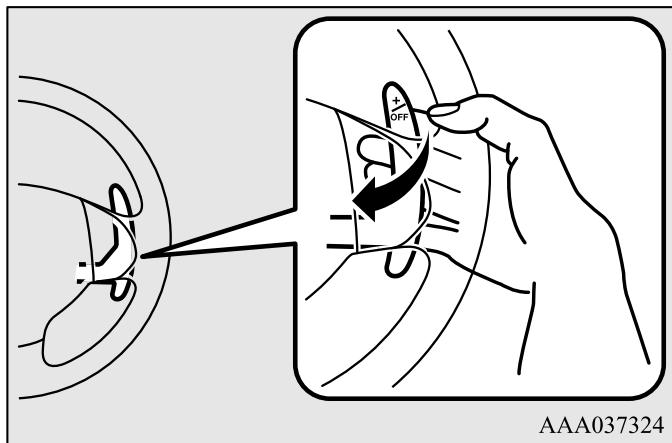
**Увеличение усилия рекуперативного торможения**

При каждом перемещении на себя рычага «-» (DOWN) усилие рекуперативного торможения повышается на один уровень.



**Возврат к стандартному уровню усилия рекуперативного торможения B2**

Потяните рычаг «+» (UP) на себя и удерживайте его не менее двух секунд. На дисплее индикации положения рычага селектора отображается «D».



## Система контроля полного привода и курсовой устойчивости S-AWC (Super All Wheel Control)

E00622601097

Система S-AWC представляет собой интегрированную систему динамической стабилизации автомобиля и предназначена для улучшения управляемости и устойчивости автомобиля в поворотах, а также в широком диапазоне условий движения, что достигается интегрированным управлением системой полного привода с двумя электродвигателями (Twin Motor 4WD), системой АУС (активный задний межколесный дифференциал), антиблокировочной системой тормозов (ABS) и динамической системой курсовой устойчивости (ASC).

### **⚠ ПРЕДОСТЕРЕЖЕНИЕ**

- Не переоценивайте возможности системы S-AWC. Следует учитывать, что S-AWC не может преодолеть законы физики, которым подчиняется движущийся автомобиль. Действие этой системы, как и всех остальных, имеет определенные ограничения и не может обеспечить сцепление колес с дорогой и сохранение курсовой устойчивости автомобиля в любых условиях. Неосмотрительность при вождении может стать причиной аварии. Управлять автомобилем осторожно и внимательно входит в обязанности водителя. Это означает, что он должен оценивать плотность транспортного потока, дорожные и погодные условия.



## Twin Motor 4WD

Данная система улучшает курсовую устойчивость и топливную экономичность автомобиля при разгоне и торможении за счет электродвигателей, установленных на передней и задней оси и управляющих распределением тягового усилия между передними и задними колесами соответственно в оптимальном с точки зрения водителя режиме.

## Активный задний межколесный дифференциал (AYC)

E00622801044

Система AYC включает в себя функцию блокировки дифференциала между левым и правым колесами, а также функцию поддержания курсовой устойчивости за счет регулировки тягового/тормозного усилия на левом и правом колесах посредством их подтормаживания.

### ПРЕДОСТЕРЕЖЕНИЕ

- Контроль тормозного усилия не улучшает тормозную динамику автомобиля, поэтому внимательно следите за дорожной обстановкой в процессе вождения.

## Функция блокировки заднего межколесного дифференциала

Функция блокировки дифференциала между правым и левым задними колесами улучшает управляемость и устойчивость автомобиля за счет предотвращения пробуксовки одного из колес при движении по поверхности дороги с низким коэффициентом сцепления или когда коэффициенты сцепления поверхности под правыми и левыми колесами различаются.

## Функция поддержания курсовой устойчивости

Функция поддержания курсовой устойчивости улучшает управляемость и устойчивость автомобиля при движении в поворотах за счет перераспределения крутящего момента между правыми и левыми колесами, а также тормозного усилия, когда автомобиль не поворачивает в ответ на поворот рулевого колеса, что может произойти при резком повороте рулевого колеса или при движении по дорогам с низким коэффициентом сцепления.

## Включатель режима 4WD LOCK

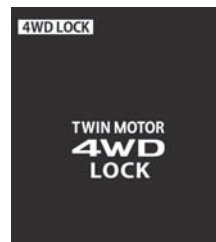
E0063700021

Если нажать на включатель режима 4WD LOCK при режиме работы ON, запускается режим 4WD LOCK (блокировка системы полного привода).

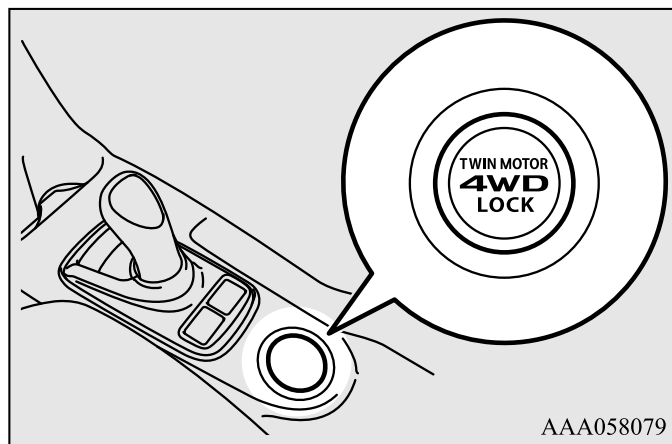
В этом режиме система работает как на низкой, так и на высокой скорости, улучшая устойчивость автомобиля на мокрой или заснеженной дороге.

При последующем нажатии на включатель режима 4WD LOCK запускается режим NORMAL.

После включения режима 4WD LOCK в информационном окне многофункционального дисплея в течение нескольких секунд отображается указанное выше сообщение.



7



### ПРЕДУСТЕРЕЖЕНИЕ

- Следует устанавливать шины одной размерности, одного типа и производителя, с одинаковой степенью износа. В противном случае может появиться сообщение, предупреждающее о неисправности системы гибридного привода.

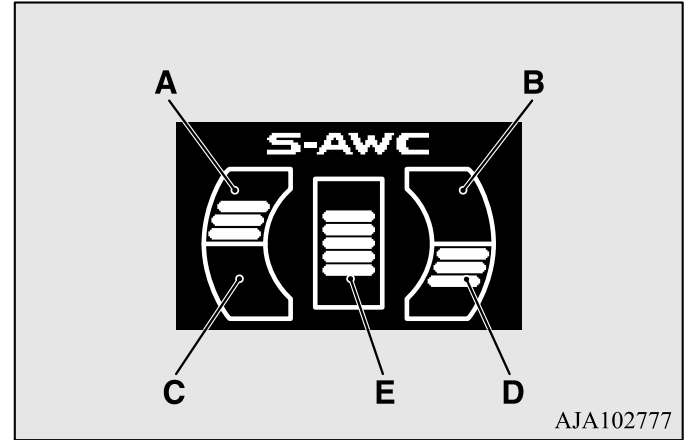
## Окно индикации состояния системы S-AWC

E00623101187

Рабочее состояние системы S-AWC можно вывести в информационном окне на многофункциональный дисплей. Для отображения рабочего состояния, нажмите кнопку переключения окон информации. См. раздел «Информационное окно (при режиме работы ON)» на стр. 6-10.

## Пример отображения информации на дисплее

Отображается режим работы системы S-AWC.



7

### Окно индикации работы функции поддержания курсовой устойчивости

Величина поворачивающего момента отображается в виде столбчатого индикатора.

- A,D - поворачивающий момент вокруг центра масс автомобиля по часовой стрелке
- B,C - поворачивающий момент вокруг центра масс автомобиля против часовой стрелки

### Окно индикации работы функции распределения крутящего момента

Распределение крутящего момента между передними и задними колесами отображается в секторе E щитка приборов в виде столбчатого индикатора.

## ⚠ ПРЕДУПРЕЖДЕНИЕ

- **Прежде всего, сконцентрируйтесь на процессе управления автомобилем. Следите за ситуацией на дороге. Отвлекающие факторы в процессе управления могут привести к аварии.**

## При включенном режиме ECO

E00636501026

Если при включенном режиме 4WD LOCK запустить режим ECO, режим движения сменится на ECO LOCK.

7



При выключении режима ECO соответствующим выключателем восстанавливается исходный режим движения 4WD LOCK. См. раздел «Выключатель режима ECO» на стр. 6-66.

## Использование системы полного привода

E00606602083

Автомобиль предназначен для эксплуатации преимущественно на дорогах с твердым покрытием.

Однако в случае необходимости система полного привода позволяет двигаться по грунтовым дорогам, подъезжать к местам туристических стоянок, выезжать на пикники и тому подобные места.

Эта система не только улучшает управляемость автомобиля на сухих дорогах с твердым покрытием, но и повышает сцепление при движении по скользким, мокрым, покрытым снегом или грязью дорогам.

Тем не менее, она не предназначена для движения по тяжелому бездорожью, а также для буксировки прицепа или другого автомобиля в сложных условиях.

Очень важно помнить, что система полного привода не всегда может обеспечить достаточную тягу для преодоления крутого подъема и эффективного рекуперативного торможения на крутом спуске.

Старайтесь избегать движения по крутым склонам.

Также нужно быть очень осторожным при движении по песку, грязи и при преодолении бродов, поскольку в определенных условиях сцепление с поверхностью может оказаться недостаточным.

Избегайте движения в тех местах, где колеса автомобиля могут уязвнуть в грязи или песке.

## ⚠ ПРЕДУПРЕЖДЕНИЕ

- **Не переоценивайте возможности полноприводных автомобилей. Даже они имеют пределы проходимости и способности сохранять управляемость и сцепление с дорогой. Неосмотрительность при вождении может стать причиной аварии. Управлять автомобилем следует аккуратно, с учетом условий движения.**
- **При неправильном управлении автомобилем на бездорожье существует риск аварий, в том числе опрокидывания автомобиля, в результате которых водитель и пассажиры могут получить тяжелые или смертельные травмы.**

**⚠ ПРЕДУПРЕЖДЕНИЕ**

- Выполняйте все правила и указания, приведенные в руководстве по эксплуатации.
- Выбирайте скорость, допустимую для данных условий движения, и не превышайте ее.

**📖 ПРИМЕЧАНИЕ**

- При движении по труднопроходимым дорогам автомобиль подвергается большим нагрузкам. Прежде чем съезжать с асфальтированной дороги, убедитесь, что очередное техническое обслуживание проведено своевременно и автомобиль проверен. Обратите особое внимание на состояние шин, проверьте давление в них.
- MITSUBISHI MOTORS не несет ответственности за повреждения или травмы, ставшие следствием неправильной или небрежной эксплуатации автомобиля. Все приемы управления автомобилем зависят от квалификации водителя и других участников движения. Любые отступления от рекомендуемых приемов управления предпринимаются ими под свою ответственность.
- Помните, что тормозной путь полноприводного автомобиля почти не отличается от тормозного пути автомобиля с приводом на одну ось. При движении по заснеженной, скользкой или грязной дороге поддерживайте достаточную дистанцию до впереди идущего автомобиля.
- Старайтесь занять на сиденье положение, наиболее близкое к вертикальному; отрегулируйте сиденье так, чтобы было удобно работать с рулем и педалями. Обязательно пристегнитесь ремнем безопасности.

**📖 ПРИМЕЧАНИЕ**

- После движения по пересеченной местности или грязной дороге проверьте все узлы автомобиля и тщательно вымойте его. См. разделы «Проверка и обслуживание после эксплуатации в тяжелых условиях» и «Техническое обслуживание».

**Подъем/спуск по крутым уклонам**

Тяговое усилие автомобиля или сцепление могут оказаться недостаточными для подъема на крутой уклон, а рекуперативное торможение на крутом спуске может оказаться неэффективным. Избегайте движения по крутым уклонам даже на полноприводном автомобиле.

## Проверка и техническое обслуживание автомобиля после эксплуатации в тяжелых условиях

E00606701407

После эксплуатации автомобиля в тяжелых условиях обязательно выполните некоторые операции технического обслуживания.

- Убедитесь, что автомобиль не имеет повреждений от ударов о камни, царапин от мелкого гравия и т. п.
- Тщательно вымойте автомобиль.  
После мойки следует проехать некоторое расстояние с малой скоростью, слегка нажимая на педаль тормоза, чтобы просушить тормозные механизмы. Если и после этого тормоза действуют недостаточно эффективно, рекомендуется как можно скорее проверить их в авторизованном сервисном центре MITSUBISHI MOTORS.
- Удалите из сот радиатора насекомых, сухую траву и т. д.
- Проверьте салон автомобиля. При обнаружении попадания воды просушите коврик и остальные намокшие детали.
- Если внутрь фар попала вода, рекомендуется ее слить.

## Правила эксплуатации полноприводного автомобиля

E00606801844

### Шины и колесные диски

Поскольку крутящий момент передается на все четыре колеса, характеристики автомобиля с полным приводом в значительной степени зависят от состояния шин.

Уделяйте особое внимание шинам.

- На все колеса необходимо устанавливать шины рекомендуемого размера. См. раздел «Шины и колесные диски» на стр. 12-10.
- Все четыре шины и диска должны быть одной марки и одного размера.  
Если необходимо заменить одну шину или диск, следует заменить и все остальные.
- При значительной разнице в износе шин передних и задних колес необходимо поменять местами передние и задние колеса.

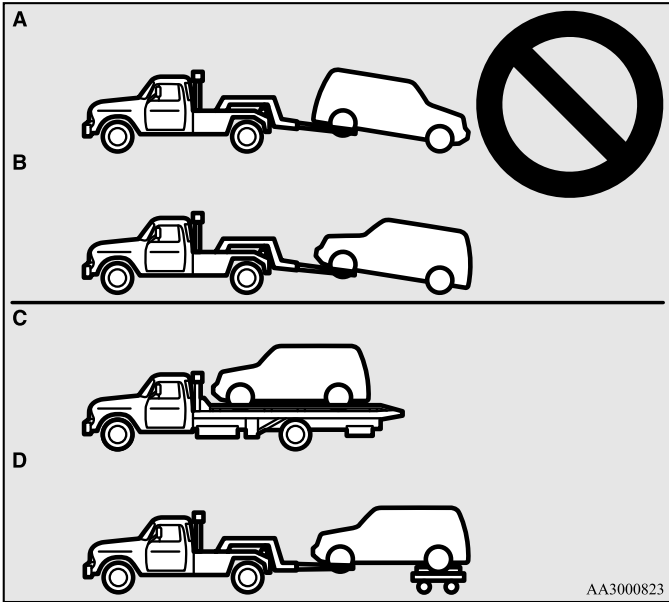
Значительная разница в степени износа шин ухудшает эксплуатационные показатели автомобиля.

- Регулярно проверяйте давление воздуха в шинах.

### ПРЕДОСТЕРЕЖЕНИЕ

- Следует устанавливать шины одной размерности, одного типа и производителя, с одинаковой степенью износа. В противном случае повышается температура масла в дифференциале, что может привести к неисправности трансмиссии. Кроме того, в трансмиссии возникают повышенные нагрузки, которые могут привести к утечке масла, заклиниванию деталей и к другим серьезным неисправностям.

### Буксировка



### ⚠ ПРЕДОСТЕРЕЖЕНИЕ

- Запрещается буксировать полноприводные автомобили методом частичной погрузки (когда передние или задние колеса остаются на дороге) (рисунки А и В). Это может привести к повреждению агрегатов трансмиссии или к потере устойчивости при буксировке. Если требуется отбуксировать полноприводный автомобиль, выполните это способом, изображенным на рисунках С или D.

### Подъем полноприводного автомобиля на домкрате

#### ⚠ ПРЕДУПРЕЖДЕНИЕ

- После подъема автомобиля на домкрате не следует включать систему гибридного привода или вращать колесо с поддомкратенной стороны. Контактующее с опорной поверхностью колесо может повернуться, что может привести к опрокидыванию домкрата и, как следствие, несчастному случаю. Кроме того, не следует прикасаться к деталям системы высокого напряжения.

## Включатель экономии заряда тяговой аккумуляторной батареи

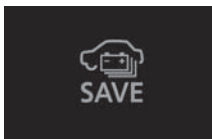
E0063680022

Заряд тяговой аккумуляторной батареи можно поддерживать на прежнем уровне движением в основном режиме электропривода или зарядкой от электросети на месте назначения.

Кроме того, для снижения расхода энергии тяговой аккумуляторной батареи можно нажать на включатель экономии заряда аккумуляторной батареи во время движения на высокой скорости. При нажатии на включатель экономии заряда тяговой аккумуляторной батареи при включенном индикаторе готовности в работу включается двигатель внутреннего сгорания, поддерживая заряд тяговой аккумуляторной батареи. При этом автомобиль работает либо в последовательном, либо в параллельном гибридном режиме.

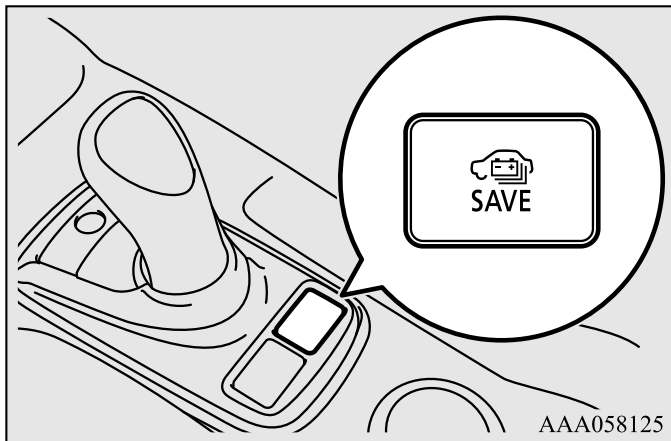
Режим экономии отключается повторным нажатием на включатель.

При включенном режиме экономии заряда тяговой аккумуляторной батареи на многофункциональном дисплее появляется следующее изображение.



### ПРИМЕЧАНИЕ

- Как во время движения, так и при остановке автомобиля двигатель внутреннего сгорания может выключиться.
- В зависимости от оставшегося заряда тяговой аккумуляторной батареи режим экономии может не включиться даже при нажатии включателя экономии заряда тяговой аккумуляторной батареи .



AAA058125



## Нажатие на кнопку зарядки тяговой аккумуляторной батареи

Если при включенном режиме экономии заряда тяговой аккумуляторной батареи нажать на кнопку зарядки, включается режим зарядки тяговой аккумуляторной батареи.



Нажатием включателя экономии заряда тяговой аккумуляторной батареи восстанавливается режим экономии заряда.

## Кнопка зарядки тяговой аккумуляторной батареи

E0063690023

Используется для увеличения заряда тяговой аккумуляторной батареи.

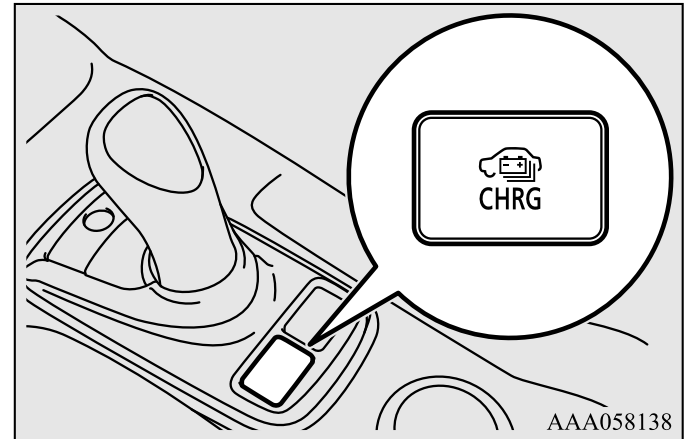
Нажимайте на кнопку зарядки тяговой аккумуляторной батареи перед затяжными подъемами или крутыми склонами.

Зарядка тяговой аккумуляторной батареи перед движением способствует поддержанию скорости (тягового усилия) на подъеме.

Если нажать на кнопку зарядки тяговой аккумуляторной батареи при включенном индикаторе готовности, двигатель запускается и практически полностью заряжает тяговую аккумуляторную батарею как во время движения, так и во время стоянки автомобиля.

Режим зарядки отключается повторным нажатием на кнопку.

7



AAA058138

При включенном режиме зарядки тяговой аккумуляторной батареи на многофункциональном дисплее появляется следующее изображение.



## ПРЕДУПРЕЖДЕНИЕ

- Покидая автомобиль, обязательно выключайте систему гибридного привода.  
См. раздел «Стоянка автомобиля» на стр. 7-7
- Поскольку при нажатии кнопки зарядки тяговой аккумуляторной батареи двигатель запускается даже при остановленном автомобиле, не следует нажимать на эту кнопку в гараже или в ситуации, когда автомобиль засыпан снегом и находится на стоянке.  
В противном случае отработавшие газы двигателя могут проникнуть в автомобиль, в результате чего возможно отравление угарным газом.  
Нажимайте на эту кнопку, когда автомобиль находится в хорошо проветриваемом месте.
- Запрещается нажимать на кнопку зарядки тяговой аккумуляторной батареи при нахождении автомобиля рядом с горючими материалами, такими как сухая трава, бумага и пр. В этом случае существует вероятность возгорания, так как выхлопная труба нагревается до высокой температуры.

## ПРЕДОСТЕРЕЖЕНИЕ

- Также не следует нажимать на кнопку зарядки тяговой аккумуляторной батареи при накрывании передней части автомобиля.

## ПРИМЕЧАНИЕ

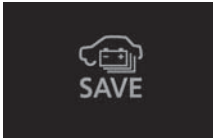
- Нажимайте на кнопку зарядки тяговой аккумуляторной батареи перед подъемом.
- Рекомендуется нажать на кнопку зарядки тяговой аккумуляторной батареи не менее чем за 20 минут до подъема, если планируется преодолеть его на скорости более 100 км/ч или уклон превышает 4 % (при буксировке скорость может быть ниже).
- Если кнопка зарядки тяговой аккумуляторной батареи нажата в течение долгого времени, когда автомобиль остановлен, а температура окружающего воздуха повышена, зарядка может не осуществляться.
- В зависимости от оставшегося уровня заряда тяговой аккумуляторной батареи и алгоритма управления зарядка может не начаться даже при нажатии на кнопку зарядки тяговой аккумуляторной батареи.
- Время зарядки при приближенном к максимальному уровню заряда может увеличиться в зависимости от состояния тяговой аккумуляторной батареи, условий движения или окружающих условий.
- При практически полном заряде двигатель внутреннего сгорания может выключиться.
- Нажатие на кнопку зарядки тяговой аккумуляторной батареи для выработки электричества приводит к росту расхода топлива.  
Нажимать на данную кнопку следует в зависимости от условий движения.

**ПРИМЕЧАНИЕ**

- Работа двигателя на стоянке может привести к наложению штрафа по нормативу о запрете работы двигателя на холостом ходу.  
Необходимо нажимать на кнопку зарядки тяговой аккумуляторной батареи в полном соответствии с местными законодательными нормами.  
При работе двигателя следите за тем, чтобы в баке полностью не закончилось топливо.

**Нажатие на включатель экономии заряда тяговой аккумуляторной батареи**

Если при включенном режиме зарядки тяговой аккумуляторной батареи нажать на включатель экономии заряда, запускается режим экономии заряда тяговой аккумуляторной батареи.



Нажатием кнопки зарядки тяговой аккумуляторной батареи восстанавливается режим зарядки.

**Система имитации звука двигателя (AVAS)**

E00631601051

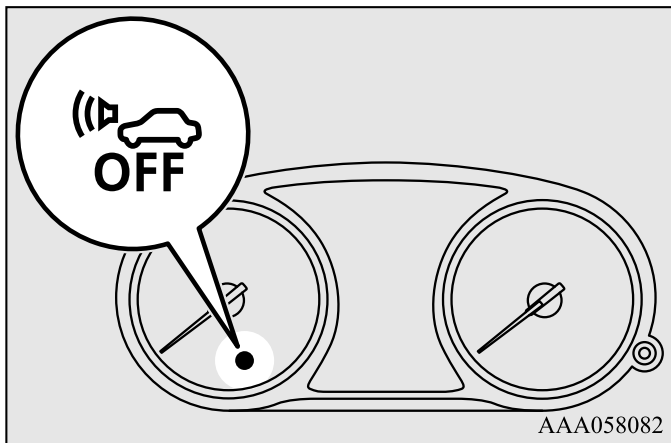
Система имитации звука двигателя (AVAS) — это система, которая с помощью звукового сопровождения перемещения автомобиля предупреждает пешеходов о его наличии. Система включается, когда скорость автомобиля составляет не более 35 км/ч, и двигатель внутреннего сгорания при этом выключен. Звуковое оповещение подается при включении системы AVAS в работу при соблюдении перечисленных ниже условий.

- Если скорость автомобиля составляет не более 3 км/ч, двигатель внутреннего сгорания не работает, педаль тормоза при этом отпущена.
- Если скорость автомобиля составляет примерно от 3 до 35 км/ч, и двигатель внутреннего сгорания не работает.

Звуковое оповещение не подается в следующих случаях.

- Если скорость автомобиля составляет не более 3 км/ч, и педаль тормоза при этом нажата.
- Если скорость автомобиля составляет более 35 км/ч.
- Если включен режим P (парковка) селектора.
- Если на щитке приборов включена контрольная лампа AVAS OFF.
- Если двигатель внутреннего сгорания работает.

При включении режима работы ON контрольная лампа AVAS OFF включается на несколько секунд, а затем выключается.



### **⚠ ПРЕДУПРЕЖДЕНИЕ**

- Даже если система имитации звука двигателя (AVAS) подает звуковой сигнал, следует обращать особое внимание на пешеходов. Пешеходы могут не заметить приближения автомобиля, что может привести к дорожно-транспортному происшествию с серьезными увечьями или летальному исходу.

### **⚠ ПРЕДОСТЕРЕЖЕНИЕ**

- Перед началом движения обязательно убедитесь в том что контрольная лампа выключилась. Если контрольная лампа мигает, включен режим работы OFF, а затем еще раз происходит попытка включения режима OFF. Выключение контрольной лампы не является признаком неисправности. Если контрольная лампа снова начинает мигать, следует незамедлительно обратиться для проверки в авторизованный сервисный центр MITSUBISHI MOTORS.

## Выключатель системы AVAS

E00631701049

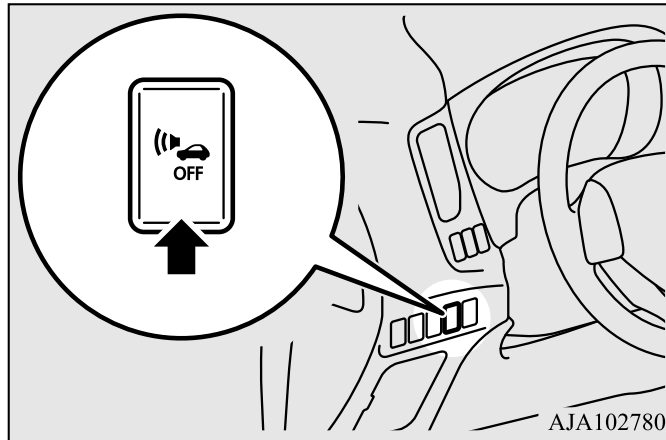
Система AVAS автоматически включается в работу при включении режима работы ON.

В нормальных условиях движения система AVAS должна быть включена.

При движении по автостраде систему AVAS можно отключить с помощью выключателя.

При нажатии выключателя системы AVAS звуковое оповещение не подается, и включается контрольная лампа.

При повторном нажатии на выключатель система AVAS снова будет включена, а контрольная лампа выключается.



### ПРЕДУПРЕЖДЕНИЕ

- Запрещается отключать систему имитации звука двигателя (AVAS), если существует возможность наличия пешеходов.

### ПРИМЕЧАНИЕ

- Если включить режим работы OFF при выключенной системе AVAS, а затем вновь включить режим работы ON, система AVAS автоматически включается.
- Если продолжительно нажимать на выключатель системы AVAS после того, как система была отключена, сработает функция защиты от ошибки, и система AVAS вновь будет активирована.

## Тормозная система

E00607002967

От состояния каждого узла и детали тормозной системы в значительной степени зависит безопасность движения. Рекомендуется проверять автомобиль в авторизованном сервисном центре MITSUBISHI MOTORS регулярно с периодичностью, указанной в сервисной книжке.

### ПРЕДОСТЕРЕЖЕНИЕ

- Старайтесь не допускать резких торможений; кроме того, запрещается держать ногу на педали тормоза при движении. Это приводит к перегреву и снижению эффективности тормозов.

## Тормозная система

В гидроприводе рабочей тормозной системы имеется два контура. Автомобиль оборудован усилителем тормозов. Это позволяет останавливать автомобиль с помощью одного контура в случае неисправности второго. Если по каким-либо причинам на автомобиле не будет работать усилитель, тормозная система сохранит работоспособность. В данной ситуации, если хода педали тормоза не хватает для эффективного торможения или если педаль нажимается с трудом, продолжайте нажимать на нее с большим усилием; остановите автомобиль и немедленно отремонтируйте тормозную систему в ближайшем авторизованном сервисном центре MITSUBISHI MOTORS.

### ПРЕДУПРЕЖДЕНИЕ

- **Запрещается выключать систему гибридного привода во время движения автомобиля. При выключении системы гибридного привода усилитель тормозов перестает работать и торможение затрудняется.**
- **При отказе усилителя или неисправности в гидроприводе тормозов немедленно обратитесь в авторизованный сервисный центр MITSUBISHI MOTORS.**

## Предупреждающее сообщение

Включение контрольной лампы тормозной системы является признаком неисправности системы. При возникновении неисправности в системе на многофункциональном дисплее появляется предупреждающее сообщение. См. разделы «Контрольная лампа тормозной системы» и «Предупреждающее сообщение о неисправности тормозной системы» на стр. 6-52, 6-55.

## Влажные тормозные механизмы

Сразу после трогания с места проверьте действие тормозов на малой скорости, особенно если тормозные механизмы влажные, чтобы убедиться в их нормальной работе. После поездки под сильным дождем, преодоления глубокой лужи или мойки автомобиля на тормозных дисках возможно образование влажной пленки, препятствующей нормальной работе тормозов. В этом случае просушите тормозные механизмы легким нажатием на педаль тормоза при движении с малой скоростью.

## При движении на спуске

Во избежание перегрева тормозов при движении на крутом спуске необходимо использовать рекуперативное торможение.

### ПРЕДУПРЕЖДЕНИЕ

- Запрещается помещать на пол автомобиля рядом с педалью тормоза какие-либо предметы; следите за тем, чтобы напольный коврик не попадал под педаль, это может помешать полностью нажать на нее в опасной ситуации. Убедитесь, что педаль можно беспрепятственно нажать в любой момент и что напольный коврик надежно закреплен на своем месте.

## Тормозные колодки

- По возможности избегайте резких торможений. Новые тормозные колодки прирабатываются в течение первых 200 км после замены.
- Дисковые тормоза снабжены специальным предупреждающим устройством, издающим скребущий металлический звук при предельном износе тормозных колодок. Услышав этот звук, замените тормозные колодки.

### ПРЕДУПРЕЖДЕНИЕ

- Если тормозные колодки изношены, остановить автомобиль становится сложнее и возрастает опасность дорожно-транспортного происшествия.

## Система помощи при трогании на подъеме

E00628001237

Система помощи при трогании на подъеме облегчает процесс трогания на крутом подъеме, предотвращая откатывание автомобиля назад. Система удерживает тормозное усилие в течение 2 секунд, пока вы переносите ногу с педали тормоза на педаль акселератора.

### ПРЕДОСТЕРЕЖЕНИЕ

- Не полагайтесь чрезмерно на систему помощи при трогании на подъеме, чтобы избежать скатывания автомобиля вниз. При определенных обстоятельствах, даже при работе системы помощи при трогании на подъеме, автомобиль может откатиться назад, если педаль тормоза нажата недостаточно сильно, если автомобиль сильно нагружен или если дорога скользкая или имеет крутой уклон.
- Система помощи при трогании на подъеме не рассчитана на то, чтобы удерживать автомобиль на уклоне более 2 секунд.
- При движении на подъеме не используйте систему помощи при трогании на подъеме для удержания автомобиля в неподвижном состоянии вместо нажатой педали тормоза. Это может привести к аварии.
- Не включайте режим работы ACC или OFF во время работы системы помощи при трогании на подъеме. Система помощи при трогании на подъеме может прекратить работу, что приведет к аварии.

## Включение системы

E00628101368

1. Полностью остановите автомобиль, нажимая на педаль тормоза.
2. Переведите рычаг селектора в положение D (движение).

### ПРИМЕЧАНИЕ

- При движении задним ходом на подъеме переместите рычаг селектора в положение R (задний ход).

3. Отпустите педаль тормоза, и система помощи при трогании на подъеме будет поддерживать тормозное усилие для удержания автомобиля в течение примерно 2 секунд.
4. Нажмите на педаль акселератора, и система помощи при трогании на подъеме постепенно снизит тормозное усилие, как только автомобиль начнет движение.

### ПРИМЕЧАНИЕ

- Система помощи при трогании на подъеме срабатывает, когда соблюдены ниже перечисленные условия:
  - работает система гибридного привода. (Система помощи при трогании на подъеме не будет включаться во время включения системы гибридного привода и сразу же после включения системы привода);
  - рычаг селектора находится в любом положении, кроме P (парковка) или N (нейтральная передача);
  - автомобиль полностью остановлен, и нажата педаль тормоза;
  - стояночный тормоз выключен.
- Система помощи при трогании на подъеме не сработает, если педаль акселератора нажата перед отпуском педали тормоза.
- Система помощи при трогании на подъеме работает также при трогании задним ходом на спуске.

## Предупреждающее сообщение

E00628201369

Если в системе возникает неисправность, на дисплее включаются следующие контрольные лампы и отображаются следующие предупреждающие сообщения.

Контрольная лампа



Предупреждающее сообщение



### ПРЕДОСТЕРЕЖЕНИЕ

- Появление этого сообщения говорит о возможной неисправности системы. Трогайтесь аккуратно.
- Остановите автомобиль в безопасном месте и выключите систему гибридного привода. Снова включите систему гибридного привода и убедитесь в исчезновении предупреждающего сообщения/выключении контрольной лампы, что означает, что система помощи при трогании на подъеме снова работает. Если контрольная лампа/предупреждающее сообщение по-прежнему активны или регулярно включаются, то автомобиль можно не останавливать, но рекомендуется как можно скорее обратиться в авторизованный сервисный центр MITSUBISHI MOTORS.



## Система помощи при экстренном торможении

E00627001546

Система помощи при экстренном торможении адресована водителям, которые не могут сильно нажать на педаль тормоза при экстренном торможении, и увеличивает давление в тормозных механизмах.

Если педаль тормоза нажата резко, тормоза сработают с большим усилием, чем обычно.

### ПРЕДОСТЕРЕЖЕНИЕ

- Система помощи при экстренном торможении не рассчитана на развитие тормозных усилий больше, чем возможности системы. Всегда держите безопасную дистанцию до идущих впереди автомобилей и не полагайтесь сверх меры на систему помощи при экстренном торможении.

### ПРИМЕЧАНИЕ

- Если система помощи при экстренном торможении срабатывает, она развивает значительное тормозное усилие, даже если педаль тормоза нажата не сильно. Для прекращения работы системы снимите ногу с педали тормоза.
- Если система помощи при экстренном торможении срабатывает при движении, можно почувствовать, что педаль тормоза стала ватной и совершает небольшие перемещения в такт шуму работы системы или что кузов автомобиля и рулевое колесо вибрируют. Это свидетельствует о нормальной работе системы помощи при экстренном торможении и не свидетельствует о неисправности. Продолжайте нажимать на педаль тормоза.

### ПРИМЕЧАНИЕ

- Можно услышать шум работы системы, когда педаль тормоза резко нажата на неподвижном автомобиле. Это не свидетельствует о неисправности, система помощи при экстренном торможении работает в штатном режиме.
- Если включается контрольная лампа системы ABS или только контрольная лампа динамической системы курсовой устойчивости, система помощи при экстренном торможении не работает.

## Аварийная сигнализация при экстренном торможении

E00626001060

Эта функция снижает риск наезда сзади за счет быстрого автоматического включения аварийной световой сигнализации для предупреждения об экстренном торможении едущих сзади автомобилей. При включении аварийной сигнализации часто мигают все указатели поворота, а также контрольные лампы указателей поворота на панели приборов.

7

### ПРЕДОСТЕРЕЖЕНИЕ

- Если горит контрольная лампа неисправности системы ABS или ASC, система сигнализации при экстренном торможении не работает. См. раздел «Контрольная лампа/сообщение о неисправности системы ABS» на стр. 7-50.  
См. раздел «Предупреждающее сообщение о неисправности системы ASC» на стр. 7-57.

### ПРИМЕЧАНИЕ

- Условия срабатывания аварийной сигнализации при экстренном торможении.  
Система срабатывает, когда соблюдены нижеперечисленные условия:
  - скорость движения автомобиля составляет 55 км/ч или выше;
  - педаль тормоза нажата, и система определяет экстренное торможение по замедлению автомобиля и по условиям работы системы ABS.Условия отключения системы аварийной сигнализации при экстренном торможении.  
Система отключается, когда соблюдены нижеперечисленные условия:

### ПРИМЕЧАНИЕ

- отпущена педаль тормоза;
- нажат включатель аварийной световой сигнализации;
- система по замедлению автомобиля и по условиям работы системы ABS определяет, что торможение не является экстренным.

## Антиблокировочная система тормозов (ABS)

E00607102489

Погодные условия и состояние дорожного покрытия могут влиять на длину тормозного пути. При резком торможении на дороге, покрытой снегом, льдом, масляной пленкой и водой, автомобиль может занести. При этом ухудшается его управляемость, снижается эффективность торможения и увеличивается тормозной путь. Возможна даже полная потеря управляемости и курсовой устойчивости.

ABS помогает предотвратить блокировку колес при торможении, поддерживая, таким образом, курсовую устойчивость и обеспечивая управляемость и оптимальное тормозное усилие.

## Особенности вождения

- Следует сохранять такую же дистанцию до движущегося впереди автомобиля, как и при управлении автомобилем без ABS. По сравнению с автомобилями без ABS автомобилю с ABS может потребоваться больший тормозной путь в следующих случаях:
  - движение по гравийным или заснеженным дорогам;
  - движение с установленными устройствами для повышения проходимости по снегу (цепями противоскольжения);
  - движение по дорогам с неровным покрытием, рытвинами и т. п.;
  - движение по ухабистым дорогам или иным местам, мало пригодным для движения.
- Работа ABS не ограничивается ситуациями, когда происходит резкое нажатие на педаль тормоза. Система также предотвращает блокировку колес при наезде на канализационные люки, стальные пластины в дорожном покрытии, ступенчатые перепады высоты дорожного покрытия, дорожную разметку и при движении в иных местах с низким коэффициентом сцепления.
- При срабатывании ABS может ощущаться пульсация педали тормоза, а также вибрация кузова автомобиля и рулевого колеса. Кроме того, может слышаться характерный звук. Также может возникнуть ощущение, что педаль сопротивляется нажатию. Это нормальное явление при работе ABS, не свидетельствующее о наличии неисправностей.
 

**В подобной ситуации удерживайте педаль тормоза нажатой с еще большим усилием, чтобы обеспечить работу системы ABS.**

**Не нажимайте на педаль тормоза прерывисто — это снизит эффективность торможения.**
- Сразу после включения системы гибридного привода и трогания автомобиля с места из моторного отсека может слышаться звук работающего электродвигателя. Если в этот момент нажать на педаль тормоза, почувствуется пульсация. Эти явления вызваны самодиагностикой ABS и не являются признаками неисправности.

- Система ABS срабатывает только после того, как скорость движения превышает примерно 10 км/ч. Когда скорость снижается ниже примерно 5 км/ч, система выключается.

## ПРЕДОСТЕРЕЖЕНИЕ

- Следует учитывать, что ABS не может преодолеть законы физики, которым подчиняется движущийся автомобиль. Например, она не поможет избежать аварий, вызываемых превышением скорости, резкими поворотами, несоблюдением безопасной дистанции или аквапланированием. Водитель обязан соблюдать правила безопасности движения, выбирать разумную скорость и своевременно нажимать на педаль тормоза в соответствии с условиями движения.
- На все четыре колеса следует устанавливать шины одного типа и размерности. При установке шин разного типа или размерности возможны сбои в работе ABS.
- Устанавливайте только оригинальные самоблокирующиеся дифференциалы MITSUBISHI MOTORS. В противном случае возможны сбои в работе ABS. Рекомендуется обратиться в авторизованный сервисный центр MITSUBISHI MOTORS.

## Контрольная лампа ABS/предупреждающее сообщение о неисправности ABS

E00607202321

Контрольная лампа



Предупреждающее сообщение



При неисправности в системе ABS включается контрольная лампа ABS, а на многофункциональном дисплее появляется предупреждающее сообщение.

При нормальных условиях контрольная лампа должна включиться при включении режима работы ON и выключиться через несколько секунд.

### ПРЕДОСТЕРЕЖЕНИЕ

- В перечисленных ниже случаях система ABS не работает, продолжает работать только стандартная тормозная система (при отказе ABS рабочая тормозная система работает нормально).
- При включении режима работы ON контрольная лампа не включается либо включается и выключается.
- Контрольная лампа включается во время движения автомобиля.

### ПРЕДОСТЕРЕЖЕНИЕ

- Во время движения автомобиля на дисплее появляется предупреждающее сообщение. Рекомендуется обратиться для проверки системы в авторизованный сервисный центр MITSUBISHI MOTORS.

## Если во время движения включается контрольная лампа/появляется предупреждающее сообщение

E00607302423

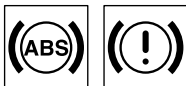
## Если включена только контрольная лампа ABS/появилось предупреждающее сообщение о неисправности ABS

- Избегайте резких торможений и движения с высокой скоростью. Остановите автомобиль в безопасном месте. Снова запустите систему гибридного привода и проверьте, не выключится ли лампа через несколько минут после начала движения. Если она выключится, это значит, что неисправность отсутствует. Однако если лампа не выключается или вновь включается во время движения, как можно скорее обратитесь в авторизованный сервисный центр MITSUBISHI MOTORS для проверки.

- Если включить систему гибридного привода при недостаточном уровне заряда вспомогательной аккумуляторной батареи, может включиться контрольная лампа/предупреждающее сообщение о неисправности ABS, но это не указывает на неисправность системы. При зарядке тяговой аккумуляторной батареи происходит одновременная зарядка вспомогательной аккумуляторной батареи. После этого контрольная лампа выключается/предупреждающее сообщение исчезает. Если контрольная лампа не выключается, предупреждающее сообщение не исчезает после достаточной зарядки аккумуляторной батареи или часто включается/появляется, необходимо обратиться в авторизованный сервисный центр MITSUBISHI MOTORS для проверки автомобиля.

### Если одновременно включены контрольные лампы ABS и тормозной системы/появились предупреждающие сообщения о неисправности ABS и тормозной системы

Контрольная лампа



Предупреждающее сообщение



Неисправны ABS и система распределения тормозных усилий, поэтому резкое торможение может привести к потере курсовой устойчивости автомобиля.

Избегайте резких торможений и движения с высокой скоростью. Немедленно остановите автомобиль в безопасном месте и обратитесь в авторизованный сервисный центр MITSUBISHI MOTORS.

#### ПРИМЕЧАНИЕ

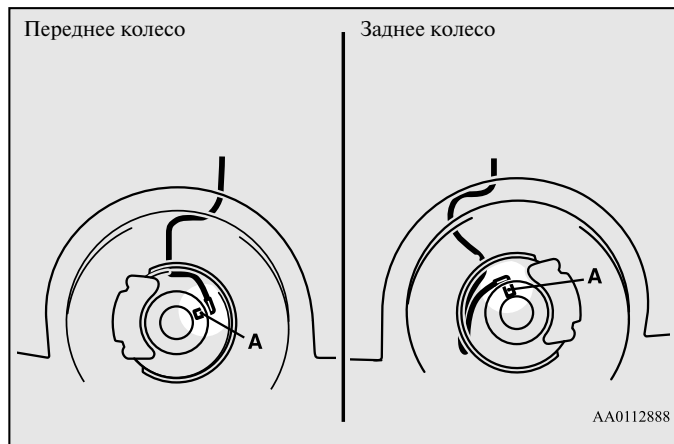
- Контрольные лампы ABS и тормозной системы включаются одновременно, при этом на многофункциональном дисплее попеременно отображаются предупреждающие сообщения.

### После движения по заснеженной или обледенелой дороге

E00618800219

После движения по заснеженной дороге удалите снег и лед, собравшиеся в колесных арках.

При этом соблюдайте осторожность, чтобы не повредить датчики частоты вращения колес (A) и провода, имеющиеся на каждом колесе автомобиля, оснащенного ABS.



## Электроусилитель рулевого управления (EPS)

E00629201294

Усилитель рулевого управления функционирует только при работе системы гибридного привода.

Система снижает усилие, которое необходимо прикладывать для поворота рулевого колеса.

В случае отказа электроусилителя рулевого управления с усилителем работает как простое механическое устройство. Если по каким-либо причинам усилитель рулевого управления не будет работать, Вы сохраните возможность управлять автомобилем. Если усилитель не работает, Вы почувствуете это по возросшему усилию и свободному ходу рулевого колеса. В этом случае рекомендуется проверить автомобиль в авторизованном сервисном центре MITSUBISHI MOTORS.

### ПРЕДУПРЕЖДЕНИЕ

- Запрещается выключать систему гибридного привода во время движения автомобиля. После выключения системы гибридного привода повернуть рулевое колесо становится очень тяжело, что может привести к дорожно-транспортному происшествию.

### ПРИМЕЧАНИЕ

- Во время частых поворотов рулевого колеса вправо и влево до упора (например, при маневрировании на месте парковки) может сработать защитная функция, предотвращающая перегрев усилителя рулевого управления. После включения данной функции поворачивать рулевое колесо постепенно будет все тяжелее. В этом случае в течение некоторого времени не поворачивайте рулевое колесо слишком часто. После охлаждения система снова начинает работать в нормальном режиме.
- При повороте рулевого колеса неподвижного автомобиля с включенными фарами свет фар может стать более тусклым. Это не является признаком неисправности. Нормальная яркость света фар восстановится через непродолжительное время.

## Предупреждающее сообщение электроусилителя рулевого управления



При неисправности в системе на многофункциональном дисплее отображается предупреждающее сообщение.

### ПРЕДОСТЕРЕЖЕНИЕ

- Если во время работы системы гибридного привода отображается предупреждающее сообщение, следует как можно скорее обратиться для проверки автомобиля в авторизованный сервисный центр MITSUBISHI MOTORS. Вращение рулевого колеса может стать затрудненным.

## Динамическая система курсовой устойчивости (ASC)

E00616701468

Динамическая система курсовой устойчивости управляет антиблокировочной системой тормозов, антипробуксовочной системой и системой курсовой устойчивости, поддерживая курсовую устойчивость автомобиля и сцепление колес с дорогой. Читая этот раздел, пожалуйста, учитывайте также сведения из разделов, посвященных антиблокировочной системе тормозов, динамической системе курсовой устойчивости и антипробуксовочной системе.

Антиблокировочная система тормозов (ABS) → стр. 7-48  
Антипробуксовочная система → стр. 7-54  
Система курсовой устойчивости → стр. 7-54

### ПРЕДОСТЕРЕЖЕНИЕ

- Не переоценивайте возможности системы ASC. Следует учитывать, что система ASC не может преодолеть законы физики, которым подчиняется движущийся автомобиль. Действие этой системы, как и всех остальных систем, имеет определенные ограничения и не может обеспечить сцепление колес с дорогой и сохранение курсовой устойчивости автомобиля в любых условиях. Неосмотрительность при вождении может стать причиной аварии. Управлять автомобилем осторожно и внимательно входит в обязанности водителя. Это означает, что он должен оценивать напряженность автомобильного движения, дорожные и погодные условия.
- Обязательно устанавливайте на все четыре колеса шины одного типа и размерности. В противном случае возможны сбои в работе системы ASC.

7

## ПРЕДОСТЕРЕЖЕНИЕ

- Установка на автомобиль самоблокирующихся дифференциалов других изготовителей запрещается. При их установке возможны сбои в работе системы ASC.

## ПРИМЕЧАНИЕ

- В перечисленных ниже случаях может слышаться звук электродвигателя системы гибридного привода. Он возникает при самодиагностике системы ASC. В этот момент может возникнуть ощущение, что педаль тормоза пульсирует и сопротивляется нажатию. Это не является признаком неисправности.
- Включен режим работы ON.
- Во время движения автомобиля, если движение было начато сразу после включения системы гибридного привода.
- При срабатывании системы ASC может ощущаться вибрация кузова либо слышаться резкий звук из отсека системы гибридного привода.  
Это говорит о нормальной работе системы и не является признаком неисправности.
- Если включается контрольная лампа системы ABS, это говорит о том, что система ASC не работает.

## Антипробуксовочная система

E0061900087

Антипробуксовочная система предотвращает пробуксовку колес на скользкой дороге, помогая тронуться с места. Она также обеспечивает достаточное тяговое усилие и управляемость автомобиля в поворотах при нажатии на педаль акселератора.

## ПРЕДОСТЕРЕЖЕНИЕ

- При движении по заснеженным или обледенелым дорогам обязательно установите зимние шины и ведите автомобиль на умеренной скорости.

## Система курсовой устойчивости

E00619101098

Динамическая система курсовой устойчивости (ASC) предназначена для сохранения управляемости автомобиля на скользкой дороге и при резких маневрах. Она регулирует крутящий момент системы гибридного привода и управляет работой тормозных механизмов каждого колеса в отдельности.

## ПРИМЕЧАНИЕ



- Динамическая система курсовой устойчивости начинает работать, когда скорость автомобиля превышает 15 км/ч.

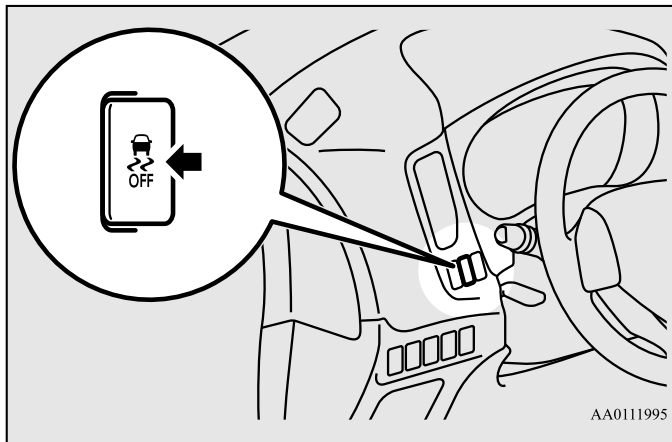


## Выключатель ASC OFF

E00619201578

Система ASC включается автоматически при включении режима работы ON. Отключить эту систему можно, нажав выключатель ASC OFF не менее чем на 3 секунды.

При отключении системы ASC включается индикатор . Чтобы включить систему ASC, кратковременно нажмите выключатель ASC OFF еще раз. Индикатор  выключится.



AA0111995

## ПРЕДОСТЕРЕЖЕНИЕ

- В целях безопасности пользоваться выключателем ASC OFF следует только при остановленном автомобиле.
- При движении в обычных условиях система ASC должна быть включена.

## ПРИМЕЧАНИЕ

- При движении по грязи, песку или рыхлому снегу мощность системы привода с увеличенным запасом хода может не расти при нажатии на педаль акселератора. В такой ситуации временно отключите систему ASC с помощью выключателя ASC OFF.  
См. раздел «Если автомобиль застрял в песке, в грязи или в снегу» на стр. 9-36.
- При нажатии выключателя ASC OFF отключаются и динамическая система курсовой устойчивости, и антипробуксовочная система.
- Если продолжать нажимать выключатель ASC OFF после отключения системы ASC, сработает функция защиты от ошибочного нажатия и система ASC включится вновь.

## Индикатор активной системы ASC или индикатор ASC OFF

E00619301638



Индикатор активной системы ASC

Этот индикатор мигает при работе динамической системы курсовой устойчивости ASC.




Индикатор ASC OFF

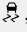


Этот индикатор включается при отключении динамической системы курсовой устойчивости с помощью выключателя ASC OFF.



### ПРИМЕЧАНИЕ

- Индикатор  может появляться на дисплее при включении системы гибридного привода. Это говорит о кратковременном падении напряжения аккумуляторной батареи в момент включения системы гибридного привода. Если индикатор исчезает сразу после запуска системы, это не является признаком неисправности.

### ПРЕДОСТЕРЕЖЕНИЕ

- Если на дисплее мигает индикатор , это означает, что сработала система ASC, что в свою очередь указывает на то, что дорога скользкая и колеса автомобиля начинают проскальзывать. В таком случае следует снизить скорость, отпустив педаль акселератора.
- Если в результате продолжительного включения тормозов на скользкой дороге температура в тормозной системе повышается, на дисплее начинает мигать индикатор . Работа антипробуксовочной системы временно приостанавливается во избежание перегрева тормозной системы. Функция управления антипробуксовочной системой и тормозная система продолжают работать в обычном режиме. Остановите автомобиль в безопасном месте. Когда тормозные механизмы остынут, индикатор  исчезнет, а антипробуксовочная система возобновит работу.

## Контрольная лампа ASC/предупреждающее сообщение о неисправности ASC

E00619401655

Если в системе возникает неисправность, на дисплее включаются следующие контрольные лампы и отображаются следующие предупреждающие сообщения:

Контрольная лампа



- индикатор активной системы ASC



- индикатор отключенной системы ASC OFF

Предупреждающее сообщение



### ⚠ ПРЕДОСТЕРЕЖЕНИЕ

- Возможна неисправность системы. Остановите автомобиль в безопасном месте и выключите систему гибридного привода. Вновь включите систему гибридного привода и проверьте, исчезли ли предупреждающее сообщение и индикатор. Если предупреждающее сообщение и индикатор не отображаются, неисправности нет. Если предупреждающее сообщение и индикатор не исчезают или появляются часто, то автомобиль можно не останавливать, но рекомендуется обратиться в авторизованный сервисный центр MITSUBISHI MOTORS.

## Круиз-контроль\*

E00609102177

Круиз-контроль — это система автоматического поддержания заданной скорости. Пользоваться круиз-контролем можно на скорости примерно от 40 км/ч и выше.

### ⚠ ПРЕДОСТЕРЕЖЕНИЕ

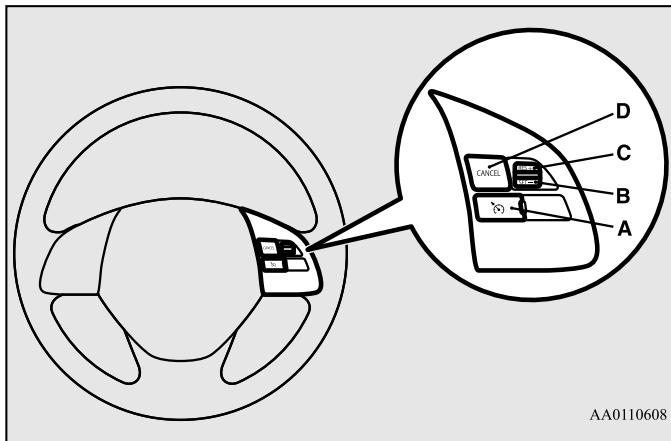
- Если двигаться с постоянной скоростью не требуется, в целях безопасности отключайте круиз-контроль.
- Не рекомендуется пользоваться круиз-контролем, когда условия движения не позволяют поддерживать постоянную скорость, например в плотном транспортном потоке, на извилистых, обледенелых, заснеженных, влажных или скользких дорогах, а также на крутых склонах.

### 📖 ПРИМЕЧАНИЕ

- Круиз-контроль может оказаться не в состоянии поддерживать постоянную скорость на подъеме или спуске.
- При движении на крутом подъеме скорость движения может снизиться. Для поддержания заданной скорости можно нажать на педаль акселератора.
- На крутом спуске скорость может превысить заданную. Для регулировки скорости может потребоваться нажать на педаль тормоза. В результате система круиз-контроля отключится.
- Если включен круиз-контроль, уровни B0 или B1 рекуперативного торможения включить нельзя. При попытке выбора указанных уровней раздается сигнал зуммера.

7

## Кнопки управления круиз-контролем



AA0110608

**A — кнопка включения/выключения круиз-контроля**

Используется для включения и выключения круиз-контроля.

**B — кнопка SET**

Используется для уменьшения заданного значения скорости, а также для установки постоянной скорости движения.

**C — кнопка RES +**

Используется для увеличения заданного значения скорости, а также для возврата к исходному значению скорости движения.

**D — кнопка CANCEL**

Используется для отключения режима движения с постоянной скоростью.

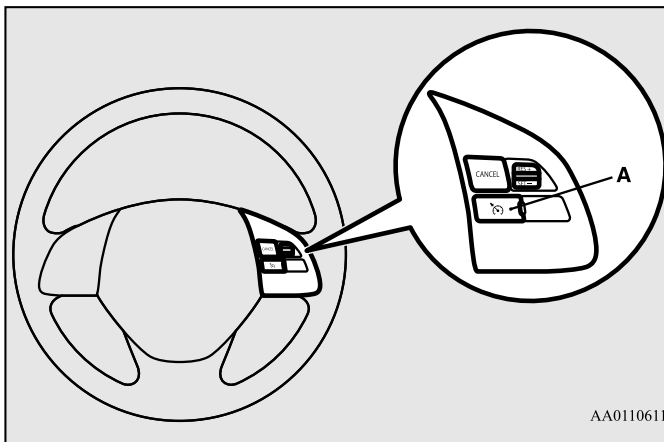
## ПРИМЕЧАНИЕ

- Старайтесь не допускать ошибок при пользовании кнопками круиз-контроля. При одновременном нажатии двух и более кнопок система круиз-контроля может отключиться автоматически.

## Включение круиз-контроля

E00609302238

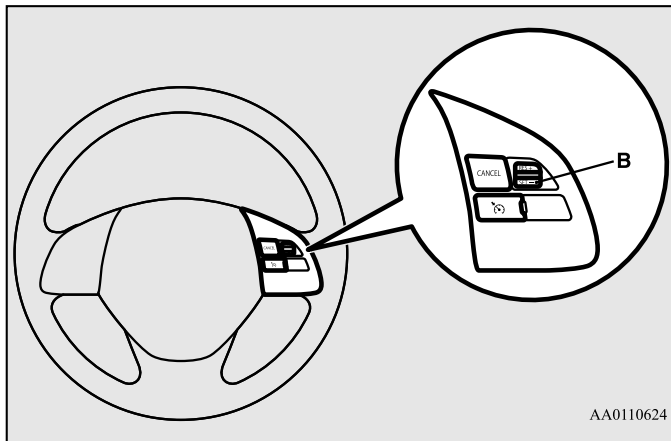
1. При включенном режиме работы ON нажмите кнопку включения и выключения круиз-контроля (A) для включения круиз-контроля. При этом включится индикатор на панели приборов.



AA0110611



2. Двигаясь с желаемой скоростью, нажмите на кнопку SET (B).  
Автомобиль будет двигаться на заданной скорости.  
При этом на дисплее щитка приборов включается индикатор SET.



### ПРИМЕЧАНИЕ

- Постоянная скорость движения задается в момент отпущания кнопки SET (B).

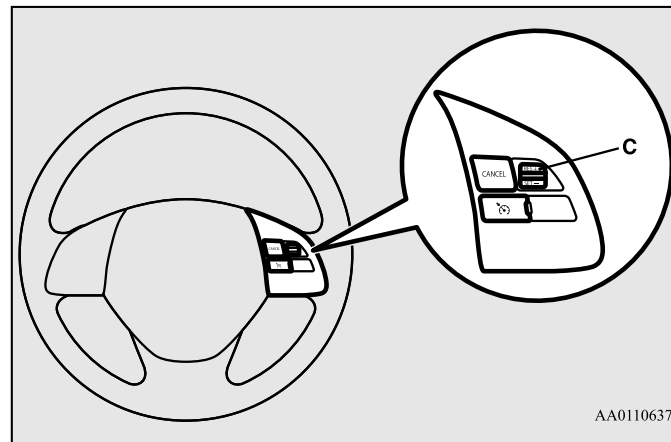
## Повышение заданной скорости движения

E00609400668

Повысить скорость движения можно двумя способами:

### Нажатием кнопки RES +

Двигаясь с заданной скоростью, нажмите на кнопку RES + (C) и удерживайте ее; скорость движения будет постепенно увеличиваться. При достижении требуемой скорости отпустите кнопку. В память будет введена новая скорость движения.

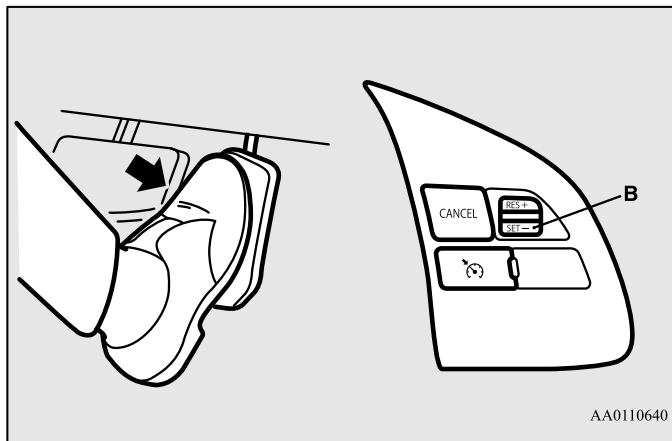


Для незначительного повышения скорости нажмите кнопку RES + (C) и отпустите ее менее чем через 1 секунду.

При каждом нажатии на кнопку RES + (C) скорость будет увеличиваться примерно на 1,6 км/ч.

## С помощью педали акселератора

Двигаясь на заданной скорости, нажмите на педаль акселератора и увеличьте скорость движения до желаемой; затем кратко нажмите и отпустите кнопку SET - (B), чтобы ввести в память системы новое значение скорости.



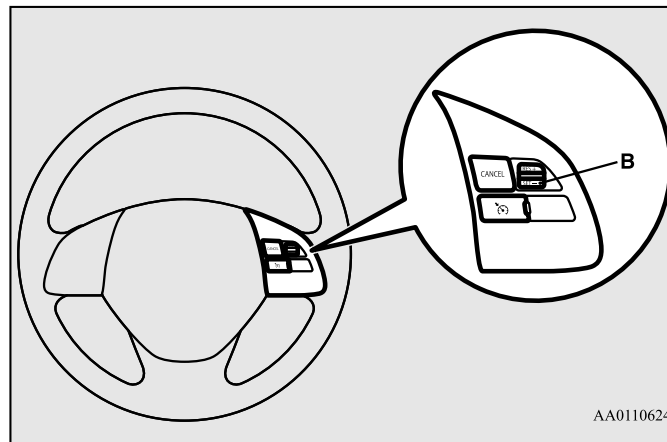
## Снижение заданной скорости движения

E00609500584

Снизить скорость движения можно двумя способами:

### Нажатием кнопки SET -

Двигаясь с заданной скоростью, нажмите кнопку SET - (B) и удерживайте ее; скорость движения будет постепенно уменьшаться. При достижении требуемой скорости отпустите кнопку. В память будет введена новая скорость движения.

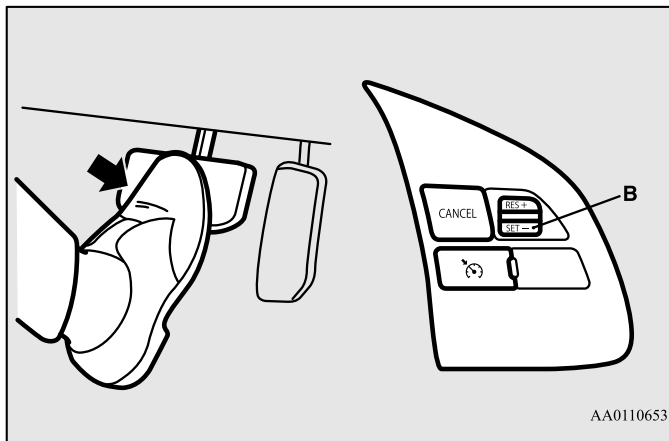


Для незначительного снижения скорости нажмите кнопку SET - (B) и отпустите ее менее чем через 1 секунду.

При каждом нажатии на кнопку SET - (B) скорость будет уменьшаться примерно на 1,6 км/ч

## С помощью педали тормоза

Двигаясь на заданной скорости, нажмите на педаль тормоза (при этом круиз-контроль отключается), снизьте скорость до требуемой и кратким нажатием кнопки SET - (B) установите новую заданную скорость.

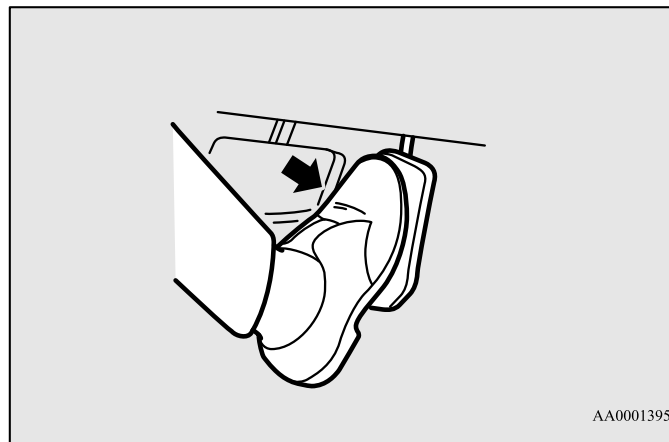


## Временное увеличение или снижение скорости

E00609600194

### Временное увеличение скорости

Нажмите на педаль акселератора, как в обычном режиме. После отпущания педали акселератора скорость движения вернется к ранее установленному уровню.



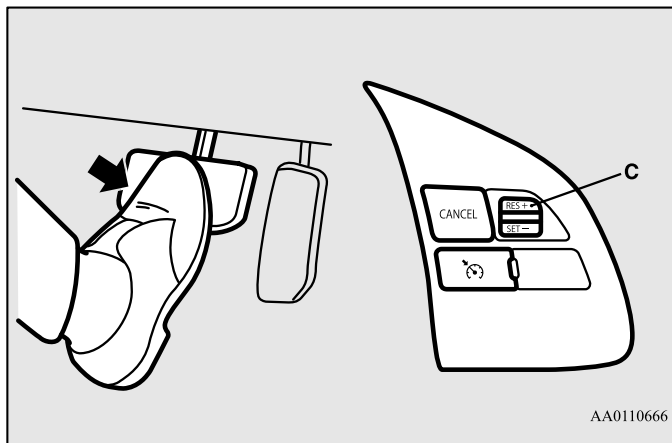
7

### ПРИМЕЧАНИЕ

- При некоторых условиях движения может произойти отключение круиз-контроля. Если это происходит, обратитесь к разделу «Включение круиз-контроля» на стр. 7-58 и повторите процедуру установки скорости.

## Временное снижение скорости

Нажмите на педаль тормоза, чтобы снизить скорость. Чтобы вернуться к прежней скорости движения, нажмите кнопку RES + (C).  
См. раздел «Восстановление заданной скорости движения» на стр. 7-63.

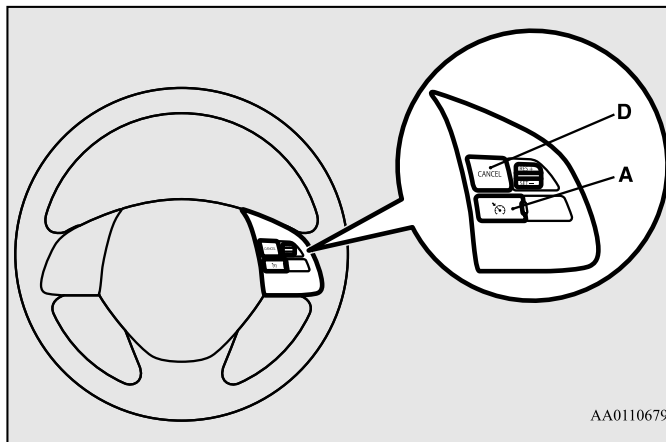


## Отключение

E00609702391

Отключить круиз-контроль можно следующим образом:

- При нажатии на кнопку включения/выключения круиз-контроля (A) (круиз-контроль будет отключен).
- При нажатии на кнопку CANCEL (D).
- При нажатии на педаль тормоза.



Круиз-контроль автоматически отключается в следующих случаях:

- При снижении скорости на подъеме более чем на 15 км/ч относительно установленного значения.
- При скорости движения ниже 40 км/ч.



- Когда включается динамическая система курсовой устойчивости (ASC).  
См. раздел «Динамическая система курсовой устойчивости (ASC)» на стр. 7-53.

### ⚠ ПРЕДУПРЕЖДЕНИЕ

- Несмотря на то, что круиз-контроль отключается при переводе рычага селектора в положение N (нейтральная передача), переводить рычаг селектора в это положение во время движения запрещается.  
При этом будет невозможно рекуперативное торможение, что может стать причиной серьезной аварии.

### ⚠ ПРЕДОСТЕРЕЖЕНИЕ

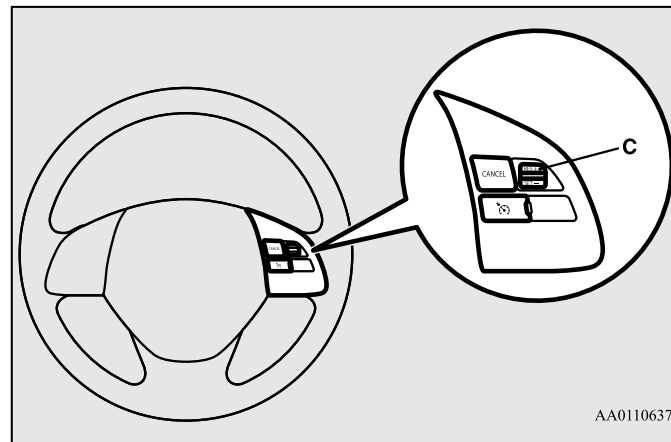
- Если круиз-контроль отключается автоматически в ситуациях, отличных от описанных выше, возможно, в системе произошла неисправность.  
Отключите круиз-контроль с помощью кнопки включения/выключения круиз-контроля, затем обратитесь для проверки автомобиля в авторизованный сервисный центр MITSUBISHI MOTORS.

## Восстановление заданной скорости движения

E00609801715

Если круиз-контроль был отключен одним из способов, описанных в разделе «Отключение круиз-контроля» на стр. 7-62, восстановить заданную скорость движения можно, нажав кнопку RES + (C) на скорости не ниже 40 км/ч.

При этом на дисплее щитка приборов включается индикатор SET.



AA0110637

Однако при выполнении одного из следующих условий восстановить заданную скорость движения с помощью данной кнопки будет невозможно. Повторно задать скорость необходимо в перечисленных ниже случаях.

- Если была нажата кнопка включения и отключения круиз-контроля.
- Если выбран режим работы OFF.
- Если индикатор выключился.

## Система ограничения скорости\*

E00633201048

Система ограничения скорости — это функция помощи водителю, призванная предотвращать превышение заданной водителем скорости при управлении мощностью системы гибридного привода.

### ПРЕДОСТЕРЕЖЕНИЕ

- При движении на спуске заданная скорость движения может быть превышена, так как система не использует рабочую (гидравлическую) тормозную систему. Если в указанной ситуации необходимо поддерживать скорость движения на требуемом уровне, следует нажать на педаль тормоза.

Если скорость движения автомобиля превышает заданное значение (примерно на 3 км/ч), на щитке приборов включается контрольная лампа.

Если скорость движения автомобиля превышает заданное значение более чем на 3 км/ч на протяжении более 5 секунд после предупреждения, то зазвучит предупреждающий звуковой сигнал в течение примерно 10 секунд.

Если во время движения без предупреждающего сообщения снизить заданную скорость, а после этого автомобиль превысит заданное значение примерно на 3 км/ч, водитель будет предупрежден сообщением без звукового сигнала.

Если в этом случае скорость движения автомобиля продолжает превышать заданное значение более чем на 3 км/ч в течение примерно 30 секунд после вывода предупреждения, прозвучит предупреждающий звуковой сигнал в течение примерно 10 секунд.

Если после вывода предупреждающего сообщения скорость движения падает ниже заданного значения, сообщение исчезает. Подача звукового предупреждающего сигнала также прекращается.

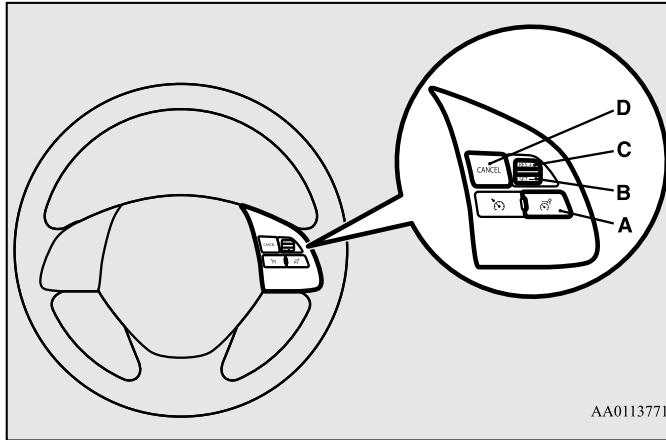
### ПРИМЕЧАНИЕ

- Тем не менее, в целях безопасности или по указанию водителя приоритет отдается звуковым и визуальным предупреждающим сигналам.

## Кнопки управления системой ограничения скорости

E00633301023

На рулевом колесе имеется четыре кнопки управления ограничителем скорости.



AA0113771

- A** — кнопка включения/выключения ограничителя скорости  
Включение или выключение ограничителя скорости.
- B** — кнопка SET -  
Установка текущей скорости движения автомобиля в качестве заданной, уменьшение заданной скорости.
- C** — кнопка RES +  
Восстановление работы ограничителя скорости с занесением в память заданной скорости, увеличение заданной скорости.
- D** — кнопка CANCEL  
Выключение ограничителя скорости.

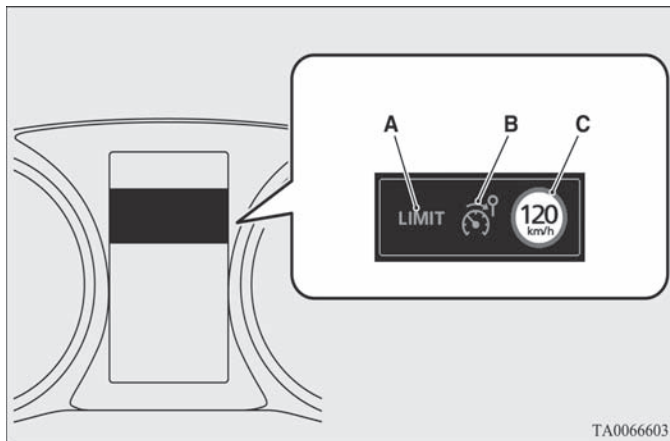
## ПРИМЕЧАНИЕ

- Нажимайте кнопки по одной.
- При одновременном нажатии двух и более кнопок ограничитель скорости может отключиться автоматически.

## Данные системы ограничения скорости на многофункциональном дисплее

E00633401037

Данные системы ограничения скорости выводятся на многофункциональный дисплей щитка приборов.



### A — состояние

Для системы характерны следующие три состояния:

#### LIMIT OFF

Ограничитель скорости находится в режиме ожидания, скорость автомобиля может превысить заданное значения без соответствующих предупреждений.

#### LIMIT

Ограничитель скорости активирован. Управление автомобилем осуществляется таким образом, чтобы заданное значение скорости не превышалось.

### OVER LIMIT

Указание на превышение заданной скорости движения более чем на 3 км/ч.

### В — индикация работы ограничителя скорости

При активации системы появляется символ ограничителя скорости.

### С — заданное значение скорости

Отображение заданного значения скорости (если имеется).

## Включение системы

E00633501025

Нажмите кнопку включения/выключения ограничителя скорости при включенном режиме работы ON.

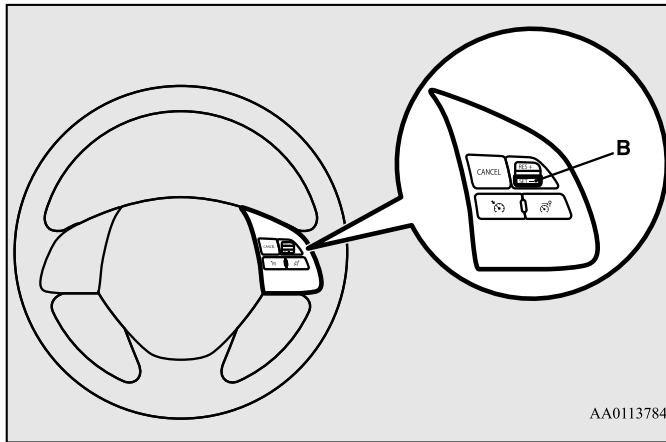
При этом на щитке приборов отображается состояние системы.



## Активация системы

E00633601026

Разгонитесь или замедлитесь до желаемой скорости, а затем нажмите на кнопку SET - (B). Ограничитель скорости заносит в память текущую скорость движения в момент отпускания кнопки SET - (B). Ограничитель скорости следит за тем, чтобы заданное значение скорости не превышалось.



AA0113784

Если текущая скорость движения автомобиля не превышает примерно 30 км/ч (минимальное значение скорости для занесения в память), скорость задается на уровне примерно 30 км/ч. Заданная скорость отображается на щитке приборов. Кроме того, на щитке приборов отображается состояние «LIMIT».



## Повышение заданной скорости движения

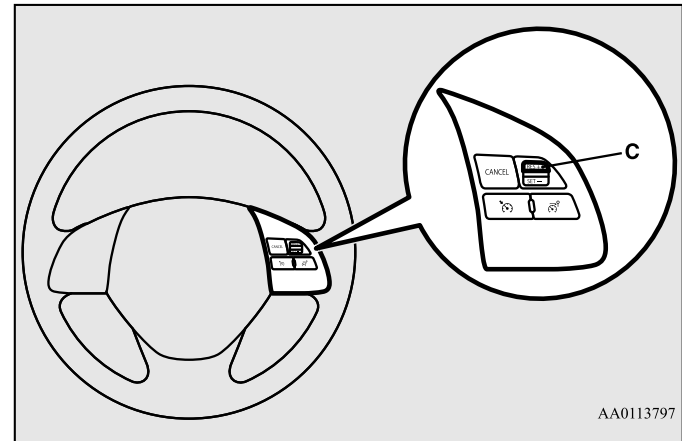
E00633700017

### Нажатием кнопки RES +

E00633800018

Нажмите и удерживайте кнопку RES +.

При этом отображаемое на щитке приборов заданное значение скорости начинает постепенно увеличиваться. При достижении желаемого значения отпустите кнопку RES + (C).



AA0113797

Отображаемое значение увеличивается со скоростью примерно 5 км/ч в 0,5 с.

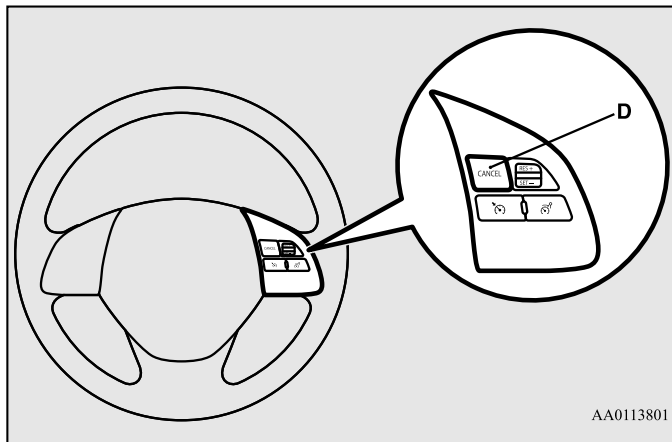
Для увеличения заданной скорости на меньшее значение кратко нажимайте на кнопку RES + не дольше 0,5 с.

В этом случае заданное значение увеличивается на 1 км/ч при каждом нажатии.

## Нажатие на кнопку CANCEL, педаль акселератора и кнопку SET -

E00633901029

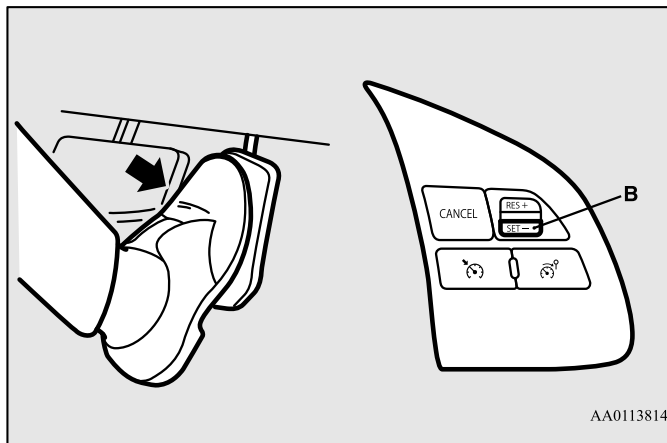
Для отключения ограничителя скорости нажмите на кнопку CANCEL (D).



На щитке приборов индикация состояния «LIMIT» сменяется на «LIMIT OFF».



Разгонитесь до желаемой скорости, нажмите и отпустите кнопку SET - (B).



Вновь отображается индикация состояния «LIMIT», заданное значение скорости обновляется.

## Снижение заданной скорости движения

E0063400017

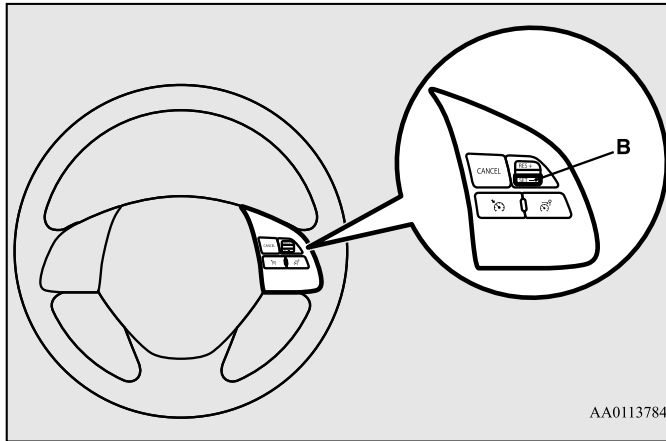
### Нажатием кнопки SET -

E00634100018

Нажмите на кнопку SET - (B).

При этом отображаемое на щитке приборов заданное значение скорости начинает постепенно уменьшаться.

При достижении желаемого значения отпустите кнопку SET - (B).



Отображаемое значение уменьшается со скоростью примерно 5 км/ч в 0,5 с.

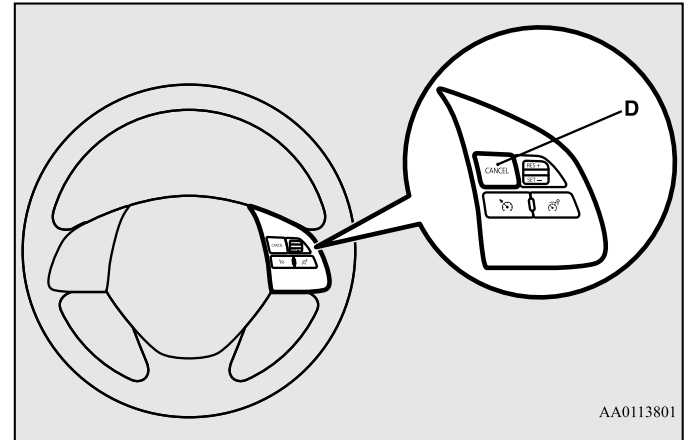
Для уменьшения заданной скорости на меньшее значение кратко нажимайте на кнопку SET - (B) не дольше 0,5 с.

В этом случае заданное значение уменьшается на 1 км/ч при каждом нажатии.

## Нажатие на кнопку CANCEL, педаль тормоза и кнопку SET -

E00634201029

Для отключения ограничителя скорости нажмите на кнопку CANCEL (D).

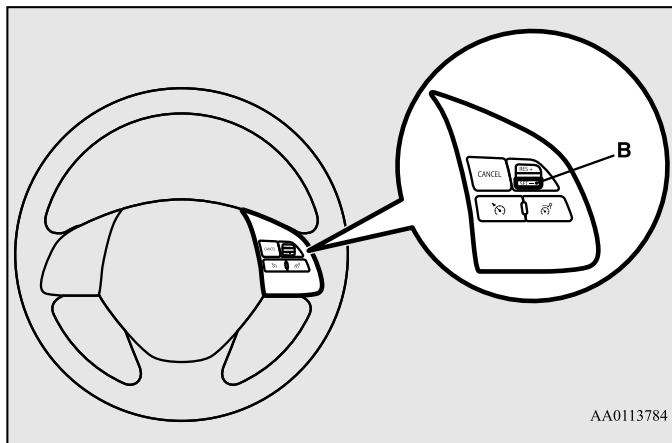


На щитке приборов индикация состояния «LIMIT» сменяется на «LIMIT OFF».



## Система ограничения скорости\*

Замедлитесь до желаемой скорости, нажмите и отпустите кнопку SET - (B).



Вновь отображается индикация состояния ограничителя скорости, заданное значение скорости обновляется.

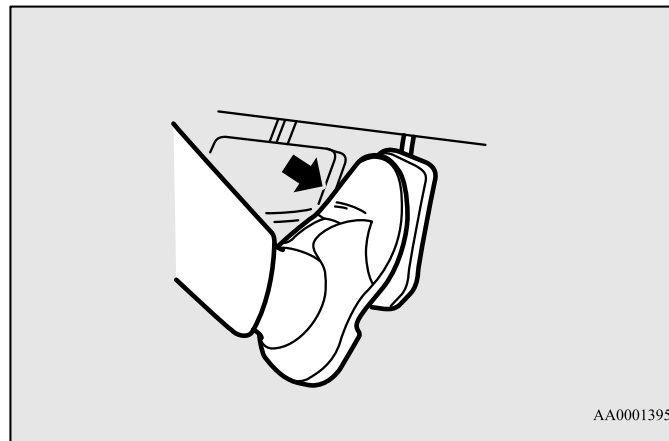
## Временное повышение заданной скорости движения

E00634301020

В аварийных случаях можно временно разогнаться.

При этом ограничитель скорости отключается, скорость автомобиля может быть увеличена.

Работа ограничителя скорости возобновляется, когда скорость автомобиля снижается ниже заданного значения ограничения скорости.



Резко и до упора нажмите на педаль акселератора, преодолев усилие сопротивления незадолго до максимального хода педали.



**⚠ ПРЕДОСТЕРЕЖЕНИЕ**

- Ограничитель скорости допускает резкое ускорение в соответствии с положением педали акселератора. Будьте готовы к резкому ускорению.

Если скорость движения автомобиля превышает заданное значение примерно на 3 км/ч, на щитке приборов появляется предупреждающее сообщение.

**⚠ ПРЕДОСТЕРЕЖЕНИЕ**

- Помните о превышении установленной скорости.

**📖 ПРИМЕЧАНИЕ**

- В этой аварийной ситуации заданную скорость можно изменить.

**Отключение**

E00634400011

Систему можно отключить одним из перечисленных ниже способов (при индикации включенного состояния ограничителя скорости, отображении состояния работы «LIMIT» и изменении заданного значения скорости).

- При нажатии на кнопку CANCEL.
- При нажатии на кнопку включения/выключения ограничителя скорости
- При нажатии на кнопку включения/выключения круиз-контроля или на кнопку подачи питания на электрооборудование также можно отключить ограничитель скорости.

**📖 ПРИМЕЧАНИЕ**

- Отключение ограничителя скорости в других случаях может указывать на наличие неисправности в системе. Прекратите использование ограничителя скорости и выключите его. Рекомендуется обратиться в авторизованный сервисный центр MITSUBISHI MOTORS.

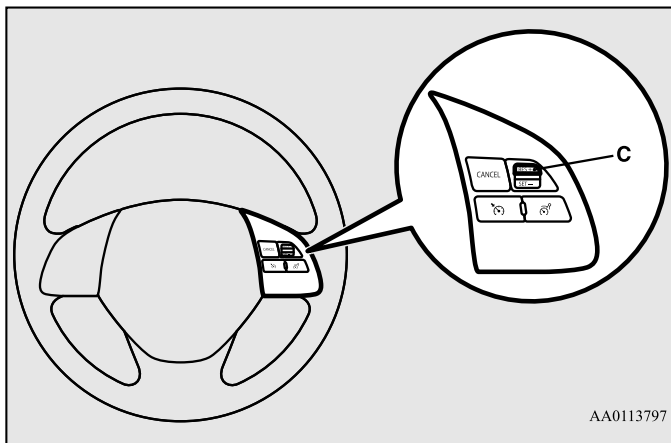
**⚠ ПРЕДОСТЕРЕЖЕНИЕ**

- При отключенном ограничителе скорости допускается резкое ускорение в соответствии с положением педали акселератора. Соблюдайте осторожность.

## Возобновление работы системы

E00634501022

Ограничитель скорости заносит в память заданное значение скорости в момент отключения, а работу системы можно возобновить нажатием кнопки RES + (C).



Ограничитель скорости вступает в работу сразу же, поэтому если текущая скорость движения превышает заданное значение, автомобиль замедляется с ощущением полного отпускания педали акселератора.

### **⚠ ПРЕДОСТЕРЕЖЕНИЕ**

- В зависимости от сопротивления движению может ощущаться толчок. Соблюдайте осторожность.

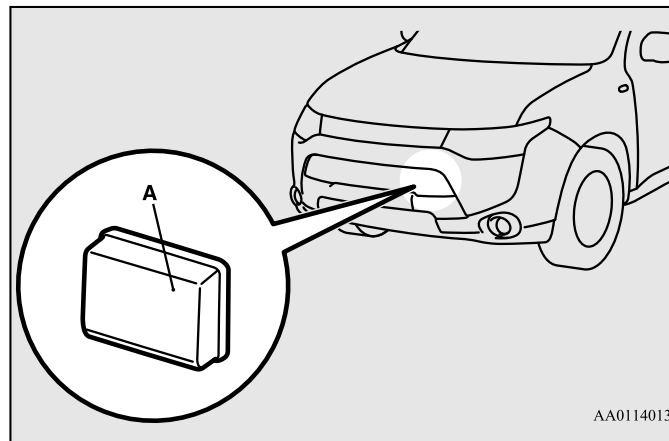
## Система адаптивного круиз-контроля (ACC)\*

E00634601036

Система адаптивного круиз-контроля поддерживает заданную скорость движения без необходимости работы педалью акселератора. При помощи датчика (A) система измеряет относительную скорость движения и расстояние до движущегося впереди автомобиля и поддерживает заданную дистанцию, автоматически замедляя автомобиль при чрезмерном приближении к движущемуся впереди автомобилю.

Адаптивный круиз-контроль (ACC) — это система помощи водителю, повышающая комфорт движения на дороге без интенсивного движения.

Кроме того, при желании можно выбрать режим работы адаптивного круиз-контроля без функции поддержания заданной дистанции.



**ПРИМЕЧАНИЕ**

- Задействовать рекуперативное торможение при включенном адаптивном круиз-контроле (ACC) невозможно. При такой попытке раздается сигнал зуммера.
- Если включить адаптивный круиз-контроль (ACC) при установленном в положение В (от В0 до В5) рычаге селектора, автоматически задается положение D.

## Адаптивный круиз-контроль (ACC) не обнаруживает автомобиль в пределах заданной дистанции

Автомобиль движется с заданной скоростью.  
Скорость задается в диапазоне примерно от 40 до 180 км/ч.

**ПРИМЕЧАНИЕ**

- Если на спуске автомобиль начинает двигаться со скоростью, превышающей заданное значение, система автоматически задействует рабочую тормозную систему для поддержания заданной скорости.
- При нажатии на педаль тормоза во время автоматического задействования тормозной системы ощущается достаточно высокое сопротивление, которое, однако, не указывает на неисправность. Для повышения тормозного усилия Вы можете сильно нажать на педаль тормоза.
- Во время автоматического задействования рабочей тормозной системы слышен звук работы механизма управления, что не является признаком неисправности.

## Адаптивный круиз-контроль (ACC) обнаруживает автомобиль в пределах заданной дистанции

Адаптивный круиз-контроль осуществляет управление для поддержания заданной дистанции (временного интервала) на основании разности в скорости с движущимся впереди автомобилем, действуя в случае необходимости рабочую тормозную систему.



Если движущийся впереди автомобиль останавливается, адаптивный круиз-контроль также замедляет автомобиль до полной остановки. После остановки следует нажать на педаль тормоза.



## ПРИМЕЧАНИЕ

- Если педаль тормоза не нажать в течение 2 секунд после автоматической остановки, сигнал зуммера и сообщение на дисплее предупреждают об автоматическом отключении адаптивного круиз-контроля; адаптивный круиз-контроль переходит в режим ожидания. После выключения тормозов автомобиль начинает медленно двигаться вперед.

Если адаптивный круиз-контроль больше не определяет движущийся впереди автомобиль, раздается сигнал зуммера и символ переднего автомобиля исчезает с дисплея. Автомобиль начинает медленно разогнаться до заданной скорости и продолжает движение на ней.



## ПРЕДУПРЕЖДЕНИЕ

- Если впереди больше нет автомобиля (например, он съехал с трассы на развязке или ваш автомобиль или автомобиль впереди сменил полосу движения), автомобиль может разогнаться до заданной скорости. При необходимости для замедления следует нажать на педаль тормоза.

## Сигнализация об опасном сближении

E00634701040

Если во время включенного адаптивного круиз-контроля автомобиль слишком близко подъезжает к движущемуся впереди автомобилю в ситуациях, когда система ACC не может обеспечить надлежащее замедление (например, движущийся впереди автомобиль резко затормозил или между вами вклинился другой автомобиль), раздается сигнал зуммера, а на дисплее отображается предупреждающее сообщение.

В этом случае необходимо увеличить дистанцию, нажав на педаль тормоза или замедлив автомобиль иным способом.



## ПРЕДОСТЕРЕЖЕНИЕ

- Ответственность за безопасное вождение полностью лежит на водителе. Даже при задействованном адаптивном круиз-контроле необходимо следить за окружающей обстановкой и обеспечивать безопасность вождения.
- ACC не способен предотвратить удар сзади и осуществлять автоматическое управление автомобилем во всех ситуациях. Его характеристики ограничены. Поэтому не следует чрезмерно полагаться на адаптивный круиз-контроль, а необходимо самостоятельно гарантировать безопасность вождения.

**⚠ ПРЕДОСТЕРЕЖЕНИЕ**

- Когда в системе ACC нет необходимости, ее следует выключить, чтобы предотвратить неожиданное срабатывание и, возможно, несчастный случай.
- В следующих ситуациях система не срабатывает, а подача предупреждающих сигналов и сообщений не осуществляется:
  - перед автомобилем появляется препятствие, отличное от автомобиля (например, пешеход);
  - система неисправна (при обнаружении неисправности в системе адаптивного круиз-контроля отображается сообщение «ACC SERVICE REQUIRED» (ТРЕБУЕТСЯ ОБСЛУЖИВАНИЕ ACC)).
- В следующей ситуации ACC не замедляет и не ускоряет автомобиль, а только выводит предупреждение:
  - находящийся впереди автомобиль остановлен или движется с очень малой скоростью.
- В следующих ситуациях ACC может не определить находящийся впереди автомобиль, следовательно, не сможет поддерживать заданную скорость или дистанцию и подавать водителю предупреждения:
  - на полосу движения в непосредственной близости от автомобиля перестраивается другой автомобиль;
  - движущийся впереди автомобиль находится несколько правее или левее;
  - движущийся впереди автомобиль буксирует прицеп;
  - скорость движущегося впереди автомобиля существенно ниже;
  - впереди движется мотоцикл или велосипед;
  - впереди движется тягач с прицепом для перевозок контейнеров, но без контейнера;
  - движущийся впереди автомобиль перевозит груз, сильно выступающий сзади;
  - впереди движется низкий автомобиль;

**⚠ ПРЕДОСТЕРЕЖЕНИЕ**

- впереди движется автомобиль с исключительно большим дорожным просветом;
- движение осуществляется по дороге с повторяющимися крутыми подъемами и спусками;
- движение осуществляется по дороге со значительными неровностями;
- движение осуществляется в туннеле;
- на заднем сиденье или в багажном отделении перевозится тяжелый груз;
- после включения системы гибридного привода;
- датчик закрыт каким-либо предметом, загрязнен, покрыт снегом или льдом\*;
- на переднюю часть автомобиля попадает вода или снег из-под колес движущихся в попутном или встречном направлении автомобилей\*;
- тормоза перегреты\*.

\*: в ситуациях, когда эффективность работы системы ACC снижается и она временно не может работать, система автоматически отключается, о чем водитель информируется зуммером и индикатором. Эта индикация исчезает, когда адаптивный круиз-контроль возвращается в нормальное рабочее состояние. Если индикация не исчезает, система может быть неисправна.

Обратитесь в авторизованный сервисный центр MITSUBISHI MOTORS.

- В следующих ситуациях система временно не может обнаруживать движущийся впереди автомобиль или срабатывает и подает предупреждающие сигналы в результате обнаружения прочих объектов:
  - во время движения в повороте, включая выезд на дорогу или съезд с нее, или рядом с закрытой полосой, где выполняются дорожные работы и пр.;

## ПРЕДОСТЕРЕЖЕНИЕ

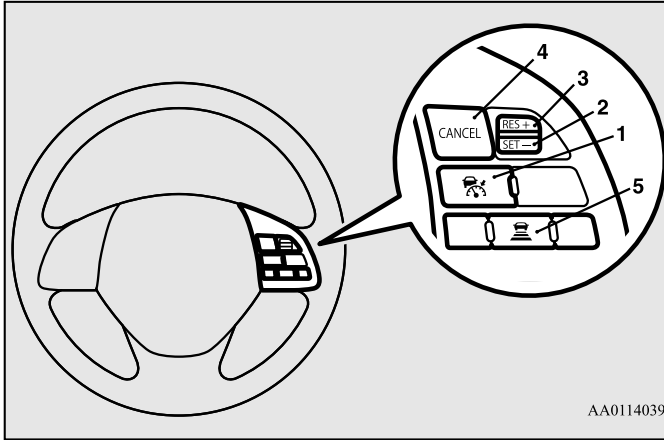
- во время неустойчивого движения по полосе с частыми вращениями рулевого колеса влево и вправо или неравномерное движение в результате дорожно-транспортного происшествия и пр.
- Запрещается использовать адаптивный круиз-контроль в следующих ситуациях (в противном случае это может привести к аварии):
  - на дорогах с интенсивным транспортным потоком или на извилистых дорогах;
  - на дорогах со скользким (обледенелым или заснеженным) покрытием;
  - при неблагоприятных погодных условиях (дождь, снег, туман);
  - на крутых спусках;
  - на дорогах с крутыми спусками и подъемами или на дорогах с частой сменой уклона;
  - в транспортном потоке, когда требуется часто ускоряться и замедляться;
  - при частом срабатывании сигнализации об опасном сближении;
  - когда автомобиль буксируется или буксирует другой автомобиль;
  - при нахождении автомобиля на динамометрическом стенде или свободно вращающихся барабанах;
  - при ненадлежащем давлении воздуха в шинах;
  - при установленном запасном колесе;
  - при установленных цепях противоскольжения.

## ПРЕДОСТЕРЕЖЕНИЕ

- Примите указанные меры, необходимые для обеспечения надлежащей работы системы. Ненадлежащее обращение с узлами и деталями системы может привести к таким проблемам, как, например, снижение характеристик датчика, и, следовательно, к несчастному случаю.
  - Не подвергайте сильному ударному воздействию датчик, не изменяйте крепления датчика и не выворачивайте его винты.
  - Следите за чистотой крышки перед датчиком и самого датчика.
  - Не закрывайте участок крепления датчика в автомобиле или крышку перед датчиком наклейками, защитными накладками и пр.
  - Не модифицируйте и не красьте переднюю крышку датчика.
  - Не устанавливайте на автомобиль шины, размерность которых отличается от рекомендуемой, и шины с разной степенью износа.
  - Не вносите изменений в подвеску автомобиля.
- Если в случае столкновения повреждена крышка перед датчиком или непосредственно датчик, не используйте адаптивный круиз-контроль (ACC) и обратитесь в авторизованный сервисный центр MITSUBISHI MOTORS.

## Кнопки управления круиз-контролем

E00634800015



AA0114039

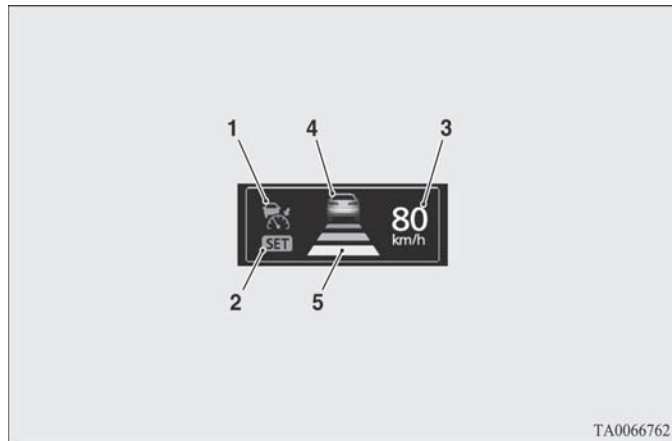
- 1- **Кнопка включения/выключения адаптивного круиз-контроля**  
Используется для включения и выключения адаптивного круиз-контроля или круиз-контроля.
- 2- **Кнопка SET -**  
Используется для задания желаемой скорости и уменьшения заданного значения скорости.
- 3- **Кнопка RES +**  
Используется для включения адаптивного круиз-контроля с изначально заданной скоростью и для увеличения заданной скорости.
- 4- **Кнопка CANCEL**  
Используется для отключения адаптивного круиз-контроля или круиз-контроля.
- 5- **Кнопка задания дистанции**  
Используется для изменения заданной дистанции до движущегося впереди автомобиля.

## ПРИМЕЧАНИЕ

- Нажимайте на кнопки надлежащим образом и по одной.  
При одновременном нажатии двух и более кнопок адаптивный круиз-контроль может отключиться.

## Окно индикации

E00634901039



- 1- **Индикатор адаптивного круиз-контроля**  
Указывает на включение адаптивного круиз-контроля.
- 2- **Индикатор состояния системы**  
Указывает на то, что адаптивный круиз-контроль работает.
- 3- **Заданная скорость**  
Указывает заданную скорость.
- 4- **Символ движущегося впереди автомобиля**  
Появляется, если радар обнаруживает движущийся впереди автомобиль. Два режима индикации: «в режиме ожидания» и «активен».

Дисплей	Состояние	
	В режиме ожидания	Активен
Обнаружен движущийся впереди автомобиль		

- 5- **Символ заданной дистанции**  
Указывает значение заданной дистанции. Два режима индикации: «в режиме ожидания» и «активен».

Символ заданной дистанции	Состояние	
	В режиме ожидания	Активен
Дальняя		
Средняя		
Короткая		

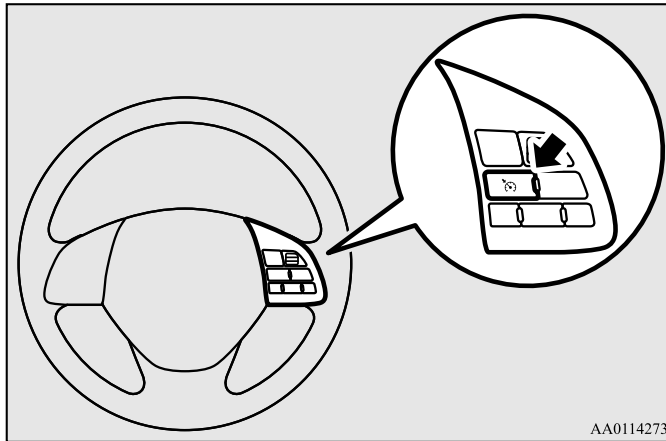


## Использование адаптивного круиз-контроля

E00635001040

### Включение системы (перевод в режим ожидания)

При включенном режиме работы ON кратковременно нажмите на кнопку включения/выключения ACC. Это приводит к включению адаптивного круиз-контроля.



AA0114273

Многофункциональный дисплей переключается в режим отображения данных адаптивного круиз-контроля.

При включении адаптивный круиз-контроль переводится в режим ожидания, функции управления остаются незадействованными.



### ПРИМЕЧАНИЕ

- Если в момент включения режима работы OFF адаптивный круиз-контроль был включен, при последующем включении режима работы ON он автоматически не включается.

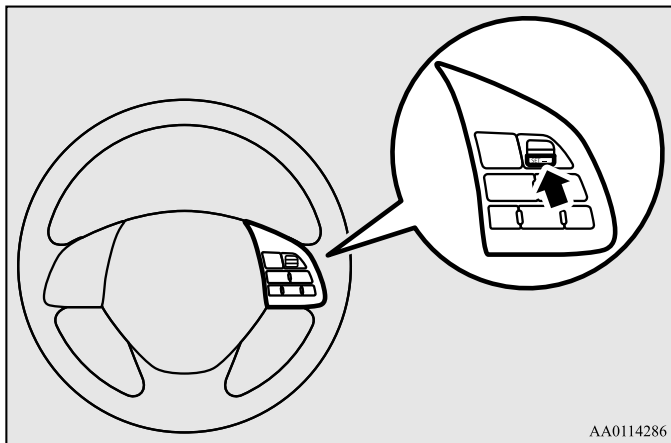
7

## Активация круиз-контроля

Для активации адаптивного круиз-контроля, находящегося в режиме ожидания, во время движения нажмите на кнопку SET -.

При достижении желаемой скорости отпустите кнопку SET -.

Адаптивный круиз-контроль осуществляет управление для поддержания заданной скорости.



На многофункциональном дисплее отображается заданная скорость. Скорость задается в диапазоне примерно от 40 до 180 км/ч.

Скорость также можно задать во время движения со скоростью 10~40 км/ч, но при этом впереди должен определяться автомобиль.

В этом случае скорость задается на уровне 40 км/ч.

Если задать скорость, значение которой выходит за пределы указанного диапазона, адаптивный круиз-контроль не начнет работать.

Когда адаптивный круиз-контроль начинает осуществлять свое управление, раздается сигнал зуммера, а на дисплее появляется надпись «SET». В это же время на дисплее отображается настройка заданной дистанции и символ движущегося впереди автомобиля (только в случае, если адаптивный круиз-контроль определяет впереди автомобиль): это дисплей активированного адаптивного круиз-контроля.



### ПРИМЕЧАНИЕ

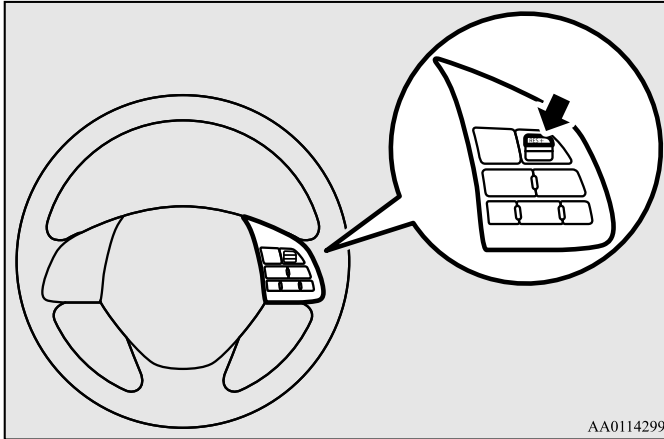
- Адаптивный круиз-контроль не вступает в работу при наличии следующих условий (на данное состояние указывает звук зуммера):
  - текущая скорость автомобиля ниже примерно 10 км/ч или выше примерно 180 км/ч;
  - автомобиль движется со скоростью примерно от 10 до 40 км/ч, а адаптивный круиз-контроль не определяет движущийся впереди автомобиль;
  - выключена система ASC;
  - работает система ABS, ASC или TCL;
  - рычаг селектора не установлен в положение D (движение);
  - нажата педаль тормоза;
  - включен стояночный тормоз;
  - система определяет, что ее эффективность снижена в результате загрязнения датчика;
  - в системе выявлена неисправность.

## Повышение заданной скорости движения

Повысить скорость движения можно двумя способами:

### Нажатием кнопки RES +

Заданная скорость увеличивается на 1 км/ч при каждом нажатии кнопки RES + во время работы адаптивного круиз-контроля. Если нажать на кнопку и удерживать ее, заданная скорость увеличивается с шагом 5 км/ч.



### ПРИМЕЧАНИЕ

- Между установкой скорости и ускорением до заданной скорости имеется небольшая временная задержка.

### ПРИМЕЧАНИЕ

- Задать скорость движения можно даже при определении движущегося впереди автомобиля. В этом случае увеличивается только заданное значение, а не фактическая скорость автомобиля.
- При увеличении заданной скорости нажатием и удержанием кнопки звучание сигнала зуммера указывает на каждое увеличение значения.

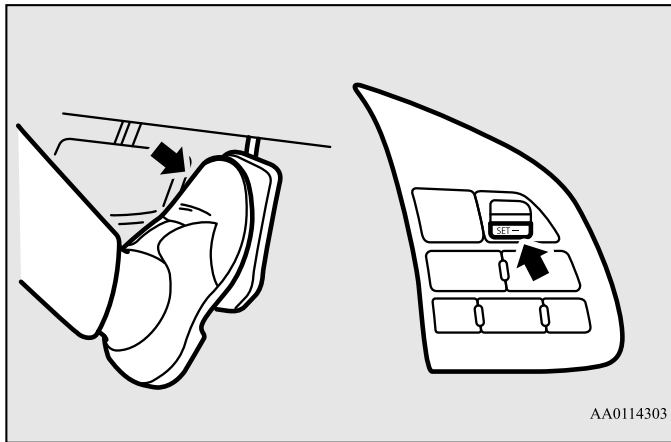
### ПРЕДОСТЕРЕЖЕНИЕ

- Необходимо задавать скорость движения в соответствии с текущей дорожной обстановкой.

### Нажатием на педаль акселератора

При нажатии на педаль акселератора при работающем адаптивном круиз-контроле можно временно превысить заданную скорость движения.

При достижении желаемой скорости следует кратковременно нажать на кнопку SET -: задается новая скорость движения.



### **⚠ ПРЕДОСТЕРЕЖЕНИЕ**

- Функции предупреждения и управления тормозной системой адаптивного круиз-контроля не работают во время нажатия на педаль акселератора.

### **📖 ПРИМЕЧАНИЕ**

- При нажатии на педаль акселератора вместо заданной скорости на дисплее отображается символ «---». Это продолжается весь промежуток нажатия на педаль акселератора.
- Управление адаптивным круиз-контролем скоростью движения возобновляется после отпускания педали акселератора. При определенных условиях функции предупреждения и управления тормозной системой адаптивного круиз-контроля могут не работать в течение некоторого времени после отпускания педали акселератора.

### **📖 ПРИМЕЧАНИЕ**

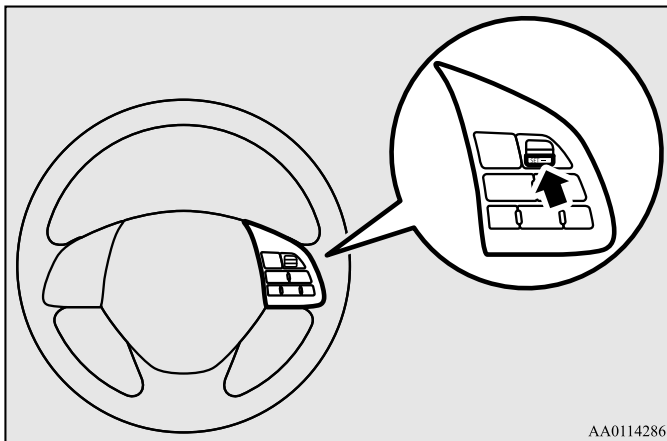
- При нажатой педали акселератора заданная скорость не регулируется.

### **Снижение заданной скорости движения**

Снизить скорость движения можно двумя способами:

#### **Нажатием кнопки SET -**

Заданная скорость уменьшается на 1 км/ч при каждом нажатии кнопки SET - во время работы адаптивного круиз-контроля. Если нажать на кнопку и удерживать ее, заданная скорость уменьшается с шагом 5 км/ч.



**ПРИМЕЧАНИЕ**

- Между заданием скорости и замедлением до заданной скорости имеется небольшая временная задержка.
- Если автомобиль следует за впереди движущимся автомобилем со скоростью, ниже заданной, снижается только заданное значение скорости, но автомобиль не замедляется.
- При изменении заданной скорости нажатием и удержанием кнопки звучание сигнала зуммера указывает на каждое изменение значения.

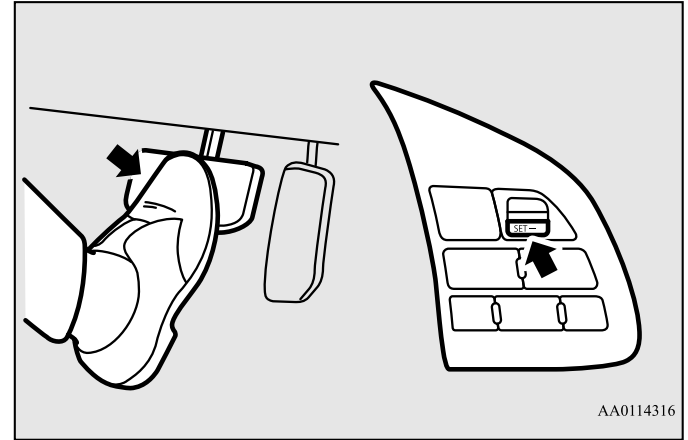
**ПРЕДОСТЕРЕЖЕНИЕ**

- Необходимо задавать скорость движения в соответствии с текущей дорожной обстановкой.

**Нажатием на педаль тормоза**

Нажатие педали тормоза при работающем адаптивном круиз-контроле приводит к отключению системы и позволяет замедлить автомобиль.

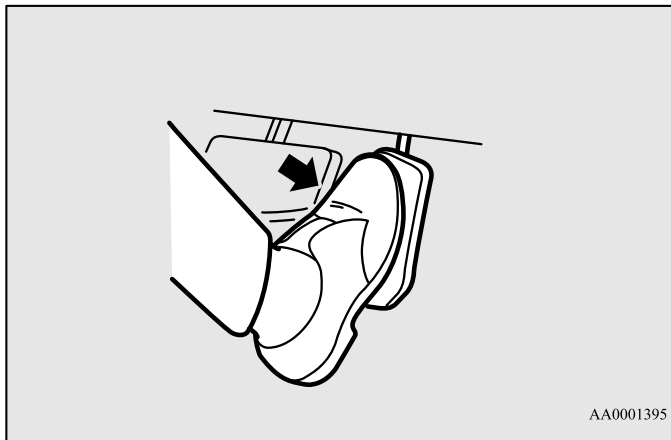
При замедлении до желаемой скорости следует кратковременно нажать на кнопку SET -: задается новая скорость движения.

**ПРИМЕЧАНИЕ**

- Адаптивный круиз-контроль прекращает осуществлять управление при нажатии на педаль тормоза. После отпущания педали работа системы не восстанавливается.

## Временное увеличение скорости

Просто нажмите на педаль акселератора для ускорения автомобиля. После отпущания педали акселератора автомобиль замедляется до заданной скорости, адаптивный круиз-контроль возвращается в работу.



### **⚠ ПРЕДОСТЕРЕЖЕНИЕ**

- Функции предупреждения и управления тормозной системой адаптивного круиз-контроля не работают во время нажатия на педаль акселератора.

### **📖 ПРИМЕЧАНИЕ**

- При нажатии на педаль акселератора вместо заданной скорости на дисплее отображается символ «---». Это продолжается весь промежуток нажатия на педаль акселератора.
- При определенных условиях функции предупреждения и управления тормозной системой адаптивного круиз-контроля могут не работать в течение некоторого времени после отпущания педали акселератора.
- При нажатой педали акселератора заданная скорость не регулируется.

### **⚠ ПРЕДОСТЕРЕЖЕНИЕ**

- Необходимо задавать скорость движения в соответствии с текущей дорожной обстановкой.

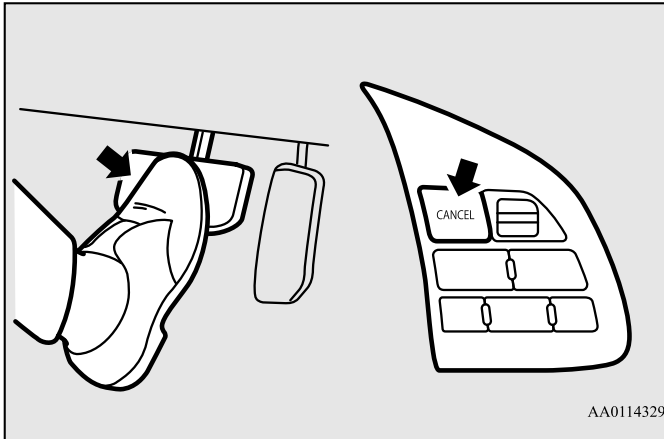
## Прекращение работы адаптивного круиз-контроля

### Отключение круиз-контроля

Адаптивный круиз-контроль отключается одним из описанных ниже способов.

При отключении система переходит в режим ожидания. Для возобновления работы системы необходимо нажать на кнопку SET - или RES +, при этом должны соблюдаться определенные условия.

- Нажмите на кнопку CANCEL.
- Нажмите на педаль тормоза.



### ПРИМЕЧАНИЕ

- Адаптивный круиз-контроль также отключается нажатием кнопки включения/выключения ACC. При нажатии на эту кнопку адаптивный круиз-контроль выключается.

При переводе адаптивного круиз-контроля в режим ожидания выключается индикатор SET. В это же время дисплей, на котором отображается настройка заданной дистанции и символ движущегося впереди автомобиля (только в случае, если адаптивный круиз-контроль определяет впереди автомобиль), также переходит в режим ожидания.



В следующих ситуациях адаптивный круиз контроль отключается автоматически и переходит в режим ожидания. На это указывает предупреждение на дисплее и сигнал зуммера. Для возобновления работы системы необходимо нажать на кнопку SET - или RES +, при этом должны соблюдаться определенные условия.



- Автомобиль останавливается в результате остановки двигавшегося впереди автомобиля.
- Выключается система ASC.
- Работает система ABS, ASC или TCL.
- Рычаг селектора находится в положении, отличном от D.

### ПРЕДУПРЕЖДЕНИЕ

- Несмотря на то что круиз-контроль отключается при переводе рычага селектора в положение N (нейтральная передача), переводить рычаг селектора в это положение во время рекуперативного торможения запрещается, так как это может стать причиной несчастного случая.

- Включен стояночный тормоз.
- Если адаптивный круиз-контроль определяет снижение эффективности своей работы и автоматически отключается в следующих ситуациях, водитель предупреждается сигналом зуммера и сообщением на дисплее.
  - Датчик загрязнен или покрыт льдом или снегом.
  - На датчик попадает вода или снег из-под колес движущихся в попутном или встречном направлении автомобилей.
  - Тормозные колодки перегреты.

Когда нормальная работа адаптивного круиз-контроля возобновляется, индикация исчезает. Если индикация не исчезает, это, возможно, свидетельствует о неисправности системы. Обратитесь в авторизованный сервисный центр MITSUBISHI MOTORS.



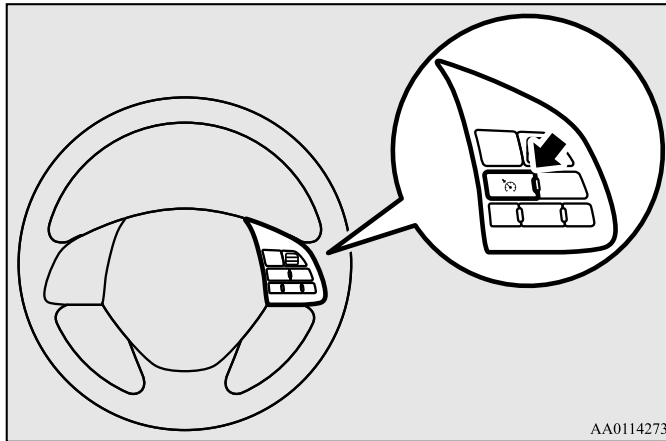
- В системе обнаруживается неисправность. В этой ситуации работа адаптивного круиз-контроля прекращается, система отключается. На это указывает сообщение на дисплее и сигнал зуммера. Если сообщение не исчезает после включения режима работы ON, необходимо обратиться в авторизованный сервисный центр MITSUBISHI MOTORS.
- Появление других условий, приводящих к прекращению работы системы. Данная ситуация может указывать на наличие неисправности. Выключите адаптивный круиз-контроль и обратитесь в авторизованный сервисный центр MITSUBISHI MOTORS.





### Выключение адаптивного круиз-контроля

Для выключения включенного круиз-контроля необходимо нажать на кнопку включения/выключения ACC.

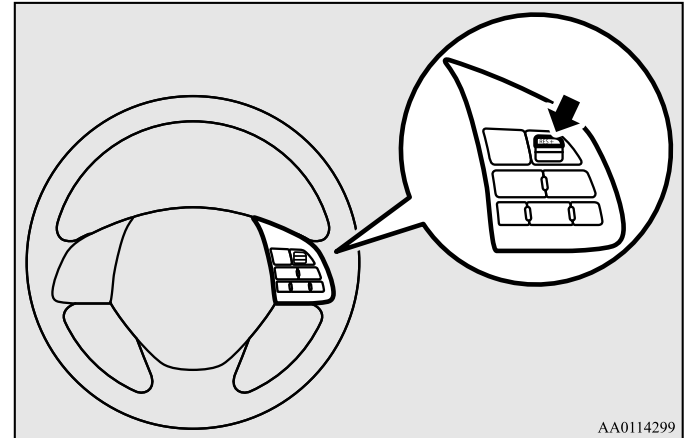


### ПРИМЕЧАНИЕ

- Нажатие на эту кнопку приводит к выключению адаптивного круиз-контроля даже во время, когда он осуществляет управление.
- Заданная скорость отменяется, когда адаптивный круиз-контроль выключается или включается режим работы OFF.
- Если в момент включения режима работы OFF адаптивный круиз-контроль был включен, при последующем включении режима работы ON он автоматически не включается.

### Возобновление работы системы

После прекращения работы адаптивного круиз-контроля (перевода в режим ожидания) нажатием кнопки CANCEL или педали тормоза восстановить работу системы с заданной скоростью можно нажатием кнопки RES -.



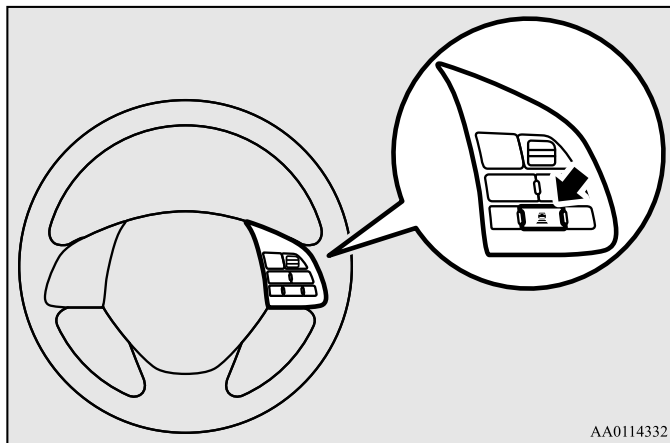
### ПРИМЕЧАНИЕ

- При этом должны соблюдаться те же условия, что и для включения адаптивного круиз-контроля.

7

## Изменение дистанции

При каждом нажатии на кнопку настройки дистанции значения меняются последовательно в следующем порядке: «Дальняя» – «Средняя» – «Короткая». После значения «Короткая» следует значение «Дальняя». Настройка дистанции сбрасывается после включения режима работы OFF или выключения адаптивного круиз-контроля. При последующем включении адаптивного круиз-контроля устанавливается «дальняя» дистанция.



### ПРИМЕЧАНИЕ

- Дистанция изменяется в зависимости от скорости движения: чем выше заданная скорость, тем дальше дистанция.

Заданная дистанция: «Дальняя»



Заданная дистанция: «Средняя»



Заданная дистанция: «Короткая»



## Активация круиз-контроля (автоматическое поддержание скорости)

Круиз-контроль включается нажатием кнопки включения/выключения при следующих условиях: включен режим работы ON, адаптивный круиз-контроль выключен. При этом раздается сигнал зуммера, а на многофункциональном дисплее появляется информационный экран круиз-контроля. При включении режима работы OFF круиз-контроль выключается. → «Круиз-контроль» (автоматическая система поддержания скорости движения), стр.7-34



### **⚠ ПРЕДОСТЕРЕЖЕНИЕ**

- Круиз-контроль (автоматическая система поддержания скорости движения) не подает предупреждающий звуковой сигнал об опасном сближении и сокращении расстояния до движущегося впереди автомобиля.

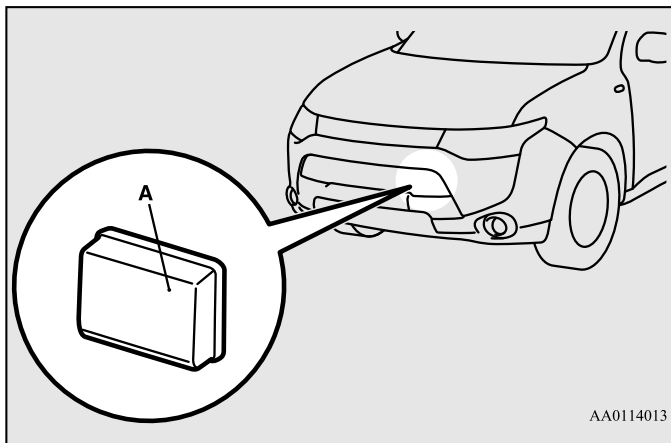
## Система снижения последствий фронтального столкновения (FCM)\*

E00635101038

По данным датчика (А) система FCM определяет расстояние до движущегося впереди автомобиля и его относительную скорость движения. Если система определяет, что существует вероятность столкновения с движущимся впереди автомобилем, она подает визуальный и звуковой предупреждающие сигналы (функция предупреждения о вероятности фронтального столкновения), увеличивает давление в тормозной системе (функция подготовки к торможению системы FCM) и помогает затормозить при нажатии на педаль тормоза (функция помощи при торможении системы FCM), что призвано предотвратить столкновение с движущимся впереди автомобилем.

При увеличении вероятности столкновения система умеренно задействует тормозную систему, подсказывая водителю о необходимости торможения. Если система определяет, что столкновение неизбежно, она применяет экстренное торможение, чтобы минимизировать последствия столкновения или избежать его (функция торможения системы FCM).

7



## Функция предупреждения о вероятности фронтального столкновения

E00635401028

Если система определяет вероятность столкновения с движущимся впереди автомобилем, данная функция предупреждает о возможной опасности визуальным и звуковым сообщением.

При срабатывании данной функции звучит зуммер, а на информационном экране multifunctional дисплея появляется надпись «BRAKE» (ТОРМОЗИТЕ).



### ПРЕДОСТЕРЕЖЕНИЕ

- Данная функция не срабатывает, если автомобиль впереди движется с существенно более низкой скоростью.
- При определенных условиях звуковой сигнал может не звучать или звучать едва слышно. Не следует чрезмерно полагаться на эту систему. Если существует вероятность столкновения, необходимо предпринять все меры по его предотвращению, например сильно нажать на педаль тормоза независимо от того, активирована система или нет.

## Функция подготовки к торможению системы FCM

E00635200016

Если система определяет вероятность столкновения с движущимся впереди автомобилем, данная функция увеличивает давление в тормозной системе, чтобы приблизить момент начала торможения после нажатия на педаль тормоза.

## Функция помощи при торможении системы FCM

E00635300017

Если система определяет вероятность столкновения с движущимся впереди автомобилем, данная функция готовится оказать помощь при экстренном торможении.

### ПРЕДОСТЕРЕЖЕНИЕ

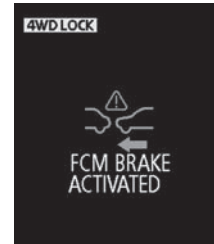
- В некоторых ситуациях при нажатии на педаль тормоза функция помощи при торможении может не сработать. Не следует чрезмерно полагаться на эту систему. Если существует вероятность столкновения, необходимо предпринять все меры по его предотвращению, например сильно нажать на педаль тормоза независимо от того, активирована система или нет.

## Функция торможения системы FCM

E00635501058

Если система определяет высокую вероятность столкновения с движущимся впереди автомобилем, данная функция умеренно задействует тормозную систему, подсказывая о необходимости нажать на педаль тормоза.

Если система определяет, что столкновение неизбежно, она применяет экстренное торможение, чтобы минимизировать последствия столкновения или по возможности избежать его. Срабатывание функции экстренного торможения сопровождается предупреждением об опасности в форме визуального и звукового сигналов, как в случае с функцией предупреждения. На примененное экстренное торможение указывает сообщение в информационном окне многофункционального дисплея.



### ПРЕДОСТЕРЕЖЕНИЕ

- Не следует применять систему FCM для обычной остановки автомобиля.

## ⚠ ПРЕДОСТЕРЕЖЕНИЕ

- Функция торможения системы FCM призвана в разумных пределах предотвращать фронтальные столкновения. Тем не менее, эффективность данной функции зависит от ситуации и условий, например от условий вождения, дорожных условий, операций рулевого управления, разгона и торможения, поэтому результат срабатывания функций бывает разным. Если существует вероятность столкновения, необходимо предпринять все меры по его предотвращению, например сильно нажать на педаль тормоза независимо от того, активирована система или нет.
- После остановки автомобиля в результате срабатывания системы FCM функция автоматического торможения отключается. При этом автомобиль начинает медленно двигаться вперед, поэтому следует нажать на педаль тормоза, чтобы удерживать автомобиль на месте.
- Во время работы функции автоматического торможения при нажатии на педаль тормоза ощущается повышенное сопротивление, что, однако, не указывает на неисправность. Необходимо сильнее нажимать на педаль тормоза.
- Ответственность за безопасное вождение полностью лежит на водителе. Эффективность функций системы FCM ограничена, поэтому не следует чрезмерно доверяться ей. Система не призвана компенсировать невнимательность водителя во время движения или недостаток обзорности во время дождя или тумана. Всегда помните о необходимости безопасного вождения, соблюдайте достаточную дистанцию до движущегося впереди автомобиля, задействуйте тормозную систему в соответствии с дорожными условиями.
- В следующих ситуациях система не осуществляет управление и не подает предупреждающие сигналы:
  - скорость движущегося впереди автомобиля существенно ниже;

## ⚠ ПРЕДОСТЕРЕЖЕНИЕ

- на полосу движения в непосредственной близости от автомобиля перестраивается другой автомобиль;
  - исключительно малая дистанция до движущегося впереди автомобиля;
  - вероятность столкновения со встречным автомобилем;
  - скорость автомобиля существенно ниже скорости движущегося впереди автомобиля;
  - если рычаг селектора находится в положении, отличном от D (движение);
  - если в системе имеется неисправность (когда система автоматически диагностирует неисправность появляется сообщение «FCM SERVICE REQUIRED» (ТРЕБУЕТСЯ ОБСЛУЖИВАНИЕ FCM), а в информационном окне многофункционального дисплея включается индикатор выключения системы «FCM OFF»).
- Если сообщение не исчезает после включения режима работы OFF, а затем режима работы ON, обратитесь в авторизованный сервисный центр MITSUBISHI MOTORS.



- Функция торможения не срабатывает в следующих ситуациях:
  - автомобиль движется со скоростью примерно 30 км/ч, а находящийся впереди автомобиль неподвижен или движется с исключительно низкой скоростью;
  - система ASC выключена.

## ⚠ ПРЕДОСТЕРЕЖЕНИЕ

- Функция предупреждения о вероятности фронтального столкновения и (или) функция торможения системы FCM могут не сработать в следующих ситуациях:
  - впереди находится не автомобиль, а мотоцикл, велосипед, пешеход, животное, упавшие предметы и пр.;
  - на полосу движения резко перестраивается другой автомобиль;
  - на полосе движения в непосредственной близости появляется другой автомобиль;
  - движущийся впереди автомобиль находится несколько правее или левее;
  - движущийся впереди автомобиль буксирует прицеп;
  - впереди движется тягач с прицепом для перевозки контейнеров, но без контейнера;
  - впереди движущийся автомобиль перевозит груз, сильно выступающий сзади;
  - впереди движется низкий автомобиль;
  - впереди движется автомобиль с исключительно большим дорожным просветом;
  - рядом с автомобилем находится другой нераспознаваемый объект;
  - движение осуществляется по сильно извилистой дороге, включая съезды с дороги и выезды на нее;
  - при быстром замедлении или ускорении;
  - система определяет, что водитель использует рулевое управление, разгоняется, тормозит или переключает передачи для предотвращения столкновения;
  - движение по дороге с крутым уклоном или по дороге с чередующимися спусками и подъемами;
  - движение по неровной дороге;
  - автомобиль меняет полосу движения или перестраивается за непосредственно движущимся впереди автомобилем;

## ⚠ ПРЕДОСТЕРЕЖЕНИЕ

- в течение некоторого времени после поворота налево или направо;
- на заднем сиденье или в багажном отделении перевозится тяжелый груз;
- после включения системы гибридного привода;
- при неблагоприятных погодных условиях (дождь, снег, туман и пр.);
- датчик закрыт каким-либо предметом, загрязнен, покрыт снегом или льдом\*;
- на переднюю часть автомобиля попадает вода или снег из-под колес движущихся в попутном или встречном направлении автомобилей\*;
- тормоза перегреты\*.

\*: когда ухудшается определение потенциально опасных ситуаций и система FCM не может осуществлять автоматическое управление в течение некоторого времени, появляется сообщение «FCM TEMPORARILY NOT AVAILABLE» (СИСТЕМА FCM ВРЕМЕННО НЕ РАБОТАЕТ) и включается индикатор выключения системы FCM OFF. Эта индикация исчезает автоматически, когда система FCM может выполнять свои функции. Если индикация не исчезает, система может быть неисправна. Обратитесь в авторизованный сервисный центр MITSUBISHI MOTORS.



## ПРЕДОСТЕРЕЖЕНИЕ

- При наличии определенных факторов, таких как взаимное расположение автомобиля и движущегося впереди автомобиля, стиль работы рулевым колесом, неустойчивое движение в результате происшествия на дороге, автоматическое управление и предупреждения системы FCM могут не сработать.
- Если система определяет, что водитель вращает рулевое колесо или разгоняется для предотвращения столкновения, система FCM не вступает в работу.
- Функции управления и предупреждения системы FCM не срабатывают в следующих ситуациях:
  - рядом с поворотом находится какое-либо строение;
  - движение по узкому железному мосту;
  - проезд через узкие или низкие ворота;
  - наличие на металлических предметах, перепадах высот или выступающих объектов;
  - быстрое приближение к переднему автомобилю для его обгона;
  - проезд электронного пункта сбора оплаты;
  - проезд под эстакадой.
- В следующих ситуациях следует заранее отключить систему, чтобы предотвратить ее неожиданное срабатывание:
  - при работе системы гибридного привода на подъеме;
  - если автомобиль буксируется или буксирует другой автомобиль;
  - если автомобиль транспортируется на эвакуаторе;
  - при движении по кольцевой гоночной трассе;
  - если автомобиль находится на динамометрическом стенде или свободно вращающихся барабанах;
  - при ненадлежащем давлении воздуха в шинах;
  - при установленном запасном колесе;
  - при установленных цепях противоскольжения.

## ПРЕДОСТЕРЕЖЕНИЕ

- Ненадлежащее обращение с узлами и деталями системы может привести к таким проблемам, как, например, снижение характеристик датчика, и, следовательно, к несчастному случаю. Примите следующие меры, необходимые для обеспечения надлежащей работы системы:
  - не подвергайте сильному ударному воздействию датчик, не изменяйте крепления датчика и не выворачивайте его винты;
  - следите за чистотой крышки перед датчиком и самого датчика;
  - не закрывайте участок крепления датчика в автомобиле или крышку перед датчиком наклейками, защитными накладками и пр.;
  - не модифицируйте и не красьте переднюю крышку датчика;
  - не устанавливайте на автомобиль шины, размерность которых отличается от рекомендуемой, и шины с разной степенью износа;
  - не вносите изменения в подвеску автомобиля.
- Если в результате столкновения или по другой причине деформирован участок крепления датчика в автомобиле, выключите систему и обратитесь в авторизованный сервисный центр MITSUBISHI MOTORS.
- При движении по свободной дороге с небольшим количеством движущихся впереди автомобилей и неподвижных объектов, в информационном окне многофункционального дисплея может временно появиться сообщение «FCM TEMPORARILY NOT AVAILABLE» (СИСТЕМА FCM ВРЕМЕННО НЕ РАБОТАЕТ). Это не является признаком неисправности системы.



## ПРИМЕЧАНИЕ

- Во время автоматического включения рабочей тормозной системы слышен звук работы механизма управления, что не является признаком неисправности.

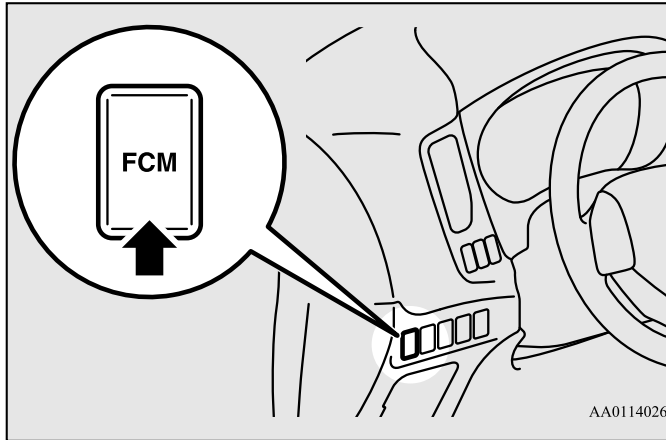


## Кнопка включения/выключения системы FCM

E00635601046

Данная кнопка используется для включения и выключения системы FCM и выбора момента предупреждения о возможном столкновении.

При включенной системе FCM нажатие на кнопку приводит к ее выключению и наоборот. Если система FCM включена, то кратковременным нажатием на кнопку можно изменить момент предупреждения о столкновении.



AA0114026

## Включение и выключение системы FCM

Система включается или выключается при включенном режиме работы ON нажатием и удержанием кнопки включения/выключения системы FCM.

После включения системы раздается сигнал зуммера, и в информационном окне многофункционального дисплея отображается выбранный момент предупреждения о столкновении. Индикатор выключения системы FCM OFF выключается.



При выключении системы раздается сигнал зуммера, на дисплее появляется сообщение «FCM OFF», и включается индикатор выключения системы FCM OFF.



Включение режима работы ON приводит к восстановлению работы системы FCM.

## Изменение момента предупреждения

Кратковременно нажмите на кнопку включения/выключения системы FCM, чтобы изменить момент предупреждения о возможном фронтальном столкновении. При каждом нажатии на кнопку значение момента предупреждения меняется между FAR (раннее предупреждение) и NEAR (позднее предупреждение). В процессе изменения выбранный момент предупреждения отображается в информационном окне многофункционального дисплея. Даже после выключения системы FCM или включения режима работы OFF система сохраняет в памяти выбранный в последний раз момент предупреждения.

7

Выбрано значение NEAR



Выбрано значение FAR



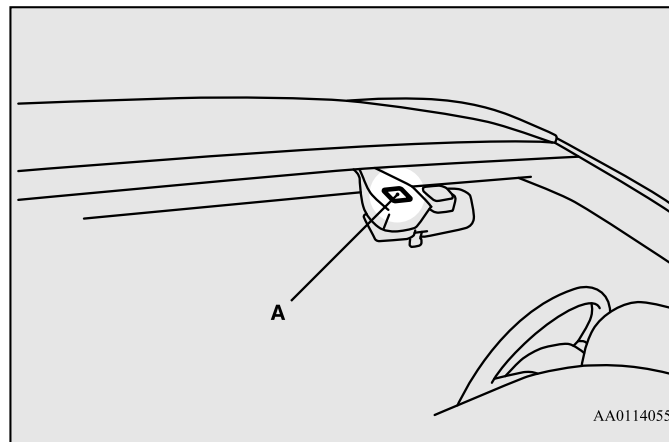
### **⚠ ПРЕДОСТЕРЕЖЕНИЕ**

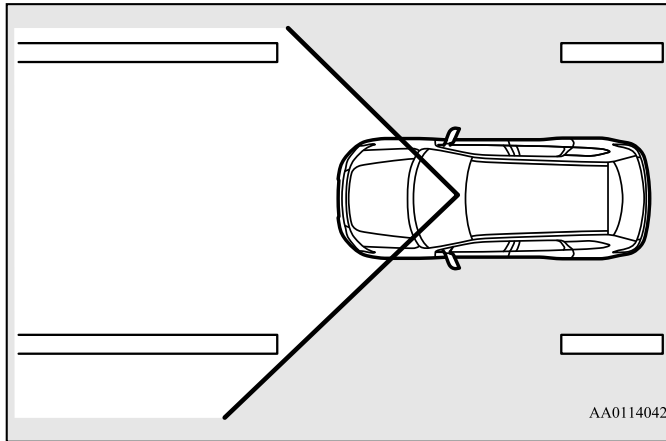
- Момент срабатывания функций подготовки к торможению, помощи при торможении и торможения системы FCM не изменяется.

## Система предупреждения об отклонении от полосы движения (LDW)\*

E00635701021

В основе работы системы LDW лежит видеочкама, отслеживающая разметку полосы движения автомобиля. Если автомобиль начинает смещаться с полосы движения, система включает зуммер и выводит предупреждение в информационном окне многофункционального дисплея.





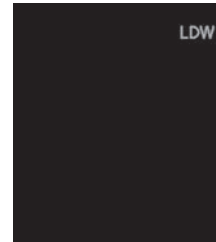
## Использование системы LDW

E00635801022

Индикация в информационном окне многофункционального дисплея изменяется в зависимости от состояния системы.

## Включение системы

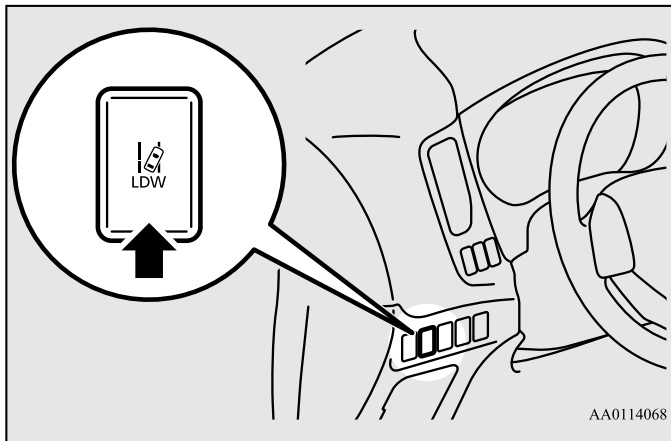
При включении режима работы ON в информационном окне многофункционального дисплея появляется индикатор «LDW», указывающий на включение системы.



7

## Выключение системы

При нажатии на кнопку включения/выключения системы LDW в информационном окне многофункционального дисплея выключается индикатор «LDW», указывая на выключение системы. Для включения системы необходимо повторно нажать на кнопку.




### ПРИМЕЧАНИЕ

- Если при выключенной системе включить режим работы OFF, то впоследствии при нажатии на кнопку система включится.

## Режим ожидания

В режиме ожидания система может распознавать полосу движения автомобиля и подавать предупреждающие сигналы о съезде с полосы движения.

Система автоматически переходит из режима ожидания в рабочий режим при одновременном наличии нижеперечисленных условий. Индикатор «LDW» в информационном окне сменяется индикатором  (зеленого цвета).


- Скорость движения автомобиля составляет 65 км/ч или выше.
- Переключатель указателей поворота не задействован.
- Выключатель аварийной световой сигнализации не задействован.
- Педаль тормоза не нажата.
- Окружающие условия позволяют системе распознавать разметку с обеих сторон полосы движения.
- Система включена.



### ПРИМЕЧАНИЕ

- Система остается включенной в течение примерно 7 секунд после прекращения мигания аварийной световой сигнализации или возвращения в исходное положение переключателя указателей поворота.

## Система предупреждения об отклонении от полосы движения

Если при работе системы в режиме ожидания автомобиль покинул полосу движения или собирается ее покинуть, раздастся сигнал зуммера, в информационном окне появляется сообщение «LANE DEPARTURE» (СЪЕЗД С ПОЛОСЫ ДВИЖЕНИЯ), индикатор  мигает желтым цветом.



### ПРИМЕЧАНИЕ

- Если предупреждение продолжает подаваться в течение не менее 10 секунд, система переходит в режим ожидания до завершения подачи предупреждения.

## Предупреждение о неисправности в системе

E00635901023

Если в системе имеется неисправность, вместе со звуковым сигналом подается визуальное предупреждение, соответствующее типу неисправности.

## Повышенная температура видеокамеры системы LDW

Следующее предупреждение выводится, если работа системы невозможна в результате повышенной температуры видеокамеры. Если температура видеокамеры опускается ниже определенного значения, система автоматически возвращается в работу.



### ПРИМЕЧАНИЕ

- Предупреждающее сообщение можно временно отключить выключением системы LDW при помощи соответствующей кнопки.

## Отключение системы LDW в результате неисправности

Следующее предупреждение выводится, если система LDW не может запуститься в результате неисправности.

В этом случае необходимо проверить систему в авторизованном сервисном центре MITSUBISHI MOTORS.



### **⚠ ПРЕДОСТЕРЕЖЕНИЕ**

- Эффективность системы LDW ограничена. Не переоценивайте возможности системы.
- Система LDW не призвана компенсировать невнимательность водителя (если он не следит за дорогой, смотрит по сторонам, рассеян и пр.) или плохую обзорность. Не теряйте контроль над автомобилем и продолжайте управлять им безопасно.
- При следующих условиях система может неправильно определять полосу движения (в случае необходимости выключите систему LDW):
  - движение по дороге с изношенной (белой или желтой) или загрязненной разметкой до уровня, когда система не может распознать ее;
  - дорожная разметка видна нечетко, что обычно бывает во время дождя, снега или тумана, а также во время движения против солнца;

### **⚠ ПРЕДОСТЕРЕЖЕНИЕ**

- движение по участку дороги с прерывистой дорожной разметкой, например перед пунктом сбора оплаты или на перекрестке;
- движение до дороге с остатками старой дорожной разметки, тенями, участками снега, лужами, по ошибке принимаемыми за дорожную разметку (особенно после дождя, когда свет отражается от дороги) и прочими факторами;
- движение по полосе, которая не является полосой движения или полосой для обгона;
- движение рядом с перекрытой полосой движения или по временной полосе движения в зоне проведения ремонтных работ;
- движение по исключительно узкой полосе движения;
- движение с исключительно малой дистанцией до движущегося впереди автомобиля (особенно в ситуациях, когда обзор разметки перекрыт движущимся впереди автомобилем);
- въезд на перекресток с очень сложной дорожной разметкой;
- движение по участку дороги, где количество линий дорожной разметки увеличивается/уменьшается или где линии пересекаются;
- движение по полосе, обозначенной двойной или специальной линией;
- движение по извилистой дороге или дороге с плохим покрытием;
- движение по дороге, скользкой из-за дождя, снега, льда и пр.;
- движение по участку дороги с резкой сменой уровня освещенности, например на въезде в туннель или выезде из него;
- движение в крутом повороте;
- дорожное покрытие отражает свет, источник которого находится напротив автомобиля;

**⚠ ПРЕДОСТЕРЕЖЕНИЕ**

- автомобиль кренится при проезде неровностей на дорожном покрытии;
- освещение, обеспечиваемое фарами, является недостаточным из-за загрязненных рассеивателей или неправильной регулировки;
- автомобиль сильно наклонен в одну сторону в результате чрезмерной загрузки этой стороны или неправильного давления воздуха в шинах;
- свет от фар, движущихся навстречу автомобилям, попадает в видеокамеру системы LDW;
- автомобиль оснащен нестандартными шинами (включая сильно изношенные шины), устройствами повышения проходимости по снегу (цепями противоскольжения) или нестандартными деталями (например, модифицированная подвеска);
- ветровое стекло покрыто каплями дождя, снегом, пылью и пр.
- Соблюдайте следующие указания, чтобы поддерживать систему LDW в эффективном рабочем состоянии:
  - следите за чистотой ветрового стекла;
  - не подвергайте видеокамеру системы LDW ударному воздействию или сильному сжатию. Не разбирайте видеокамеру;
  - ни при каких обстоятельствах не следует вносить изменения в крепление видеокамеры системы LDW или снимать ее. Направление видеокамеры отрегулировано на заводе;
  - не следует крепить на ветровое стекло в районе установки видеокамеры системы LDW наклейки и пр.;
  - при замене щеток очистителя ветрового стекла необходимо применять только оригинальные детали MITSUBISHI MOTORS.

**Система ультразвуковых датчиков\***

E00615500374

Эта система работает при движении автомобиля задним ходом. С помощью угловых и задних датчиков она определяет наличие препятствий на пути автомобиля и с помощью предупреждающих сообщений на многофункциональном дисплее и сигналов зуммера сообщает водителю примерное расстояние до препятствия.

**⚠ ПРЕДОСТЕРЕЖЕНИЕ**

- Система ультразвуковых датчиков помогает определить примерное расстояние от автомобиля до препятствия, находящегося позади него. Она имеет некоторые конструктивные ограничения по определяемым зонам и объектам и может неправильно определять положение некоторых объектов. Поэтому не следует чрезмерно полагаться на систему этих датчиков, управлять автомобилем при движении задним ходом следует так же осторожно, как и при отсутствии такой системы.
- В целях безопасности осмотрите окружающую зону. Управляя автомобилем, не ориентируйтесь исключительно на указания системы ультразвуковых датчиков.

7

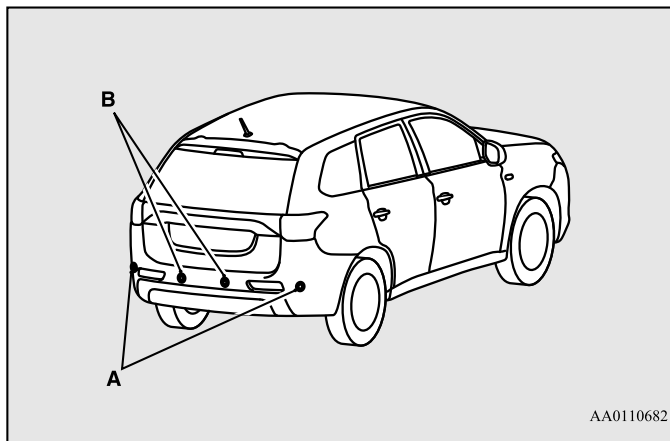
**Зоны обнаружения препятствий**

E00615601457

Зоны, в которых угловые и задние датчики способны обнаруживать препятствия, показаны на рисунке. Датчики не обнаруживают низкие или тонкие препятствия, находящиеся под бампером или в непосредственной близости от него. Поэтому для обеспечения безопасности осмотрите пространство вокруг автомобиля.

## Расположение угловых и задних датчиков

Два угловых датчика (А) располагаются по углам заднего бампера, два задних (В) — в средней части заднего бампера.

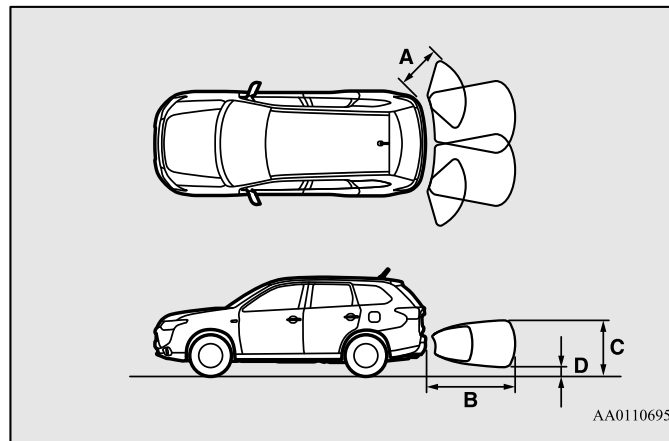


## Зоны обнаружения препятствий системой ультразвуковых датчиков

В зависимости от того, установлено ли на вашем автомобиле тягово-сцепное устройство, систему ультразвуковых датчиков можно перевести в один из двух режимов: для работы с тягово-сцепным устройством и без него. При работе в режиме с тягово-сцепным устройством зона, где находится тягово-сцепное устройство, исключается, и датчики не обнаруживают препятствия, находящиеся в ней.

### На автомобилях без тягово-сцепного устройства

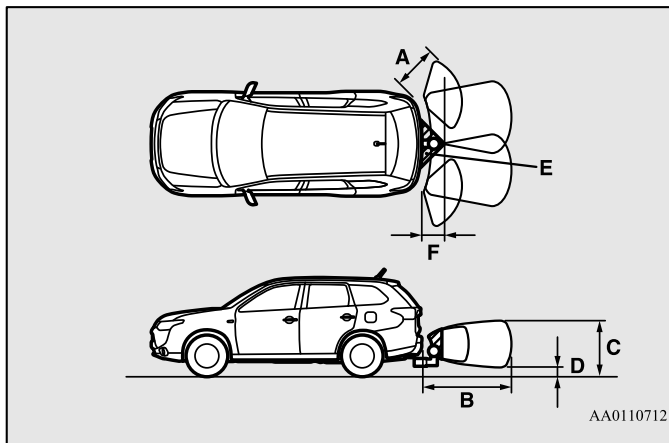
Размеры зоны обнаружения препятствия составляют примерно 60 см (А) от угловых датчиков, 150 см (В) от задних датчиков и не более 60 см (С) от поверхности земли, исключая зону примерно 10 см (D) от поверхности земли.



### На автомобилях с тягово-сцепным устройством

Размеры зоны обнаружения препятствия составляют примерно 60 см (А) от угловых датчиков, 150 см (В) от задних датчиков и не более 60 см (С) от поверхности земли, исключая зону примерно 10 см (D) от поверхности земли. Зоны, в которых препятствия не обнаруживаются (Е), составляют примерно 20 см от бампера (F).





### ПРИМЕЧАНИЕ

- Если задний бампер подвергся удару, задние или угловые датчики могут выйти из строя и система будет работать неправильно. Рекомендуется обратиться для проверки системы в авторизованный сервисный центр MITSUBISHI MOTORS.
- Датчики не обнаруживают препятствия, находящиеся под бампером или в непосредственной близости от него. Если высота препятствия меньше, чем высота расположения угловых или задних датчиков, то датчики могут сначала обнаружить препятствие, а затем потерять его из вида.

Сведения о том, как можно изменить конфигурацию зон обнаружения, приведены в разделе «Изменение зон обнаружения препятствий» на стр. 7-106.

### ПРЕДОСТЕРЕЖЕНИЕ

- Система ультразвуковых датчиков может неверно работать в следующих ситуациях:
  - если датчики или прилегающие к ним зоны покрыты льдом, снегом или грязью;
  - при обледенении датчиков;
  - если система воспринимает ультразвуковые сигналы от посторонних источников (сигналы других автомобилей, звук двигателей мотоциклов, звуки торможения, радиоприемники, сильный дождь, разбрызгиваемая вода, звук цепей противоскольжения и т. д.);
  - при слишком высокой или низкой температуре датчиков (после очень долгой стоянки автомобиля под прямыми солнечными лучами или в холодную погоду);
  - при значительном наклоне автомобиля;
  - при движении автомобиля по неровной дороге (с рытвинами, кочками, по гравийному покрытию или траве, по холмистой местности);
  - если автомобиль находится слишком близко к препятствию;
  - если датчики и прилегающие к ним зоны протирались рукой, либо на них размещены какие-либо наклейки или аксессуары.
- Система ультразвуковых датчиков может не обнаружить следующие препятствия:
  - тонкие: проволочные сетки или тросы;
  - поглощающие звук: сугробы и т. п.;
  - имеющие острый выступающий угол;
  - имеющие гладкую поверхность: стекло;
  - низкие: бордюрный камень и т. п.

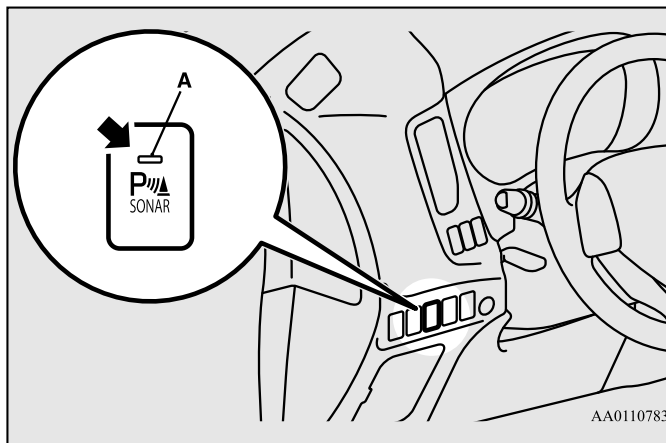
## ПРИМЕЧАНИЕ

- Если датчики принимают ультразвуковые сигналы от посторонних источников, зуммер может звучать тише, чем при обычном предупреждении, но это не является признаком неисправности системы. После исчезновения постороннего сигнала зуммер отключится, и система вернется к обычному режиму работы.

## Включение системы

E00615701823

Чтобы включить систему, переведите рычаг селектора в положение R (задний ход) при включенном режиме работы ON. При работе системы ультразвуковых датчиков включается контрольная лампа (A) системы ультразвуковых датчиков. Чтобы отключить систему, нажмите кнопку SONAR, при этом выключится контрольная лампа (A) системы ультразвуковых датчиков.

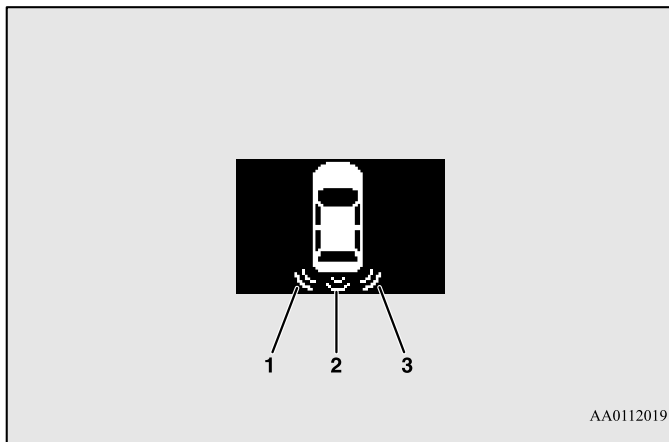


## ПРИМЕЧАНИЕ

- Включить или отключить систему ультразвуковых датчиков нажатием кнопки SONAR можно только тогда, когда рычаг селектора находится в положении R (задний ход).

## Предупреждение о препятствии

Если позади автомобиля имеется препятствие, на многофункциональном дисплее отображается предупреждающее сообщение и подается сигнал зуммера.



- 1- Угловой датчик (слева)
- 2- Задний датчик
- 3- Угловой датчик (справа)

### Угловой датчик

Расстояние от автомобиля до препятствия	Предупреждающее сообщение/звуковой сигнал
Примерно 60–40 см	Прерывистый
Примерно 40–20 см	Частый прерывистый
Менее 20 см	Непрерывный

### Задний датчик (на автомобилях без тягово-сцепного устройства)

Расстояние от автомобиля до препятствия	Предупреждающее сообщение/звуковой сигнал
Примерно 150–80 см	Прерывистый
Примерно 80–40 см	Частый прерывистый
Менее 40 см	Непрерывный

### Задний датчик (на автомобилях с тягово-сцепным устройством)

Расстояние от автомобиля до препятствия	Предупреждающее сообщение/звуковой сигнал
Примерно 150–100 см	Прерывистый
Примерно 100–60 см	Частый прерывистый
Менее 60 см	Непрерывный

## ⚠ ПРЕДОСТЕРЕЖЕНИЕ

- Указанные значения являются примерными и могут меняться под воздействием различных факторов: температуры, влажности, формы препятствий.

## 📖 ПРИМЕЧАНИЕ

- Когда ультразвуковые датчики одновременно обнаруживают различные препятствия, в информационном окне многофункционального дисплея отображается примерное расположение препятствий, обнаруживаемых каждым датчиком. При этом препятствия, расстояние до которых меньше, отображаются приоритетно над другими обнаруженными препятствиями, и звучит сигнал зуммера, чтобы предупредить вас о приближении к препятствию.

## Изменение зон обнаружения препятствий

E00615801257

Зоны обнаружения препятствий можно изменить следующим образом:

### На автомобилях с тягово-сцепным устройством

Отключите систему с помощью кнопки SONAR, затем нажмите эту кнопку снова, удерживайте ее примерно 3 секунды и отпустите. Зуммер подаст два сигнала, подтверждая, что зоны обнаружения изменены.

### На автомобилях без тягово-сцепного устройства

Отключите систему с помощью кнопки SONAR, затем нажмите эту кнопку снова, удерживайте ее примерно 3 секунды и отпустите. Зуммер подаст один сигнал, подтверждая, что зоны обнаружения изменены.

### ПРИМЕЧАНИЕ

- Если удерживать кнопку SONAR нажатой более 10 секунд, зоны обнаружения не изменятся.
- После включения кнопкой SONAR система переходит в один из двух режимов в зависимости от установки зон обнаружения препятствий.
- На автомобиле без тягово-сцепного устройства  
При переводе рычага селектора в положение R (задний ход) система ультразвуковых датчиков начинает работать, даже если угловые датчики были отключены нажатием кнопки SONAR.

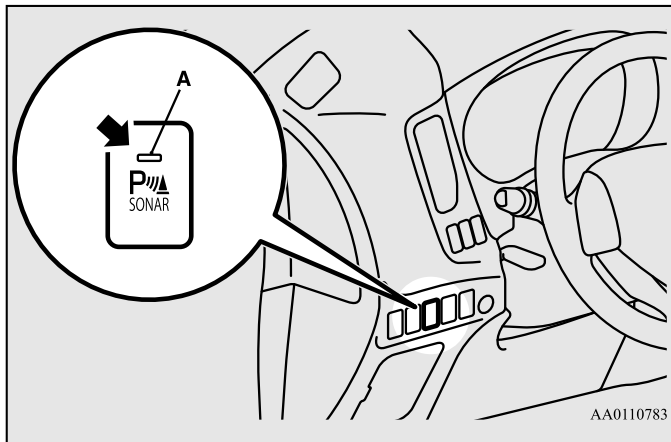
### ПРИМЕЧАНИЕ

- На автомобиле с тягово-сцепным устройством  
Если датчики были отключены нажатием кнопки SONAR, система не будет работать до тех пор, пока система гибридного привода не будет выключена, даже при переводе рычага в положение R.  
Чтобы вновь включить систему ультразвуковых датчиков, нажмите кнопку SONAR, либо выключите и вновь включите систему гибридного привода, а затем переведите рычаг в положение R.

## Окно предупреждения системы ультразвуковых датчиков

E00615900323

При возникновении неисправности в системе ультразвуковых датчиков начнет мигать окно предупреждающего сообщения для соответствующего датчика, а зуммер подаст сигнал длительностью примерно 5 секунд. После выключения сигнала зуммера и исчезновения предупреждающего сообщения контрольная лампа (A) на кнопке SONAR будет продолжать мигать до тех пор, пока неисправность не будет устранена. Рекомендуется обратиться для проверки системы в авторизованный сервисный центр MITSUBISHI MOTORS.



AA0110783

## Видеокамера заднего вида\*

E00618401599

Видеокамера заднего вида передает изображение участка, находящегося позади автомобиля, на экран коммуникационной системы Mitsubishi или на дисплей аудиосистемы с сенсорным управлением DISPLAY AUDIO.

### ⚠ ПРЕДОСТЕРЕЖЕНИЕ

- Видеокамера заднего вида является вспомогательной системой, позволяющей водителю обнаруживать препятствия позади автомобиля. Дальность обзора видеокамеры ограничена, поэтому не следует чрезмерно полагаться на нее. Следует управлять автомобилем так же осторожно, как если бы он не был оснащен видеокамерой заднего вида.
- Осматривайте зону вокруг автомобиля. Не полагайтесь только на видеокамеру заднего вида.

7

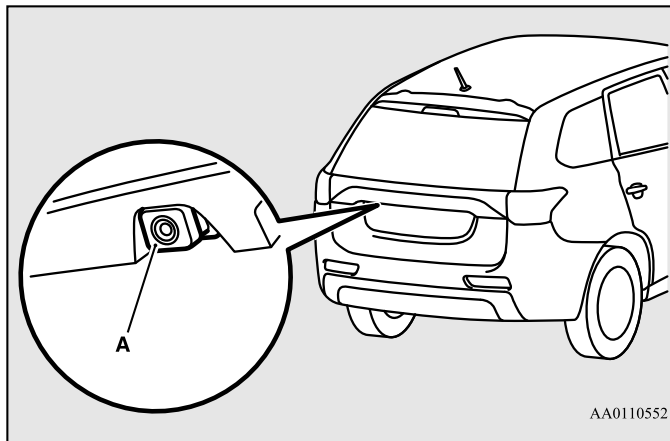
## Диапазон обзора видеокамеры заднего вида

Диапазон обзора видеокамеры заднего вида ограничен зонами, показанными на рисунке. Видеокамера не показывает область по обеим сторонам от автомобиля, нижнюю часть заднего бампера и т. п. Во время движения задним ходом также контролируйте ситуацию визуально.

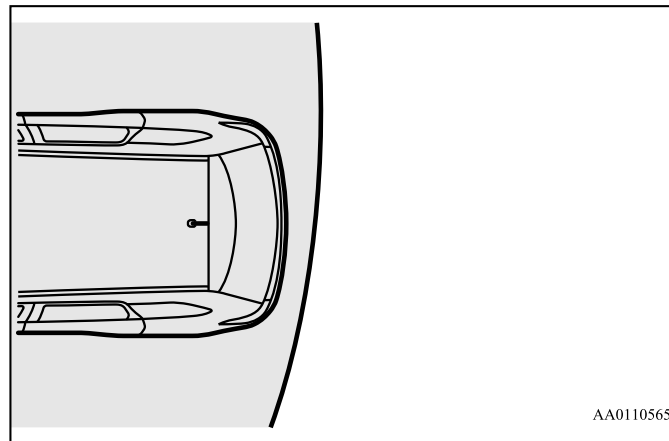
## Расположение видеокамеры заднего вида

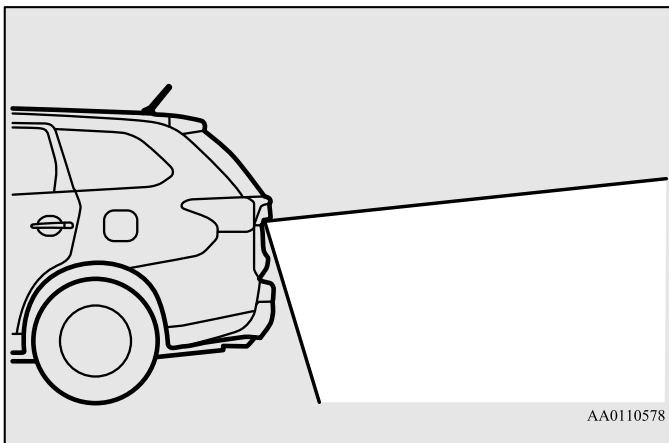
7

Видеокамера заднего вида (А) встроена в дверь багажного отделения рядом с ручкой двери.



## Диапазон обзора видеокамеры заднего вида





## Как пользоваться видеокамерой заднего вида

Если при включенном режиме работы ON рычаг селектора установлен в положение R (задний ход), вид позади автомобиля автоматически отображается на дисплее коммуникационной системы Mitsubishi (MMCS) или на дисплее аудиосистемы с сенсорным управлением DISPLAY AUDIO. Если переместить рычаг селектора в любое другое положение, дисплей вернется в обычный режим отображения информации.

### ПРЕДОСТЕРЕЖЕНИЕ

- В объективе видеокамеры заднего вида имеется особая линза, из-за которой объекты на экране могут казаться дальше или ближе, чем на самом деле.

7

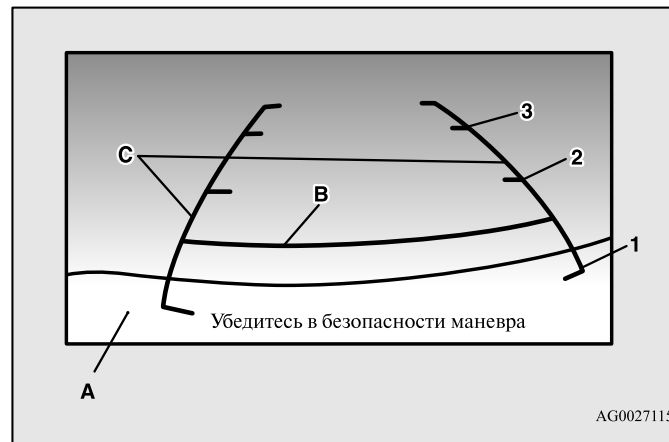
## ПРИМЕЧАНИЕ

- Поскольку в объективе видеокамеры имеется особая линза, линии разметки между местами на парковке на дисплее могут казаться не параллельными.
- В следующих случаях изображение на дисплее может быть трудноразличимым (это не является признаком неправильной работы камеры):
  - низкая освещенность (ночное время);
  - солнечный свет или свет автомобильных фар попадают прямо в объектив видеокамеры.
- Если нагретая камера охлаждается под дождем или водой на мойке, линза объектива может запотеть. Это не является признаком неисправности.
- Через загрязненный объектив предметы видны не полностью. При попадании на объектив капель воды, снега, грязи или масла протрите его, стараясь не поцарапать линзу.
- Пожалуйста, соблюдайте следующие меры предосторожности, в противном случае возможен выход камеры из строя:
  - не подвергайте камеру ударам;
  - не наносите на камеру составы, содержащие воск;
  - не направляйте на камеру струи горячей воды;
  - не разбирайте камеру.

## Линии, накладываемые на изображение от видеокамеры

Линии, накладываемые на изображение от видеокамеры, и верхняя часть заднего бампера (А) отображаются на дисплее.

- Красная линия (В) находится примерно в 50 см позади заднего бампера автомобиля.
- Две зеленые линии (С) находятся по обеим сторонам автомобиля на расстоянии примерно 20 см.
- Короткие поперечные линии (1–3) указывают расстояние от заднего бампера.

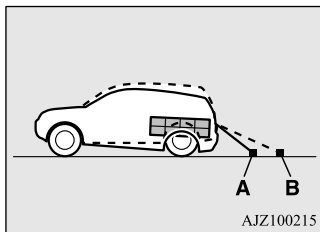


- 1: в районе задней кромки заднего бампера
- 2: приблизительно 100 см
- 3: приблизительно 200 см



## ПРИМЕЧАНИЕ

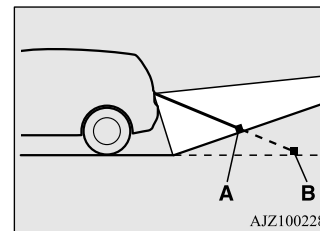
- Язык сообщений на дисплее можно изменить. Более подробные сведения приводятся в отдельном руководстве по эксплуатации коммуникационной системы MITSUBISHI (MMCS).
- Если автомобиль наклоняется из-за неравномерного размещения пассажиров и багажа либо на уклоне дороги, то линии, накладываемые на изображение от видеокамеры заднего вида, могут не точно соответствовать фактическим расстояниям. Линии, накладываемые на изображение для обозначения дистанции и ширины автомобиля, точно показывают расстояния только на ровной горизонтальной поверхности. В следующих случаях объекты, отображаемые на дисплее, могут казаться дальше, чем на самом деле:
  - когда задняя часть автомобиля сильно опущена из-за пассажиров или груза в автомобиле.



A: реальное расположение объектов  
B: объекты, отображаемые на экране.

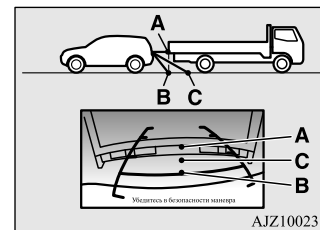
## ПРИМЕЧАНИЕ

- при наличии подъема позади автомобиля.



A: реальное расположение объектов  
B: объекты, отображаемые на экране.

- Предусматривается, что линии, накладываемые на изображение для обозначения дистанции и ширины автомобиля, будут точно указывать расстояния только на ровной горизонтальной поверхности. В результате этого отображаемое расстояние до проецируемого объекта на экране может отличаться от действительного расстояния до этого объекта. Не используйте их как ориентир для оценки расстояния до препятствий. Пример: на экране отображается, что точка B ближе к автомобилю, чем точки C и A. На самом деле точки A и B находятся на одинаковом расстоянии от автомобиля, а точка C находится дальше, чем точки A и B.



## Перевозка грузов

E00609901497

### Меры предосторожности при перевозке грузов

#### ПРЕДОСТЕРЕЖЕНИЕ

- Запрещается располагать груз (багаж) выше уровня спинки сиденья. Надежно закрепите груз, чтобы он не сместился при движении автомобиля. Помехи для обзора назад или смещение груза в салон при резком торможении могут стать причиной серьезной аварии и тяжелых травм.
- Тяжелый груз (багаж) следует размещать в передней части автомобиля. При наличии тяжелого груза в задней части автомобиля может ухудшиться управляемость.

### Перевозка грузов на верхнем багажнике

#### ПРЕДОСТЕРЕЖЕНИЕ

- Используйте верхний багажник, подходящий для установки на автомобиле. Не перевозите багаж непосредственно на крыше автомобиля. При установке верхнего багажника соблюдайте инструкцию его изготовителя.

#### ПРИМЕЧАНИЕ

- Рекомендуется использовать оригинальный верхний багажник MITSUBISHI MOTORS, кронштейны которого имеют специальную форму. Более подробную информацию вы можете получить в авторизованном сервисном центре MITSUBISHI MOTORS.

## Меры предосторожности при перевозке груза на верхнем багажнике

#### ПРЕДОСТЕРЕЖЕНИЕ

- Убедитесь, что масса груза не превышает допустимой нагрузки на крышу. Превышение допустимой нагрузки на крышу может привести к повреждению автомобиля. Нагрузка на крышу — это максимально допустимая масса груза на крыше (масса багажника плюс масса находящегося на нем груза). Данные по нагрузке приведены в разделе «Максимальная масса груза, перевозимого на крыше» на стр. 12-5.
- При перевозке груза на крыше автомобиля двигайтесь с невысокой скоростью и избегайте резких маневров, таких как резкие торможения и повороты. Кроме того, укладывать груз на багажник следует таким образом, чтобы он распределялся равномерно. Наиболее тяжелые предметы следует помещать внизу. Запрещается перевозить предметы, ширина которых превышает ширину багажника. Дополнительный груз на крыше увеличивает высоту центра тяжести автомобиля и влияет на его управляемость. Ошибки в управлении и резкие маневры могут привести к потере управления и дорожно-транспортному происшествию.
- Перед началом поездки, а также проехав небольшое расстояние, убедитесь, что груз надежно закреплен на багажнике. Во время поездки периодически проверяйте надежность крепления груза.

**ПРИМЕЧАНИЕ**

- Если верхний багажник не используется, снимите его. Это устранит аэродинамический шум и уменьшит расход топлива.
- Обязательно снимите багажник перед заездом на автоматическую мойку.
- При установке багажника на крышу убедитесь, что он не будет мешать открытию люка (при его наличии) и двери багажного отделения.

**Буксировка прицепа**

E00610001658

Для буксировки прицепа необходимо установить на автомобиль буксирное устройство, соответствующее стандартам, действующим в стране, где эксплуатируется автомобиль. При необходимости проконсультируйтесь в авторизованном сервисном центре MITSUBISHI MOTORS.

Правила буксировки прицепов в разных странах могут отличаться. Следует соблюдать действующие местные законодательные нормы и правила.

**ПРЕДОСТЕРЕЖЕНИЕ**

- Внимание! Возможно дорожно-транспортное происшествие! Буксирное устройство необходимо устанавливать в соответствии с инструкциями MITSUBISHI MOTORS.

**7**

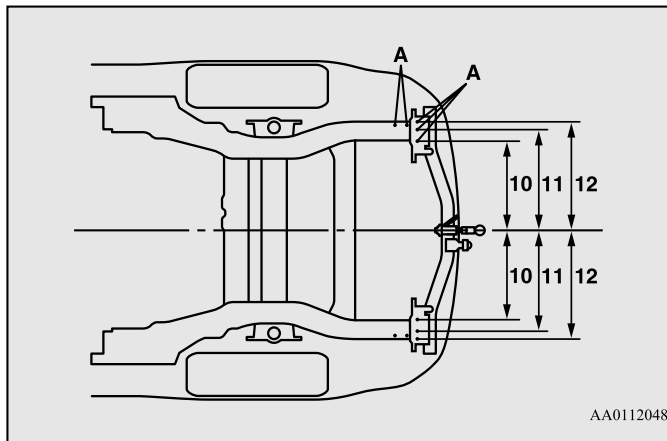
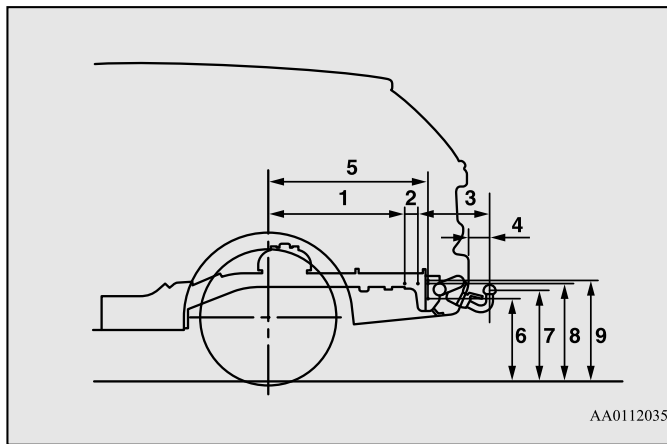
## Разрешенная максимальная масса прицепа, оборудованного тормозами, и максимальная нагрузка на сцепное устройство

Запрещается превышать разрешенную максимальную массу прицепа, оборудованного тормозами, и максимальную нагрузку на сцепное устройство, указанные в технических характеристиках (см. стр. 12-5).

При буксировке прицепа на высоте свыше 1000 м над уровнем моря необходимо уменьшать полную массу автопоезда на 10 % на каждые 1000 м подъема над уровнем моря, поскольку из-за уменьшения атмосферного давления мощность двигателя снижается.

## Установка буксирного устройства

Координаты точек (А) крепления буксирного устройства на автомобиле приведены в следующей таблице.



1	698 мм
2	69 мм
3	369 мм
4	105 мм
5	815 мм
6	441 мм (в снаряженном состоянии)
7	489 мм (в снаряженном состоянии) 408 мм (с грузом)
8	527 мм (в снаряженном состоянии)
9	537 мм (в снаряженном состоянии)
10	473 мм
11	528 мм
12	583 мм

## Особенности вождения

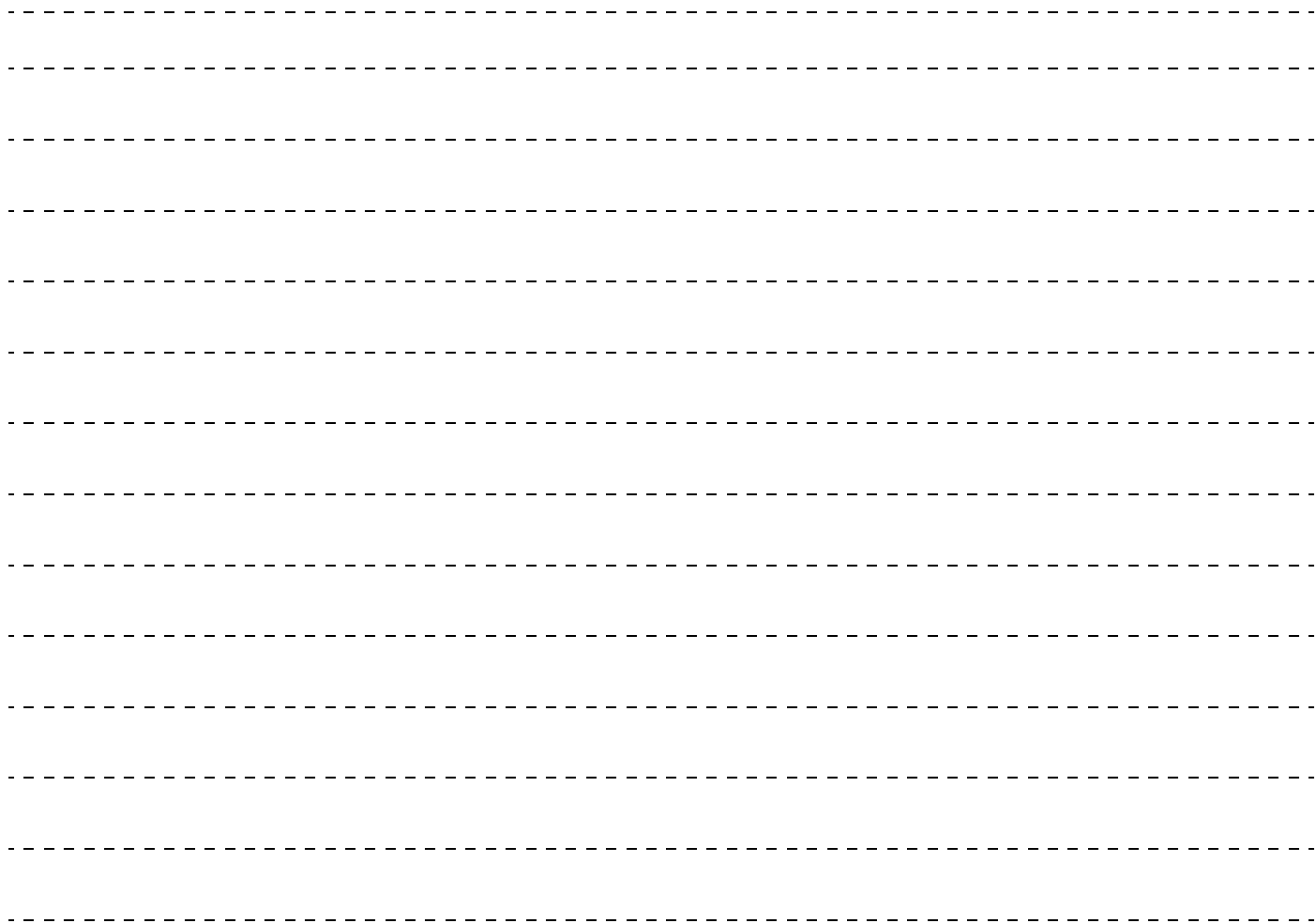
- Скорость движения при буксировке прицепа не должна превышать 100 км/ч. Если местными правилами скорость движения с прицепом ограничена величиной менее 100 км/ч, это требование необходимо соблюдать.
- Во избежание рывков при торможении сначала нажимайте на педаль тормоза слегка, затем — сильнее.

## Перегрев

Причиной перегрева обычно является неисправность механической части. В этом случае следует остановить автомобиль и проверить целостность или натяжение приводного ремня насоса системы охлаждения/генератора, проверить, не засорен ли воздухозаборник радиатора и каков уровень охлаждающей жидкости. Если в ходе проверок причина перегрева не выявлена, ею может быть неисправность механической части, для выявления которой необходимо обратиться в авторизованный сервисный центр MITSUBISHI MOTORS.

## ПРЕДОСТЕРЕЖЕНИЕ

- Прежде чем предпринимать какие-либо меры при перегреве двигателя, следует ознакомиться с разделом «Перегрев двигателя» в главе «Действия в сложных ситуациях».

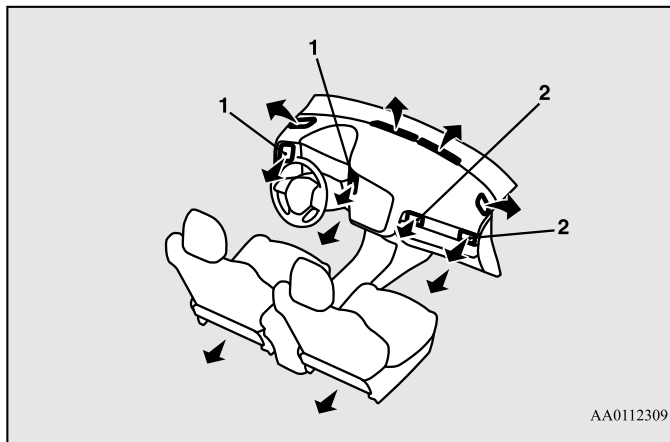


## Создание комфортных условий в салоне

Вентиляционные дефлекторы .....	8-2	Прикуриватель* .....	8-107
Климатическая установка с автоматическим управлением .....	8-5	Розетка электропитания .....	8-108
Правила эксплуатации системы кондиционирования .....	8-17	Лампы освещения салона .....	8-109
Фильтр очистки воздуха .....	8-18	Вещевые ящики .....	8-112
Дистанционное управление климатической установкой .....	8-18	Подстаканник .....	8-116
Обогрев салона .....	8-19	Подставка для бутылки .....	8-117
Радиоприемник диапазонов LW/MW/FM с проигрывателем компакт-дисков* .....	8-19	Шторка багажного отделения .....	8-118
Правила обращения с компакт-дисками .....	8-23	Вспомогательные ручки .....	8-120
Аудиофайлы (MP3/WMA/AAC) .....	8-25	Крючок для одежды .....	8-120
Важная информация по безопасности для пользователя .....	8-31	Крючки для крепления багажа .....	8-121
Кнопки управления аудиосистемой .....	8-32		
Прослушивание радио .....	8-36		
Цифровое радиовещание DAB* .....	8-38		
Сообщения о дорожном движении .....	8-40		
Воспроизведение компакт-дисков .....	8-41		
Воспроизведение файлов в формате MP3 .....	8-43		
Воспроизведение записей с проигрывателя iPod .....	8-45		
Прослушивание записей с USB-накопителя .....	8-48		
Воспроизведение записей с аудиоустройства с интерфейсом Bluetooth .....	8-52		
Индикация на дисплее .....	8-55		
Регулировка качества звука и баланса громкости .....	8-57		
Настройки системы .....	8-58		
Поиск и устранение неисправностей .....	8-63		
Антенна .....	8-66		
Система связи Link System .....	8-67		
Система Bluetooth® 2.0 .....	8-67		
Входной разъем USB .....	8-98		
Солнцезащитные козырьки .....	8-104		
Пепельница* .....	8-106		

## Вентиляционные дефлекторы

E00700100982



AA0112309

- 1- Вентиляционные дефлекторы со стороны водителя
- 2- Вентиляционные дефлекторы со стороны пассажира

### ПРИМЕЧАНИЕ

- Не ставьте бутылки и стаканы с напитками на верхнюю часть панели приборов. Напитки, пролившиеся в вентиляционные дефлекторы, могут повредить систему.

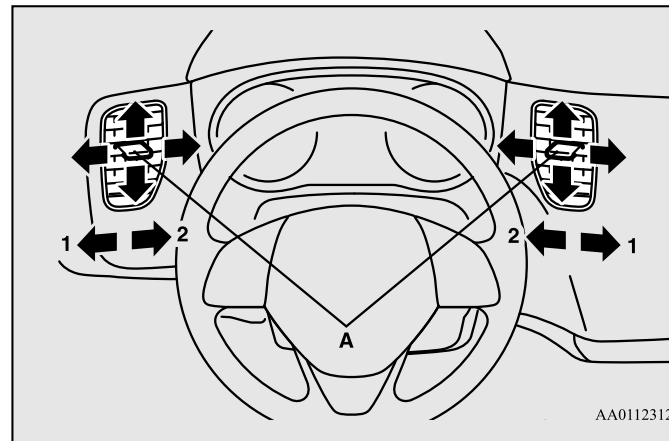
## Регулировка объема и направления подаваемого воздуха

E00700200983

### Вентиляционные дефлекторы со стороны водителя

Направление воздушного потока регулируется перемещением регулятора (А).

Чтобы закрыть дефлектор, поверните регулятор (А) по направлению из салона.



AA0112312

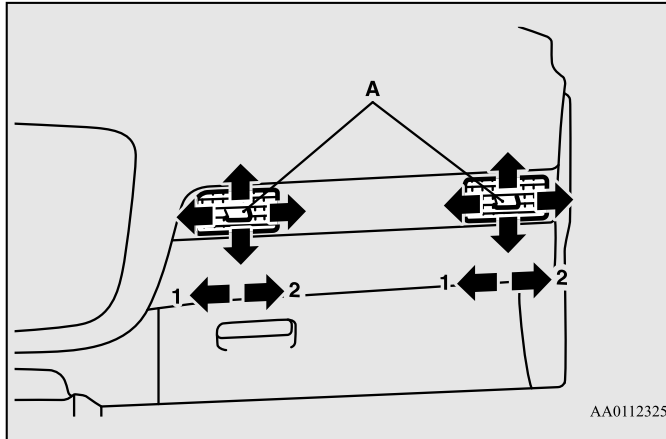
- 1- Закрыть
- 2- Открыть



## Вентиляционные дефлекторы со стороны пассажира

Направление воздушного потока регулируется перемещением регулятора (А).

Чтобы закрыть дефлектор, поверните регулятор (А) по направлению влево.



AA0112325

- 1- Закрыть
- 2- Открыть



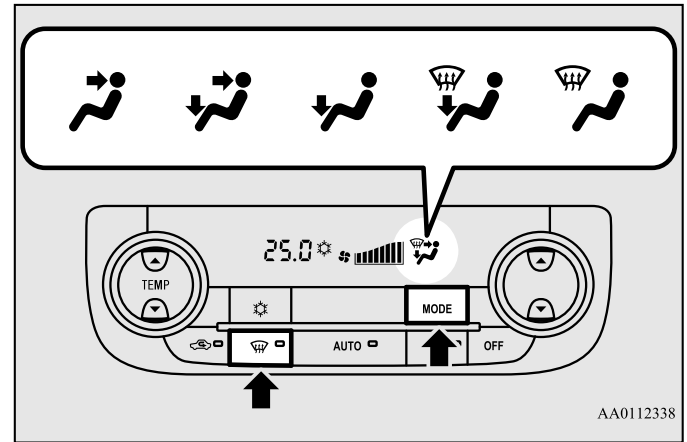
### ПРИМЕЧАНИЕ

- Будьте осторожны, не проливайте в вентиляционные дефлекторы напитки и иные жидкости. Это может привести к нарушению в работе кондиционера.

## Выбор режима подачи воздуха

E00726501460

Интенсивность подачи воздуха через различные вентиляционные дефлекторы изменяется путем нажатия кнопки выбора режима подачи воздуха или выключателя обдува стекол. (См. разделы «Кнопка выбора режима подачи воздуха» на стр. 8-13 и «Выключатель обдува стекол» на стр. 8-14).



AA0112338




Подача воздуха в верхнюю часть салона

Воздушные потоки направляются только в верхнюю часть салона.




Подача воздуха к ногам и в верхнюю часть салона

Воздушные потоки направляются в верхнюю часть салона и к ногам.

 **Подача воздуха к ногам**

Большая часть воздушного потока направляется к ногам.

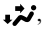

 **Подача воздуха к ногам и обдув стекол**

Воздух подается к ногам, на ветровое стекло и стекла передних дверей.

 **Обдув стекол**

**8** Большая часть воздушного потока направляется на ветровое стекло и стекла передних дверей.

 **ПРИМЕЧАНИЕ**

- Распределения воздушных потоков между подачей воздуха к ногам/в верхнюю часть салона можно достичь при положении , а между подачей воздуха к ногам/обдув стекол — при положении  кнопки выбора режима подачи воздуха. Более подробную информацию вы можете получить в авторизованном сервисном центре MITSUBISHI MOTORS. На автомобилях, оборудованных коммуникационной системой Mitsubishi (MMCS), настройки можно менять непосредственно на дисплее. Более подробная информация представлена в отдельном руководстве.

## Климатическая установка с автоматическим управлением

E00702401436

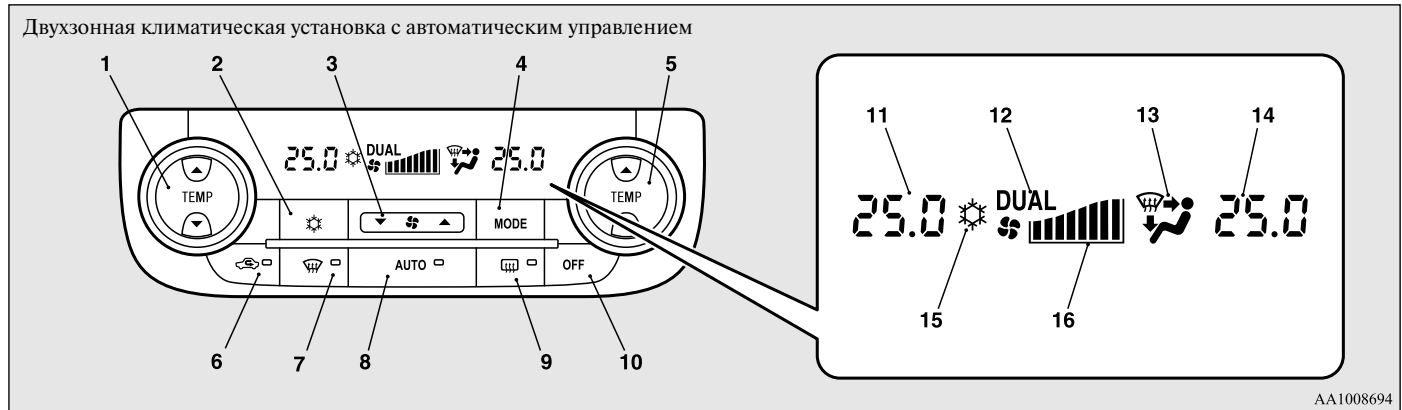
Функции охлаждения и нагрева воздуха доступны только при включенном индикаторе готовности. При режиме работы ON можно задействовать только вентилятор.

### ПРИМЕЧАНИЕ

- Если в окне индикации уровня заряда тяговой аккумуляторной батареи отображается «0», воздух не будет охлаждаться даже при включении кондиционера.  
См. раздел «Окно индикации уровня заряда тяговой аккумуляторной батареи» на стр. 6-13.
- Если двигатель не запускается из-за отсутствия топлива или по другим причинам, воздух не нагревается даже при включении кондиционера.

## Панель управления

E00702502463



1- Кнопка выбора температуры со стороны водителя

2- Включатель кондиционера

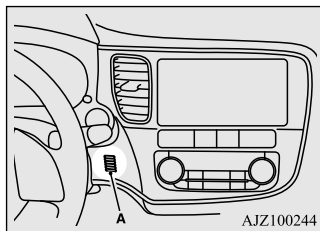
3- Кнопка выбора скорости вращения вентилятора

- 4- Кнопка выбора режима подачи воздуха
- 5- Кнопка выбора температуры со стороны пассажира
- 6- Кнопка выбора режима забора воздуха
- 7- Включатель обдува стекол
- 8- Включатель автоматического режима AUTO
- 9- Включатель обогрева заднего стекла, → стр. 6-80
- 10- Кнопка выключения OFF
- 11- Индикация выбранной температуры со стороны водителя → стр. 8-7
- 12- Индикатор DUAL
- 13- Отображение выбранного режима подачи воздуха
- 14- Индикация выбранной температуры со стороны пассажира → стр. 8-7
- 15- Индикатор включения кондиционера
- 16- Отображение скорости вращения вентилятора

8

### ПРИМЕЧАНИЕ

- В автомобиле имеется датчик температуры воздуха в салоне (А), показанный на рисунке. Запрещается помещать на датчик температуры какие-либо предметы, это приведет к сбоям в его работе.



- В режиме ECO автоматическому управлению подвергается и кондиционер, поэтому можно отметить снижение эффективности его работы.  
→ Включатель режима ECO на стр. 6-66

### ПРИМЕЧАНИЕ

- Даже при включенном режиме ECO можно включить нормальный режим работы кондиционера. На автомобилях, оборудованных коммуникационной системой Mitsubishi (MMCS), настройки можно менять непосредственно на дисплее. Более подробная информация представлена в отдельном руководстве.
- При очень низкой температуре экран панели управления климатической установки может работать с запаздываниями. Это не является признаком неисправности. Этот эффект исчезнет, после того как температура воздуха в салоне достигнет положительных величин.
- Каждое нажатие кнопок на панели управления сопровождается звуковым сигналом.

### Кнопка выбора скорости вращения вентилятора

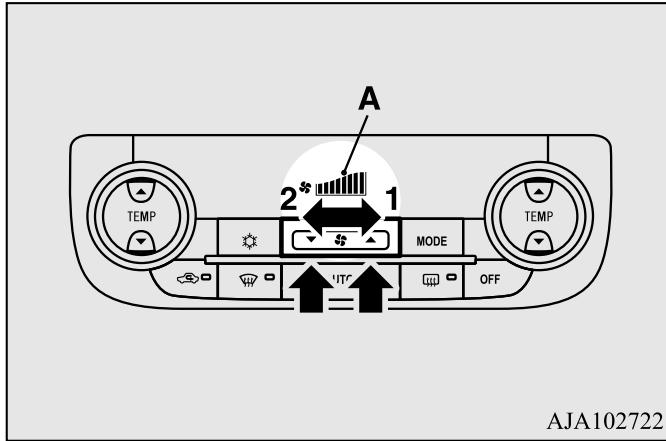
E00702801371

Для увеличения скорости вращения вентилятора нажмите на сторону

▲ кнопки выбора скорости вращения вентилятора.

Для уменьшения скорости вращения вентилятора нажмите на сторону ▼ кнопки выбора скорости вращения вентилятора.

На дисплее будет отображаться скорость вращения вентилятора (А).



AJA102722

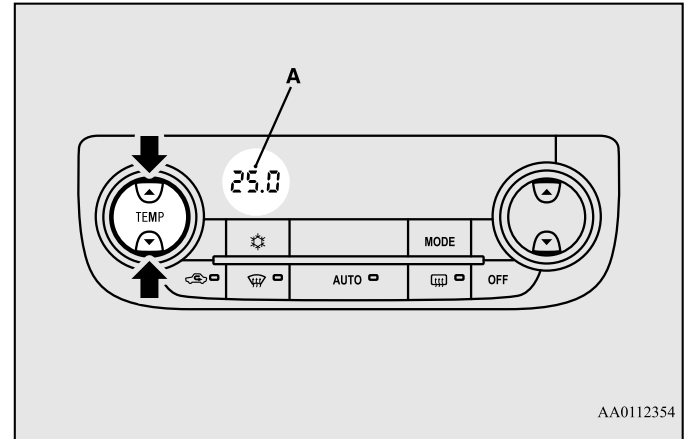
- 1- Увеличение  
2- Уменьшение

## Кнопка выбора температуры

E00703001673

Нажмите на сторону ▲ или ▼ кнопки выбора температуры для выбора желаемой температуры.

На дисплее будет отображаться выбранная температура (A).



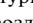
AA0112354

8

### ПРИМЕЧАНИЕ

- При отображении выбранной температуры кондиционера на многофункциональном дисплее появляется окно индикации температуры окружающего воздуха. См. раздел «Выбор единиц измерения температуры» на стр. 6-27.

## ПРИМЕЧАНИЕ

- При низкой температуре охлаждающей жидкости прогретый воздух начнет подаваться отопителем не сразу, даже при установке регулятора температуры в положение, соответствующее подаче теплого воздуха.  
Для предотвращения запотевания ветрового и боковых стекол включится режим подачи воздуха , и скорость вращения вентилятора уменьшится при работе установки в автоматическом режиме.
- Если при имеющейся регулировке температуры Вам холодно или жарко, Вы можете изменить значение температуры для более комфортного микроклимата в салоне. Более подробную информацию вы можете получить в авторизованном сервисном центре MITSUBISHI MOTORS.
- Если установить минимальную или максимальную температуру подаваемого воздуха, управление режимом забора воздуха и включением/выключением кондиционера будет осуществляться, как описано ниже:
  - быстрый обогрев (при выборе максимальной температуры). Будет производиться забор наружного воздуха, и кондиционирование прекратится.
  - быстрое охлаждение (при выборе минимальной температуры). Включится режим рециркуляции воздуха, кондиционер будет работать.
 Кроме того, если после автоматического выбора изменить режим забора воздуха вручную, произойдет переход в режим ручного управления.
- Включение режима быстрого прогрева приводит к запуску двигателя (кроме автомобилей, оснащенных электрическим отопителем).

Эти режимы работы установлены по умолчанию. Настройки режима забора воздуха и режима работы кондиционера можно изменить; можно изменить порядок автоматического

включения подачи наружного воздуха и включения кондиционера в зависимости от условий работы.

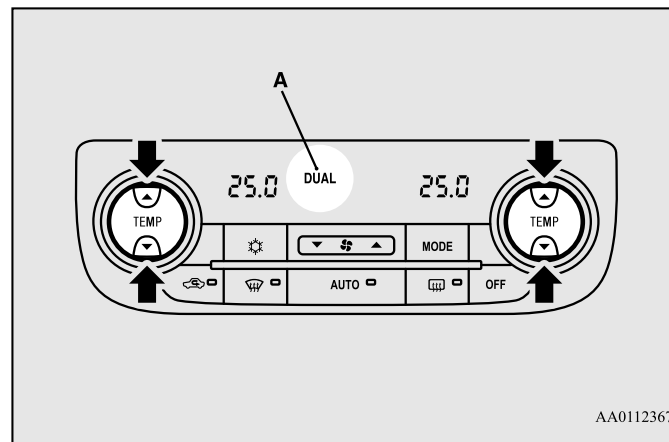
Более подробную информацию вы можете получить в авторизованном сервисном центре MITSUBISHI MOTORS.

См. раздел «Настройка режима работы кондиционера», стр. 8-12.

См. раздел «Выбор режима подачи воздуха» на стр. 8-3.

## ■ Синхронизированный режим и режим Dual

Температура подаваемого воздуха со стороны водителя и пассажира может регулироваться независимо. В этом случае на дисплее (A) будет отображаться индикатор DUAL.



AA0112367

- Синхронизированный режим

При нажатии кнопки выбора температуры со стороны водителя температура со стороны пассажира будет регулироваться параллельно со значением температуры, выбираемым для стороны водителя.

- Режим Dual

Если в синхронизированном режиме нажать кнопку выбора температуры со стороны пассажира, установка перейдет в режим Dual. В режиме Dual температура со стороны водителя и пассажира может регулироваться отдельно с помощью кнопок выбора температуры для каждой стороны.

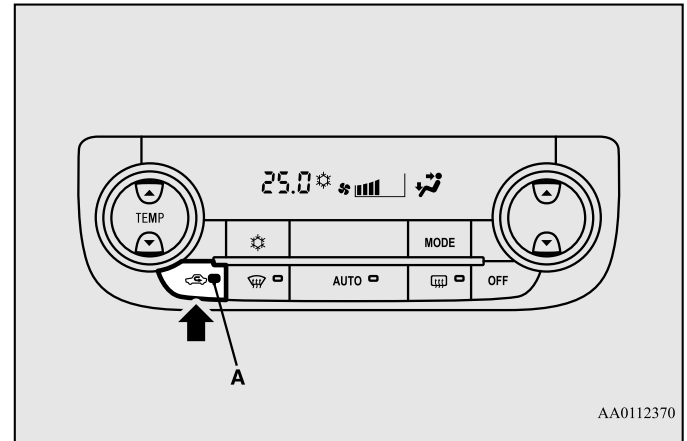
Для возврата в синхронизированный режим нажмите на кнопку AUTO.

## Кнопка выбора режима забора воздуха

E00703401808

Режим забора воздуха изменяется нажатием данной кнопки.

- Поддача наружного воздуха: контрольная лампа (A) выключена. В салон подается воздух снаружи.
- Рециркуляция воздуха в салоне: контрольная лампа (A) включена. Воздух рециркулирует внутри салона автомобиля.



AA0112370

### ПРЕДОСТЕРЕЖЕНИЕ

- Длительная работа в режиме рециркуляции воздуха может вызвать запотевание стекол.

## ПРИМЕЧАНИЕ

- В обычных условиях следует использовать режим забора наружного воздуха для предотвращения запотевания ветрового и боковых стекол и быстрого удаления конденсата или льда с ветрового стекла.  
Если необходимо быстро охладить воздух в салоне либо в наружном воздухе содержится много пыли или иных загрязняющих веществ, включите режим рециркуляции. При этом следует время от времени переключаться в режим забора наружного воздуха, чтобы обеспечить вентиляцию салона и предотвратить запотевание стекол.
- Когда температура охлаждающей жидкости поднимается до определенного значения, автоматически включаются режим рециркуляции воздуха и контрольная лампа (А). В этом случае кондиционер не переключится в режим забора наружного воздуха даже при нажатии кнопки выбора режима забора воздуха.
- Если кондиционер включен при высокой температуре окружающего воздуха, режим забора наружного воздуха не включается даже при нажатии кнопки выбора режима забора воздуха. Данный алгоритм призван предотвратить повреждение компрессора кондиционера и не указывает на неисправность.

- Способ изменения настроек.  
Удерживайте нажатой кнопку выбора режима забора воздуха не менее 10 секунд.
- При отключении автоматического режима подается три звуковых сигнала, контрольная лампа мигает 3 раза.
- При включении автоматического режима подается два звуковых сигнала, контрольная лампа мигает 3 раза.

На автомобилях, оборудованных коммуникационной системой Mitsubishi (MMCS), настройки можно менять непосредственно на дисплее. Более подробная информация представлена в отдельном руководстве.

## ПРИМЕЧАНИЕ

- Установка по умолчанию (заводская установка) — «Автоматический режим забора воздуха включен».
- При нажатии выключателя обдува стекол вентилятор автоматически начинает подавать наружный воздух во избежание запотевания стекол, даже если автоматический режим забора воздуха отключен.

## ■ Выбор режима забора воздуха

E00739600022


Настройки можно изменить указанным ниже образом.

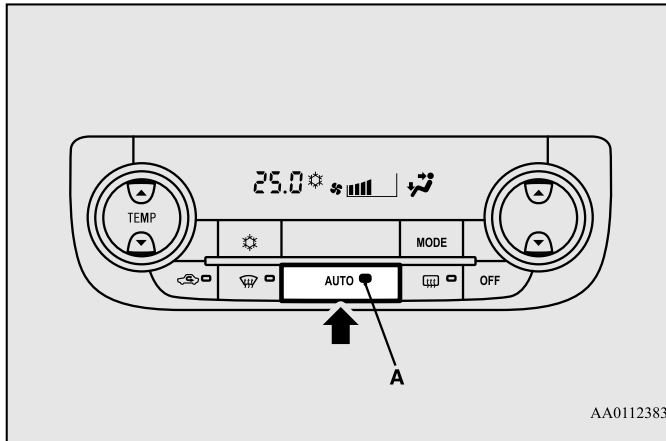
- Включить автоматическое регулирование.  
При нажатии кнопки AUTO режим забора воздуха также контролируется автоматически.
- Выключить автоматическое регулирование.  
Даже при нажатии кнопки AUTO режим забора воздуха автоматически не контролируется.



## Включатель автоматического режима AUTO

E00702600037


При нажатии кнопки AUTO загорается контрольная лампа (A), а выбор режимов (кроме режима ) , регулирование скорости вращения вентилятора, рециркуляции/забора наружного воздуха, регулирование температуры и включение/выключение кондиционера осуществляются автоматически.

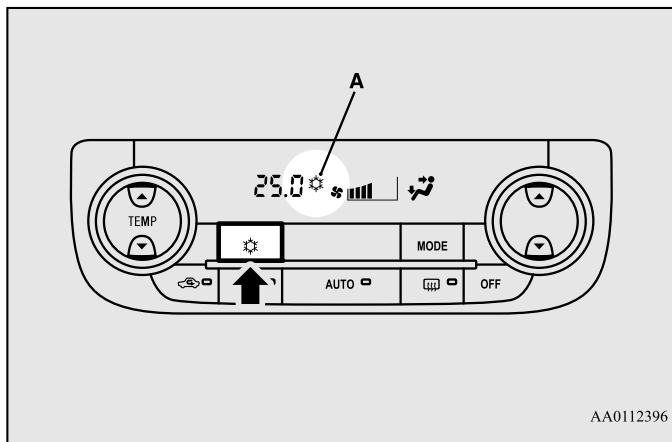


AA0112383

## Включатель кондиционера



E00703502327

Для включения кондиционера нажмите на включатель, при этом индикатор  появится на дисплее (А).



Чтобы выключить кондиционер, нажмите этот же включатель еще раз.



### ПРИМЕЧАНИЕ

- При обнаружении неисправности в системе кондиционирования мигает индикатор . В этом случае выключите кондиционер нажатием кнопки, а затем вновь включите его. Если индикатор  больше не мигает, неисправность отсутствует. Если лампа вновь начнет мигать, рекомендуется проверить кондиционер.

## ■ Настройка режима работы кондиционера

E00739700023

Настройки можно изменить следующим образом.

- Включить автоматическое регулирование  
При нажатии кнопки AUTO или при установке минимальной температуры с помощью кнопки выбора температуры работа кондиционера будет регулироваться автоматически.
- Выключить автоматическое регулирование  
Автоматическое регулирование не будет осуществляться до тех пор, пока не будет нажат включатель кондиционера.
- Способ изменения настроек  
Удерживайте нажатым включатель кондиционера не менее 10 секунд.
  - При отключении автоматического режима подается три звуковых сигнала, индикатор  мигает 3 раза.
  - При включении автоматического режима подается два звуковых сигнала, индикатор  мигает 3 раза.

На автомобилях, оборудованных коммуникационной системой Mitsubishi (MMCS), настройки можно менять непосредственно на дисплее. Более подробная информация представлена в отдельном руководстве.

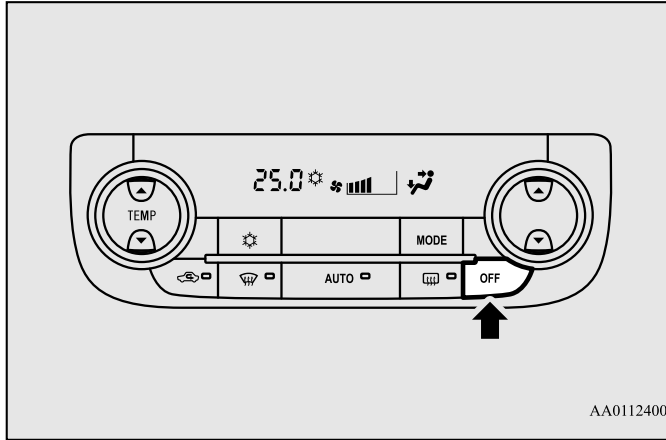
### ПРИМЕЧАНИЕ

- Установка по умолчанию (заводская установка) — «Автоматический режим работы кондиционера включен».
- При нажатии включателя обдува стекол кондиционер включается автоматически во избежание запотевания стекол, даже если автоматический режим работы кондиционера отключен.

## Кнопка выключения OFF

E00702700038

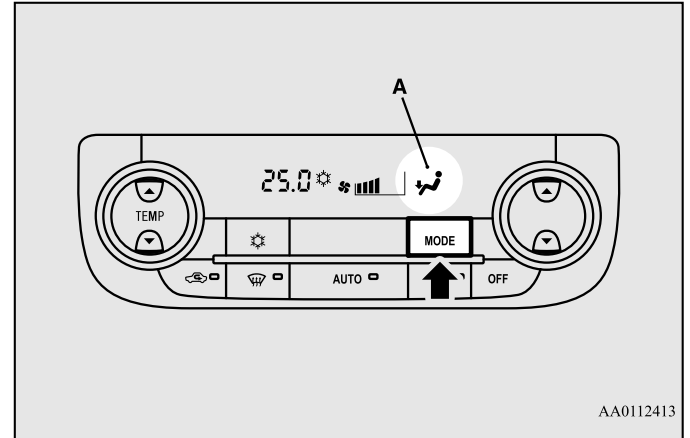
Чтобы выключить кондиционер, нажмите кнопку OFF.



## Кнопка MODE


E00703300031

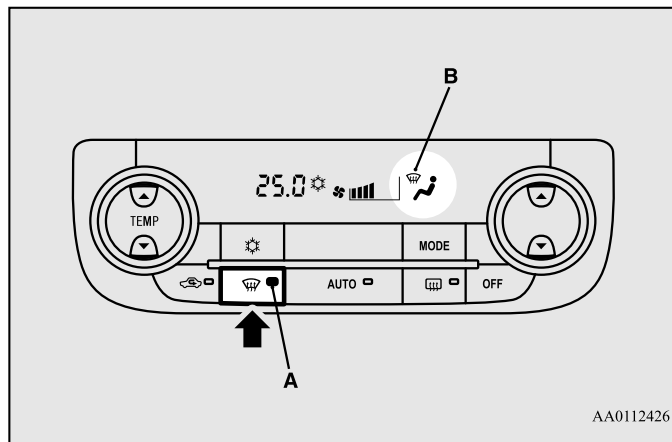
При каждом нажатии этой кнопки режимы подачи воздуха меняются в следующей последовательности: **متر** → **متره** → **متره** → **متره** → **متر**.  
 Выбранный режим отображается на дисплее в виде пиктограммы (A).  
 (См. раздел «Выбор режима подачи воздуха» на стр. 8-2).



## Включатель обдува стекол

E00703901063

При нажатии этой кнопки включается режим . При этом включится контрольная лампа (А). Выбранный режим отображается на дисплее в виде пиктограммы (В). (См. раздел «Выбор режима подачи воздуха» на стр. 8-3).

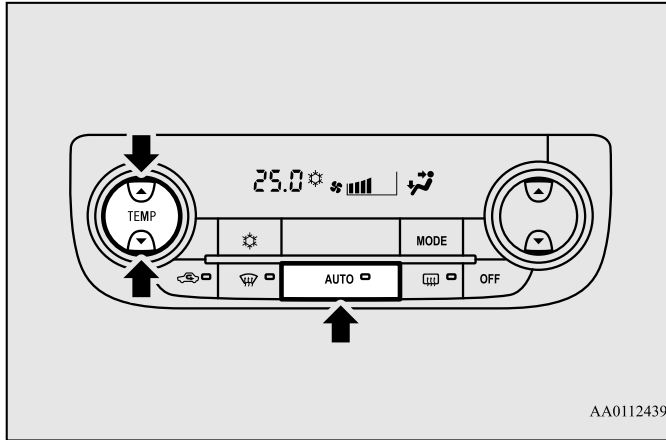


## ПРИМЕЧАНИЕ

- При нажатии выключателя обдува стекол кондиционер работает в автоматическом режиме, воздух забирается снаружи (режим рециркуляции отключен). Автоматическое переключение в такой режим происходит во избежание запотевания стекол, даже если автоматический режим забора воздуха или автоматический режим работы кондиционера отключен. (См. раздел «Настройка режима работы кондиционера» на стр. 8-12, «Настройка режима забора воздуха» на стр. 8-10).
- Нажатие выключателя обогревателя заднего стекла может привести к запуску двигателя (кроме автомобилей, оснащенных электрическим отопителем).


## Работа системы в автоматическом режиме

E00704102131



В обычных условиях выберите автоматический режим работы системы, действуя следующим образом:

1. Нажмите кнопку AUTO.
2. Кнопкой выбора температуры воздуха установите требуемую температуру воздуха.

При этом выбор режима подачи воздуха (кроме , регулирование скорости вращения вентилятора, рециркуляции/забора наружного воздуха, регулирование температуры и включение/выключение кондиционера осуществляются автоматически.

## ПРИМЕЧАНИЕ

- Если при работе системы в автоматическом режиме изменить настройки с помощью кнопки выбора скорости вращения вентилятора, включателя кондиционера, кнопки выбора режима подачи воздуха или кнопки выбора режима забора воздуха, то настройки, выбранные вручную, будут приоритетными. Управление остальными функциями будет осуществляться в автоматическом режиме.

## Управление работой системы в ручном режиме

E00704200239

Управлять скоростью вентилятора и режимом подачи воздуха можно вручную, выбрав требуемый режим работы с помощью кнопки выбора скорости вращения вентилятора и кнопки выбора режима подачи воздуха.

Чтобы вернуться в автоматический режим работы, нажмите кнопку AUTO.

8

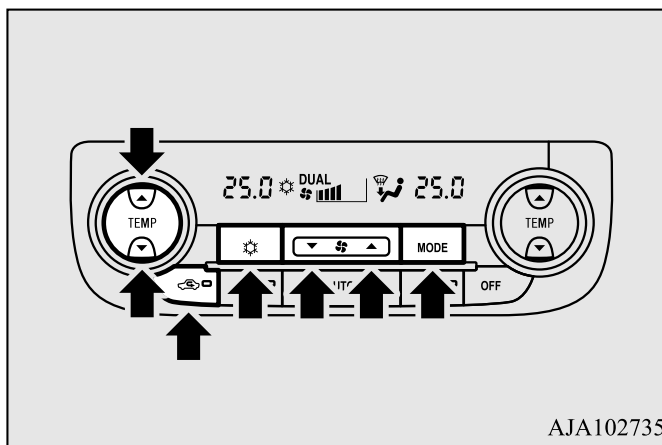
## Обдув ветрового стекла и боковых стекол

E00704301947


### **⚠ ПРЕДОСТЕРЕЖЕНИЕ**

- В целях безопасности следует принимать все меры, предотвращающие запотевание стекол.

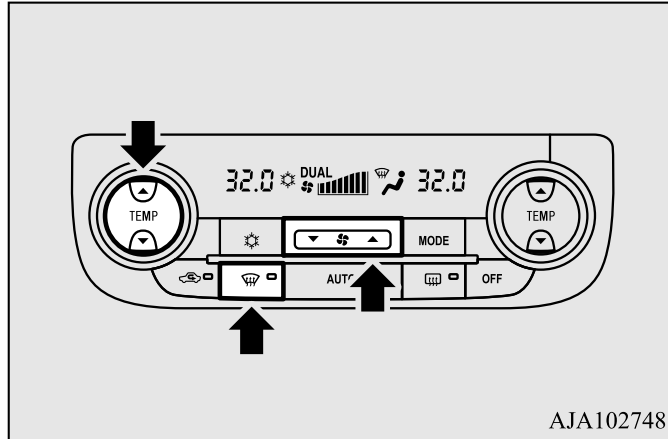
### ■ Обдув стекол в обычном режиме




AJA102735

1. Установите кнопку выбора режима забора воздуха в положение подачи наружного воздуха.
2. Кнопкой выбора режима подачи воздуха установите режим .
3. Нажатиями кнопки выбора скорости вращения вентилятора выберите необходимую скорость вращения вентилятора.
4. Нажатиями кнопки выбора температуры установите требуемую температуру воздуха.
5. Нажмите включатель кондиционера.

## ■ Ускоренный обдув стекол



1. Нажмите кнопку обдува стекол для включения режима .
2. Установите максимальную скорость вращения вентилятора.
3. Установите максимальную температуру подаваемого воздуха.

### ПРИМЕЧАНИЕ

- Для более эффективного удаления влаги направьте боковые дефлекторы в сторону стекол передних дверей.
- Не устанавливайте значение минимальной температуры подаваемого воздуха. На стекла будет подаваться холодный воздух, что приведет к их запотеванию.

## Правила эксплуатации системы кондиционирования

E00708302098

- Старайтесь ставить автомобиль на стоянку в тени.  
При стоянке на солнце очень сильно нагревается салон автомобиля, и для его охлаждения потребуется больше времени. Если пришлось оставить автомобиль на солнце, после включения кондиционера откройте окна на несколько минут, чтобы выпустить горячий воздух из салона.
- При работе кондиционера закрывайте окна. Поступление наружного воздуха через открытые окна снижает эффективность охлаждающего действия кондиционера.
- Слишком сильное охлаждение вредно для здоровья. Оптимальная разница между температурой воздуха снаружи и в салоне — 5–6 °С.
- Включая кондиционер, убедитесь, что воздухозаборник, находящийся перед ветровым стеклом, ничем не закрыт (например, листьями или снегом). Листва, скопившаяся на входе в воздухозаборник, может уменьшить подачу воздуха и перекрыть отверстия для слива конденсата.
- Использование режимов усиленного охлаждения или нагрева воздуха может повлиять на запас хода в режиме 100 % электромобиля. В связи с этим рекомендуется поддерживать умеренные температуры для увеличения запаса хода в режиме 100 % электромобиля.

## Рекомендации по подбору хладагента и смазочных материалов для кондиционера

Возможной причиной снижения эффективности работы кондиционера является утечка хладагента. Рекомендуется проверить систему в авторизованном сервисном центре MITSUBISHI MOTORS.

Систему кондиционирования необходимо заправлять хладагентом HFC-134a и использовать масло POE MA68EV.

Использование любого другого хладагента или масла может привести к серьезным повреждениям, в результате чего потребуются замена всей системы кондиционирования. Не рекомендуется выпускать хладагент в атмосферу.

Хладагент HFC-134a, используемый в автомобиле, не разрушает озоновый слой.

Рекомендуется сдавать хладагент для очистки, переработки и повторного использования.

## Если кондиционер долго не используется

Необходимо включать кондиционер не менее чем на пять минут в неделю, даже в холодную погоду. Это делается для смазки деталей компрессора и поддержания кондиционера в рабочем состоянии.

## Фильтр очистки воздуха

E00708400718

В систему кондиционирования автомобиля встроен воздушный фильтр, удаляющий из подаваемого воздуха пыль и грязь. Способность фильтра задерживать пыль и грязь снижается по мере загрязнения фильтрующего элемента, поэтому его надо периодически менять. Периодичность замены фильтрующего элемента указана в сервисной книжке.



## ПРИМЕЧАНИЕ

- При работе в неблагоприятных условиях, например при эксплуатации автомобиля на пыльных дорогах и частом использовании кондиционера, срок службы фильтра снижается. Если подача воздуха резко уменьшилась или стали быстро запотевать стекла, фильтр необходимо заменить. Рекомендуется проверить систему в авторизованном сервисном центре MITSUBISHI MOTORS.

## Дистанционное управление климатической установкой

E00735401045

Вы можете включить кондиционер перед использованием автомобиля.

Более подробную информацию см. в разделе «Система дистанционного управления Mitsubishi» на стр. 3-29.



## Обогрев салона

E00733901059

Включение режима нагрева воздуха приводит к запуску двигателя, так как для нагрева воздуха используется тепло охлаждающей жидкости двигателя.

На автомобилях с электрическим отопителем количество запусков двигателя может быть меньшим, так как для нагрева воздуха также применяется электроэнергия, накопленная в тяговой аккумуляторной батарее.

## Радиоприемник диапазонов LW/MW/FM с проигрывателем компакт-дисков\*

E00708503387

Включить аудиосистему можно только тогда, когда включен режим работы ON или ACC.

### ПРИМЕЧАНИЕ

- Для включения аудиосистемы при выключенной системе гибридного привода необходимо включить режим работы ACC. Если включен режим работы ACC, по истечении определенного периода времени питание электрооборудования автоматически отключается и пользоваться аудиосистемой становится невозможно. Питание вновь подается на электрооборудование, если включить режим работы ACC. См. раздел «Функция автоматического отключения электропитания при режиме работы ACC» на стр. 7-16
- При пользовании мобильным телефоном в салоне автомобиля возможно появление помех в работе аудиосистемы. Это не является признаком неисправности аудиосистемы. При наличии помех держите мобильный телефон как можно дальше от компонентов аудиосистемы.

### ПРИМЕЧАНИЕ

- При попадании внутрь аудиосистемы посторонних предметов или воды, а также при появлении из нее дыма или необычного запаха немедленно выключите аудиосистему. Рекомендуется проверить систему в авторизованном сервисном центре MITSUBISHI MOTORS. Не пытайтесь отремонтировать ее самостоятельно. Не пользуйтесь аудиосистемой до тех пор, пока ее не проверит квалифицированный специалист.

## Важные моменты при эксплуатации

E00735500023

### Функция воспроизведения записей с iPod/iPhone\*

- Данная аудиосистема поддерживает воспроизведение аудиофайлов с устройств iPod/iPhone, однако из-за наличия различных версий воспроизведение не гарантируется.
- Следует учитывать, что в зависимости от модели или версии устройств iPod/iPhone управление может отличаться.

### Очистка устройства

E00735700025

- При загрязнении аудиосистемы протрите ее мягкой тканью.
- Если загрязнения сильные, протрите аудиосистему мягкой тканью, смоченной в водном растворе нейтрального моющего средства, затем вытрите насухо. Запрещается использовать для этих целей бензин, растворители и другие химические очистители. Они могут повредить поверхность.

## Торговые марки

E00735801052

- Названия продуктов и другие имена собственные являются торговыми марками или зарегистрированными торговыми марками, имеющими правообладателей.
- Даже если эти продукты не имеют специального обозначения торговых марок или зарегистрированных торговых марок, такие права следует соблюдать в полном объеме.



«Сделано для iPod» или «Сделано для iPhone» означает, что электронное устройство специально разработано для подключения к iPod или iPhone и было сертифицировано разработчиком для соблюдения технических стандартов Apple. «iPhone», «iPod», «iPod classic», «iPod nano» и «iPod touch» — зарегистрированные товарные знаки компании Apple Inc. в Соединенных Штатах Америки и других странах. Компания Apple не несет ответственность за работоспособность такого устройства или за его соответствие стандартам и нормам безопасности.

### ПРИМЕЧАНИЕ

- Лицензии iPod и iTunes позволяют индивидуальным пользователям воспроизводить и проигрывать в частной обстановке не охраняемые авторским правом материалы, а также материалы, которые можно законным путем скопировать и воспроизвести. Нарушение авторского права запрещено.
- Поддерживаемые модели отличаются в зависимости от типа установленного оборудования. Для получения дополнительных сведений обратитесь к веб-сайту Johnson Controls, Inc.

iPod



**iPod**  
5-е поколение  
(видео)  
60 Гб 80 Гб



**iPod**  
5-е поколение  
(видео)  
30 Гб

iPod classic



**iPod classic**  
160 Гб (2009 г.)



**iPod classic**  
160 Гб (2007 г.)



**iPod classic**  
80 Гб

iPod nano



**iPod nano**  
6-е поколение  
8 Гб 16 Гб



**iPod nano**  
5-е поколение  
(видеокамера)  
8 Гб 16 Гб



**iPod nano**  
4-е поколение (видео)  
8 Гб 16 Гб



**iPod nano**  
3-е поколение  
(видео)  
4 Гб 8 Гб



**iPod nano**  
2-е поколение  
(алюминиевый корпус)  
2 Гб 4 Гб 8 Гб



**iPod nano**  
1-е поколение  
1 Гб 2 Гб 4 Гб

AA5013326

## iPod touch



**iPod touch**

4-е поколение  
8 Гб 32 Гб 64 Гб



**iPod touch**

3-е поколение  
32 Гб 64 Гб



**iPod touch**

2-е поколение  
8 Гб 32 Гб 64 Гб



**iPod touch**

1-е поколение  
8 Гб 32 Гб 64 Гб

8

## iPhone



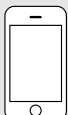
**iPhone 4S**

16 Гб 32 Гб 64 Гб



**iPhone 4**

16 Гб 32 Гб



**iPhone 3GS**

8 Гб 16 Гб 32 Гб



**iPhone 3G**

8 Гб 16 Гб

AJ5100128

## Правила обращения с компакт-дисками

E00735901040

В этом разделе объясняются правила обращения с компакт-дисками.

### Важные моменты при обращении с компакт-дисками

- Отпечатки пальцев или другая грязь на рабочей поверхности диска могут стать причиной ошибок чтения. Не прикасайтесь к рабочей поверхности диска. Берите диск за края или за центральное отверстие и край.
- Не приклеивайте бумагу или наклейки на диск. Это может стать причиной повреждений диска.
- Не толкайте с усилием компакт-диск, если другой диск уже вставлен в устройство. Это может стать причиной повреждения компакт-диска или неисправности оборудования.

### Чистка

- Периодически очищайте рабочую поверхность диска. При чистке избегайте круговых движений. Аккуратно протрите поверхность диска по направлению от центра к наружному краю.
- На внешних краях и на краях центрального отверстия новых дисков могут иметься заусенцы. Убедитесь в их отсутствии. При наличии заусенцев их необходимо удалить, так как они могут стать причиной неправильной работы.

### Важные моменты при хранении компакт-дисков

- Когда компакт-диски не используются, они должны храниться в коробках и быть защищены от попадания прямых солнечных лучей.
- Если предполагается, что диск не будет использоваться долгое время, извлеките его из аудиосистемы.

### Условия, в которых выполняется воспроизведение компакт-диска

Если в холодную погоду, например, зимой при низкой температуре воздуха в салоне автомобиля включить отопитель и вставить компакт-диск в аудиосистему, на рабочей поверхности диска и внутренних оптических элементах системы может образоваться конденсат (капли воды). Это может стать причиной ошибок в работе системы.

В таких случаях извлеките компакт-диск из системы и подождите некоторое время.





### Защита авторских прав

Действия, такие как несанкционированное копирование, использование в вещании и в публичных выступлениях, прокат дисков, т. е. действия, которые выходят за пределы личного использования дисков, запрещены законом.

## Типы компакт-дисков, поддерживаемые системой

E00736001035

На этикетку, коробку или упаковку дисков наносятся следующие маркировки.


Тип	Размерность	Максимальная продолжительность записи	Комментарии
CD-DA 	12 см	74 мин	—
CD-TEXT 	12 см	74 мин	—
CD-R/RW  	12 см	—	• Компакт-диск с файлами формата MP3

### Диски, воспроизведение которых может быть невозможно

- Не гарантируется возможность воспроизведения дисков, тип которых отличается от указанных в разделе «Типы компакт-дисков, поддерживаемые системой».
- Запрещается использовать диски размером 8 см.
- Во избежание неисправности запрещается использование дисков нестандартной формы, например, в форме сердца. Кроме того, может быть невозможно воспроизведение дисков, которые имеют прозрачные участки.
- Компакт-диски с незавершенной сессией записи не будут воспроизводиться.
- Даже в случае если компакт-диск записан в правильном формате с помощью пишущего устройства или компьютера и с использованием правильных настроек и параметров программного обеспечения, воспроизведение компакт-диска может оказаться невозможным в связи с особенностями конкретного компакт-диска, а также в связи с наличием повреждений, меток, грязи на диске или конденсата на линзе внутри аудиосистемы.
- В зависимости от компакт-диска некоторые функции или чтение диска могут быть недоступны.
- Не используйте компакт-диски с трещинами или деформацией.
- Не используйте компакт-диск, если на нем есть наклейки, остатки наклеек или клея.
- Не рекомендуется использовать компакт-диски с декоративными этикетками или наклейками.

**Нестандартные компакт-диски**

Данная аудиосистема способна воспроизводить музыкальные компакт-диски, однако следует учитывать перечисленные ниже рекомендации относительно их стандартов.

- Убедитесь, что Вы используете компакт-диски с маркировкой  на поверхности с наклейкой.
- Не гарантируется воспроизведение нестандартных дисков. Даже в случае если воспроизведение возможно, не гарантируется высокое качество звука.
- При воспроизведении нестандартных компакт-дисков могут возникнуть следующие ситуации:
  - шум во время воспроизведения;
  - неравномерное воспроизведение;
  - невозможность распознать диск;
  - невозможность воспроизвести первую запись;
  - необходимость большего времени до начала воспроизведения по сравнению с обычными компакт-дисками;
  - воспроизведение записи не с начала;
  - пропуск некоторых фрагментов при воспроизведении;
  - остановка воспроизведения записи;
  - некорректное отображение записей.

**Аудиофайлы (MP3/WMA/AAC)**

E00736100026

Данная аудиосистема может воспроизводить файлы формата MP3/WMA/AAC, записанные на дисках CD-ROM, CD-R/RW или в памяти устройств USB.

Существуют ограничения по использованию файлов и носителей, поэтому необходимо сначала ознакомиться со следующей информацией перед записью аудиофайлов MP3/WMA/AAC на диски или устройства USB.

Также прочитайте руководства по эксплуатации привода CD-R/RW и программного обеспечения используемого для записи, чтобы правильно выполнять все операции.

Если аудиофайлы MP3/WMA/AAC содержат информацию о заголовке и другие сведения, то эти данные будут отображены на дисплее.

**8****⚠ ПРЕДОСТЕРЕЖЕНИЕ**

- Компакт-диски однократной записи и компакт-диски многократной записи могут быть использованы только для воспроизведения аудиофайлов в формате MP3.
- Такие действия, как копирование музыкальных дисков или файлов, бесплатное или платное их распространение, загрузка через Интернет или другими способами на серверы, являются незаконными.
- Присваивайте расширения «.mp3», «.wma» или «.m4a» только файлам формата MP3/WMA/AAC. Воспроизведение дисков, на которых записаны файлы с указанием неправильного формата, может сопровождаться слишком высоким уровнем громкости, что приведет к повреждению динамиков или аварии.

## ПРИМЕЧАНИЕ

- В зависимости от состояния записывающего устройства или программного обеспечения воспроизведение может выполняться неправильно. В таких случаях изучите руководство по эксплуатации вашего оборудования или программного обеспечения.
- В зависимости от используемой операционной системы, ее версии, программного обеспечения или настроек файлам могут не присваиваться расширения. В таких случаях необходимо присвоить файлам расширения «.mp3», «.wma» или «.m4a» при копировании файлов.
- Размер файла для воспроизведения не должен превышать 2 Гб.

## Поддерживаемые форматы данных

E00736200027

Форматы данных, поддерживаемые при воспроизведении с дисков (CD-ROM, CD-R/RW) и USB-устройств, различаются.

Формат данных	Компакт-диск	USB-устройство
MP3	○	○
WMA	X	○
AAC	X	○

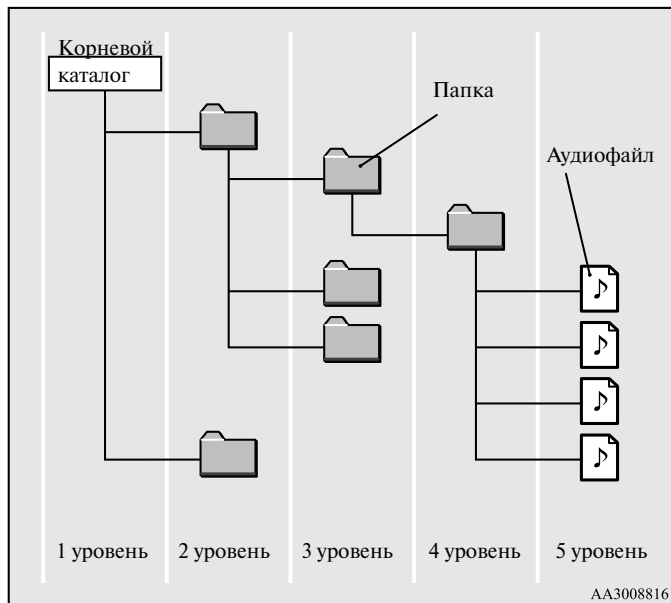


## Структура папок

E00736300031

Система способна распознавать структуру папок, содержащую до восьми уровней.

Для управления записями можно создать структуру папок типа Жанр – Исполнитель – Альбом – Запись (файлы формата MP3/WMA/AAC).



Описание	Технические характеристики	Подробности	
Характеристики формата	ISO9660	Уровень 1	Максимальная длина названия файла — 8 символов, расширение файла — 3 символа (однобайтовые буквенно-цифровые символы, прописные буквы, цифры; допускается использование символа «_»).
	Расширение файловой системы ISO9660	Joliet	Допускается использование названий файлов длиной до 64 символов.
Многосессионные диски	Не поддерживается (поддерживается только первая сессия).		
Максимальное количество уровней	8 уровней (корневой каталог является 1-м уровнем)		
Максимальное количество папок	700 папок, включая корневой каталог		
Максимальное количество файлов*	65 535 файлов (общее количество файлов на носителе. Не учитываются файлы, формат которых отличается от MP3, WMA и AAC).		
Ограничение названий файлов и папок	Не более 64 байт (для кодировки Unicode — 32 символа). Файлы и папки, длина названий которых превышает данное значение, не будут отображаться и воспроизводиться системой.		

8

Описание	Технические характеристики	Подробности
Поддерживаемые форматы USB	Рекомендуемая файловая система — FAT32. Только 1 раздел.	

\*1. не учитываются файлы, формат которых отличается от MP3/WMA/AAC. Тем не менее, при хранении большого количества записей в одной папке некоторые записи не будут распознаны аудиосистемой, даже если их количество не превышает максимальное допустимое значение. В таких случаях рекомендуется распределить записи в несколько папок.

8

### ПРИМЕЧАНИЕ

- Порядок отображения папок и файлов в данной системе может отличаться от порядка отображения на экране компьютера.

## Что такое формат MP3?

E00736400029

MP3 — это аббревиатура от «MPEG-1 Audio Layer 3». MPEG — аббревиатура названия стандарта сжатия видеoinформации «Motion Picture Experts Group», который используется для видеодисков и т. д. MP3 является одним из методов сжатия аудиоданных, который регламентируется стандартом MPEG. Данный способ уменьшает качество звуковых частот, которые находятся за пределами восприятия человеческого уха или скрыты более громкими звуками. За счет этого обеспечивается высокое качество данных при небольшом размере.

Это позволяет сжать размер записей с музыкального диска приблизительно в 10 раз без заметного снижения качества звука, т. е. на один диск CD-R/RW можно записать приблизительно 10 музыкальных дисков.

### ПРЕДОСТЕРЕЖЕНИЕ

- MP3-файлы, отличающиеся от стандарта, могут являться причиной неправильного воспроизведения или отображения названий файлов/папок.

## Поддерживаемые стандарты MP3-файлов

Ниже описаны характеристики поддерживаемых MP3-файлов.

Описание	Подробности
Технические характеристики	MPEG-1 AUDIO LAYER3
	MPEG-2 AUDIO LAYER3
Частота дискретизации, кГц	MPEG-1: 32/44,1/48
	MPEG-2: 16/22,05/24
Битрейт, кб/с	MPEG-1: 32–320
	MPEG-2: 8–160
VBR (переменный битрейт)	Поддерживается
Режим каналов	Стерео/сведенное стерео/двойной канал/монофонический
Расширение файла	mp3
Поддерживаемая информация о тегах	ID3 теги: Версия 1.0, Версия 1.1, Версия 2.2, Версия 2.3, Версия 2.4 (ISO-8859-1, UTF-16 (Unicode)), заголовки, имя исполнителя, название альбома
Максимальное количество символов, которое может быть отображено на дисплее	64 символа

## Что такое формат WMA?

E00736601031

WMA — это аббревиатура формата сжатия аудиоданных Windows Media Audio, разработанного компанией Microsoft. Данный формат обеспечивает более сильное сжатие, чем формат MP3.



### ПРИМЕЧАНИЕ

- Microsoft, Windows Media и Windows являются зарегистрированными торговыми марками компании Microsoft Corporation в США и других странах.



### ПРЕДОСТЕРЕЖЕНИЕ

- Формат WMA поддерживает управление цифровыми правами (DRM). Данная аудиосистема не может воспроизводить файлы WMA, если они защищены этой технологией.
- WMA-файлы, отличающиеся от стандарта, могут являться причиной неправильного воспроизведения или отображения названий файлов/папок.
- Не поддерживаются стандарты Pro, Lossless и Voice.

8

## Поддерживаемые стандарты WMA-файлов

Ниже описаны характеристики поддерживаемых WMA-файлов.

Описание	Подробности
Технические характеристики	Windows Media Audio Version 7.0/8.0/9.0
Частота дискретизации, кГц	32/44,1/48
Битрейт, кБ/с	48–320
VBR (переменный битрейт)	Поддерживается
Режим каналов	Сtereo/монофонический
Расширение файла	wma
Поддерживаемая информация о тегах	Теги WMA Название записи, имя исполнителя, название альбома
Максимальное количество символов, которое может быть отображено на дисплее	64 символа

## Что такое формат AAC?

E00736801033

AAC — это аббревиатура стандарта сжатия Advanced Audio Coding, используемого в «MPEG-2» и «MPEG-4». Данный формат имеет степень сжатия в 1,4 раза больше, чем в MP3, и обеспечивает сравнимое с ним качество.

### ПРЕДОСТЕРЕЖЕНИЕ

- Формат AAC поддерживает управление цифровыми правами (DRM). Данная система не может воспроизводить файлы AAC, если они защищены этой технологией.
- AAC-файлы, отличающиеся от стандарта, могут являться причиной неправильного воспроизведения или отображения названий файлов/папок.

## Поддерживаемые стандарты AAC-файлов

Ниже описаны характеристики поддерживаемых AAC-файлов.

Описание		Подробности
Технические характеристики		Advanced Audio Coding MPEG4/AAC-LC MPEG2/AAC-LC
Частота дискретизации, кГц	MPEG4	8/11,025/12/16/22,05/24/32/44,1/48
	MPEG2	8/11,025/12/16/22,05/24/32/44,1/48
Битрейт, кб/с	MPEG4	8–320
	MPEG2	8–320
VBR (переменный битрейт)		Поддерживается
Режим каналов		Сtereo/монофонический
Расширение файла		m4a
Поддерживаемая информация о тегах		Теги AAC или ID3 Заголовок, имя исполнителя, название альбома
Максимальное количество символов, которое может быть отображено на дисплее		64 символа

## Важная информация по безопасности для пользователя

E00737000035

Данное устройство снабжено наглядной индикацией, а также указаниями касательно эксплуатации, чтобы Вы могли правильно и безопасно пользоваться им, избегая травм и повреждений собственности.

### ПРЕДУПРЕЖДЕНИЕ

- **Водителю не следует чрезмерно отвлекаться на дисплей во время движения.**  
Это может отвлечь водителя от дороги, что может стать причиной аварии.
- **Водителю не следует выполнять сложные операции во время движения.**  
Выполняя сложные операции во время движения, водитель может отвлечься от дороги, что может привести к аварии.  
Поэтому перед тем, как выполнять подобные операции, следует остановить автомобиль в безопасном месте.
- **Запрещается пользоваться аудиосистемой, если она неисправна, например, отсутствует звук.**  
Это может привести к несчастному случаю, пожару или поражению электрическим током.
- **Следите за тем, чтобы вода или другие посторонние объекты не попадали в аудиосистему.**  
Это может вызвать задымление или пожар, привести к поражению электрическим током или неисправности.
- **Запрещается вставлять посторонние предметы в гнездо для компакт-диска.**  
Это может привести к пожару, поражению электрическим током или неисправности.

## **⚠ ПРЕДУПРЕЖДЕНИЕ**

- В случае неисправностей, которые появились после попадания посторонних предметов или воды в аудиосистему, появления дыма или постороннего запаха немедленно прекратите использование аудиосистемы и обратитесь в авторизованный сервисный центр **MITSUBISHI MOTORS**.

Если Вы продолжите пользование аудиосистемой, это может стать причиной несчастного случая, пожара или поражения электрическим током.

- Не разбирайте аудиосистему и не вносите никаких изменений в ее конструкцию.

Это может привести к неисправности, пожару или поражению электрическим током.

- Во время грозы запрещается прикасаться к антенне или к аудиосистеме.

Это может привести к поражению электрическим током от молнии.

8

## **⚠ ПРЕДОСТЕРЕЖЕНИЕ**

- Запрещается перекрывать вентиляционные отверстия или теплоотводы данного устройства.

При перекрытии вентиляционных отверстий или теплоотводов жар не отводится из устройства, что может привести к пожару или неисправности.

- Во время движения запрещается повышать громкость до такого уровня, когда перестают быть слышны звуки снаружи автомобиля.

Если звуки снаружи автомобиля не слышны, это может привести к аварии.

- Не засовывайте руки или пальцы в гнездо для компакт-диска. Можно получить травму.

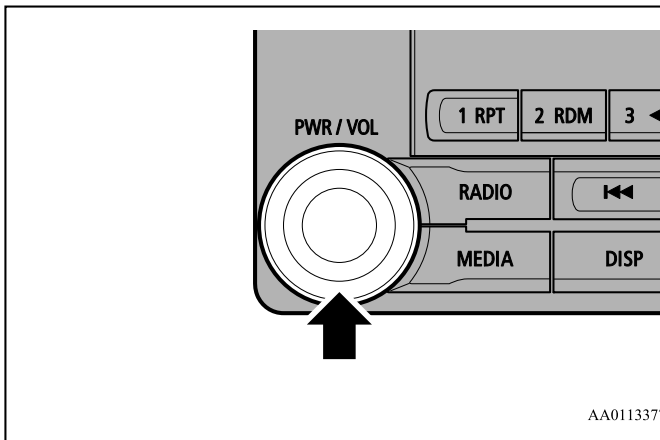
## Кнопки управления аудиосистемой

E00737100023

### Включение/выключение питания (ON/OFF)

E00737200024

1. Нажмите на кнопку PWR/VOL.



AA0113377

- Включите питание и возобновите предыдущее воспроизведение.
2. Нажмите на кнопку PWR/VOL.  
Выключите питание.



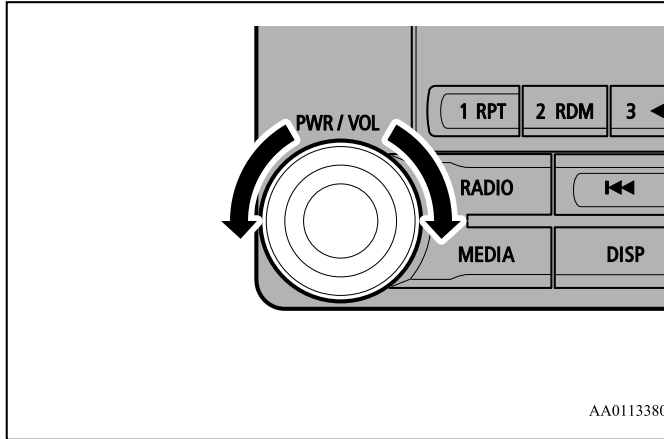
### **ПРИМЕЧАНИЕ**

- Также включить и выключить аудиосистему можно нажав и удерживая кнопку **MODE** на рулевом колесе.

## Регулировка громкости

E00737300025

1. Поверните регулятор PWR/VOL, чтобы отрегулировать громкость.



AA0113380

Поверните регулятор PWR/VOL по часовой стрелке, чтобы увеличить громкость, и против часовой стрелки, чтобы уменьшить громкость.

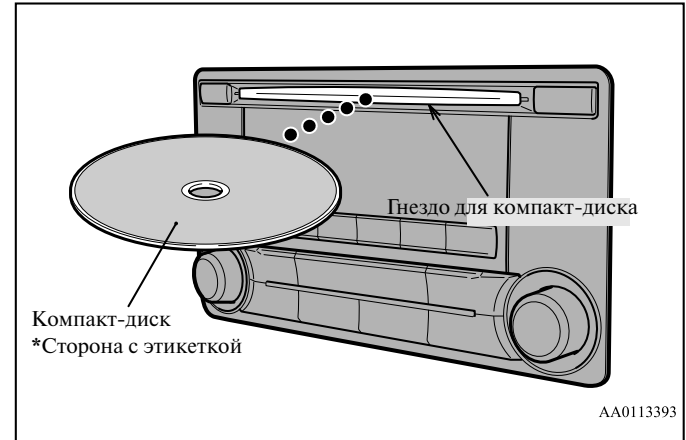
### ПРИМЕЧАНИЕ

- Максимальное значение громкости — 45, минимальное — 0.
- По умолчанию громкость настроена на значение 17.

## Установка и извлечение компакт-диска

E00737400026

1. Вставьте диск этикеткой вверх в гнездо для компакт-диска.



AA0113393

Слегка подтолкните компакт-диск вперед, пока аудиосистема не выполнит загрузку диска, после чего начнется воспроизведение.

2. Нажмите на кнопку ▲.

При этом произойдет выгрузка диска из системы, после чего можно извлечь диск.

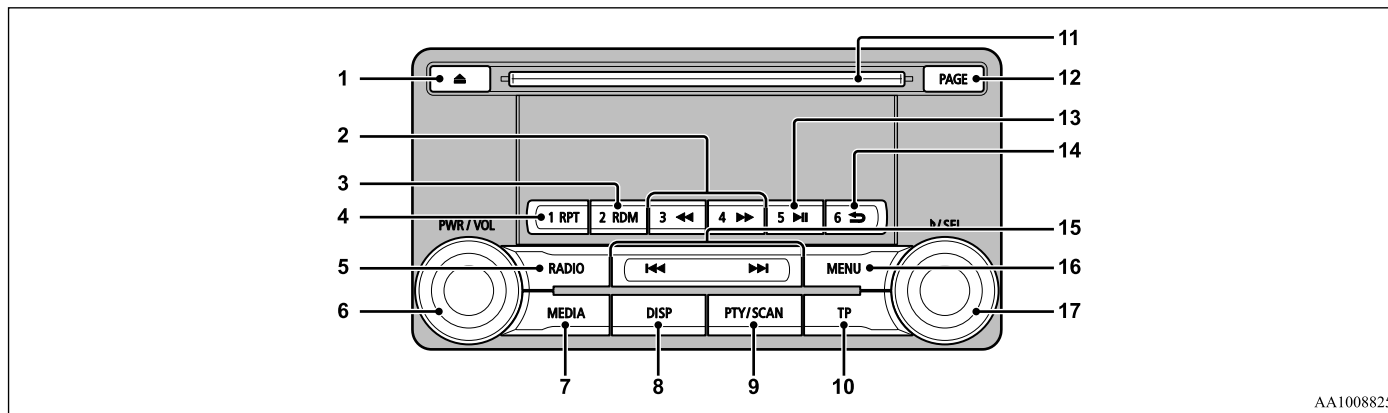
### ПРЕДОСТЕРЕЖЕНИЕ

- При смене компакт-дисков сначала остановите автомобиль в безопасном месте, где разрешена остановка.
- Не засовывайте руки, пальцы или посторонние объекты в гнездо для компакт-диска. Это может привести к травмам, появлению дыма или возгоранию.
- Компакт-диски диаметром 8 см не поддерживаются.

## Назначение кнопок

E00737501066

Здесь описаны названия и функции каждой кнопки.



AA1008825

1- ▲ кнопка

Используется для извлечения диска.

2- Кнопка 3 ◀◀/кнопка 4 ▶▶

Используются для ускоренного воспроизведения текущего аудиофайла в прямой/обратной последовательности. При прослушивании радио используются в качестве кнопок памяти 3 и 4.

3- Кнопка 2 RDM

Режим воспроизведения записей в случайном порядке, при прослушивании радио используется в качестве кнопки памяти 2.

4- Кнопка 1 RPT

Режим повторного воспроизведения записей, при прослушивании радио используется в качестве кнопки памяти 1.

5- Кнопка RADIO

Включение радиоприемника и переключение диапазонов.

6- Кнопка PWR/VOL

Регулировка громкости и включение/выключение питания.

7- Кнопка MEDIA

Переключение между компакт-диск и другими источниками.

8- Кнопка DISP

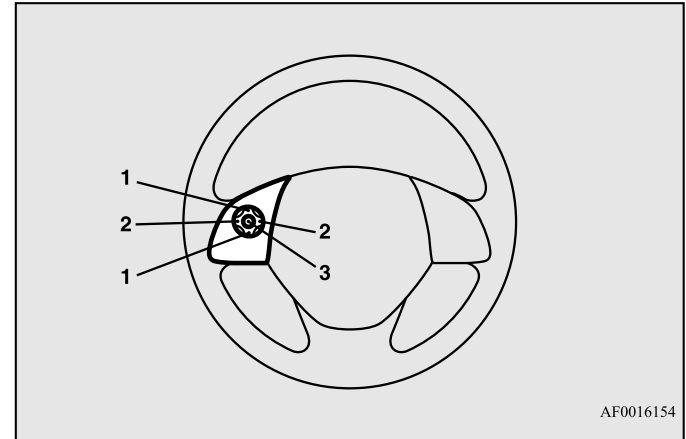
Переключение информации, отображаемой на дисплее.



- 9- Кнопка PTY/SCAN  
Воспроизведение записей в режиме сканирования, при прослушивании радио используется для поиска по типу радиопередач (PTY).
- 10- Кнопка TP  
Получение сообщений о дорожном движении.
- 11- Гнездо для компакт-диска
- 12- Кнопка PAGE  
Прокликивание отображаемых на дисплее страниц.
- 13- Кнопка 5 ►|  
Воспроизведение/приостановка воспроизведения записей с аудиоустройства с интерфейсом Bluetooth\*;  
при прослушивании радио используется в качестве кнопки памяти 5.
- 14- Кнопка 6 ◀  
Возврат при поиске аудиозаписи и остановка воспроизведения записи с аудиоустройства с интерфейсом Bluetooth\*.  
При прослушивании радио используется в качестве кнопки памяти 6.
- 15- ◀◀ кнопка/кнопка ▶▶  
При воспроизведении аудиозаписей используются для выбора записи/файла; при прослушивании радио используются для автоматического выбора радиостанции.
- 16- Кнопка MENU  
Переключение в режим меню.
- 17- Кнопка/регулятор ►/SEL  
Настройка качества звука и выбор позиций в меню.  
При прослушивании радио используется для ручного выбора станций.
- \*: требуется отдельно приобретаемое аудиоустройство с интерфейсом Bluetooth соответствующего типа.

## Кнопки дистанционного управления аудиосистемой на рулевом колесе\*

E00737601142



AF0016154

- 1- Кнопки регулировки громкости Vol +/Vol -  
Регулировка громкости аудиосистемы и мобильного телефона.
- 2- Кнопка CH ▼, кнопка ▲  
Выбор записей на компакт-диске и на другом источнике звука, а также выбор радиостанций.  
Нажмите и удерживайте для перехода через несколько записей вперед и назад.
- 3- Кнопка MODE  
Нажмите и удерживайте для включения/выключения аудиосистемы. Также при каждом кратковременном нажатии на эту кнопку происходит переключение источника звука. Порядок переключения показан ниже.  
Если какое-либо устройство не подключено, оно будет пропущено и будет выбран следующий источник.



- \*1: требуется кабель iPod (приобретается отдельно).
- \*2: требуется отдельно приобретаемое аудиоустройство с интерфейсом Bluetooth.
- \*3: требуется подключение тюнера DAB.

## Прослушивание радио

E0073770032

В данном разделе объясняется, как прослушивать радиостанции в диапазонах FM, MW и LW.

### Прослушивание радио

Нажмите кнопку RADIO для переключения диапазона.

Переключение происходит между диапазонами FM1, FM2, FM3, MW и LW. Выбранный диапазон отображается на дисплее.

#### ПРИМЕЧАНИЕ

- Порядок переключения диапазонов FM1, FM2, FM3, DAB1\*, DAB2\*, DAB3\*, MW и LW.
- \*: если подключен тюнер DAB.


### Ручной выбор/поиск радиостанции

Поверните регулятор /SEL, чтобы установить частоту прослушиваемой станции.

Кнопка/регулятор  /SEL (против часовой стрелки)	Уменьшает значение принимаемой частоты.
Кнопка/регулятор  /SEL (по часовой стрелке)	Увеличивает значение принимаемой частоты.
Кнопка  (нажать и удерживать)	Отпустите кнопку, чтобы запустить поиск радиостанции. Когда станция будет найдена, сканирование остановится.
Кнопка  (нажать и удерживать)	

## Внесение радиостанций в память

Вы можете занести частоту радиостанции в память для того чтобы вызвать ее одним нажатием кнопки.

1. Настройтесь на частоту, которую хотите занести в память.
2. Нажмите и удерживайте любую из кнопок от кнопки 1 RPT до кнопки 6 .

Звуковой сигнал подтвердит регистрацию сервиса для соответствующей кнопки памяти.



### ПРИМЕЧАНИЕ

- В память можно занести не более шести радиостанций для каждого диапазона (FM1, FM2, FM3).
- При выборе кнопки, в ячейке памяти которой уже зарегистрирована радиостанция, будет перезаписана новая частота.
- При нажатии кнопки памяти будет выбрана частота, ранее занесенная в память.

## Функция Auto Memory (автоматическое занесение в память частот радиостанций)

В память заносятся частоты шести радиостанций с самым сильным сигналом по убыванию в порядке, соответствующем кнопкам памяти.

Нажмите и удерживайте кнопку RADIO.

После завершения автоматического занесения в память частот радиостанций начнется прием радиостанции, частота которой зарегистрирована в ячейке памяти кнопки [1].



### ПРЕДОСТЕРЕЖЕНИЕ

- Помните о том, что частоты, занесенные в память раньше, будут перезаписаны.




### ПРИМЕЧАНИЕ

- При заполнении ячеек памяти для диапазонов FM1 и FM2 функция автоматического занесения в память частот радиостанций переключится на диапазон FM3.

## Поиск по типу радиопередач (PTY)

Выберите PTY (содержание программ), чтобы начать автоматический поиск радиостанций.

1. При работе радиоприемника в диапазоне FM нажмите кнопку PTY/SCAN.  
Система переключится в режим выбора PTY.
2. Поверните регулятор /SEL, чтобы выбрать PTY.  
На дисплее начнет мигать индикатор PTY (содержание программ), и автоматически начнется поиск радиостанций.  
При приеме радиостанции на дисплее отобразится ее название.

8

### ПРИМЕЧАНИЕ

- Радиоприемник начинает принимать первую обнаруженную станцию.
- Через 10 секунд после начала приема режим поиска PTY отменяется.

## Цифровое радиовещание DAB\*

E00739100014

В этом разделе описывается воспроизведение радиостанций в формате цифрового радиовещания DAB.

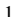
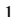


### Воспроизведение радиостанций в формате цифрового радиовещания DAB





1. Нажмите кнопку RADIO для переключения диапазона.  
Переключитесь между диапазонами DAB1, DAB2 и DAB3.  
Выбранный диапазон отображается на дисплее.

### ПРИМЕЧАНИЕ

- Порядок переключения диапазонов: FM1, FM2, FM3, DAB1, DAB2, DAB3, MW и LW.

### Выбор сервиса

1. Нажмите и удерживайте кнопку  или кнопку .
2. Нажмите кнопку  или кнопку  для выбора сервиса.

Кнопка  (нажать и удерживать)	Устройство автоматически принимает доступные сервисы в группах в сторону уменьшения.
Кнопка  (нажать и удерживать)	Устройство автоматически принимает доступные сервисы в группах в сторону увеличения.
Кнопка 	Переключает сервисы в сторону уменьшения.
Кнопка 	Переключает сервисы в сторону увеличения.

**ПРИМЕЧАНИЕ**

- Происходит переход к первому или последнему каналу вещания, внутри каналов осуществляется переход к следующему сервису.

**Занесение сервиса в память**

Заблаговременно занесите сервис в память и выберите его позднее.

1. Настройтесь на сервис, который хотите занести в память.
2. Нажмите и удерживайте любую из кнопок от кнопки 1 RPT до кнопки 6 .  
Звуковой сигнал подтвердит регистрацию сервиса для соответствующей кнопки памяти.

**ПРИМЕЧАНИЕ**

- При выборе кнопки, в ячейке памяти которой уже зарегистрирован сервис, будет перезаписана новая настройка.
- При нажатии кнопки памяти будет выбрана настройка сервиса, ранее занесенная в память.

**Поиск сервиса**

Выполните поиск доступных групп и сервисов.

1. Поверните регулятор /SEL, чтобы выбрать группу.
2. Нажмите на кнопку /SEL.  
На дисплее будет показано название сервиса в выбранной группе.
3. Поверните регулятор /SEL, чтобы выбрать сервис.
4. Нажмите на кнопку /SEL.  
Начинается воспроизведение выбранного сервиса.

**ПРИМЕЧАНИЕ**

- Если текстовая информация для названия службы не доступна, на дисплее ничего не отображается.
- Если в течение 10 секунд не выполняются никакие действия, режим поиска сервиса отменяется.



**8****Поиск по типу радиопередач (PTY)**

Выберите PTY (содержание программ) и начнется автоматический поиск сервисов.

1. Нажмите на кнопку PTY/SCAN.  
Система переключится в режим выбора PTY.
2. Поверните регулятор /SEL, чтобы выбрать PTY.
3. Нажмите на кнопку или .  
Система начнет поиск сервисов PTY.

Кнопка	Система начинает поиск PTY в сторону уменьшения.
Кнопка	Система начинает поиск PTY в сторону увеличения.

## ПРИМЕЧАНИЕ

- При выборе РТУ нажмите любую из кнопок от кнопки 1 RPT до кнопки 6 , чтобы переключиться на предварительную настройку РТУ.
- При выборе РТУ выберите РТУ для занесения в память и нажмите и удерживайте любую из кнопок от кнопки 1 RPT до кнопки 6 , чтобы занести РТУ в память предварительных настроек.
- Если в режиме выбора РТУ в течение 2 секунд не выполняются никакие действия, то в рамках выбранного РТУ запускается поиск в сторону увеличения.

8

## Сообщения о дорожном движении

E00739200015

В этом разделе описывается, как прослушивать сообщения о дорожном движении.

### Прослушивание сообщений о дорожном движении

1. При прослушивании радио на диапазоне, отличном от MW или LW, нажмите на кнопку TP.  
При наличии трансляции сообщений о дорожном движении они будут воспроизведены.

## ПРЕДОСТЕРЕЖЕНИЕ

- При приеме сигналов в диапазоне MW или LW сообщения о дорожном движении не принимаются.

## ПРИМЕЧАНИЕ

- При приеме сообщений о дорожном движении на дисплее отображается индикация TRAF INF, а если доступна текстовая информация, отображается название радиостанции.
- При трансляции сообщений о дорожном движении громкость аудиосистемы устанавливается на значение, действовавшее при приеме предыдущих сообщений о дорожном движении или экстренных сообщений. Последующие радиопередачи будут транслироваться с тем же уровнем громкости, что и сообщения о дорожном движении или экстренные сообщения.

## Режим ожидания сообщений о дорожном движении

В этом режиме в случае начала трансляции сообщений о дорожном движении радиоприемник автоматически переключится на станцию, передающую сообщения о дорожном движении.

1. При прослушивании радио на диапазоне, отличном от MW или LW, нажмите кнопку TP.  
На дисплее отобразится индикация TP, и система переключится в режим ожидания.  
При наличии трансляции сообщений о дорожном движении они будут воспроизведены.
2. При прослушивании радио на диапазоне, отличном от MW или LW, нажмите кнопку TP.  
Индикация TP исчезнет с дисплея, и режим ожидания будет отменен.

### ПРЕДОСТЕРЕЖЕНИЕ

- При приеме сигналов в диапазоне MW или LW режим ожидания сообщений о дорожном движении будет отменен.

## Воспроизведение компакт-дисков

E00737800059

В данном разделе приведена информация о воспроизведении музыкальных компакт-дисков (CD-DA/CD-TEXT).

### Воспроизведение компакт-дисков

Вставьте компакт-диск.

Вставьте компакт-диск для автоматического запуска воспроизведения. → «Установка и извлечение компакт-диска» (стр. 8-33)

Если диск уже загружен в проигрыватель, нажмите кнопку MEDIA, чтобы выбрать компакт-диск в качестве источника звука.

8

### Выбор записи

Нажмите на кнопку **1** ◀◀ или ▶▶ **1** для выбора записи.

С помощью этих кнопок осуществляется выбор следующей или предыдущей записи.

### Ускоренное воспроизведение текущей записи в прямой/обратной последовательности

Нажмите и удерживайте кнопку **3** ◀◀ или кнопку **4** ▶▶.

Эти кнопки позволяют выполнить ускоренное воспроизведение текущей записи в прямой/обратной последовательности.

## Изменение режима воспроизведения

Можно выбрать режимы повторного воспроизведения, воспроизведения записей в случайном порядке или воспроизведения в режиме сканирования.

### Режим повторного воспроизведения (RPT)

Нажмите на кнопку 1 RPT.

Повторное воспроизведение текущей записи.

#### ПРИМЕЧАНИЕ

- При повторном нажатии кнопки этот режим будет отменен.
- При выборе записи, извлечении диска, ускоренном воспроизведении текущей записи в прямой/обратной последовательности этот режим будет отменен.

## Режим воспроизведения записей в случайном порядке (RDM)

Нажмите на кнопку 2 RDM.

Воспроизведение записей на диске в произвольном порядке.

#### ПРИМЕЧАНИЕ

- При повторном нажатии кнопки этот режим будет отменен.
- При извлечении диска этот режим будет отменен.

## Воспроизведение в режиме сканирования (SCAN)

Нажмите на кнопку РТУ/SCAN.

Последовательное воспроизведение первых 10 секунд каждой записи на компакт-диске.

#### ПРИМЕЧАНИЕ

- Если вы захотите прослушать запись, воспроизводимую в этом режиме, снова нажмите эту кнопку и запись будет воспроизведена в нормальном режиме.



## Воспроизведение файлов в формате MP3

E00737900034

В этом разделе объясняется, как воспроизвести аудиофайлы с компакт-диска.

### ПРЕДОСТЕРЕЖЕНИЕ

- Компакт-диски однократной записи и компакт-диски многократной записи могут быть использованы только для воспроизведения аудиофайлов в формате MP3.

## Воспроизведение файлов в формате MP3

Вставьте компакт-диск.

Вставьте компакт-диск для автоматического запуска воспроизведения. → «Установка и извлечение компакт-диска» (стр. 8-23)  
Если диск уже загружен в проигрыватель, нажмите кнопку MEDIA, чтобы выбрать компакт-диск в качестве источника звука.

### ПРИМЕЧАНИЕ

- В зависимости от структуры файлов чтение содержимого компакт-диска может занять некоторое время.

## Выбор записи (файла)

Нажмите на кнопку |◀◀ или ▶▶| для выбора записи.

С помощью этих кнопок осуществляется выбор следующей или предыдущей записи.

## Ускоренное воспроизведение текущей записи в прямой/обратной последовательности

Нажмите и удерживайте кнопку 3 ◀◀ или кнопку 4 ▶▶.

Эти кнопки позволяют выполнить ускоренное воспроизведение текущей записи в прямой/обратной последовательности.

## Изменение режима воспроизведения

Можно выбрать режимы повторного воспроизведения, воспроизведения записей в случайном порядке или воспроизведения в режиме сканирования.

## Режим повторного воспроизведения (RPT)

Нажмите на кнопку 1 RPT.

Повторное воспроизведение текущей записи.

### ПРИМЕЧАНИЕ

- При повторном нажатии кнопки этот режим будет отменен.
- При выборе файла, извлечении диска, ускоренном воспроизведении текущей записи в прямой/обратной последовательности этот режим будет отменен.

## Режим повторного воспроизведения записей в папке

Нажмите и удерживайте кнопку 1 RPT.

Повторное воспроизведение записей, содержащихся в выбранной папке.

### ПРИМЕЧАНИЕ

- При повторном нажатии кнопки этот режим будет отменен.
- Даже при выборе файла режим повторного воспроизведения записей в папке не будет отменен.

8

## Режим воспроизведения записей в случайном порядке (RDM)

Нажмите на кнопку 2 RDM.

Воспроизведение записей в папке в произвольном порядке.

### ПРИМЕЧАНИЕ

- При повторном нажатии кнопки этот режим будет отменен.

## Режим воспроизведения записей в папках в случайном порядке

Нажмите и удерживайте кнопку 2 RDM.

Воспроизведение всех записей в папках на диске в произвольном порядке.

### ПРИМЕЧАНИЕ

- При повторном нажатии кнопки этот режим будет отменен.

## Воспроизведение в режиме сканирования (SCAN)

Нажмите на кнопку SCAN.



Последовательное воспроизведение первых 10 секунд каждой записи в текущей папке.

## Поиск записей

Поиск папок и файлов и выбор записи.




1. Поверните регулятор  /SEL, чтобы выбрать папку.
2. Нажмите на кнопку  /SEL.

Будут показаны файлы в выбранной папке.

3. Поверните регулятор  /SEL, чтобы выбрать файл.
4. Нажмите на кнопку  /SEL.

Начнется воспроизведение выбранного файла (записи).

 **ПРИМЕЧАНИЕ**

- Во время выбора папки нажмите кнопку **6** , чтобы отменить режим поиска записей.
- Если в течение 10 секунд после выбора папки не выполняются никакие действия, режим поиска записей отменяется.
- Выберите папку и нажмите и удерживайте кнопку **▶/SEL**, чтобы начать воспроизведение с первой записи в этой папке.
- Во время выбора файла нажмите кнопку **6** , чтобы вернуться к предыдущей операции.
- Во время выбора файла нажмите и удерживайте кнопку **6** , чтобы отменить режим поиска записей.
- Если в течение пяти секунд после выбора файла не выполняются никакие действия, начинается воспроизведение этого файла.
- Режим поиска записей будет отменен при выполнении операций с диском, например, при выборе записей.

**Воспроизведение записей с проигрывателя iPod**

E00738001068

При подключении устройств iPod/iPhone к аудиосистеме можно воспроизводить файлы, которые содержатся на этих устройствах.

 **ПРЕДОСТЕРЕЖЕНИЕ**

- Не оставляйте устройства iPod/iPhone без присмотра внутри автомобиля.
- Запрещается держать эти устройства в руках и использовать их во время управления автомобилем. Это очень опасно.
- Наша компания не несет ответственности за потерю данных, которая произошла при подключении устройств iPod/iPhone к аудиосистеме.
- В зависимости от действий при использовании устройств может произойти повреждение и удаление аудиофайлов, поэтому рекомендуется создавать резервную копию данных.

**8** **ПРИМЕЧАНИЕ**

- В зависимости от поколения, модели и программного обеспечения устройств iPod/iPhone воспроизведение может оказаться невозможным (→ стр. 8-20). Кроме того, могут быть недоступны функции воспроизведения, описанные в данном документе.
- Для получения сведений о типах устройств iPod/iPhone, которые могут быть подключены к оборудованию соответствующего типа, и типах поддерживаемых файлов см. раздел «Типы подключаемых устройств и поддерживаемые форматы файлов» на стр. 8-102.

## ПРИМЕЧАНИЕ

- Рекомендуется использовать устройства iPod/iPhone, программное обеспечение которых обновлено до последней версии.
- Для получения сведений о подключении устройств iPod/iPhone см. раздел «Подключение проигрывателя iPod» на стр. 8-100.
- При подключении устройств iPod/iPhone используйте имеющиеся в продаже кабели iPod.
- Выполните полную настройку устройства, чтобы во время движения автомобиля не требовались опасные действия, например, подключение соединительного кабеля.
- Из соображений безопасности, при подключении или отключении устройства iPod/iPhone сначала остановите автомобиль.
- В зависимости от состояния устройства iPod/iPhone может потребоваться некоторое время для опознания устройства и начала воспроизведения.
- В зависимости от модели устройства iPod/iPhone функциональная кнопка на устройстве может не работать при подключенном устройстве iPod/iPhone.
- Технические характеристики и настройки устройства iPod/iPhone могут быть причиной недоступности подключения или отличий в функциях или элементах интерфейса.
- В зависимости от свойств аудиофайлов, находящихся в памяти устройств iPod/iPhone, информация о записях может отображаться неправильно.
- В зависимости от состояния автомобиля или устройства iPod/iPhone воспроизведение может оказаться невозможным после запуска системы привода электромобиля с увеличенным запасом хода.
- Воспроизведение файлов, защищенных авторским правом, может быть невозможным.
- Рекомендуется полностью убрать настройки эквалайзера в устройстве iPod/iPhone.

## ПРИМЕЧАНИЕ

- Включите устройство iPod/iPhone после подключения к аудиосистеме.
- Если устройство iPod/iPhone подключается к системе через интерфейс Bluetooth, то наличие кабеля iPod не требуется. Одновременное подключение с использованием обоих способов приведет к неправильной работе устройств.
- Если устройство iPod/iPhone работает неправильно, отсоедините устройство iPod/iPhone от аудиосистемы, выполните его перезагрузку и подключите повторно.

## Воспроизведение записей с устройства iPod

Нажмите кнопку MEDIA, чтобы выбрать iPod в качестве источника звука.

Выбранный источник звука отображается на дисплее.

## Выбор записи (файла)

Нажмите на кнопку |◀◀ или ▶▶| для выбора записи.

С помощью этих кнопок осуществляется выбор следующей или предыдущей записи.

## Ускоренное воспроизведение текущей записи в прямой/обратной последовательности

Нажмите и удерживайте кнопку 3 ◀◀ или кнопку 4 ▶▶.

Эти кнопки позволяют выполнить ускоренное воспроизведение текущей записи в прямой/обратной последовательности.

## Изменение режима воспроизведения

Доступен режим повторного воспроизведения и режим воспроизведения в случайном порядке.

## Режим повторного воспроизведения (RPT)

Нажмите на кнопку 1 RPT.

Повторное воспроизведение текущей записи.

### ПРИМЕЧАНИЕ

- При повторном нажатии кнопки этот режим будет отменен.

## Режим воспроизведения записей в случайном порядке (RDM)

Нажмите на кнопку 2 RDM.

Воспроизведение записей в случайном порядке внутри текущей выбранной категории.

### ПРИМЕЧАНИЕ

- При повторном нажатии кнопки этот режим будет отменен.

## Режим воспроизведения записей в альбоме в случайном порядке

Нажмите и удерживайте кнопку 2 RDM.

Воспроизведение записей в альбоме в случайном порядке.






### ПРИМЕЧАНИЕ

- При повторном нажатии кнопки этот режим будет отменен.

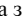



8

## Поиск записей

Поиск категорий или названий записей и выбор записи.

1. Поверните регулятор  /SEL, чтобы выбрать категорию.
2. Нажмите на кнопку  /SEL. Будут показаны категории или файлы в выбранной категории.
3. Поверните регулятор  /SEL, чтобы выбрать категорию или запись.
4. Нажмите на кнопку  /SEL.  
Повторите шаги 1–4 и выполните поиск записей.  
Выберите запись и нажмите на кнопку  /SEL для начала воспроизведения.

## ПРИМЕЧАНИЕ

- Во время выбора категории (1-й уровень) нажмите кнопку **6** , чтобы отменить режим поиска записей.
- Если в течение 10 секунд после выбора категории не выполняются никакие действия, режим поиска записей отменяется.
- Выберите категорию, затем нажмите и удерживайте кнопку /SEL, чтобы начать воспроизведение с первой записи в этой категории.
- Во время выбора записи нажмите кнопку **6** , чтобы вернуться к предыдущей операции.
- Во время выбора записи нажмите и удерживайте кнопку **6** , чтобы отменить режим поиска записей.
- Если в течение пяти секунд после выбора записи не выполняются никакие действия, начинается воспроизведение этого файла.
- Режим поиска записей будет отменен при выполнении операций с iPod, например, при выборе записей.

8

## Прослушивание записей с USB-накопителя

E00736501098

При подключении к аудиосистеме устройств USB, например USB-накопителей, можно прослушивать записи, содержащиеся на этих устройствах.

## ПРЕДОСТЕРЕЖЕНИЕ

- Не оставляйте устройства USB без присмотра внутри автомобиля.
- Запрещается держать эти устройства в руках и использовать их во время управления автомобилем. Это очень опасно.
- Не используйте жесткие диски или устройства для чтения карт памяти, так как хранящиеся на них данные могут повредиться. При ошибочном подключении данных устройств необходимо включить режим работы OFF, после чего извлечь устройство.
- По причине опасности потери данных рекомендуется сделать резервную копию файлов.
- Не предоставляется никаких гарантий на отсутствие повреждений устройств USB или потери данных, хранящихся на них.
- В зависимости от действий при использовании устройств может произойти повреждение и удаление аудиофайлов, поэтому рекомендуется создавать резервную копию данных.

## ПРИМЕЧАНИЕ

- Для получения сведений о типах устройств USB, которые могут быть подключены, и входных разъемах USB см. раздел «Типы устройств» на стр. 8-102.



## ПРИМЕЧАНИЕ

- Для получения сведений о типах файлов, которые могут быть воспроизведены на оборудовании соответствующего типа, см. раздел «Характеристики файлов» на стр. 8-104.
- Для получения сведений о подключении устройств USB см. раздел «Подключение USB-накопителя» на стр. 8-98.
- При подключении устройств USB используйте соединительный кабель. Подключение без использования кабеля может привести к повышенной нагрузке на разъем и его повреждениям.
- Выполните полную настройку устройства, чтобы во время движения автомобиля не требовались опасные действия, например подключение соединительного кабеля.
- Из соображений безопасности, при подключении или отключении устройства USB сначала остановите автомобиль.
- Запрещается подключать к входному разъему USB другие устройства, кроме аудиоустройств. Это может стать причиной повреждений устройства или оборудования.
- В зависимости от состояния устройства USB может потребоваться некоторое время для опознания устройства и начала воспроизведения.
- В зависимости от модели устройства USB функциональная кнопка на устройстве может не работать при подключенном устройстве USB.
- Технические характеристики и настройки устройства USB могут быть причиной недоступности подключения или отличий в функциях или элементах интерфейса.
- В зависимости от свойств аудиофайлов, находящихся в памяти устройства USB, информация о записях может отображаться неправильно.
- В зависимости от состояния автомобиля или устройства iPod/iPhone воспроизведение может оказаться невозможным после запуска системы привода электромобиля с увеличенным запасом хода.



## ПРИМЕЧАНИЕ

- Воспроизведение файлов, защищенных авторским правом, может быть невозможным.
- Данное устройство может воспроизводить файлы форматов MP3, WMA и AAC.
- В зависимости от типа устройства USB его использование может оказаться невозможным или некоторые функции могут быть недоступны.
- Рекомендуемый тип файловой системы для устройств USB — FAT32.
- Максимальный поддерживаемый объем устройств USB — 32 Гб.
- Рекомендуется подключать к аудиосистеме устройства USB, которые содержат аудиофайлы.

## Воспроизведение записей с USB-накопителя

Нажмите кнопку MEDIA, чтобы выбрать USB в качестве источника звука. Выбранный источник звука отображается на дисплее.

## Выбор записи (файла)

Нажмите на кнопку |◀◀ или ▶▶| для выбора записи.

С помощью этих кнопок осуществляется выбор следующей или предыдущей записи.

## Ускоренное воспроизведение текущей записи в прямой/обратной последовательности

Нажмите и удерживайте кнопку 3 ◀◀ или кнопку 4 ▶▶.

Эти кнопки позволяют выполнить ускоренное воспроизведение текущей записи в прямой/обратной последовательности.

## Изменение режима воспроизведения

Можно выбрать режимы повторного воспроизведения, воспроизведения записей в случайном порядке или воспроизведения в режиме сканирования.

## Режим повторного воспроизведения (RPT)

Нажмите на кнопку 1 RPT.

Повторное воспроизведение текущей записи.

### ПРИМЕЧАНИЕ

- При повторном нажатии кнопки этот режим будет отменен.
- При выборе файла этот режим будет отменен.

## Режим повторного воспроизведения записей в папке

Нажмите и удерживайте кнопку 1 RPT.

Повторное воспроизведение записей, содержащихся в выбранной папке.

### ПРИМЕЧАНИЕ

- При повторном нажатии кнопки этот режим будет отменен.
- Даже при выборе файла режим повторного воспроизведения записей в папке не будет отменен.

## Режим воспроизведения записей в папке в случайном порядке (RDM)

Нажмите на кнопку 2 RDM.

Воспроизведение записей в случайном порядке внутри выбранной папки.

### ПРИМЕЧАНИЕ

- При повторном нажатии кнопки этот режим будет отменен.
- Даже при выборе файла режим случайного воспроизведения записей в папке не будет отменен.



## Режим воспроизведения записей во всех папках в случайном порядке

Нажмите и удерживайте кнопку 2 RDM.

Воспроизведение записей во всех папках в произвольном порядке.



### ПРИМЕЧАНИЕ

- При повторном нажатии кнопки этот режим будет отменен.
- Даже при выборе файла режим случайного воспроизведения записей во всех папках не будет отменен.

## Воспроизведение в режиме сканирования (SCAN)

Нажмите на кнопку PTY/SCAN.

Последовательное воспроизведение первых 10 секунд каждой записи, имеющейся в памяти USB-накопителя.



### ПРИМЕЧАНИЕ

- Если вы захотите прослушать запись, воспроизводимую в этом режиме, снова нажмите эту кнопку и запись будет воспроизведена в нормальном режиме.

## Воспроизведение записей в папках в режиме сканирования

Нажмите и удерживайте кнопку PTY/SCAN.

Последовательное воспроизведение первых 10 секунд первой записи в каждой папке USB-накопителя по порядку.



### ПРИМЕЧАНИЕ

- Если вы захотите прослушать запись, воспроизводимую в этом режиме, снова нажмите эту кнопку, и запись будет воспроизведена в нормальном режиме.

8

## Поиск записей

Поиск папок и файлов и выбор записи.

1. Поверните регулятор /SEL, чтобы выбрать папку.
2. Нажмите на кнопку /SEL.

Будут показаны файлы в выбранной папке.

3. Поверните регулятор /SEL, чтобы выбрать файл.
4. Нажмите на кнопку /SEL.






Начнется воспроизведение выбранного файла (записи).



### ПРИМЕЧАНИЕ

- Во время выбора папки нажмите кнопку 6 , чтобы отменить режим поиска записей.

## ПРИМЕЧАНИЕ

- Если в течение 10 секунд после выбора папки не выполняются никакие действия, режим поиска записей отменяется.
- Выберите папку и нажмите и удерживайте кнопку  /SEL, чтобы начать воспроизведение с первой записи в этой папке.
- Во время выбора файла нажмите кнопку  , чтобы вернуться к предыдущей операции.
- Во время выбора файла нажмите и удерживайте кнопку  , чтобы отменить режим поиска записей.
- Если в течение пяти секунд после выбора файла не выполняются никакие действия, начинается воспроизведение этого файла.
- Режим поиска записей будет отменен при выполнении операций, например при выборе записей.

8

## Воспроизведение записей с аудиоустройства с интерфейсом Bluetooth

E00736701090

Данная аудиосистема может воспроизводить записи с имеющихся в продаже аудиоустройств с интерфейсом Bluetooth.

## ПРЕДОСТЕРЕЖЕНИЕ

- Запрещается держать эти устройства в руках и использовать их во время управления автомобилем. Это очень опасно.
- Не оставляйте аудиоустройство с интерфейсом Bluetooth без присмотра внутри автомобиля.
- В зависимости от действий при использовании устройств может произойти повреждение и удаление аудиофайлов, поэтому рекомендуется создавать резервную копию данных.

## ПРИМЕЧАНИЕ

- В зависимости от типа аудиоустройства с интерфейсом Bluetooth его использование или некоторые функции могут быть недоступны.
- Перед использованием изучите руководства по эксплуатации аудиоустройств с интерфейсом Bluetooth.
- В зависимости от типа аудиоустройства уровень громкости может различаться. Существует вероятность внезапного увеличения громкости, поэтому перед использованием установите регулятор громкости на минимальное значение. → «Регулировка громкости» (стр. 8-33)
- В зависимости от состояния аудиоустройства с интерфейсом Bluetooth может потребоваться некоторое время для опознавания устройства и начала воспроизведения.

### ПРИМЕЧАНИЕ

- Технические характеристики и настройки аудиоустройства с интерфейсом Bluetooth могут быть причиной отсутствия подключения или отличий в функциях или элементах интерфейса.
- В зависимости от свойств аудиофайлов, находящихся в памяти аудиоустройства с интерфейсом Bluetooth, информация о записях может отображаться неправильно.
- В зависимости от состояния автомобиля или устройства iPod/iPhone воспроизведение может оказаться невозможным после запуска системы привода электромобиля с увеличенным запасом хода.

## Подключение аудиоустройства с интерфейсом Bluetooth

Для получения сведений о подключении устройства Bluetooth см. раздел «Подключение к системе Bluetooth® 2.0 устройства Bluetooth» на стр. 8-77.

Описанные ниже действия относятся к использованию уже подключенного устройства.


### ПРИМЕЧАНИЕ

- Если устройство iPod/iPhone подключается к системе через интерфейс Bluetooth, то наличие кабеля iPod не требуется. Одновременное подключение с использованием обоих способов приведет к неправильной работе устройств.



## Воспроизведение записей с аудиоустройства с интерфейсом Bluetooth

1. Нажмите кнопку MEDIA, чтобы выбрать Bluetooth Audio в качестве источника звука.

Выбранный источник звука отображается на дисплее.



2. Нажмите на кнопку 5 . Начнется воспроизведение аудиозаписей через интерфейс Bluetooth.

### ПРИМЕЧАНИЕ

- Нажмите и удерживайте кнопку 5  для приостановки воспроизведения.
- Нажмите на кнопку 6 , чтобы остановить воспроизведение.

8

## Выбор записи (файла)

Нажмите на кнопку 1  или  для выбора записи.

С помощью этих кнопок осуществляется выбор следующей или предыдущей записи.

## Ускоренное воспроизведение текущей записи в прямой/обратной последовательности

Нажмите и удерживайте кнопку 3  или кнопку 4 .

Эти кнопки позволяют выполнить ускоренное воспроизведение текущей записи в прямой/обратной последовательности.

## Изменение режима воспроизведения

Можно выбрать режимы повторного воспроизведения, воспроизведения записей в случайном порядке или воспроизведения в режиме сканирования.

### Режим повторного воспроизведения (RPT)

Нажмите на кнопку 1 RPT.

Повторное воспроизведение текущей записи.

## 8 ПРИМЕЧАНИЕ

- При каждом нажатии кнопки 1 RPT происходит переключение режимов в следующей последовательности: Repeat OFF (Повтор выключен), 1 track repeat (Повтор одной записи), All track repeat (Повтор всех записей) и Repeat OFF (Повтор выключен).

### Режим воспроизведения записей в случайном порядке (RDM)

Нажмите на кнопку 2 RDM.

Воспроизведение записей на аудиоустройстве с интерфейсом Bluetooth в произвольном порядке.

## ПРИМЕЧАНИЕ

- При повторном нажатии кнопки этот режим будет отменен.

## Воспроизведение в режиме сканирования (SCAN)

Нажмите на кнопку PTY/SCAN.

Последовательное воспроизведение первых 10 секунд каждой записи в памяти аудиоустройства с интерфейсом Bluetooth.

## ПРИМЕЧАНИЕ

- Если вы захотите прослушать запись, воспроизводимую в этом режиме, снова нажмите эту кнопку и запись будет воспроизведена в нормальном режиме.

## Индикация на дисплее

E00738100033

В этом разделе описывается отображаемая на дисплее информация.



## Изменение режима дисплея

E00738501063

Вы можете переключать информацию, отображаемую на дисплее. Нажмите кнопку DISP для переключения отображаемой на дисплее информации.

При каждом нажатии кнопки DISP происходит изменение содержимого дисплея.

### ПРЕДОСТЕРЕЖЕНИЕ

- Переключение отображаемой на дисплее информации во время движения может представлять опасность, поэтому, прежде чем приступить к этой операции, убедитесь в ее безопасности.

### ПРИМЕЧАНИЕ

- Максимальная длина отображаемых сообщений составляет 11 символов. Если необходимо отобразить сообщение длиной 12 или более символов, нажмите кнопку PAGE, чтобы отобразить последующие символы.

## При прослушивании радиостанций в формате цифрового радиовещания DAB\*

Переключение происходит в следующем порядке: «Название сервиса», «Название группы» и «Номер канала (CH ID)».

### ПРИМЕЧАНИЕ

- Если текстовая информация для названия службы и названия группы не доступна, на дисплее ничего не отображается.

## При воспроизведении CD-DA

Переключение происходит в следующем порядке: «Название диска», «Название записи» и «Рабочее состояние».

### ПРИМЕЧАНИЕ

- Если текстовая информация для отображения отсутствует, на дисплее отображается сообщение «NO TITLE».

## При воспроизведении файлов в формате MP3/WMA/AAC

Переключение происходит в следующем порядке: «Название папки», «Название файла» и «Рабочее состояние».

### ПРИМЕЧАНИЕ

- Если текстовая информация для отображения отсутствует, на дисплее отображается сообщение «NO TITLE».

## Отображение названий (тегов) ID3

Нажмите и удерживайте кнопку DISP.

В результате этого дисплей переключится на отображение названий (тегов) ID3.

При каждом нажатии кнопки DISP происходит переключение отображаемой информации в следующей последовательности: «Название альбома», «Название записи», «Имя исполнителя», «Название жанра»\* и «Рабочее состояние».

\*: отображается при воспроизведении аудиофайлов с устройства USB.



### ПРИМЕЧАНИЕ

- Во время отображения названий (тегов) ID3 нажмите и удерживайте кнопку DISP, чтобы переключиться на отображение названия папки.
- Название жанра может не отображаться.

## При воспроизведении аудиозаписей с устройства iPod

E00738901038

Переключение происходит в следующем порядке: «Альбомы», «Название записи», «Имя исполнителя», «Название жанра»\* и «Рабочее состояние».



### ПРИМЕЧАНИЕ

- Если текстовая информация для отображения отсутствует, на дисплее отображается сообщение «NO TITLE».
- Отображается название жанра на оборудовании соответствующего типа.
- Название жанра может не отображаться.

## При воспроизведении аудиозаписей через интерфейс Bluetooth® 2.0

E00739001023

Рабочие данные соответствуют разделу «При воспроизведении аудиозаписей с устройства iPod» (стр. 8-57).

## Регулировка качества звука и баланса громкости

E00738200021

Изменение настроек качества звука.

## Регулировка качества звука и баланса громкости

1. Нажмите на кнопку **▶/SEL**, чтобы выбрать пункты настройки.

При каждом нажатии кнопки **▶/SEL** происходит переключение настроек в следующей последовательности: BASS, TREBLE, FADER, BALANCE, SCV и Cancel (низкие частоты, высокие частоты, баланс передних и задних динамиков, баланс левых и правых динамиков, функция компенсирования громкости и выход из режима настроек).

2. Поверните регулятор **▶/SEL**, чтобы выполнить регулировку.


Пункты настройки	Поворот против часовой стрелки	Поворот по часовой стрелке
BASS	от -6 до 0 (понижение уровня низких частот)	от 0 до +6 (повышение уровня низких частот)
TREBLE	от -6 до 0 (понижение уровня высоких частот)	от 0 до +6 (повышение уровня высоких частот)
FADER	от CENTER до REAR 11 (увеличение громкости задних динамиков)	от FRONT 11 до CENTER (увеличение громкости передних динамиков)


Пункты настройки	Поворот против часовой стрелки	Поворот по часовой стрелке
BALANCE	от LEFT 11 до CENTER (увеличение громкости левых динамиков)	от CENTER до RIGHT 11 (увеличение громкости правых динамиков)
SCV	OFF, LOW (слабое компенсирование громкости)	MID, HIGH (сильное компенсирование громкости)



## Настройки системы

E00738301090

Изменение настроек системы, например, времени.

1. Нажмите кнопку MENU.
2. Нажмите на кнопку  /SEL, чтобы выбрать пункты настройки.

При каждом нажатии кнопки  /SEL происходит переключение настроек в следующей последовательности: Gracenote DB\*, PHONE settings, Adjust time и Cancel (база данных Gracenote, настройки телефона, настройка времени и выход из режима настроек).

3. Поверните регулятор  /SEL, чтобы выполнить настройку.
4. Нажмите на кнопку  /SEL, чтобы подтвердить настройку.

Текущая настройка завершается, и система переходит к следующей настройке.

\*: отображается при воспроизведении аудиофайлов.



## Настройка DAB\*

### Изменение настроек DAB

(Жирным шрифтом выделены заводские настройки, которые используются по умолчанию).

Наименование настройки	Параметры настроек	Описание настроек
<b>Настройки канала DAB-DAB</b>	OFF	При слабом сигнале система переключается на другой сервис.
	ON	
<b>Настройки диапазона DAB</b>	<b>BAND III</b>	Система настраивается на радиовещательный диапазон от 174 до 239 МГц.
	L-BAND	Система настраивается на радиовещательный диапазон от 1452 до 1490 МГц.
	BOTH	Система настраивается на оба радиовещательных диапазона Band III и L-Band.

## Настройка RDS

### Изменение настроек RDS

(Жирным шрифтом выделены заводские настройки, которые используются по умолчанию).

Наименование настройки	Параметры настроек	Описание настроек
<b>Функция альтернативной частоты AF</b>	AF ON	Система автоматически настраивается на другую частоту той же станции при ухудшении условий приема.
	AF OFF	Система не настраивается автоматически на другую частоту той же станции при ухудшении условий приема.
<b>Функция ограничения приема региональных радиостанций REG</b>	REG ON	Система не настраивается автоматически на частоту местной станции, на которой транслируется прослушиваемая программа.
	REG OFF	Система автоматически настраивается на частоту местной станции, на которой транслируется прослушиваемая программа.
<b>Информация о дорожном движении TP-S</b>	TP-S ON	Автоматический поиск сообщений о дорожном движении (станции TP).
	TP-S OFF	Система не выполняет автоматический поиск сообщений о дорожном движении (станции TP).


Наименование настройки	Параметры настроек	Описание настроек
<b>Функция поиска по идентификатору программ PI-S</b>	<b>PI-S ON</b>	При ухудшении условий приема система выполняет поиск аналогичной станции или местной станции, соответствующей станции, сохраненной в памяти предварительных настроек.
	<b>PI-S OFF</b>	При ухудшении условий приема система не выполняет поиск аналогичной станции или местной станции, соответствующей станции, сохраненной в памяти предварительных настроек.
<b>PTY</b>	<b>ENGLISH</b>	Настройка языка экрана для поиска по содержанию программ (PTY) на английский язык.
	<b>FRANCAIS</b>	Настройка языка экрана для поиска по содержанию программ (PTY) на французский язык.
	<b>DEUTSCH</b>	Настройка языка экрана для поиска по содержанию программ (PTY) на немецкий язык.
	<b>SVENSK</b>	Настройка языка экрана для поиска по содержанию программ (PTY) на шведский язык.
	<b>ESPAÑOL</b>	Настройка языка экрана для поиска по содержанию программ (PTY) на испанский язык.
	<b>ITALIANO</b>	Настройка языка экрана для поиска по содержанию программ (PTY) на итальянский язык.


Наименование настройки	Параметры настроек	Описание настроек
<b>Функция часов СТ</b>	<b>СТ ON</b>	Система корректирует автоматически показания времени по сигналам RDS местных радиостанций.
	<b>СТ OFF</b>	Система корректирует автоматически показания времени по сигналам RDS местных радиостанций.



\*: необходимо нажать кнопку TP и включить режим ожидания сообщений о дорожном движении.

## Настройка времени

Выключение настройки СТ (СТ OFF) RDS позволяет настраивать время вручную.


1. Выберите «YES» (Да) на экране регулировки времени «Adjust time» и нажмите на кнопку  /SEL.

Теперь можно настроить часы. Нажмите на кнопку  /SEL еще раз, чтобы настроить минуты.

2. Поверните регулятор  /SEL, чтобы отрегулировать показания.
3. Нажмите на кнопку  /SEL.

Нажатие этой кнопки завершает процесс настройки.

### ПРИМЕЧАНИЕ

- Для завершения настройки времени нажмите и удерживайте кнопку  /SEL до тех пор, пока секунды не сбросятся на значение «00».

## Настройки телефона

Изменение настроек вывода звука при приеме вызова на мобильный телефон и настроек языка системы Bluetooth® 2.0.

В зависимости от особенностей установленной системы настройки телефона могут быть недоступны.

### ПРИМЕЧАНИЕ

- Отключите такие функции мобильного телефона, как блокировка клавиатуры, и подсоедините его к системе, когда отображается режим ожидания.
- Когда мобильный телефон подключен к системе, его функции (прием звонков и т. д.) могут работать неправильно.
- В зависимости от расстояния между системой и мобильным телефоном, условий внутри автомобиля и наличия преград подключение может оказаться невозможным. В таких случаях рекомендуется расположить мобильный телефон, как можно ближе к аудиосистеме.
- Даже при подключении мобильного телефона с интерфейсом Bluetooth не гарантируется правильная работа всех функций в зависимости от параметров и технических характеристик.
- В целях безопасности не рекомендуется использовать мобильный телефон во время управления автомобилем. Прежде чем начать использовать мобильный телефон, остановите автомобиль в безопасном месте.
- Даже при подключении мобильного телефона с интерфейсом Bluetooth могут наблюдаться отличия в элементах экрана или неправильная работа функций в зависимости от настроек и характеристик телефона.
- Для некоторых моделей может не отображаться подтверждение подключения либо оно может отсутствовать.

**Поддерживаемые профили**

<b>Громкая связь</b>	HFP(v1.5)
<b>Перенос телефонного справочника</b>	OPP(v1.1), PBAP(v1.0)

(Жирным шрифтом выделены заводские настройки, которые используются по умолчанию).

Наименование настройки	Параметры настроек	Описание настроек
<b>Настройки PHONE IN</b>	<b>PHONE IN-R</b>	При приеме вызова на мобильный телефон звук выводится через правый передний динамик.
	<b>PHONE IN-L</b>	При приеме вызова на мобильный телефон звук выводится через левый передний динамик.
<b>Языковые настройки для голосовой функции HFM</b>	<b>ENGLISH</b>	Изменение языка голоса модуля громкой связи hands free.
	<b>FRENCH</b>	
	<b>GERMAN</b>	
	<b>SPANISH</b>	
	<b>ITALIAN</b>	
	<b>DUTCH</b>	
	<b>PORTUGUESE</b>	
<b>РУССКИЙ</b>		

## Gracenote DB

Можно проверить номер версии.

1. Выберите «Gracenote DB» и нажмите на кнопку **▶**/SEL.
2. Поверните регулятор **▶**/SEL и выберите пункт «DB Version» (версия базы данных).
3. Нажмите на кнопку **▶**/SEL.  
Отображается версия базы данных.

8

 **ПРИМЕЧАНИЕ**

- В зависимости от модели автомобиля эти настройки могут не отображаться.

## Поиск и устранение неисправностей

E00738401075

При появлении сообщения на дисплее или возникновении неисправности проверьте следующие пункты.

### При появлении сообщения

В зависимости от ситуации на дисплее аудиосистемы появляются сообщения.

Режим	Сообщение	Причина	Действия
CD	CHECK DISC	Диск вставлен в перевернутом положении.	Вставьте диск маркировкой вверх.
		На диске присутствует конденсат.	Подождите некоторое время перед тем, как вставить диск снова.
	DISC ERROR	Диск поврежден.	Очистите рабочую поверхность диска.
		Грязный диск.	
	INTERNAL E	Неисправность привода по какой-либо причине.	Убедитесь, что диск полностью исправен и повторно установите его в аудиосистему. Если проблема сохраняется, обратитесь в авторизованный сервисный центр MITSUBISHI MOTORS.
HEAT ERROR	Слишком высокая температура внутри аудиосистемы.	Извлеките диск и дождитесь снижения температуры до рабочего значения.	

Режим	Сообщение	Причина	Действия
USB	FILE ERROR	Выбраны файлы, которые не могут быть воспроизведены.	Выберите файлы, которые можно воспроизвести. → «Аудиофайлы (MP3/WMA/AAC)» (стр. 8-25)
	USB BUS PWR	Сильный/слабый ток или высокое/низкое напряжение в системе.	Выключите питание и немного подождите. Если проблема сохраняется, обратитесь в авторизованный сервисный центр MITSUBISHI MOTORS.
	LSI ERROR	В системе присутствует внутренняя неисправность по какой-либо причине.	Убедитесь, что аудиофайлы можно воспроизвести. → «Аудиофайлы (MP3/WMA/AAC)» (стр. 8-25)
	UNSUPPORTED FORMAT	Выполнена попытка воспроизведения аудиофайлов, формат которых не поддерживается.	Подключите совместимое устройство USB.
	UNSUPPORTED DEVICE	Подключенное устройство USB не поддерживается.	
iPod	NO SONG	На подключенном iPod/iPhone отсутствуют записи.	Подключите iPod/iPhone, который содержит записи.
	VER ERROR	Данная версия программного обеспечения iPod/iPhone не поддерживается.	Используйте поддерживаемую версию программного обеспечения.
Прочая информация	ERROR DC	На динамики было подано чрезмерное напряжение постоянного тока.	Выключите питание и немного подождите. Если проблема сохраняется, обратитесь в авторизованный сервисный центр MITSUBISHI MOTORS.

## При проявлении неисправности

Ниже приведены признаки, причины неисправностей и действия для их устранения.

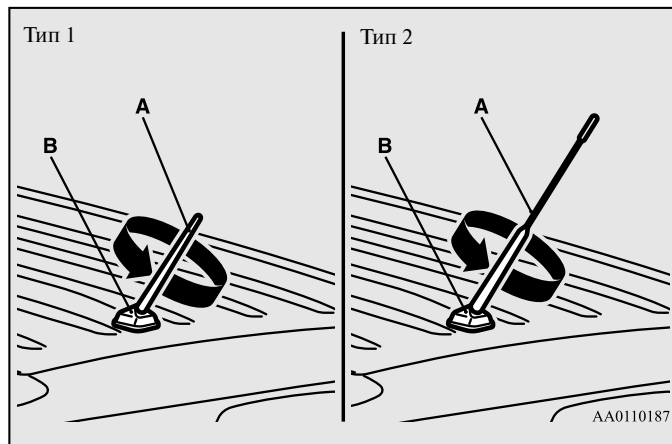
Признаки	Причина	Действия
Нет звука или слишком тихий звук.	Выбрана минимальная громкость.	Отрегулируйте громкость. → «Регулировка громкости» (стр. 8-33)
	Регулятор баланса перемещен до конца в одну сторону.	Отрегулируйте баланс звука. → «Регулировка качества звука и баланса громкости» (стр. 8-57)
Диск не вставляется.	В аудиосистеме уже имеется диск.	Извлеките диск. → «Установка и извлечение компакт-диска» (стр. 8-33)
	В аудиосистеме отсутствует диск, но она сообщает о его наличии.	Один раз нажмите кнопку извлечения. → «Установка и извлечение компакт-диска» (стр. 8-33)
Аудиосистеме не удается воспроизвести диск.	Диск вставлен в перевернутом положении.	Вставьте диск маркировкой вверх.
	На диске присутствует конденсат.	Подождите некоторое время перед тем, как вставить диск снова.
	Грязный диск.	Очистите рабочую поверхность диска.
Происходят пропуски звука на одном и том же месте.	Диск поврежден или загрязнен.	Проверьте диск.
Отсутствует звук даже при вставленном диске.	Повреждение или загрязнение диска означает невозможность считывания данных.	Проверьте диск. Кроме того, при использовании дисков CD-R/RW учитывайте, что их характеристики могут сделать невозможным воспроизведение.

## Антенна

E00710500686

### Снятие

Вращайте стержень (А) против часовой стрелки.



### Установка

Вкрутите стержень (А) в основание (В), вращая его по часовой стрелке, и крепко затяните его.

#### ПРИМЕЧАНИЕ

- Необходимо снимать антенну в следующих случаях:
  - при въезде на автоматическую мойку;
  - перед тем как накрыть автомобиль тентом;
  - при въезде в помещение с низким потолком.



## Система связи Link System

E00764501279

Система связи Link System осуществляет общий контроль над устройствами, подключаемыми к входному разъему USB или к системе Bluetooth® 2.0, что позволяет управлять подключенными устройствами при помощи штатных органов управления в автомобиле или голосовых команд.

Сведения о порядке эксплуатации системы можно найти в следующих разделах.

См. раздел «Система Bluetooth® 2.0» на стр. 8-67.

См. раздел «Входной разъем USB» на стр. 8-98.

Bluetooth® — зарегистрированная торговая марка BLUETOOTH SIG, INC.

### Лицензионное соглашение с конечным пользователем системы Link System

E00764600013

Вы приобрели устройство, которое содержит программное обеспечение, используемое MITSUBISHI MOTORS CORPORATION по лицензии компании JOHNSON CONTROLS Inc (подразделение систем для автомобилей) и ее производителей. Полный перечень данных продуктов сторонних производителей и тексты лицензионных соглашений с конечным пользователем можно найти в Интернете по адресу:

<http://www.jcibleueconnect.com/faq/fulldisclosure.pdf>

## Система Bluetooth® 2.0

E00726001898

Система Bluetooth® 2.0 позволяет осуществлять и принимать звонки в автомобиле с помощью голосовых команд (для этого требуется наличие мобильного телефона с поддержкой технологии беспроводной связи Bluetooth®, которую принято называть просто Bluetooth®). Кроме того, эта система дает возможность воспроизводить музыку, сохраненную в музыкальном проигрывателе Bluetooth®, через динамики автомобиля.

В системе имеется функция распознавания голосовых команд, позволяющая совершать звонки, не занимая рук (достаточно включить телефон нажатием одной клавиши), и управлять телефоном с помощью голосовых команд по определенной структуре.

Пользоваться системой Bluetooth® 2.0 можно только тогда, когда включен режим работы ON или ACC.

Перед началом использования системы Bluetooth® 2.0 необходимо установить режим пары между устройством Bluetooth® и системой Bluetooth® 2.0. См. раздел «Подключение к системе Bluetooth® 2.0 устройства Bluetooth®» на стр. 8-51.

Bluetooth® — зарегистрированная торговая марка BLUETOOTH SIG, INC.

## ПРЕДУПРЕЖДЕНИЕ

- Хотя система Bluetooth® 2.0 и позволяет совершать звонки не держа телефон в руках, если Вы решите воспользоваться мобильным телефоном во время движения, следите за тем, чтобы это не отвлекало Вас от безопасного управления автомобилем. Любые действия, отвлекающие от управления автомобилем, в том числе и разговоры по телефону, повышают опасность возникновения дорожно-транспортного происшествия.
- Ознакомьтесь с действующим в вашей стране законодательством, регламентирующим использование мобильного телефона за рулем, и соблюдайте его требования.

## ПРИМЕЧАНИЕ

- Вы можете подтвердить версию ПО системы связи Link System, трижды нажав на кнопку HANG-UP в течение 10 секунд (дважды нажмите и удерживайте, затем кратко нажмите).
- Более детально ознакомиться с системой Bluetooth® 2.0 Вы сможете на сайте MITSUBISHI MOTORS .  
Пожалуйста, прочтите и дайте согласие с условиями «Предупреждения о ссылках на веб-сайты других компаний», потому что происходит подключение к стороннему сайту.  
<http://www.mitsubishi-motors.com/en/products/index.html>
- ПО обновляется производителем мобильного телефона, который может изменить или удалить различные функции подключения устройства.

8

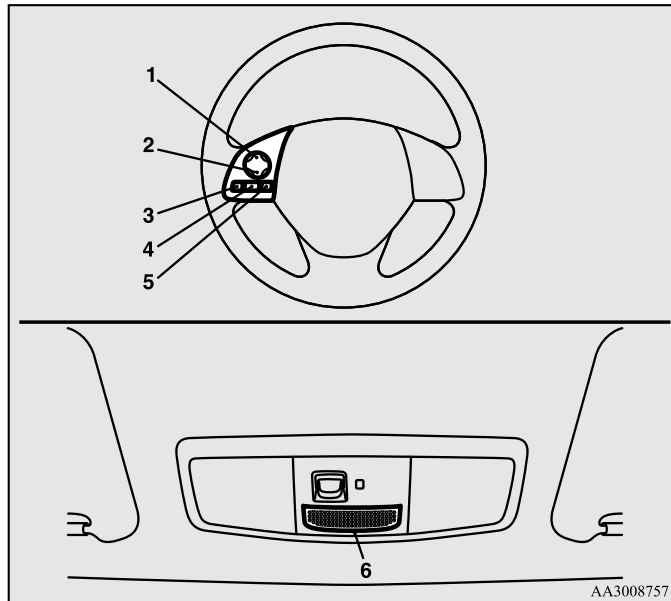
## ПРИМЕЧАНИЕ

- Если включен режим работы АСС, по истечении определенного периода времени питание электрооборудования автоматически отключится и пользоваться системой Bluetooth® 2.0 будет невозможно. Питание вновь подается на электрооборудование, если включить другой режим работы при помощи кнопки запуска.  
См. раздел «Функция автоматического отключения электропитания при включенном режиме работы АСС» на стр. 7-16
- Система Bluetooth® 2.0 не может использоваться в случае разряда батареи устройства Bluetooth®, а также в том случае, если питание устройства выключено.
- Телефонная связь с использованием голосовых команд невозможна, если Ваш телефон не подключен к сети.
- Если устройство Bluetooth® находится в багажном отделении, возможно, воспользоваться системой Bluetooth® 2.0 не удастся.
- Некоторые устройства Bluetooth® несовместимы с системой Bluetooth® 2.0.

Органы управления на рулевом колесе и микрофон → стр. 8-69  
Функция распознавания голосовых команд → стр. 8-71  
Полезные голосовые команды → стр. 8-72  
Создание списка лиц, подающих голосовые команды → стр. 8-74  
Подключение к системе Bluetooth® 2.0 устройства Bluetooth® → стр. 8-77  
Управление музыкальным проигрывателем, подключенным по интерфейсу Bluetooth® → стр. 8-83  
Осуществление и прием звонков с помощью голосовых команд → стр. 8-83  
Пользование телефонным справочником → стр. 8-87

## Органы управления на рулевом колесе и микрофон

E00727200236



AA3008757

- 1- Кнопка увеличения громкости
- 2- Кнопка уменьшения громкости
- 3- Кнопка SPEECH
- 4- Кнопка PICK-UP
- 5- Кнопка HANG-UP
- 6- Микрофон

### Кнопка увеличения громкости

Нажимайте эту кнопку, чтобы увеличить громкость.

### Кнопка уменьшения громкости

Нажимайте эту кнопку, чтобы уменьшить громкость.

### Кнопка SPEECH

- Нажатием этой кнопки осуществляется переход в режим распознавания голосовых команд. При включении этого режима на дисплее аудиосистемы появляется надпись «Listening».
- Если кратко нажать эту кнопку в режиме распознавания голосовых команд, вывод сообщений на дисплей прервется, после чего можно подавать голосовую команду. При более длительном нажатии режим распознавания голосовых команд отключается.
- При кратковременном нажатии этой кнопки во время разговора включается режим распознавания голосовых команд, после чего можно подавать голосовую команду.

## Кнопка PICK-UP

- Нажатием этой кнопки производится ответ на входящий звонок.
- Если во время разговора поступает еще один входящий звонок, то нажатием этой кнопки можно перевести первый звонок в режим ожидания и ответить на второй звонок.
  - После этого можно переключаться между двумя абонентами, кратковременно нажимая эту же кнопку. Т. е. после повторного нажатия Вы переключитесь обратно на первого собеседника, а второй перейдет в режим удержания.
  - Для организации трехстороннего разговора нажмите кнопку SPEECH, чтобы войти в режим голосового управления, а затем произнесите «Join calls» («Объединить вызовы»).

8

## Кнопка HANG-UP

- Нажатием этой кнопки производится отказ от приема входящего звонка либо завершение связи.
- Во время разговора нажатие этой кнопки завершает текущее соединение.  
Если в это время в режиме ожидания находится еще один звонок, произойдет автоматическое переключение на него.
- При нажатии этой кнопки в режиме распознавания голосовых команд данный режим выключается.

### ПРИМЕЧАНИЕ

- Если нажать кнопку SPEECH, чтобы войти в режим распознавания голосовых команд, после подключения мобильного телефона к системе на дисплее аудиосистемы отобразится вся информация о телефоне, т. е. остаточный уровень заряда батареи, уровень принимаемого сигнала, роуминг и т. д.\*  
\*: некоторые модели телефонов могут не передавать эти сведения в систему Bluetooth® 2.0.

### ПРИМЕЧАНИЕ

- Удержание звонка и организацию трехсторонних звонков с помощью системы Bluetooth® 2.0 можно осуществить только в том случае, если эти функции поддерживаются Вашим мобильным телефоном.

## Микрофон

Голосовые команды принимаются с помощью микрофона, встроенного в потолочную консоль; это позволяет осуществлять звонки, не занимая рук.

### ПРИМЕЧАНИЕ

- Если поднести мобильный телефон близко к микрофону, то голос может передаваться с помехами. При наличии помех держите мобильный телефон как можно дальше от микрофона.

## Функция распознавания голосовых команд

E00727300514

Система Bluetooth® 2.0 имеет функцию распознавания голосовых команд.

Просто произнося голосовые команды, можно выполнять различные операции, а также совершать и принимать звонки не держа телефон в руках.

Система Bluetooth® 2.0 поддерживает распознавание голосовых команд, подаваемых на английском, французском, испанском, итальянском, немецком, нидерландском, португальском и русском языках. Установка по умолчанию — английский или русский язык.



### ПРИМЕЧАНИЕ

- Если поданная Вами команда не совпадает ни с одной из запрограммированных команд, либо система Bluetooth® 2.0 не может распознать ее из-за сильного шума или по иной причине, то система попросит Вас повторить команду до 3 раз.
- Для бесперебойной работы и снижения уровня шума при подаче голосовых команд закройте окна автомобиля, снизьте скорость вращения вентилятора и воздержитесь от разговоров с пассажирами.
- Некоторые голосовые команды имеют альтернативные варианты.
- В зависимости от выбранного языка некоторые функции могут быть недоступны.

## Выбор языка

1. Нажмите кнопку SPEECH.
2. Произнесите «Setup» («Настройка»).
3. Произнесите «Language» («Язык»).
4. Система голосовых инструкций произнесет: «Select a language: English, French, Spanish, Italian, German, Dutch, Portuguese or Russian» («Выберите язык: английский, французский, испанский, итальянский, немецкий, нидерландский, португальский или русский»).
5. Система голосовых инструкций ответит: «English (French, Spanish, Italian, German, Dutch, Portuguese или Russian) selected. Is this correct?» (Английский (французский, испанский, итальянский, немецкий, голландский, португальский или русский) язык выбран. Это правильно?). Ответьте «Yes» («Да»). Чтобы вернуться к пункту 4, ответьте «No» («Нет»).



### ПРИМЕЧАНИЕ

- Система голосовых инструкций произнесет одно и то же сообщение дважды: первый раз — на текущем языке, а второй — на выбранном Вами.
- Если телефонный справочник автомобиля содержит много записей, смена языка занимает больше времени.
- При смене языка мобильный телефонный справочник, импортированный в систему Bluetooth® 2.0, удаляется. Для пользования телефонным справочником необходимо импортировать его повторно.

6. После того как система голосовых инструкций произнесет: «English (French, Spanish, Italian, German, Dutch, Portuguese или Russian) selected» («Английский (французский, испанский, итальянский, немецкий, голландский, португальский или русский) язык выбран»), процедура изменения языка завершится, и система вернется в главное меню.

## Полезные голосовые команды

E0076000019

### Функция помощи

E00760100010

Система Bluetooth® 2.0 имеет функцию помощи.

Если произнести «Help» («Справка») в тот момент, когда система находится в режиме ожидания команды, в ответ будет выдан перечень команд, которые можно использовать в данный момент.

### Функции выхода

E00760200011

В системе имеются две функции выхода.

Если Вы находитесь в главном меню, то для выхода из системы Bluetooth® 2.0 произнесите «Cancel» («Отмена»).

Если Вы находитесь не в главном меню, то при произнесении команды «Cancel» система переходит в главное меню.

## Настройка функции подтверждения

E00760400013

Система Bluetooth® 2.0 имеет функцию подтверждения.

Включенная функция подтверждения дает больше возможностей подтверждения команд при выполнении различных настроек системы Bluetooth® 2.0, чем в обычном режиме. Она снижает вероятность случайного изменения настроек.

Включение и отключение функции подтверждения осуществляется следующим образом.

1. Нажмите кнопку SPEECH.
2. Произнесите «Setup» («Настройка»).
3. Произнесите «Confirmation prompts» («Подсказки подтверждения»).
4. Система голосовых инструкций произнесет: «Confirmation prompts are <on/off>. Would you like to turn confirmation prompts <on/off>» («Функция подтверждения <включена/выключена>. Хотите изменить текущие настройки?»). Ответьте «Yes», чтобы изменить текущие настройки, либо «No», чтобы сохранить текущие настройки.
5. Система голосовых инструкций произнесет: «Confirmation prompts are <on/off>» («Функция подтверждения <включена/выключена>»), после чего система вернется в главное меню.

## Функция защиты

E00760501242

В качестве защиты своих настроек для системы Bluetooth® 2.0 можно установить пароль.

Если функция защиты включена, то для того чтобы получить возможность пользоваться всеми функциями системы Bluetooth® 2.0, за исключением приема звонков, необходимо голосом ввести пароль из четырех цифр.

### Установка пароля

Для включения функции защиты и установки пароля выполните следующее.

1. Нажмите кнопку SPEECH.
2. Произнесите «Setup» («Настройка»).
3. Произнесите «Password» («Пароль»).
4. Система голосовых инструкций произнесет: «Password is disabled. Would you like to enable it?» («Пароль отключен. Хотите установить его?»). Ответьте «Yes».
 

Чтобы отказаться от ввода пароля и вернуться в главное меню, ответьте «No».
5. Система голосовых инструкций произнесет: «Please say a 4-digit password. Remember this password. It will be required to use this system» («Пожалуйста, назовите четырехзначный пароль. Запомните этот пароль. Он потребуется для пользования системой»).
 

Назовите четырехзначное число, которое хотите использовать в качестве пароля.
6. Для подтверждения система голосовых инструкций произнесет «Password <выбранный четырехзначный пароль>. Is this correct?» («Это правильно?»). Ответьте «Yes».
 

Чтобы вернуться к пункту 5 и ввести другой пароль, ответьте «No».

7. По завершении регистрации пароля система голосовых инструкций произнесет «Password is enabled» («Пароль установлен»), и система вернется в главное меню.



### ПРИМЕЧАНИЕ

- После включения системы гибридного привода и нажатия на кнопку SPEECH необходимо ввести пароль.
- Введенный пароль записывается в память системы связи Link System через некоторое время после выключения индикатора готовности.
 

Если включить режим работы ACC или ON или активировать систему гибридного привода сразу же после выключения индикатора готовности, в некоторых случаях введенный пароль может не записаться в память системы Link System. В подобных случаях необходимо повторно ввести пароль.

8

### Ввод пароля

Если ранее была активирована функция защиты и введен пароль, то при нажатии кнопки SPEECH для входа в режим распознавания голосовых команд система голосовых инструкций произносит: «Hands-free system is locked. State the password to continue» («Система заблокирована. Чтобы продолжить, назовите пароль»). При этом необходимо произнести ранее заданный четырехзначный пароль.

Если произнесен неверный пароль, система отвечает: «<четырёхзначный пароль>, Incorrect password. Please try again» («<четырёхзначный пароль>, неправильный пароль. Пожалуйста, попробуйте еще раз»). Необходимо ввести правильный пароль.



### ПРИМЕЧАНИЕ

- Пароль можно менять по желанию, количество смен пароля не ограничено.

## ПРИМЕЧАНИЕ

- Если Вы забыли пароль, произнесите «Cancel», чтобы выйти из режима голосового управления, и обратитесь в авторизованный сервисный центр MITSUBISHI MOTORS.

### Отмена пароля

Для отключения функции защиты и отмены пароля выполните следующее.

## ПРИМЕЧАНИЕ

- Для отмены пароля необходимо предварительно разблокировать систему.

1. Нажмите кнопку SPEECH.
2. Произнесите «Setup» («Настройка»).
3. Произнесите «Password» («Пароль»).
4. Система голосовых инструкций произнесет: «Password is enabled. Would you like to disable it?» («Пароль установлен. Хотите отключить его?»). Ответьте «Yes». Чтобы отказаться от отмены пароля и вернуться в главное меню, ответьте «No».
5. По завершении отмены пароля система голосовых инструкций произнесет «Password is disabled» («Пароль отключен»), и система вернется в главное меню.

## Создание списка лиц, подающих голосовые команды

E00727400209

В системе Bluetooth® 2.0 имеется функция создания списка лиц, подающих голосовые команды, позволяющая создать голосовую модель для одного человека на каждом из имеющихся языков. Это позволяет системе Bluetooth® 2.0 легче распознавать произнесенные Вами голосовые команды. Использование голосовых моделей, содержащихся в списке, можно включать и отключать по желанию.



## Создание голосовой модели

E00727501294

Процесс создания голосовой модели одного человека занимает от 2 до 3 минут.

Для получения оптимального результата рекомендуется проводить эту процедуру, сидя на водительском сиденье, в максимально тихой обстановке (при отсутствии дождя и сильного ветра, с закрытыми окнами). Во избежание прерывания процедуры отключите мобильный телефон.

Создание голосовой модели производится следующим образом.

1. Остановите автомобиль в безопасном месте, включите стояночный тормоз и нажмите на электрический выключатель парковки.



### ПРИМЕЧАНИЕ

- Создание голосовой модели во время движения невозможно. Прежде чем начинать настройку, убедитесь, что автомобиль остановлен в безопасном месте.

2. Нажмите кнопку SPEECH.
3. Произнесите «Voice training» («Создание голосовой модели»).

4. Система голосовых инструкций ответит: «This operation must be performed in a quiet environment while the vehicle is stopped. See the owner's manual for the list of required training phrases. Press and release the SPEECH button when you are ready to begin. Press the HANG-UP button to cancel at any time» («Эта операция должна быть выполнена в тихой обстановке, на неподвижном автомобиле. Обратитесь к руководству по эксплуатации за перечнем фраз для голосовой модели. Нажмите и отпустите кнопку SPEECH, когда будете готовы. Нажмите кнопку HANG-UP для выхода в любой момент»).
- После этого нажмите кнопку SPEECH, чтобы начать создание голосовой модели.



### ПРИМЕЧАНИЕ

- Если Вы не начнете создание голосовой модели в течение 3 минут после нажатия кнопки SPEECH, система автоматически выйдет из данного режима. Система голосовых инструкций произнесет: «Speaker enrollment has timed out» («Время для создания голосовой модели закончилось»). После этого раздастся звуковой сигнал, и режим распознавания голосовых команд отключится.

5. Система голосовых команд предложит вернуться к первому этапу. Повторите соответствующий этап в таблице «Голосовые команды» на стр. 8-97. Система зафиксирует Ваш голос и перейдет к записи следующей команды. Продолжайте, пока система не зафиксирует все необходимые фразы.



### ПРИМЕЧАНИЕ

- Чтобы повторить последнюю фразу при создании модели, нажмите и отпустите кнопку SPEECH.

### ПРИМЕЧАНИЕ

- Если в любой момент во время создания голосовой модели нажать кнопку HANG-UP, система подаст звуковой сигнал и остановит процесс создания голосовой модели.

6. После прочтения всех необходимых фраз система голосовых инструкций произнесет: «Speaker enrollment is complete» («Голосовая модель создана»). После этого система завершит создание голосовой модели и вернется в главное меню.

### ПРИМЕЧАНИЕ

- По завершении создания голосовой модели она автоматически подключается для использования.
- Команды «Help» («Справка») и «Cancel» («Отмена») в этом режиме недоступны.

## Включение и отключение голосовой модели; создание другой модели

E00727600096

Использование голосовых моделей, содержащихся в списке, можно включать и отключать по желанию.

Кроме того, можно создать еще одну модель для другого человека. Для этого действуйте следующим образом.

1. Нажмите кнопку SPEECH.
2. Произнесите «Voice training» («Создание голосовой модели»).
3. Если хотя бы одна голосовая модель уже создавалась, система голосовых инструкций произнесет либо: «Enrollment is enabled. Would you like to disable or retrain?» («Голосовая модель включена. Хотите отключить или создать новую?»), либо «Enrollment is disabled. Would you like to enable or retrain?» («Голосовая модель отключена. Хотите включить или создать новую?»).
4. Если система произносит «enabled», голосовая модель включена, «disabled» — отключена. Произнесите нужную Вам команду. Чтобы начать создание новой голосовой модели, произнесите «Retrain» («Повторить обучение»). (См. раздел «Создание голосовой модели» на стр. 8-50).

## Подключение к системе Bluetooth® 2.0 устройства Bluetooth®

E00760601399

Прежде чем Вы сможете совершать и принимать звонки с помощью голосовых команд, а также слушать музыку с использованием функций системы Bluetooth® 2.0, необходимо установить режим пары между устройством Bluetooth® и системой Bluetooth® 2.0.



### ПРИМЕЧАНИЕ

- Установка режима пары требуется только при первом использовании устройства. После того как режим пары между устройством и системой Bluetooth® 2.0 будет установлен, в следующий раз Вам будет достаточно просто принести устройство в автомобиль, и оно автоматически подключится к системе Bluetooth® 2.0 (если такая возможность поддерживается устройством). Для подключения устройства требуется, чтобы на нем была включена функция Bluetooth®.

В системе Bluetooth® 2.0 могут быть зарегистрированы не более семи устройств Bluetooth®.

Если в автомобиле находятся несколько зарегистрированных устройств Bluetooth®, к системе Bluetooth® 2.0 автоматически подключается мобильный телефон или музыкальный проигрыватель, который подключался к системе последним.

При этом можно сменять подключенное устройство Bluetooth®.

## Установка режима пары

Чтобы установить режим пары между устройством Bluetooth® и системой Bluetooth® 2.0, сделайте следующее.

1. Остановите автомобиль в безопасном месте, включите стояночный тормоз и нажмите на электрический выключатель парковки.



### ПРИМЕЧАНИЕ

- Установить режим пары между любым устройством Bluetooth® и системой Bluetooth® 2.0 во время движения автомобиля невозможно. Прежде чем приступать к установлению режима пары между устройством Bluetooth® и системой Bluetooth® 2.0, остановите автомобиль в безопасном месте.

2. Нажмите кнопку SPEECH.
3. Произнесите «Setup» («Настройка»).
4. Произнесите «Pairing Options» («Настройки режима пары»).

5. Система голосовых инструкций произнесет: «Select one of the following: pair, edit, delete, or list» («Выберите один из вариантов дальнейших действий: установить режим пары, редактировать, удалить или перечислить»). Ответьте «Pair» («Установить режим пары»).

### ПРИМЕЧАНИЕ

- Если режим пары уже был установлен с семью устройствами, система голосовых инструкций произнесет «Maximum devices paired» («Максимальное количество устройств»), после чего завершит процесс установления режима пары. Чтобы зарегистрировать новое устройство, удалите одно из прежних устройств, а затем повторите процесс установления режима пары.  
(См. раздел «Выбор устройства». «Удаление устройства» на стр. 8-80).

6. Система голосовых инструкций произнесет: «Please say a 4-digit pairing code» («Пожалуйста, назовите четырехзначный код пары»). Назовите какое-либо четырехзначное число. Если включена функция подтверждения, система запросит подтверждение названного номера. Ответьте «Yes». Чтобы вернуться к выбору кода регистрации, ответьте «No».

### ПРИМЕЧАНИЕ

- Для некоторых устройств Bluetooth® требуется ввод конкретного кода регистрации. О предъявляемых требованиях к коду регистрации можно узнать в руководстве по эксплуатации устройства.

### ПРИМЕЧАНИЕ

- Вводимый код регистрации используется только для сертификации соединения Bluetooth®. В качестве кода служит любое четырехзначное число, выбираемое пользователем. Запомните четырехзначный код, так как впоследствии его нужно будет вводить в устройство Bluetooth® в процессе установления режима пары.  
В зависимости от настроек соединения устройства Bluetooth® данный код, возможно, потребуется вводить при каждом подключении устройства Bluetooth® к системе Bluetooth® 2.0. Установленные по умолчанию настройки соединения можно узнать в руководстве по эксплуатации устройства.

7. Система голосовых инструкций произнесет: «Start pairing procedure on the device. See the device manual for instructions» («Начало процедуры установки режима пары. Обратитесь к руководству по эксплуатации устройства для получения инструкций»). Введите в устройство Bluetooth® четырехзначный код, зарегистрированный при выполнении пункта 6.

### ПРИМЕЧАНИЕ

- В зависимости от подключаемого к системе устройства Bluetooth® системе Bluetooth® 2.0 может потребоваться несколько минут для установления режима пары с подключаемым устройством Bluetooth®.
- Если системе Bluetooth® 2.0 не удается распознать устройство Bluetooth®, система голосовых инструкций произнесет фразу «Pairing has timed out» («Время для установки режима пары закончилось»), и процесс установления режима пары будет отменен.  
Убедитесь в том, что регистрируемое устройство поддерживает технологию Bluetooth®, и повторите попытку установления режима пары.

**ПРИМЕЧАНИЕ**

- В случае ввода неверного кода система голосовых инструкций произнесет фразу «Pairing failed» («Ошибка установки режима пары»), и процесс установления режима пары будет отменен. Проверьте правильность ввода кода и повторите попытку установления режима пары.

8. Система голосовых инструкций произнесет: «Please say the name of the device after the beep» («Пожалуйста, назовите имя устройства после звукового сигнала»). Вы можете присвоить устройству Bluetooth® какое-либо имя и зарегистрировать его в качестве обозначения устройства. Назовите имя, которое хотите зарегистрировать, после звукового сигнала.

**ПРИМЕЧАНИЕ**

- Если включена функция подтверждения, система голосовых инструкций произнесет названное Вами обозначение устройства, а затем задаст вопрос: «Is this correct?» («Это правильно?») Ответьте «Yes». Чтобы изменить обозначение устройства, ответьте «No», а затем назовите другое имя устройства.

9. Система голосовых инструкций произнесет фразу «Pairing complete» («Режим пары установлен»). После этого раздастся звуковой сигнал, свидетельствующий об окончании процесса установления режима пары.

**Выбор устройства**

E00760700104

Если в автомобиле находятся несколько зарегистрированных устройств Bluetooth®, к системе Bluetooth® 2.0 автоматически подключается мобильный телефон или музыкальный проигрыватель, который подключался к системе последним. Для подключения другого зарегистрированного мобильного телефона или музыкального проигрывателя необходимо выполнить следующие операции изменения настроек.

**Выбор мобильного телефона**

1. Нажмите кнопку SPEECH.
2. Произнесите «Setup» («Настройка»).
3. Произнесите «Select phone» («Выбрать телефон»).
4. Система голосовых инструкций произнесет «Please say» («Пожалуйста, назовите»), а затем начнет по порядку перечислять номера и обозначения соответствующих мобильных телефонов, начиная с телефона, который подключался последним. Назовите номер мобильного телефона, который Вы хотите подключить.  
Если включена функция подтверждения, система запросит подтверждение названного номера телефона, который Вы хотите подключить. Чтобы подтвердить выбор, ответьте «Yes». Если Вы ответите «No», система произнесет: «Please say» («Пожалуйста, назовите»). Назовите номер телефона, который Вы хотите подключить.

**ПРИМЕЧАНИЕ**

- Подключить телефон можно в любой момент, нажав кнопку SPEECH и назвав номер, даже до того как система перечислит номера и обозначения всех зарегистрированных мобильных телефонов.

5. Будет произведено подключение выбранного телефона к системе Bluetooth® 2.0. Система голосовых инструкций произнесет: «<обозначение устройства> selected» («<обозначение устройства> выбрано»), после чего система вернется в главное меню.

### Выбор музыкального проигрывателя

1. Нажмите кнопку SPEECH.
2. Произнесите «Setup» («Настройка»).
3. Произнесите «Select music player» («Выбрать музыкальный проигрыватель»).
4. Система голосовых инструкций произнесет «Please say» («Пожалуйста, назовите»), а затем начнет по порядку перечислять номера и обозначения соответствующих музыкальных проигрывателей, начиная с проигрывателя, который подключался последним.

Назовите номер музыкального проигрывателя, который Вы хотите подключить.

Если включена функция подтверждения, система запросит подтверждение названного номера музыкального проигрывателя, который Вы хотите подключить. Чтобы подтвердить выбор, ответьте «Yes».

Если Вы ответите «No», система произнесет: «Please say» («Пожалуйста, назовите»). Назовите номер музыкального проигрывателя, который Вы хотите подключить.

### ПРИМЕЧАНИЕ

- Подключить музыкальный проигрыватель можно в любой момент, нажав кнопку SPEECH и назвав номер, даже до того как система перечислит номера и обозначения всех зарегистрированных музыкальных проигрывателей.

5. Будет произведено подключение выбранного музыкального проигрывателя к системе Bluetooth® 2.0. Система голосовых инструкций произнесет: «<обозначение устройства> selected» («<обозначение устройства> выбрано»), после чего система вернется в главное меню.

### Удаление устройства

Удаление зарегистрированного устройства Bluetooth® из системы Bluetooth® 2.0 производится следующим образом.

1. Нажмите кнопку SPEECH.
  2. Произнесите «Setup» («Настройка»).
  3. Произнесите «Pairing Options» («Настройки режима пары»).
  4. Система голосовых инструкций произнесет: «Select one of the following: pair, edit, delete, or list» («Выберите один из вариантов дальнейших действий: установить режим пары, редактировать, удалить или перечислить»). Ответьте «Delete» («Удалить»).
  5. Система голосовых инструкций произнесет «Please say» («Пожалуйста, назовите»), а затем начнет по порядку перечислять номера и обозначения соответствующих устройств, начиная с устройства, которое подключалось последним. После перечисления всех зарегистрированных устройств система произнесет «or all» («или все»). Назовите номер устройства, которое Вы хотите удалить. Если Вы хотите удалить из системы все зарегистрированные телефоны, скажите «All» («Все»).
  6. Для подтверждения система голосовых инструкций произнесет «Deleting <обозначение устройства> <номер>. Is this correct?» («Удаление <обозначение устройства> (номер). Это правильно?») или «Deleting all devices. Is this correct?» («Удаление всех устройств. Это правильно?»).
- Чтобы удалить телефон(ы), ответьте «Yes».
- Чтобы вернуться к пункту 4, ответьте «No».

7. Система голосовых инструкций произнесет: «Deleted» («Удалено»). На этом процесс удаления устройства завершается.



### ПРИМЕЧАНИЕ

- Если удалить устройство по какой-либо причине не удастся, система произнесет «Delete failed» («Ошибка удаления»), и удаление будет отменено.

## Проверка списка зарегистрированных устройств Bluetooth®

E00760800017

Проверка списка зарегистрированных устройств Bluetooth® осуществляется следующим образом.

1. Нажмите кнопку SPEECH.
2. Произнесите «Setup» («Настройка»).
3. Произнесите «Pairing Options» («Настройки режима пары»).
4. Система голосовых инструкций произнесет: «Select one of the following: pair, edit, delete, or list» («Выберите один из вариантов дальнейших действий: установить режим пары, редактировать, удалить или перечислить»). Ответьте «List» («Перечислить»).
5. Система голосовых инструкций начнет по порядку перечислять обозначения соответствующих устройств, начиная с устройства Bluetooth®, которое подключалось последним.
6. После перечисления обозначений всех зарегистрированных устройств Bluetooth® система голосовых инструкций спросит: «End of list, would you like to start from the beginning?» («Конец списка. Хотите начать сначала?»).  
Чтобы прослушать список устройств еще раз, ответьте «Yes».  
Чтобы вернуться в главное меню, ответьте «No».



### ПРИМЕЧАНИЕ

- Если во время прослушивания списка нажать кнопку SPEECH и произнести «Continue» («Продолжить») или «Previous» («Назад»), система перейдет вперед или назад по списку. Чтобы перейти к устройству со следующим (большим) номером, произнесите «Continue» («Продолжить»), чтобы вернуться к предыдущему устройству, произнесите «Previous» («Назад»).
- Вы можете изменять обозначения устройств: для этого во время перечисления списка необходимо нажать и отпустить кнопку SPEECH, а затем произнести «Edit» («Редактировать»).

## ПРИМЕЧАНИЕ

- Вы можете сменить подключенный телефон: для этого во время перечисления списка необходимо нажать и отпустить кнопку SPEECH, а затем произнести «Select phone» («Выбрать телефон»).
- Вы можете сменить подключенный музыкальный проигрыватель: для этого во время перечисления списка необходимо нажать и отпустить кнопку SPEECH, а затем произнести «Select music player» («Выбрать музыкальный проигрыватель»).

## Изменение обозначения устройства

E00760900018

Вы можете изменить обозначение зарегистрированного мобильного телефона или музыкального проигрывателя.

Изменение обозначения устройства осуществляется следующим образом.

1. Нажмите кнопку SPEECH.
2. Произнесите «Setup» («Настройка»).
3. Произнесите «Pairing Options» («Настройки режима пары»).
4. Система голосовых инструкций произнесет: «Select one of the following: pair, edit, delete, or list» («Выберите один из вариантов дальнейших действий: установить режим пары, редактировать, удалить или перечислить»). Ответьте «Edit» («Редактировать»).
5. Система голосовых инструкций произнесет «Please say» («Пожалуйста, назовите»), а затем начнет по порядку перечислять номера и обозначения соответствующих устройств Bluetooth®, начиная с устройства Bluetooth®, которое подключалось последним.  
После перечисления обозначений всех зарегистрированных устройств система голосовых инструкций произнесет: «Which device, please?» («Какое из устройств?»). Назовите номер обозначения устройства, которое требуется изменить.

## ПРИМЕЧАНИЕ

- Во время перечисления списка Вы можете нажать и отпустить кнопку SPEECH, а затем сразу назвать номер обозначения устройства, которое необходимо изменить.



6. Система голосовых инструкций произнесет: «New name, please» («Назовите новое имя»). Назовите имя, которое хотите зарегистрировать в качестве нового обозначения устройства. Если включена функция подтверждения, система голосовых инструкций произнесет: «<Новое обозначение устройства>. Is this correct?» («Это правильно?»). Ответьте «Yes».
- Ответив «No», Вы можете назвать другое имя, которое хотите зарегистрировать в качестве нового обозначения устройства.
7. Обозначение устройства будет изменено.

По окончании процесса изменения система голосовых инструкций произнесет: «New name saved» («Новое имя сохранено»), после чего система вернется в главное меню.

## Управление музыкальным проигрывателем, подключенным по интерфейсу Bluetooth®

E00761001127

Сведения о порядке управления музыкальным проигрывателем, подключенным по интерфейсу Bluetooth®, см. в разделе «Воспроизведение записей с аудиоустройства с интерфейсом Bluetooth» на стр. 8-52.

## Осуществление и прием звонков с помощью голосовых команд

E00761100059

Вы можете совершать и принимать звонки с помощью голосовых команд, используя мобильный телефон с поддержкой технологии Bluetooth®, подключенный к системе Bluetooth® 2.0. Кроме того, вместо набора телефонных номеров для осуществления звонков можно пользоваться телефонными справочниками в системе Bluetooth® 2.0.

Набор номера — стр. 8-84

Функция Send (отправка) — стр. 8-86

Прием звонков — стр. 8-86

Функция Mute (отключение звука) — стр. 8-86

Переключение между режимом hands-free и обычным режимом — стр. 8-87



### ПРИМЕЧАНИЕ

- Управление звонками в режиме hands-free может осуществляться некорректно, если звонки принимаются или выполняются непосредственно с мобильного телефона.

## Набор номера

E00761200148

Совершить звонок с помощью системы Bluetooth® 2.0 можно следующими тремя способами: произнести телефонный номер, воспользоваться телефонным справочником системы Bluetooth® 2.0 или использовать повторный набор номера.

### Вызов абонента по номеру телефона

Вызвать нужного абонента можно, произнеся номер его телефона.

1. Нажмите кнопку SPEECH.
2. Произнесите «Dial» («Набор»).
3. После того как система голосовых инструкций ответит «Number please» («Назовите номер»), произнесите номер телефона.
4. Система голосовых инструкций произнесет: «Dialing <распознанный номер>» («Набор <распознанный номер>»). После этого система Bluetooth® 2.0 начнет вызов. Если включена функция подтверждения, система запросит подтверждение названного номера. Чтобы подтвердить номер, ответьте «Yes». Чтобы набрать другой номер, ответьте «No». После того как система произнесет «Number please», назовите новый номер.

### ПРИМЕЧАНИЕ

- Если номер называется на английском языке, то цифру 0 можно произносить и как «zero», и как «oh» (буква «o»).
- Система Bluetooth® 2.0 поддерживает набор цифр от «0» до «9», а также символов «+», «#» и «\*».
- Поддерживается следующая максимальная длина телефонных номеров:
  - международный телефонный номер: «+» и цифры телефонного номера (не более 18);

### ПРИМЕЧАНИЕ

- прочие телефонные номера, кроме международных: цифры телефонного номера (не более 19).

### Вызов абонента с помощью телефонного справочника

Вы можете совершать звонки с помощью телефонного справочника автомобиля или мобильного телефонного справочника, содержащегося в системе Bluetooth® 2.0.

Сведения о телефонных справочниках см. в разделе «Пользование телефонным справочником» на стр. 8-87.

1. Нажмите кнопку SPEECH.
2. Произнесите «Call» («Вызов»).

### ПРИМЕЧАНИЕ

- Если записи в телефонном справочнике автомобиля и мобильном телефонном справочнике отсутствуют, при получении команды «Call» («Вызов») система голосовых инструкций ответит: «The vehicle phonebook is empty. Would you like to add a new entry now?» («Телефонный справочник пуст. Хотите добавить новую запись?»). Если Вы ответите «Yes», система голосовых инструкций произнесет: «Entering the phonebook - new entry menu» («Вход в телефонный справочник — меню новых записей»). После этого можно внести необходимые данные в телефонный справочник автомобиля. Получив ответ «No», система вернется в главное меню.

3. После того как система голосовых инструкций произнесет «Name please» («Назовите имя»), назовите имя нужного Вам абонента, как оно вписано в телефонный справочник.

4. Если будет найдено только одно соответствие, система перейдет к пункту 5.

Если же соответствий несколько, система произнесет фразу «More than one match was found, would you like to call <названное имя>» («Найдено больше чем одно соответствие, хотите вызвать <названное имя>?»). Если Вы хотите позвонить именно этому человеку, ответьте «Yes».

Если Вы ответите «No», система голосовых инструкций назовет следующего человека, соответствующего критериям поиска.

### ПРИМЕЧАНИЕ

- Если Вы скажете «No» в ответ на все предложенные имена, система голосовых инструкций произнесет фразу «Name not found, returning to main menu» («Имя не найдено, возвращение в главное меню»), и система вернется в главное меню.

5. Если под произнесенным Вами именем зарегистрирован только один телефонный номер, система голосовых инструкций перейдет к пункту 6.

Если же названному имени соответствуют несколько зарегистрированных телефонных номеров, система голосовых инструкций произнесет: «Would you like to call <имя> at [home], [work], [mobile], or [other]?» («Хотите вызвать <имя> по [домашнему], [рабочему], [мобильному] или [другому]?»). Выберите телефон, по которому требуется позвонить.

### ПРИМЕЧАНИЕ

- Если в телефонном справочнике автомобиля имеются данные по названному имени, но телефонный номер выбранного типа не зарегистрирован, система голосовых инструкций ответит: «{home/work/mobile/other} not found for <имя>. Would you like to add location or try again?» («{домашний/рабочий/мобильный/другой} не найден для <имя>. Хотите добавить номер или повторить попытку?»). Скажите «Try again» («Повторить попытку»), и система вернется к пункту 3. Сказав «Add location» («Добавить номер»), Вы можете зарегистрировать дополнительный телефонный номер соответствующего типа.
- Если в мобильном телефонном справочнике имеются данные по названному имени, но телефонный номер выбранного типа не зарегистрирован, система голосовых инструкций ответит: «{home/work/mobile/other} not found for <имя>. Would you like to try again?» («{домашний/рабочий/мобильный/другой} не найден для <имя>. Хотите повторить попытку?»). Ответьте «Yes», и система вернется к пункту 3. В случае ответа «No» звонок будет отменен. Начните вновь с пункта 1.

6. Система голосовых инструкций произнесет «Calling <имя> тип телефона» («Набор <имя> <тип телефона>») и начнет набор телефонного номера.

### ПРИМЕЧАНИЕ

- Если включена функция подтверждения, система запросит подтверждение имени и типа телефона вызываемого абонента. Чтобы подтвердить выбор, ответьте «Yes». Если Вы хотите позвонить другому абоненту или по другому номеру того же абонента, ответьте «No». Система вернется к пункту 3.

### Повторный набор

Используя журнал набранных номеров в подключенном телефоне, можно повторить набор последнего номера. Для этого необходимо выполнить следующее.

1. Нажмите кнопку SPEECH.
2. Произнесите «Redial» («Повторный набор»).

## Функция SEND

E00761300035

Для набора номера в тональном режиме нажмите кнопку SPEECH, чтобы войти в режим распознавания голосовых команд, а затем скажите «<номер> SEND» («<номер> отправить»). Например, если во время звонка Вам нужно имитировать подачу тональных сигналов для ответа на запрос автоматизированной системы, нажмите кнопку SPEECH и скажите, например, «1 2 3 4 round send» («1234 решетка отправить»). После этого с мобильного телефона будет подан сигнал набора 1234#.

## Прием звонков

E00761601064

Если в момент поступления входящего звонка включен режим работы ON или ACC, аудиосистема автоматически включится и перейдет в режим приема звонка, даже если она была выключена. Звук системы голосовых инструкций будет воспроизводиться через динамик, расположенный возле сиденья переднего пассажира. Если в момент поступления звонка включен радиоприемник или проигрыватель компакт-дисков, их звук будет выключен, и будет воспроизводиться входящий звонок. Чтобы принять вызов, нажмите кнопку PICK-UP на рулевом колесе. После завершения звонка аудиосистема вернется к прежнему режиму работы.

## Функция MUTE (отключение звука)

E00760300041

Во время разговора можно в любой момент отключить автомобильный микрофон. Чтобы выключить микрофон во время разговора, необходимо нажать кнопку SPEECH и произнести «Mute» («Отключить звук»). Чтобы вновь включить микрофон, необходимо нажать кнопку SPEECH и произнести «Mute off» («Включить звук»).

## Переключение между режимом hands-free («свободные руки») и обычным режимом

E00761400036

Система Bluetooth® 2.0 поддерживает возможность переключения между режимом hands-free и режимом обычного разговора по мобильному телефону.

Если во время разговора в режиме hands-free нажать кнопку SPEECH и произнести «Transfer call» («Перевод вызова»), то разговор перейдет из режима hands-free в обычный режим.

Чтобы вернуться в режим hands-free, вновь нажмите кнопку SPEECH и произнесите «Transfer call» («Перевод вызова»).

## Пользование телефонным справочником

E00763700017

В системе Bluetooth® 2.0 имеются два типа уникальных телефонных справочников, которые отличаются от телефонного справочника, хранящегося в памяти мобильного телефона. Это телефонный справочник автомобиля и мобильный телефонный справочник. Данные телефонные справочники используются для регистрации телефонных номеров и звонков по нужным номерам при помощи функции распознавания голосовых команд.



### ПРИМЕЧАНИЕ

- При отсоединении проводов от аккумуляторной батареи информация в телефонном справочнике сохраняется.

## Телефонный справочник автомобиля

E00763801262

Этот справочник используется при наборе номеров с помощью голосовых команд.

В телефонном справочнике автомобиля можно зарегистрировать не более 32 имен абонентов для каждого языка.

Кроме того, в каждой записи можно сохранить четыре типа телефона: домашний, рабочий, мобильный или другой. Для каждого типа телефона можно зарегистрировать один телефонный номер.

В качестве имени абонента в телефонном справочнике автомобиля можно зарегистрировать любое требуемое имя.

Впоследствии имена и телефонные номера можно изменять.

Телефонный справочник автомобиля может использоваться со всеми зарегистрированными мобильными телефонами.

### ■ Внесение телефонного номера в телефонный справочник автомобиля

Внести телефонный номер в телефонный справочник автомобиля можно следующими двумя способами: произнести телефонный номер или выбрать и передать одну запись из телефонного справочника мобильного телефона.

## ■ Регистрация путем произнесения телефонного номера

1. Нажмите кнопку SPEECH.
2. Произнесите «Phonebook» («Телефонный справочник»).
3. Система голосовых инструкций произнесет: «Select one of the following: new entry, edit number, edit name, list names, delete, erase all, or import contact» («Выберите действие: новая запись, редактировать номер, редактировать имя, перечислить имена, удалить, стереть все или импортировать контакт»). Ответьте «New entry» («Новая запись»).
4. Система голосовых инструкций произнесет: «Name please» («Назовите имя»). Произнесите имя абонента.

### ПРИМЕЧАНИЕ

- Если уже достигнуто максимальное количество записей, система голосовых инструкций произнесет: «The phonebook is full. Would you like to delete a name?» («Телефонный справочник заполнен. Хотите удалить имя?»). Если Вы хотите удалить одно из зарегистрированных имен, скажите «Yes». В случае получения ответа «No» система вернется в главное меню.

5. После того как имя будет записано, система голосовых инструкций произнесет: «home, work, mobile, or other?» («Домашний, рабочий, мобильный или другой?»). Назовите тип телефона, под которым Вы хотите записать номер.

### ПРИМЕЧАНИЕ

- Если включена функция подтверждения, система голосовых инструкций произнесет: «<Тип телефона>. Is this correct?» («<Тип телефона>. Это правильно?»). Ответьте «Yes». Если выбранному типу телефона уже назначен номер телефона, система произнесет: «The current number is <номер телефона>, number please» («Данный номер <номер телефона>, введите номер»). Если Вы не хотите изменять номер, скажите «cancel» («Отмена») или произнесите тот же самый номер, и он будет сохранен.

6. Система голосовых инструкций произнесет: «Number please» («Назовите номер»). Назовите телефонный номер, который необходимо записать.

### ПРИМЕЧАНИЕ

- Если номер называется на английском языке, то цифру 0 можно произносить и как «zero», и как «oh» (буква «o»).

7. Система голосовых инструкций повторит названный Вами номер, а затем запишет его.  
После того как телефонный номер будет сохранен в памяти, система сообщит: «Number saved. Would you like to add another number for this entry?» («Номер сохранен. Хотите добавить другой номер для данной записи?»).
- Чтобы добавить еще один номер (другой тип телефона) для данного абонента, ответьте «Yes». Система вернется к выбору типа телефона (пункт 5).
- Чтобы завершить ввод и вернуться в главное меню, ответьте «No».



### ПРИМЕЧАНИЕ

- Если включена функция подтверждения, система голосовых инструкций произнесет названный Вами телефонный номер, а затем задаст вопрос: «Is this correct?» («Это правильно?»). Ответьте «Yes».
- Чтобы вернуться к выбору номера (пункт 6), ответьте «No».

## ■ Выбор и передача одной записи из телефонного справочника мобильного телефона

Вы можете выбирать отдельные записи телефонного справочника мобильного телефона и вносить их в телефонный справочник автомобиля.



### ПРИМЕЧАНИЕ

- Передача во время движения невозможна. Перед началом передачи остановите автомобиль в безопасном месте.
- В зависимости от совместимости мобильного телефона передача всех данных или какой-либо их части может оказаться невозможной, даже если телефон поддерживает технологию Bluetooth®.
- Максимальная поддерживаемая длина телефонных номеров составляет 19 цифр. Если телефонный номер содержит более 20 цифр, в телефонный справочник автомобиля будут записаны только первые 19 цифр.
- Если телефонный номер содержит какие-либо символы, кроме цифр «0–9», «\*», «#» и «+», перед началом передачи эти символы удаляются.
- Для получения информации о настройках соединения на мобильном телефоне обратитесь к руководству по эксплуатации телефона.

1. Нажмите кнопку SPEECH.
2. Произнесите «Phonebook» («Телефонный справочник»).
3. Система голосовых инструкций произнесет: «Select one of the following: new entry, edit number, edit name, list names, delete, erase all, or import contact» («Выберите действие: новая запись, редактировать номер, редактировать имя, перечислить имена, удалить, стереть все или импортировать контакт»). Ответьте «Import contact» («Импортировать контакт»).

4. Система голосовых инструкций произнесет: «Would you like to import a single entry or all contacts?» («Хотите импортировать одну запись или все контакты?»). Ответьте «Single entry» («Одну запись»).

После этого система Bluetooth® 2.0 будет готова к приему передаваемых данных телефонного справочника.

### ПРИМЕЧАНИЕ

- Если уже достигнуто максимальное количество записей, система голосовых инструкций произнесет: «The phonebook is full. Would you like to delete a name?» («Телефонный справочник заполнен. Хотите удалить имя?»). Если Вы хотите удалить одно из зарегистрированных имен, скажите «Yes». В случае получения ответа «No» система вернется в главное меню.

6. Включите мобильный телефон с поддержкой технологии Bluetooth®, чтобы настроить его для передачи нужной записи телефонного справочника в телефонный справочник автомобиля с помощью системы Bluetooth® 2.0.

### ПРИМЕЧАНИЕ

- Если системе Bluetooth® 2.0 не удастся распознать мобильный телефон с поддержкой технологии Bluetooth®, или если передача данных занимает слишком много времени, система голосовых инструкций произнесет фразу «Import contact has timed out» («Время импорта контакта закончилось») и отменит регистрацию записи. В этом случае начните вновь с пункта 1.
- Регистрацию можно отменить и вручную: для этого требуется нажать кнопку HANG-UP или нажать и удерживать кнопку SPEECH.

5. После того как система голосовых инструкций произнесет: «Ready to receive a contact from the phone. Only a home, a work, and a mobile number can be imported» («Готова получить контакт из телефона. Только домашний, рабочий и мобильный номер может быть импортирован»), система Bluetooth® 2.0 начнет получение данных телефонного справочника от мобильного телефона с поддержкой технологии Bluetooth®.

7. После завершения приема данных система голосовых инструкций произнесет: «<количество телефонных номеров, которые были зарегистрированы в импортированной записи> numbers have been imported. What name would you like to use for these numbers?» («<количество телефонных номеров, которые были зарегистрированы в импортированной записи> номеров было импортировано. Какое имя хотите использовать для этих номеров?»).
- Назовите имя, которое хотите зарегистрировать для этой записи телефонного справочника.

### ПРИМЕЧАНИЕ

- Если названное Вами имя уже используется для другой записи телефонного справочника или похоже на какое-либо другое используемое имя, зарегистрировать данное имя не удастся.



8. Система голосовых инструкций произнесет: «Adding <имя>» («Добавление имени <имя>»).
- Если включена функция подтверждения, система спросит, правильно ли произнесено имя. Ответьте «Yes».
- Если Вы ответите «No», система произнесет: «Name please» («Назовите имя»). Назовите какое-либо другое имя.
9. Система голосовых инструкций произнесет: «Numbers saved» («Номера сохранены»).
10. Система голосовых инструкций произнесет: «Would you like to import another contact?» («Хотите импортировать другой контакт?»).
- Если Вы хотите внести еще одну запись, скажите «Yes». После этого можно приступить к внесению следующей записи телефонного справочника, начиная с пункта 5.
- В случае получения ответа «No» система вернется в главное меню.

## ■ Изменение данных в телефонном справочнике автомобиля

E00739800024

Вы можете изменять и удалять имена и телефонные номера, записанные в телефонном справочнике автомобиля. Кроме того, можно прослушать список имен, внесенных в телефонный справочник автомобиля.

### ПРИМЕЧАНИЕ

- В системе должна иметься хотя бы одна запись.

## ◆ Редактирование телефонного номера

1. Нажмите кнопку SPEECH.
2. Произнесите «Phonebook» («Телефонный справочник»).
3. Система голосовых инструкций произнесет: «Select one of the following: new entry, edit number, edit name, list names, delete, erase all, or import contact» («Выберите действие: новая запись, редактировать номер, редактировать имя, перечислить имена, удалить, стереть все или импортировать контакт»). Ответьте «Edit number» («Редактировать номер»).
4. Система голосовых инструкций произнесет: «Please say the name of the entry you would like to edit, or say list names» («Назовите имя записи, которую хотите редактировать, или перечислите имена»). Назовите имя абонента, запись о котором Вы хотите редактировать.

### ПРИМЕЧАНИЕ

- Если Вы ответите «List names» («Перечислить имена»), система начнет по порядку перечислять все имена, имеющиеся в телефонном справочнике. См. раздел «Телефонный справочник автомобиля». «Прослушивание списка зарегистрированных имен» на стр. 8-93.

5. Затем система спросит: «Home, work, mobile or other?» («Домашний, рабочий, мобильный или другой?»). Выберите и назовите ячейку, в которой требуется изменить или добавить телефонный номер.
- Если включена функция подтверждения, система запросит подтверждение выбора имени и ячейки. Если Вы действительно хотите внести изменения, ответьте «Yes».
- Чтобы вернуться к пункту 3, ответьте «No».
6. Система голосовых инструкций произнесет: «Number, please» («Назовите номер»). Назовите телефонный номер, который необходимо записать.

### ПРИМЕЧАНИЕ

- Если в данной ячейке уже записан телефонный номер, система ответит: «The current number is <текущий номер>. New number, please» («Данный номер <текущий номер>. Назовите новый номер»). Назовите новый телефонный номер, который требуется записать вместо текущего номера.

7. Система голосовых инструкций повторит названный телефонный номер.
- Если включена функция подтверждения, система спросит, правильно ли назван номер. Ответьте «Yes».
- В случае получения ответа «No» система вернется к пункту 3.
8. По завершении регистрации телефонного номера система голосовых инструкций произнесет «Number saved» («Номер сохранен»), и система вернется в главное меню.

### ПРИМЕЧАНИЕ

- Если номер записан в ячейку, где ранее уже был зарегистрирован другой телефонный номер, система голосовых инструкций произнесет «Number changed» («Номер изменен») и система вернется в главное меню.

### ◆ Редактирование имени

1. Нажмите кнопку SPEECH.
2. Произнесите «Phonebook» («Телефонный справочник»).
3. Система голосовых инструкций произнесет: «Select one of the following: new entry, edit number, edit name, list names, delete, erase all, or import contact» («Выберите действие: новая запись, редактировать номер, редактировать имя, перечислить имена, удалить, стереть все или импортировать контакт»). Ответьте «Edit name» («Редактировать имя»).
4. Система голосовых инструкций произнесет: «Please say the name of the entry you would like to edit, or say list names» («Назовите имя записи, которую хотите редактировать, или перечислите имена»). Назовите имя, которое необходимо изменить.

### ПРИМЕЧАНИЕ

- Если Вы ответите «List names» («Перечислить имена»), система начнет по порядку перечислять все имена, имеющиеся в телефонном справочнике. См. раздел «Телефонный справочник автомобиля». «Прослушивание списка зарегистрированных имен» на стр. 8-93.

5. Система голосовых инструкций произнесет: «Changing <имя>» («Изменение <имя>»).
- Если включена функция подтверждения, система спросит, правильно ли произнесено имя. Если Вы действительно хотите внести изменения, скажите «Yes».
- Чтобы вернуться к пункту 4, ответьте «No».
6. Система голосовых инструкций произнесет: «Name please» («Назовите имя»). Назовите новое имя, которое необходимо записать.
  7. Прежнее имя будет изменено.
- После завершения внесения изменений система вернется в главное меню.

◆ **Прослушивание списка зарегистрированных имен**

E00739900025

1. Нажмите кнопку SPEECH.
2. Произнесите «Phonebook» («Телефонный справочник»).
3. Система голосовых инструкций произнесет: «Select one of the following: new entry, edit number, edit name, list names, delete, erase all, or import contact» («Выберите действие: новая запись, редактировать номер, редактировать имя, перечислить имена, удалить, стереть все или импортировать контакт»). Ответьте «List names» («Перечислить имена»).
4. После этого система Bluetooth® 2.0 начнет по порядку перечислять записи, имеющиеся в телефонном справочнике.
5. После перечисления всех записей система голосовых инструкций спросит: «End of list, would you like to start from the beginning?» («Конец списка, хотите начать сначала?»). Чтобы прослушать список записей еще раз, ответьте «Yes». Чтобы вернуться в предыдущее или главное меню, ответьте «No».

**ПРИМЕЧАНИЕ**

- В процессе перечисления записей можно набирать номера, редактировать и удалять записи. Нажмите кнопку SPEECH и произнесите «Call» («Вызов»), чтобы вызвать абонента, «Edit name» («Редактировать имя») — чтобы редактировать запись, «Delete» («Удалить») — чтобы удалить запись. Система подаст звуковой сигнал и выполнит команду.
- Если во время прослушивания списка нажать кнопку SPEECH и произнести «Continue» («Продолжить») или «Previous» («Назад»), система перейдет вперед или назад по списку. Чтобы перейти к следующей записи, произнесите «Continue» («Продолжить»), к предыдущей — «Previous» («Назад»).

◆ **Удаление телефонного номера**

E00740000026

1. Нажмите кнопку SPEECH.
2. Произнесите «Phonebook» («Телефонный справочник»).
3. Система голосовых инструкций произнесет: «Select one of the following: new entry, edit number, edit name, list names, delete, erase all, or import contact» («Выберите действие: новая запись, редактировать номер, редактировать имя, перечислить имена, удалить, стереть все или импортировать контакт»). Ответьте «Delete» («Удалить»).
4. Система голосовых инструкций произнесет: «Please say the name of the entry you would like to delete, or say list names» («Назовите имя записи, которую хотите удалить, или скажите “Перечислить имена”»). Назовите имя записи телефонного справочника, из которой требуется удалить телефонный номер.

**ПРИМЕЧАНИЕ**

- Если Вы ответите «List names» («Перечислить имена»), система начнет по порядку перечислять все имена, имеющиеся в телефонном справочнике. См. раздел «Телефонный справочник автомобиля». «Прослушивание списка зарегистрированных имен» на стр. 8-93.

5. Если в выбранной записи телефонного справочника зарегистрирован только один телефонный номер, система голосовых инструкций произнесет: «Deleting <имя> <тип телефона>» («Удаление <имя> <тип телефона>»).
- Если для выбранного абонента в телефонном справочнике записано несколько номеров, система голосовых инструкций спросит: «Would you like to delete [home], [work], [mobile], [other], or all?» («Хотите удалить [домашний], [рабочий], [мобильный], [другой] или все?»).
- Выберите ячейку, из которой необходимо удалить номер. Система голосовых инструкций произнесет: «Deleting <имя> <тип телефона>» («Удаление <имя> <тип телефона>»).

## ПРИМЕЧАНИЕ

- Если Вы хотите удалить все номера данного абонента, ответьте «All» («Все»).

6. Система попросит подтвердить удаление выбранных телефонных номеров. Чтобы выполнить удаление, ответьте «Yes».
- Чтобы отказаться от удаления телефонных номеров и вернуться к пункту 4, ответьте «No».
7. По завершении удаления телефонных номеров система голосовых инструкций произнесет «<имя> <тип телефона> deleted» («<имя> <тип телефона> удалено»), и система вернется в главное меню.
- В случае удаления телефонных номеров из всех ячеек система произнесет «<имя> and all locations deleted» («<имя> и все записи удалены»), и соответствующая запись будет удалена из телефонного справочника. Если в записи остались какие-либо номера, данная запись вместе с номерами останется в телефонном справочнике.

## ■ Удаление всей информации из телефонного справочника

E00740100027

Вы можете удалить из телефонного справочника автомобиля всю имеющуюся информацию.

1. Нажмите кнопку SPEECH.
  2. Произнесите «Phonebook» («Телефонный справочник»).
  3. Система голосовых инструкций произнесет: «Select one of the following: new entry, edit number, edit name, list names, delete, erase all, or import contact» («Выберите действие: новая запись, редактировать номер, редактировать имя, перечислить имена, удалить, стереть все или импортировать контакт»). Ответьте «Erase all» («Стереть всё»).
  4. Для подтверждения удаления система голосовых инструкций спросит: «Are you sure you want to erase everything from your hands-free system phonebook?» («Вы уверены, что хотите удалить все содержимое телефонного справочника системы?»). Ответьте «Yes».
- Чтобы отказаться от удаления и вернуться в главное меню, ответьте «No».
5. Система голосовых инструкций произнесет: «You are about to delete everything from your hands-free system phonebook. Do you want to continue?» («Вы собираетесь удалить все содержимое телефонного справочника системы. Хотите продолжить?»). Для продолжения ответьте «Yes».
- Чтобы отказаться от удаления и вернуться в главное меню, ответьте «No».

6. Система голосовых инструкций произнесет «Please wait, erasing the hands-free system phonebook» («Ожидайте, содержимое телефонного справочника удаляется») и начнет удаление всех данных из телефонного справочника.

По окончании процесса удаления система голосовых инструкций произнесет «Hands-free system phonebook erased» («Содержимое телефонного справочника удалено»), после чего система вернется в главное меню.

## Мобильный телефонный справочник

E0076390080

Все записи, хранящиеся в телефонном справочнике мобильного телефона, можно передать в виде единого пакета данных и внести в мобильный телефонный справочник.

В системе можно регистрировать не более семи мобильных телефонных справочников, каждый из которых может содержать не более 1000 имен абонентов.

Система Bluetooth® 2.0 автоматически осуществляет преобразование имен, содержащихся в передаваемых записях телефонных справочников, из текстовой формы в голосовую.



### ПРИМЕЧАНИЕ

- С подключенным мобильным телефоном можно использовать только тот мобильный телефонный справочник, который был передан из данного телефона.
- Изменять имена и телефонные номера, зарегистрированные в записях мобильного телефонного справочника, невозможно. Точно так же невозможно удалять отдельные записи из мобильного телефонного справочника. Чтобы изменить или удалить любые из этих данных, измените соответствующую информацию в исходном телефонном справочнике на мобильном телефоне, а затем повторите передачу телефонного справочника.

### Импорт телефонного справочника устройства

Передача телефонного справочника, хранящегося на мобильном телефоне, в мобильный телефонный справочник осуществляется следующим образом.

 **ПРИМЕЧАНИЕ**

- Передача во время движения невозможна. Перед началом передачи остановите автомобиль в безопасном месте.
- Данные, сохраненные в мобильном телефонном справочнике, перезаписываются на данные, содержащиеся в телефонном справочнике мобильного телефона.
- В зависимости от совместимости мобильного телефона передача всех данных или какой-либо их части может оказаться невозможной, даже если телефон поддерживает технологию Bluetooth®.
- Импортировать можно только номера домашнего, рабочего и мобильного телефонов.
- Максимальная поддерживаемая длина телефонных номеров составляет 19 цифр. Если телефонный номер содержит более 20 цифр, в телефонный справочник автомобиля будут записаны только первые 19 цифр.
- Если телефонный номер содержит какие-либо символы, кроме цифр «0–9», «\*», «#» и «+», перед началом передачи эти символы удаляются.
- Для получения информации о настройках соединения на мобильном телефоне обратитесь к руководству по эксплуатации телефона.

5. Система голосовых инструкций произнесет: «Importing the contact list from the mobile phonebook. This may take several minutes to complete. Would you like to continue?» («Импортирование списка контактов из справочника телефона. Это может занять несколько минут. Хотите продолжить?»). Ответьте «Yes». Начнется передача телефонного справочника, хранящегося на мобильном телефоне, в мобильный телефонный справочник. В случае получения ответа «No» система вернется в главное меню.

 **ПРИМЕЧАНИЕ**

- В зависимости от количества контактов передача может занять некоторое время.
- Если системе Bluetooth® 2.0 не удастся соединиться с мобильным телефоном, поддерживающим технологию Bluetooth®, система голосовых инструкций произнесет «Unable to transfer contact list from phone» («Невозможно передать контакты из телефона»), и система вернется в главное меню.
- Если во время передачи данных нажать кнопку HANG-UP или нажать и удерживать кнопку SPEECH, передача будет отменена, и система вернется в главное меню.
- В случае возникновения какого-либо сбоя во время передачи данных вся передача будет отменена, и система голосовых инструкций сообщит «Unable to complete the phonebook import» («Невозможно завершить импорт телефонного справочника»), после чего система вернется в главное меню.
- Если телефонный справочник на мобильном телефоне не содержит записей, система голосовых инструкций произнесет: «There are no contacts on the connected phone» («Контакты в подключенном телефоне отсутствуют»).

6. По завершении передачи данных система голосовых инструкций произнесет «Import complete» («Импорт завершен»), и система вернется в главное меню.

1. Нажмите кнопку SPEECH.
2. Произнесите «Phonebook» («Телефонный справочник»).
3. Система голосовых инструкций произнесет: «Select one of the following: new entry, edit number, edit name, list names, delete, erase all, or import contact» («Выберите действие: новая запись, редактировать номер, редактировать имя, перечислить имена, удалить, стереть все или импортировать контакт»). Ответьте «Import contact» («Импортировать контакт»).
4. Система голосовых инструкций произнесет: «Would you like to import a single entry or all contacts?» («Хотите импортировать одну запись или все контакты?»). Ответьте «All contacts» («Все контакты»).

**Команды для создания голосовой модели**

E00732400249

Phrase	English	French	Spanish	Italian	German	Dutch	Portuguese	Russian
1	123456789	123456789	123456789	123456789	123456789	123456789	123456789	123456789
2	888 555 1212	888 555 1212	888 555 1212	888 555 1212	888 555 1212	888 555 1212	888 555 1212	888 555 1212
3	Call	Appeler	Llamar	Chiama	Anrufen	Bellen	Ligar	Вызов
4	Dial	Composer	Marcar	Componi	Wählen	Nummer keuze	Marcar	Набор
5	Setup	Configurer	Configuración	Configura	Einrichtung	Setup	Configurar	Настройка
6	Cancel	Annuler	Cancelar	Annulla	Abbrechen	Annuleren	Cancelar	Отмена
7	Continue	Continuer	Continuar	Continua	Weiter	Doorgaan	Continuar	Продолжить
8	Help	Aide	Ayuda	Aiuto	Hilfe	Help	Ajuda	Справка

## Входной разъем USB

E00761901126

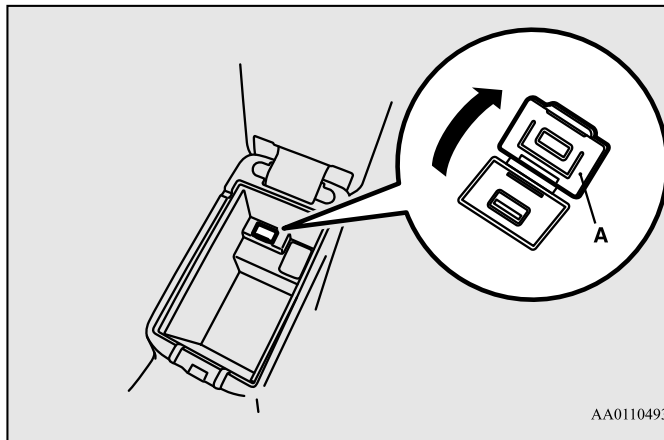
Вы можете подсоединять накопитель с интерфейсом USB или проигрыватель iPod\* для воспроизведения музыкальных файлов, хранящихся в памяти этих устройств. Порядок подключения и отсоединения USB-накопителя и проигрывателя iPod приведен ниже.

\*: «iPod» — зарегистрированный товарный знак компании Apple Inc. в Соединенных Штатах Америки и других странах.

## Подключение USB-накопителя

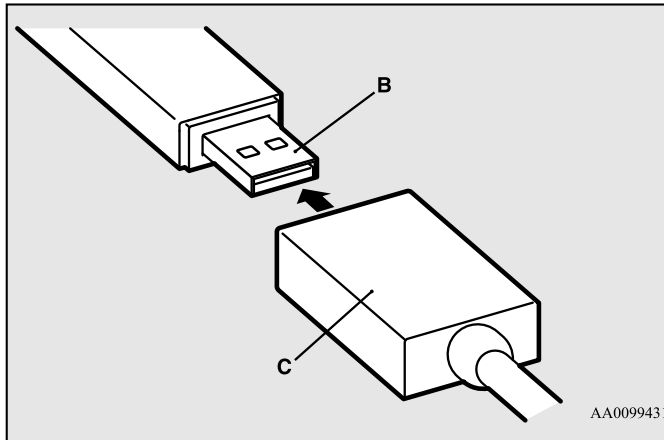
E00762001401

1. Остановите автомобиль в безопасном месте и включите режим работы OFF.
2. Откройте крышку входного разъема USB (A) в ящике напольной консоли.

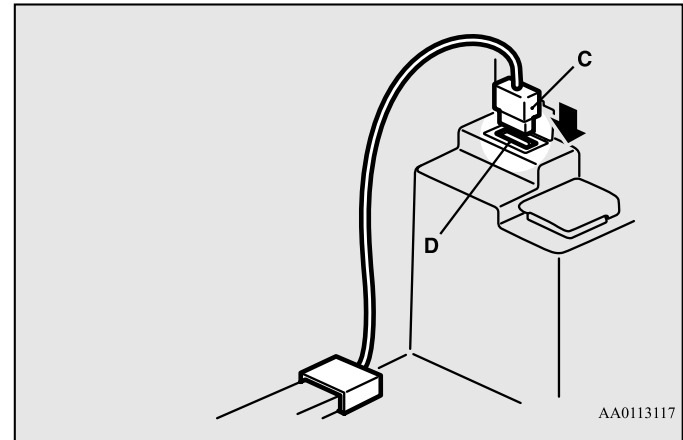




3. Подключите имеющийся в продаже соединительный кабель USB (C) к USB-накопителю (B).



4. Подключите соединительный кабель USB (C) к входному разъему USB (D).



8

### ПРЕДОСТЕРЕЖЕНИЕ

- Во время движения крышка ящика в напольной консоли должна быть закрыта. В противном случае крышка или предметы, находящиеся в ящике, могут стать причиной травм.

## ПРИМЕЧАНИЕ

- Не подключайте USB-накопитель непосредственно к входному разъему USB. Это может привести к повреждению USB-накопителя.
- При закрытии крышки ящика в напольной консоли соблюдайте осторожность, чтобы не прижать крышкой соединительный кабель.

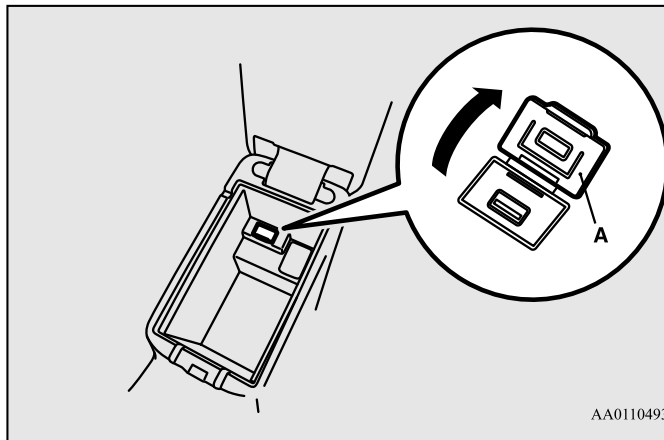
5. Чтобы отключить соединительный кабель, сначала включите режим работы OFF, а затем действуйте в порядке, обратном порядку подключения.

8

## Подключение проигрывателя iPod

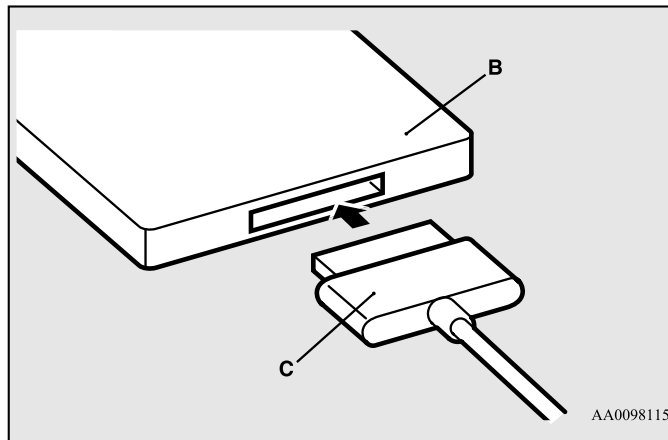
E00762101301

1. Остановите автомобиль в безопасном месте и включите режим работы OFF.
2. Откройте крышку входного разъема USB (A) в ящике напольной консоли.



AA0110493

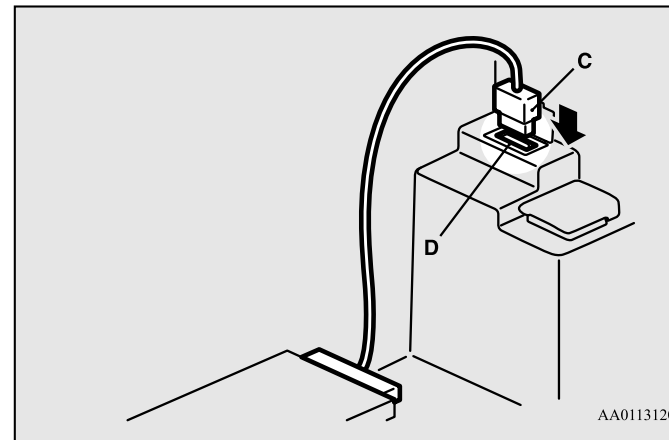
3. Подключите соединительный кабель (C) к проигрывателю iPod (B).



### ПРИМЕЧАНИЕ

- Используйте оригинальный соединительный кабель компании Apple Inc.

4. Подключите соединительный кабель (C) к входному разъему USB (D).



### ПРЕДОСТЕРЕЖЕНИЕ

- Во время движения крышка ящика в напольной консоли должна быть закрыта. В противном случае крышка или предметы, находящиеся в ящике, могут стать причиной травм.

### ПРИМЕЧАНИЕ

- При закрытии крышки ящика в напольной консоли соблюдайте осторожность, чтобы не прижать крышкой соединительный кабель.

5. Чтобы отключить соединительный кабель, сначала включите режим работы OFF, а затем действуйте в порядке, обратном порядку подключения.

## Типы подключаемых устройств и поддерживаемые форматы файлов

E00762200015

### Типы устройств

E00762301361


Поддерживается возможность подключения устройств следующих типов.

Название модели		Параметры
USB-накопитель		Емкость запоминающего устройства не менее 256 МБ
iPod*	пятого поколения	Микропрограмма версии 1.3 или более поздней
iPod classic*	80 Гб/180 Гб	Микропрограмма версии 1.1.2 или более поздней
	120 Гб	Микропрограмма версии 2.0.1 или более поздней
	160 Гб (конец 2009 г.)	Микропрограмма версии 2.0.4 или более поздней

Название модели		Параметры
iPod nano*	первого поколения	Микропрограмма версии 1.3.1 или более поздней
	второго поколения	Микропрограмма версии 1.1.3 или более поздней
	третьего поколения	Микропрограмма версии 1.1.3 или более поздней
	четвертого поколения	Микропрограмма версии 1.0.4 или более поздней
	пятого поколения	Микропрограмма версии 1.0.2 или более поздней
	шестого поколения	Микропрограмма версии 1.0 или более поздней
iPod touch*	первого поколения	Микропрограмма версии 3.1.3 или более поздней
	второго поколения	Микропрограмма версии 4.2.1 или более поздней
	третьего поколения	Микропрограмма версии 4.3.1 или более поздней
	четвертого поколения	Микропрограмма версии 4.3.1 или более поздней

Название модели		Параметры
iPhone*	iPhone	Микропрограмма версии 3.1.3 или более поздней
	iPhone 3G	Микропрограмма версии 4.2.1 или более поздней
	iPhone 3GS	Микропрограмма версии 4.3.1 или более поздней
	iPhone 4	Микропрограмма версии 4.3.1 или более поздней
	iPhone 4S	Микропрограмма версии 5.0.1 или более поздней
Прочие устройства, кроме USB-накопителей и проигрывателей iPod		Цифровой аудиопроигрыватель с поддержкой протокола Mass Storage Class

\*: «iPod», «iPod classic», «iPod nano», «iPod touch» и «iPhone» — зарегистрированные товарные знаки компании Apple Inc. в Соединенных Штатах Америки и других странах.

 ПРИМЕЧАНИЕ
<ul style="list-style-type: none"> <li>● В зависимости от типа подключаемого USB-накопителя или иного устройства данное устройство может работать со сбоями или с поддержкой ограниченного набора функций.</li> <li>● Рекомендуется использовать проигрыватель iPod, микропрограмма которого обновлена до последней версии.</li> <li>● Проигрыватель iPod, подключенный к входному разъему USB, подзаряжается, когда включен режим работы ON или ACC.</li> <li>● Не храните USB-накопитель или проигрыватель iPod в автомобиле.</li> <li>● На случай повреждения данных рекомендуется производить резервное копирование файлов.</li> </ul>

## ПРИМЕЧАНИЕ

- Не подключайте к входному разъему USB никакие устройства (жесткие диски, устройства чтения карт памяти и т. д.), кроме тех устройств, которые указаны как разрешенные для подключения в предыдущем разделе. Это может привести к повреждению соответствующих устройств и/или данных. Если любое такое устройство было по ошибке подключено, включите режим работы OFF, а затем отсоедините устройство.

## Характеристики файлов

E00762400033

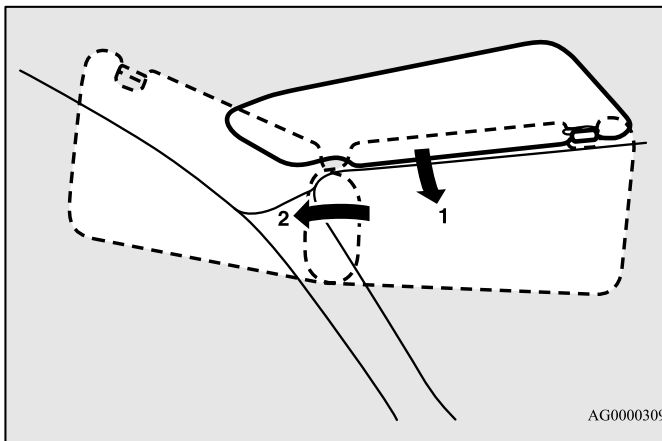
С USB-накопителя или иного устройства с поддержкой протокола Mass Storage Class можно воспроизводить музыкальные файлы со следующими характеристиками. При подключении проигрывателя iPod характеристики воспроизводимых файлов зависят от подключенного проигрывателя iPod.

Характеристики	Параметры
Формат файлов	MP3, WMA, AAC
Максимальное количество уровней (включая корневую папку)	8 уровней
Количество папок	700
Количество файлов	65 535

8

## Солнцезащитные козырьки

E00711202277



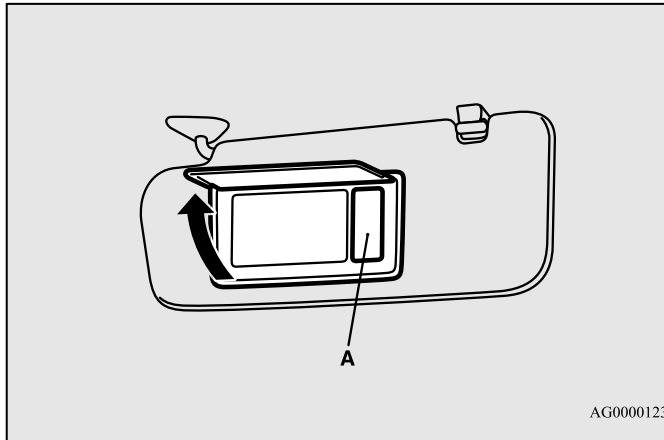
AG0000309

- 1- Положение для защиты от света спереди
- 2- Положение для защиты от света сбоку

## Косметическое зеркало

Косметическое зеркало находится на обратной стороне солнцезащитного козырька.

При открывании крышки косметического зеркала автоматически включится лампа подсветки (А).

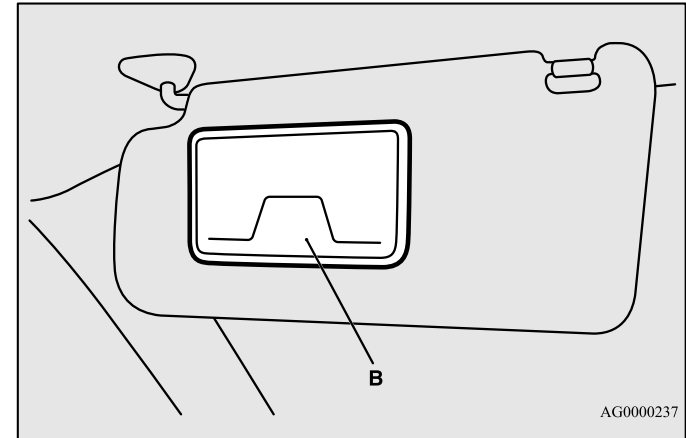


### **⚠ ПРЕДОСТЕРЕЖЕНИЕ**

- Если крышка косметического зеркала с подсветкой остается открытой в течение продолжительного времени, это может привести к разрядке вспомогательной аккумуляторной батареи.

## Держатель для карточек

Карточки можно вставить в держатель (В) на обратной стороне солнцезащитного козырька.



## Пепельница\*

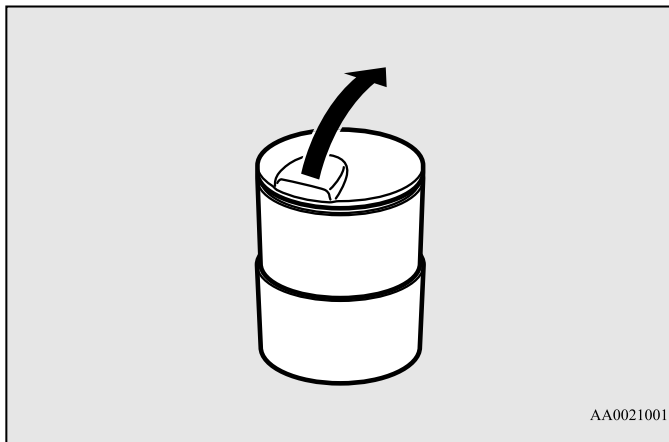
E00711401100

### **⚠ ПРЕДОСТЕРЕЖЕНИЕ**

- Прежде чем бросать в пепельницу спичку или сигарету, погасите ее.
- Запрещается класть в пепельницу бумагу и другие огнеопасные предметы. Существует опасность их возгорания от сигареты.
- Обязательно закрывайте пепельницу. Если оставить ее открытой, то окурки, оставленные в ней, могут вновь воспламениться.

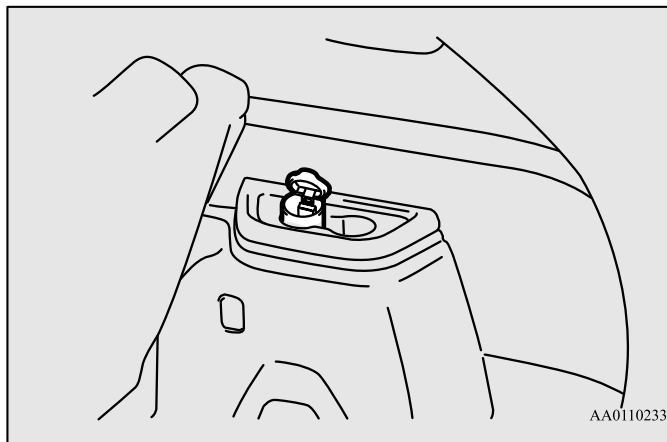
**8**

Чтобы воспользоваться пепельницей, откройте крышку.



## Место установки переносной пепельницы

Переносную пепельницу можно устанавливать в указанное место.

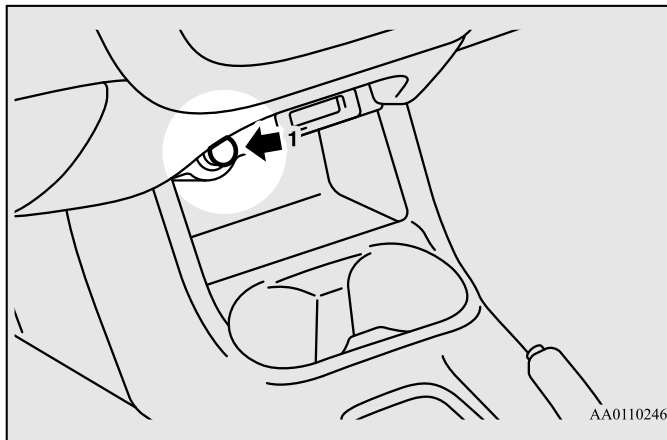




## Прикуриватель\*

E00711502528

Воспользоваться прикуривателем можно, только когда включен режим работы ON или ACC.



1- Нажмите до упора и отпустите

Нагревшись до необходимой температуры, прикуриватель автоматически со щелчком вернется в исходное положение. Извлеките его из гнезда.

После использования установите прикуриватель в исходное положение в гнездо.

## ПРИМЕЧАНИЕ

- Не оставляйте прикуриватель вне гнезда, т. к. при этом в гнездо прикуривателя могут попасть посторонние предметы и вызвать короткое замыкание.

## ПРЕДОСТЕРЕЖЕНИЕ

- Не прикасайтесь к нагревательному элементу или корпусу прикуривателя; во избежание ожогов держите прикуриватель только за рукоятку.
- Чтобы предотвратить получение ожогов, не позволяйте детям играть или пользоваться прикуривателем.
- Если прикуриватель не возвращается в исходное положение примерно через 30 секунд после нажатия, очевидно, имеют место неполадки в его работе. Извлеките прикуриватель и обратитесь за помощью в авторизованный сервисный центр MITSUBISHI MOTORS.
- Не используйте какое-либо электрооборудование, не одобренное MITSUBISHI MOTORS. В таком случае прикуриватель может быть поврежден. Если гнездо прикуривателя было повреждено, то при попытке использования прикуривателя он может вернуться в исходное положение немедленно после нажатия или оставаться зафиксированным в гнезде.
- Если гнездо прикуривателя используется как источник электроэнергии для какого-либо прибора, то необходимо убедиться, что подключаемый прибор рассчитан на напряжение питания 12 В, а его мощность не превышает 120 Вт. Длительное использование электроприборов при выключенном индикаторе готовности может привести к разрядке вспомогательной аккумуляторной батареи.

## Розетка электропитания

E00711602529

### **⚠ ПРЕДОСТЕРЕЖЕНИЕ**

- Убедитесь, что подключаемый электроприбор рассчитан на напряжение питания 12 В, а его мощность не превышает 120 Вт. Прежде чем пользоваться розеткой, убедитесь, что суммарная мощность, потребляемая всеми подключаемыми электроприборами, не превышает 120 Вт при напряжении 12 В.
- Длительное использование электроприборов при выключенном индикаторе готовности может привести к разрядке вспомогательной аккумуляторной батареи.
- Обязательно закрывайте крышку розетки, если она не используется, поскольку при открытой крышке в розетку могут попасть посторонние предметы и вызвать короткое замыкание.

8

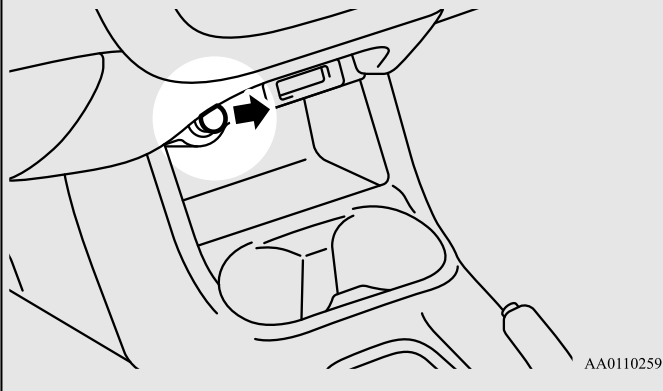
Для подключения электроприбора откройте крышку и вставьте штекер в розетку.

### **📖 ПРИМЕЧАНИЕ**

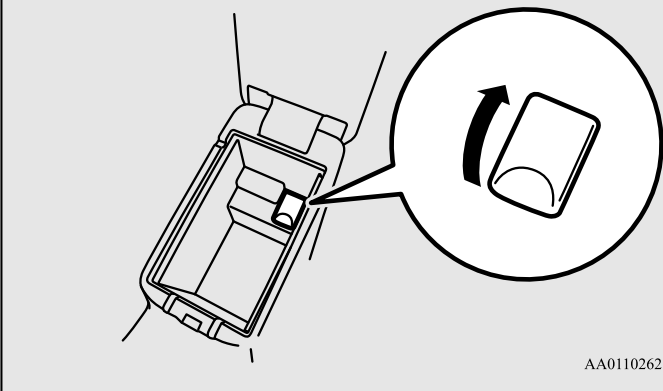
- Одновременно можно пользоваться двумя розетками электропитания.

Пользоваться розеткой электропитания можно, только когда включен режим работы ON или ACC.

Розетка в напольной консоли\*

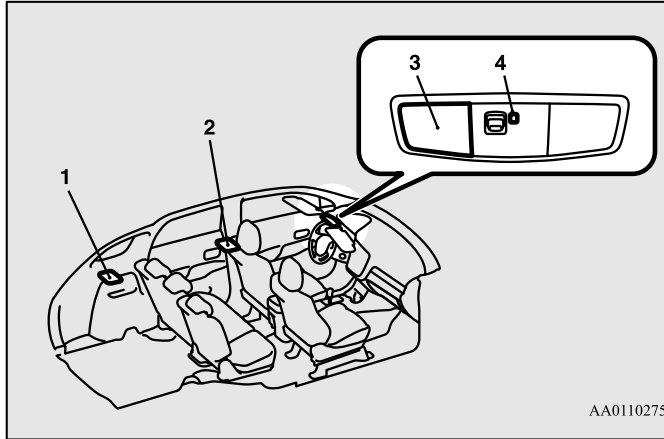


Ящик в напольной консоли



## Лампы освещения салона

E00712002328



AA0110275

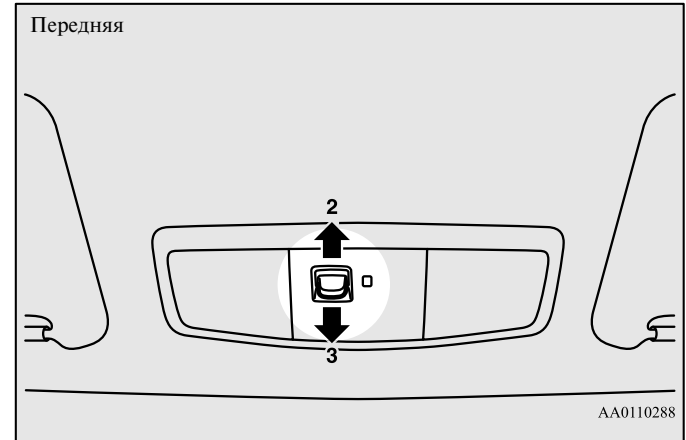
- 1- Лампа освещения багажного отделения
- 2- Задняя лампа освещения салона
- 3- Лампы местной подсветки и передняя лампа освещения салона
- 4- СИД подсветки в потолочном светильнике → стр. 6-57

### ПРИМЕЧАНИЕ

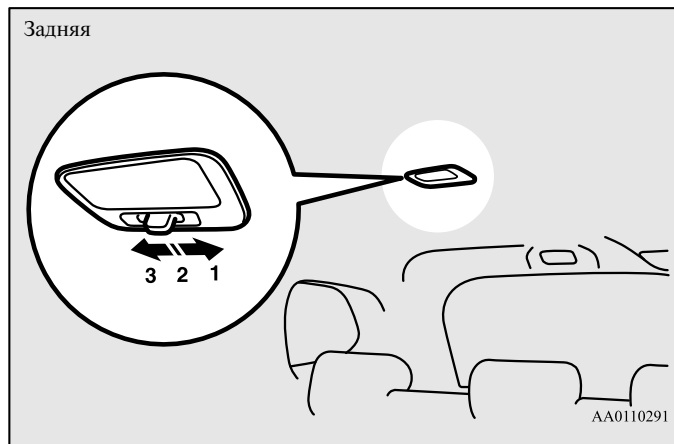
- Использование ламп освещения при выключенном индикаторе готовности приведет к разрядке вспомогательной аккумуляторной батареи.  
Прежде чем выходить из автомобиля, убедитесь, что лампы освещения салона не горят.

## Лампы освещения салона

E00712102404



AA0110288



Положение переключателя	Работа ламп освещения салона
1-положение ON (☞)	Лампа включена, независимо от того, открыта или закрыта дверь, включая дверь багажного отделения.

Положение переключателя	Работа ламп освещения салона
2-Включатель освещения в положении DOOR (•)	<p>Лампа включается, если одна из дверей, включая дверь багажного отделения, открыта. Лампы гаснут приблизительно через 15 секунд после закрытия всех дверей, включая дверь багажного отделения. Однако лампы немедленно выключаются при закрытии всех дверей, включая дверь багажного отделения, в следующих случаях:</p> <ul style="list-style-type: none"> <li>• включен режим работы ON.</li> <li>• при запирании дверей автомобиля с помощью центрального замка.</li> <li>• когда для запираания автомобиля используется ключ системы дистанционного управления замками дверей.</li> <li>• когда для запираания автомобиля используется система дистанционного управления замками дверей.</li> </ul>
3-положение OFF (○)	Лампа выключена независимо от того, открыта или закрыта дверь, включая дверь багажного отделения.

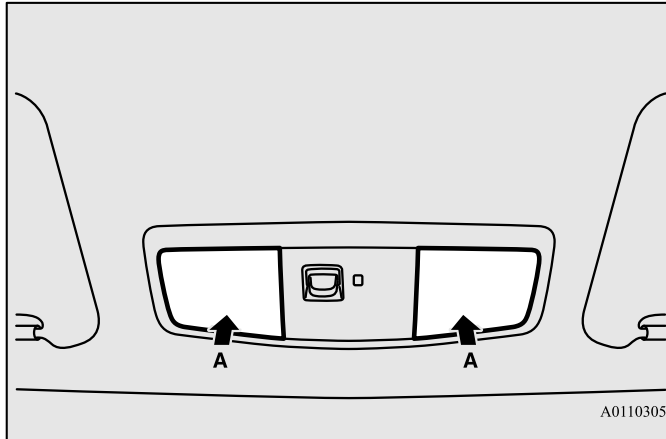
### ПРИМЕЧАНИЕ

- После включения режима работы OFF при закрытых дверях и двери багажного отделения включается лампа освещения и выключается через 15 секунд.
- Время, через которое лампа выключается, можно изменить. Более подробную информацию можно получить в авторизованном сервисном центре MITSUBISHI MOTORS. На автомобилях, оборудованных коммуникационной системой Mitsubishi (MMCS), настройки можно менять непосредственно на дисплее. Более подробная информация представлена в отдельном руководстве.

## Лампы местной подсветки

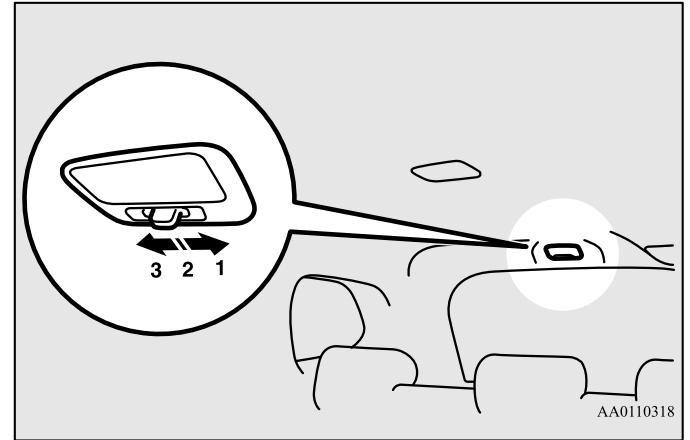
E00712400168

Чтобы включить лампу, нажмите на плафон (А). Чтобы выключить ее, нажмите на включатель повторно.



## Лампа освещения багажного отделения

E00712700709



1- (⊘)

Лампа включена независимо от того, открыта или закрыта дверь багажного отделения.

2- (●)

Лампа включается при открытии двери багажного отделения и выключается при ее закрытии.

3- (○)

Лампа выключена независимо от того, открыта или закрыта дверь багажного отделения.

## Функция автоматического отключения ламп (освещения салона и т. п.)

E00712902385

Если какая-либо из ламп освещения салона оставлена включенной, а включен режим работы OFF, примерно через 30 минут лампа автоматически выключается во избежание полной разрядки аккумуляторной батареи.

Лампы включаются снова после автоматического выключения при включении другого режима работы при помощи кнопки запуска, при открывании или закрывании любой двери, включая дверь багажного отделения, а также при использовании пульта системы дистанционного управления замками дверей или системы дистанционного управления автомобилем.

8

### ПРИМЕЧАНИЕ

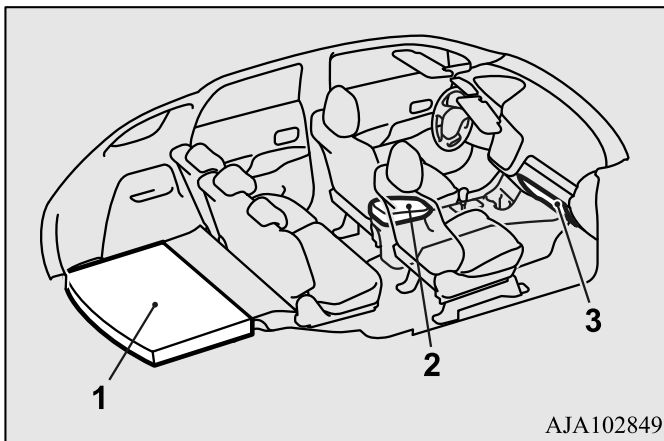
- Функцию автоматического выключения ламп освещения салона можно отключить. Время, через которое лампы автоматически выключаются, можно изменить. Более подробную информацию можно получить в авторизованном сервисном центре MITSUBISHI MOTORS. На автомобилях, оборудованных коммуникационной системой Mitsubishi (MMCS), настройки можно менять непосредственно на дисплее. Более подробная информация представлена в отдельном руководстве.

## Вещевые ящики

E00713103033

### ПРЕДОСТЕРЕЖЕНИЕ

- Если автомобиль находится на стоянке на солнце в жаркую погоду, не оставляйте в салоне зажигалки, банки с газированными напитками и очки. Воздух в салоне очень сильно нагревается, поэтому зажигалки и другие огнеопасные предметы могут воспламениться, а закрытые банки с напитками — разорваться. Кроме того, очки с пластиковыми линзами могут деформироваться или потрескаться.
- Во время движения крышки вещевых ящиков должны быть закрыты. В противном случае крышки или предметы, находящиеся в ящиках, могут стать причиной травм.



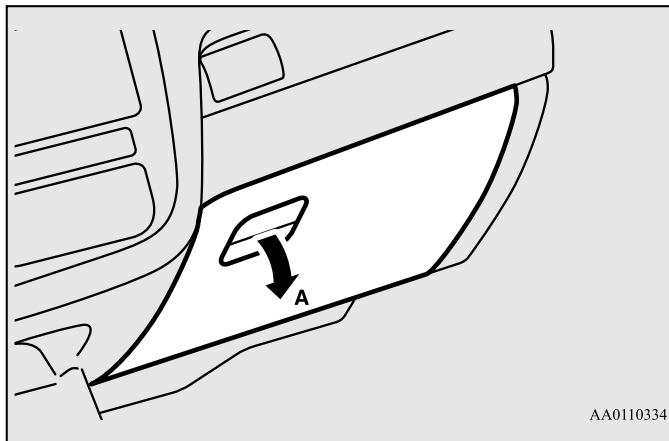
AJA102849

- 1- Вещевой ящик в полу багажного отделения
- 2- Ящик в напольной консоли
- 3- Вещевой ящик панели приборов



## Вешевой ящик панели приборов

E00726201278

Чтобы открыть, потяните за ручку (А).

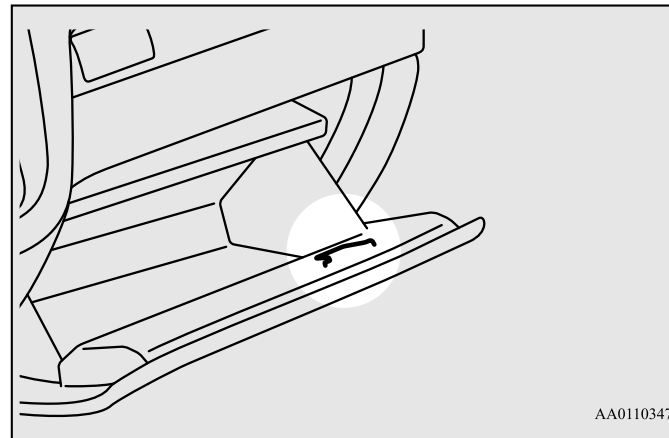


### ПРИМЕЧАНИЕ

- Если включить световые приборы путем перевода выключателя световых приборов в положение ,  или AUTO, включится лампа подсветки вещевого ящика панели приборов.

## Держатель для карточек

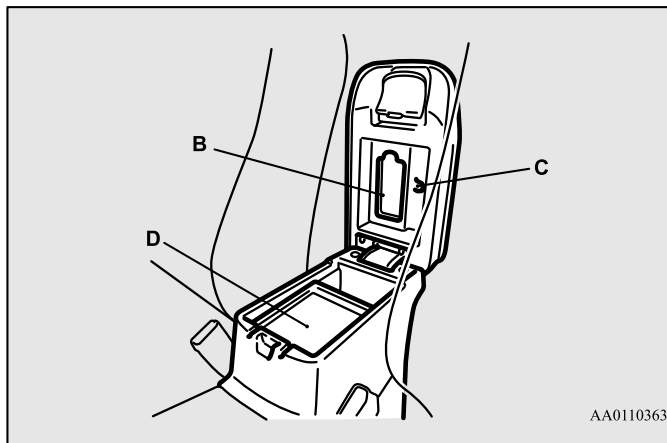
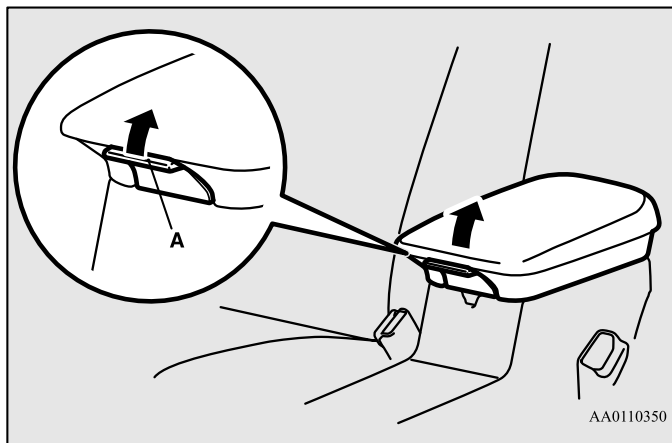
Внутри вещевого ящика панели приборов имеется карман для карточек.



## Ящик в напольной консоли

E00723302031

Чтобы открыть ящик, потяните рычаг (А) и поднимите крышку. Ящик в напольной консоли также можно использовать в качестве подлокотника.



- В - Держатель салфеток
- С - Держатель для авторучек
- Д - Ящик

### ПРИМЕЧАНИЕ

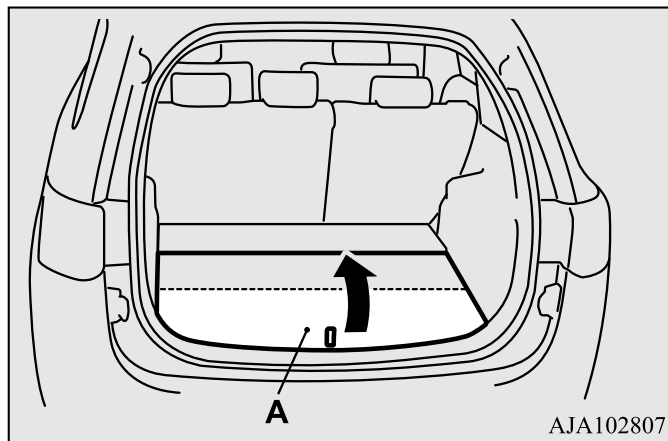
- Входной разъем USB находится в ящике напольной консоли. Более подробную информацию см. в разделе «Входной разъем USB» на стр. 8-98.



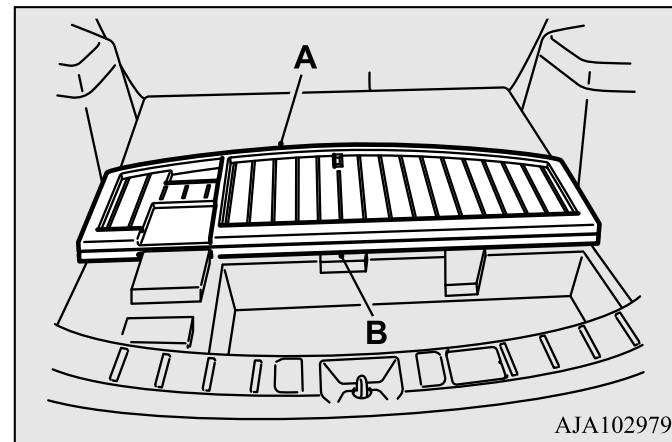
## Вешевой ящик в полу багажного отделения

E00718701795

Вешевой ящик в багажном отделении расположен под панелью пола. Чтобы воспользоваться ящиком, поднимите панель пола багажного отделения (А).




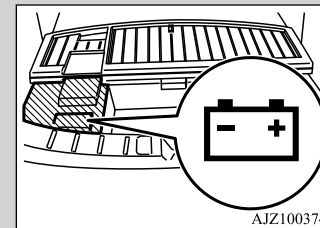
Для использования вешевой ящика в полу багажного отделения в районе задних сидений просуньте руку в щель (В) и поднимите панель (А) в сторону сидений.



8

### ⚠ ПРЕДУПРЕЖДЕНИЕ

- Не размещайте вещи в зоне метки , так как под ящиком в полу багажного отделения располагается вспомогательная аккумуляторная батарея. Повреждение крышки аккумуляторной батареи может привести к утечке электролита. Попадание электролита на кожу или в глаза может стать причиной серьезных травм.



## Подстаканник

E00714501043

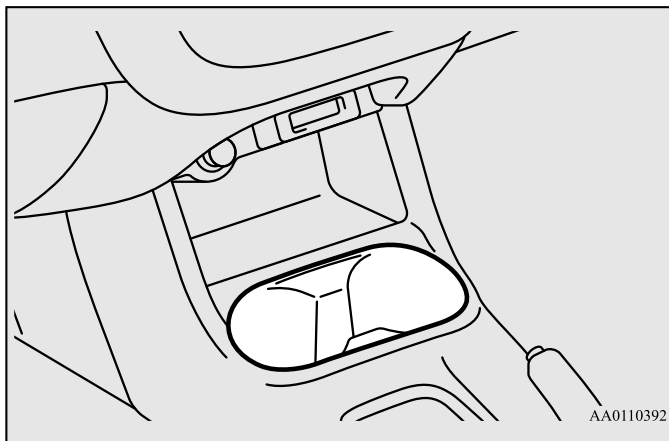
### **⚠ ПРЕДОСТЕРЕЖЕНИЕ**

- Не употребляйте напитки во время движения. Это отвлекает от управления автомобилем и увеличивает опасность возникновения ДТП.

## Для водителя и переднего пассажира

Подстаканник находится перед напольной консолью.

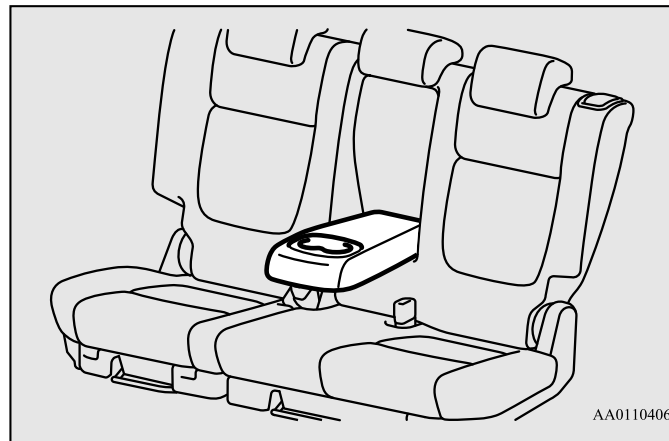
8



## Для пассажиров задних сидений

E00716901562

Чтобы воспользоваться подстаканником, опустите подлокотник.



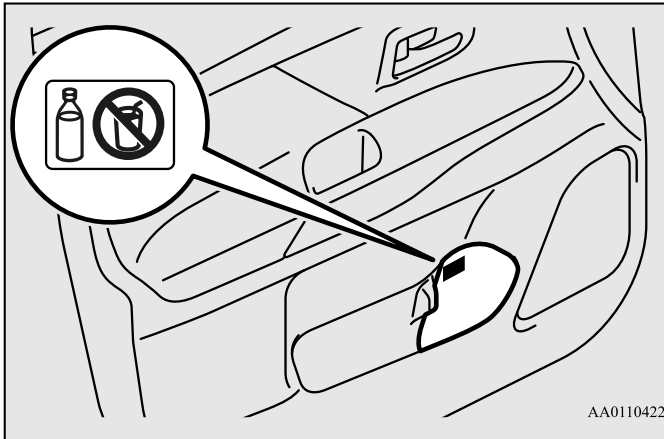
## Подставка для бутылки

E00718200360

### ⚠ ПРЕДОСТЕРЕЖЕНИЕ

- Не употребляйте напитки во время движения. Это отвлекает от управления автомобилем и увеличивает опасность возникновения ДТП.
- Из-за вибрации и толчков при движении напиток может разлиться. Если напиток очень горячий, Вы можете получить ожоги.

Подставки для бутылок располагаются с обеих сторон в передних и задних дверях.



### 📖 ПРИМЕЧАНИЕ

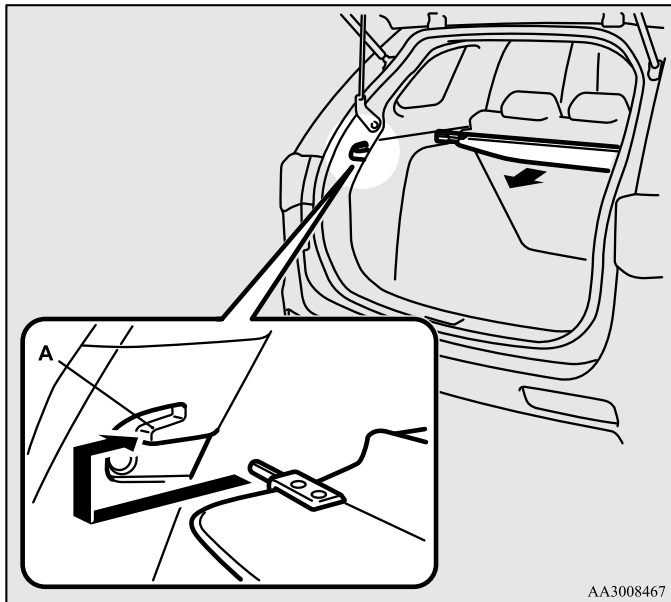
- Запрещается помещать чашки и банки с напитками в подставки для бутылок.
- Плотно закройте бутылку, прежде чем ставить ее в подставку.
- Некоторые бутылки могут не войти в подставку из-за своих размеров или формы.

## Шторка багажного отделения

E00733601085

### Использование

1. Вытяните шторку, преодолевая сопротивление пружины, и вставьте концы шторки в пазы (А).



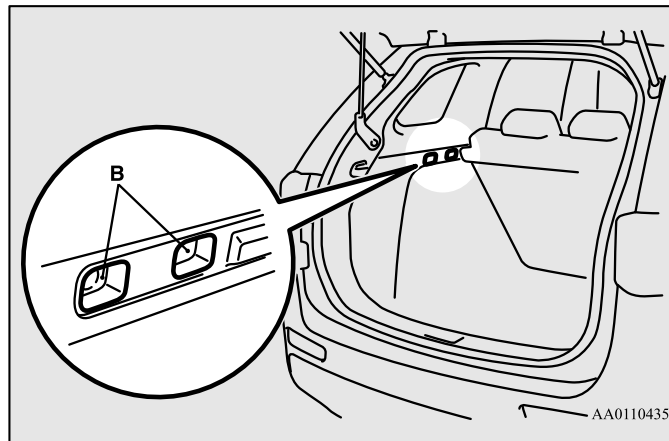
2. Извлеките концы шторки из пазов, и она свернется под действием пружины.

### ПРИМЕЧАНИЕ

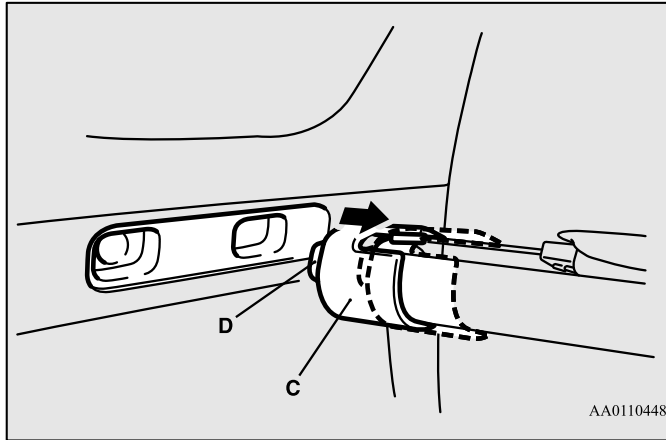
- Не ставьте багаж на шторку.

### Для смены положения

Для установки шторки багажного отделения имеются два отверстия (В).



1. Сдвиньте один из ползунков (С) в направлении середины автомобиля и вставьте выступ шторки (D) в установочный паз. Таким же образом сдвиньте ползун и переставьте шторку на противоположной стороне.



2. Изменив положение, слегка встряхните свернутую шторку, чтобы убедиться в надежности ее фиксации.

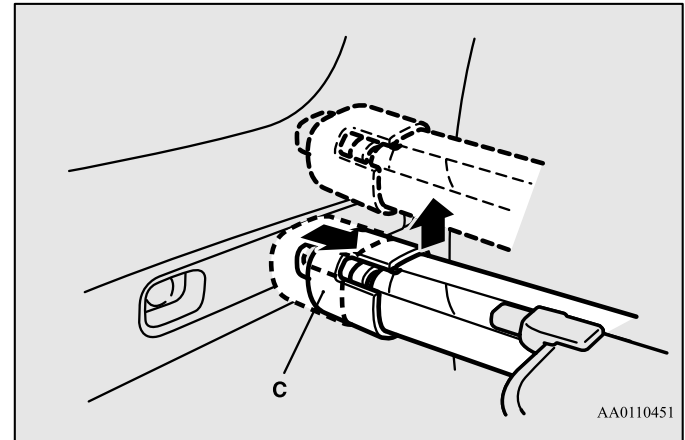


### ПРИМЕЧАНИЕ

- Если спинка заднего сиденья касается шторки, сдвиньте шторку назад. Если опереть на шторку багажного отделения спинку заднего сиденья, шторка может сломаться.

## Снятие

1. Сверните шторку багажного отделения.
2. Сдвиньте один из ползунков (С) в направлении середины автомобиля и поднимите край шторки, затем выньте шторку багажного отделения полностью.



## Установка

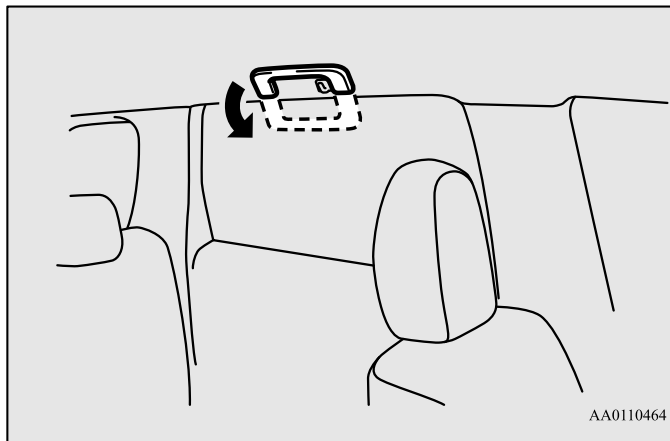
Установка шторки производится в порядке, обратном порядку снятия.

После установки слегка встряхните шторку, чтобы убедиться в надежности ее фиксации.

## Вспомогательные ручки

E00732800298

Вспомогательные ручки (установлены на потолке над дверями салона) не рассчитаны на вес человека. За них можно держаться, только находясь на сиденье.



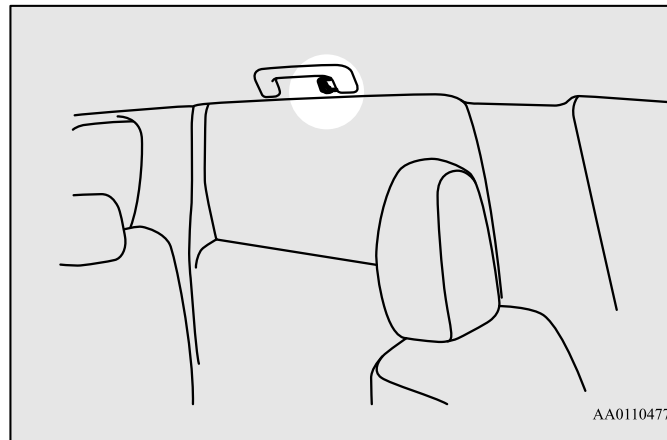
### **⚠ ПРЕДОСТЕРЕЖЕНИЕ**

- Не держитесь за вспомогательные ручки при посадке или высадке. Ручка может сломаться, и Вы можете получить травму.

## Крючок для одежды

E00725601640

На вспомогательной ручке заднего сиденья со стороны водителя имеется крючок для одежды.



### **⚠ ПРЕДУПРЕЖДЕНИЕ**

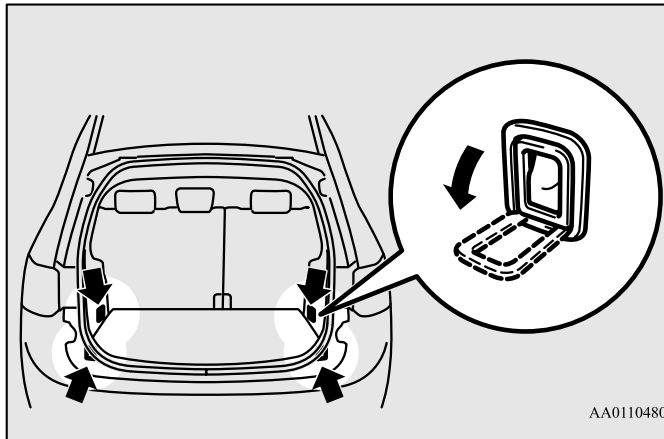
- Запрещается помещать на крючки для одежды вешалки, а также тяжелые и острые предметы. При срабатывании подушек безопасности занавесочного типа эти предметы будут отброшены с большой силой и помешают нормальному раскрытию подушек безопасности. Вешайте одежду прямо на крючок (без вешалки). Убедитесь, что в карманах одежды, которая вешается на крючок, нет тяжелых и острых предметов.

## Крюки для крепления багажа

E00715700579

На стенках багажного отделения имеется четыре крюка для крепления багажа.

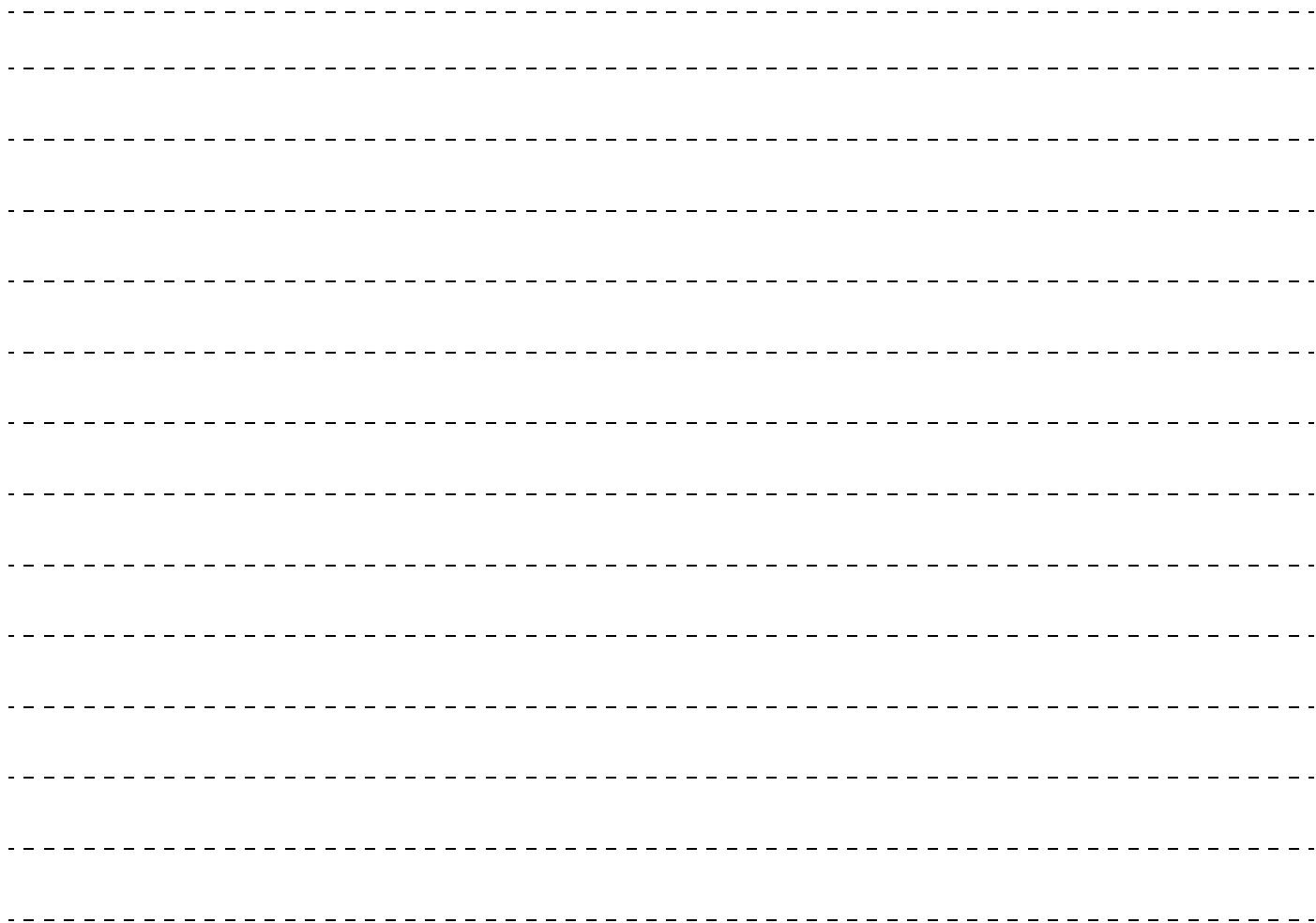
Используйте крюки для закрепления багажа.



AA0110480

### ПРЕДОСТЕРЕЖЕНИЕ

- При загрузке багажного отделения не располагайте вещи выше спинки сидений. Надежно закрепляйте багаж. В противном случае возникает опасность серьезной аварии в результате ограничения обзора через заднее стекло автомобиля или падения багажа в салон при резком торможении.





## *Действия в сложных ситуациях*

Действия при выходе автомобиля из строя .....	9-2
Запуск двигателя от внешнего источника энергии .....	9-2
Перегрев двигателя.....	9-6
Комплект инструмента и домкрат .....	9-9
Комплект для ремонта шин .....	9-11
Замена колеса .....	9-22
Буксировка .....	9-30
Вождение автомобиля в сложных условиях .....	9-36

## Действия при выходе автомобиля из строя

E00800102378

Если автомобиль вышел из строя в дороге, откатите его на обочину, включите аварийную сигнализацию и/или поставьте за автомобилем знак аварийной остановки или мигающий фонарь.

См. раздел «Включатель аварийной световой сигнализации» на стр. 6-65.

### ПРЕДУПРЕЖДЕНИЕ

- Если Вы не можете безопасно попасть в автомобиль из-за его повреждения, не прикасайтесь к автомобилю. Покиньте автомобиль и обратитесь в аварийные службы. Сообщите сотрудникам аварийных служб, что это электромобиль с гибридным силовым приводом.

## Если индикатор готовности выключается во время движения автомобиля

Выключение индикатора готовности во время движения влияет на поведение и управляемость автомобиля. Перед тем как отбуксировать автомобиль в безопасное место, необходимо учесть некоторые факторы:

- Может не работать усилитель тормозов, поэтому возрастает усилие, которое необходимо прикладывать к педали тормоза. Нажимайте на педаль тормоза сильнее, чем обычно.
- Так как гидроусилитель рулевого управления также может не работать, рулевое колесо вращается тяжелее.

## Запуск двигателя от внешнего источника энергии

E00800503920

Если система гибридного привода не включается из-за того, что вспомогательная аккумуляторная батарея разряжена или неисправна, можно воспользоваться аккумуляторной батареей другого автомобиля. Для этого потребуются комплект специальных соединительных проводов.

### ПРЕДУПРЕЖДЕНИЕ

- Для включения системы гибридного привода от аккумуляторной батареи другого автомобиля при помощи специальных соединительных проводов выполните действия, описанные в руководстве по эксплуатации. Несоблюдение инструкции может привести к возгоранию, взрыву, поражению электрическим током или повреждению автомобилей.
- Не курите, не допускайте образования искр или открытого огня вблизи аккумуляторной батареи. Это может привести к ее взрыву.

### ПРЕДОСТЕРЕЖЕНИЕ

- Систему гибридного привода нельзя запустить путем толкания или буксировки автомобиля.
- Проверьте напряжение в электросети другого автомобиля. Оно должно составлять 12 В. В противном случае соединение аккумуляторных батарей может привести к повреждению обоих автомобилей.
- Сечение соединительных проводов следует выбирать в соответствии с емкостью аккумуляторной батареи. В противном случае выделяющееся тепло может привести к перегреву проводов.

**⚠ ПРЕДОСТЕРЕЖЕНИЕ**

- Перед использованием соединительных проводов убедитесь в отсутствии на них повреждений и следов коррозии.
- При работе вблизи аккумуляторной батареи следует надевать защитные очки.
- Не подпускайте к аккумуляторной батарее детей.
- Не пытайтесь запускать систему гибридного привода от внешнего источника энергии во время зарядки тяговой аккумуляторной батареи. В противном случае можно повредить автомобиль или оборудование для зарядки.

**📖 ПРИМЕЧАНИЕ**

- При отключении вспомогательной аккумуляторной батареи режим работы кнопки запуска заносится в память. При подключении внешнего источника энергии при помощи соединительных проводов восстанавливается режим работы, который был включен в момент разряда вспомогательной аккумуляторной батареи.  
Если Вы не помните, какой режим работы кнопки запуска был включен до полной разрядки вспомогательной аккумуляторной батареи, следует проявлять крайнюю осторожность.
- Если вспомогательная аккумуляторная батарея полностью разряжается, когда включен режим парковки P, в некоторых ситуациях может оказаться невозможным включить другой режим, кроме P. В этом случае передние колеса остаются заблокированными. Следовательно, автомобиль будет обездвижен.

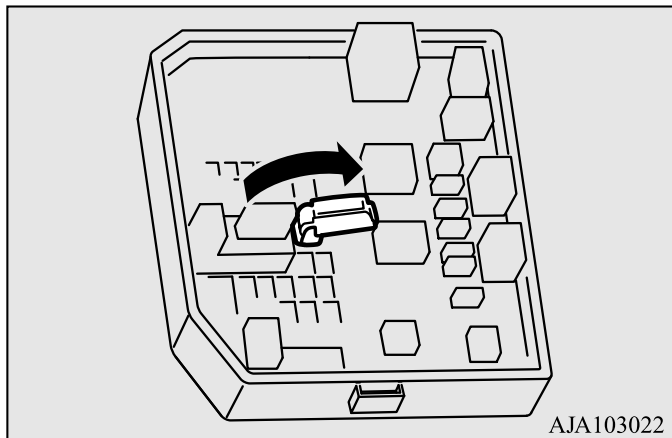
1. Поставьте автомобили достаточно близко друг к другу, чтобы можно было подсоединить провода. При этом автомобили не должны касаться друг друга.
2. Выключите все лампы, отопитель и другое оборудование, потребляющее электроэнергию.
3. Поставьте оба автомобиля на стояночный тормоз. Установите рычаг селектора другого автомобиля в положение P (парковка) (если он оснащен автоматической коробкой передач) или включите нейтральную передачу (если автомобиль оснащен механической коробкой передач) и выключите двигатель.

**⚠ ПРЕДУПРЕЖДЕНИЕ**

- **Перед подключением соединительных проводов выключите двигатель другого автомобиля. В противном случае провода или части одежды могут попасть на лопасти вентилятора или под приводной ремень, что может привести к травме.**
- **Включение и выключение вентилятора системы охлаждения определяется температурой охлаждающей жидкости. Во время работы двигателя или системы гибридного привода не приближайте руки к вентилятору системы охлаждения.**

4. Откройте капот, снимите крышку главного блока предохранителей.  
См. раздел «Капот» на стр. 11-5 и «Предохранители». «Блок предохранителей в моторном отсеке» на стр. 11-25.

5. Снимите крышку с разъема для подключения соединительного провода в главном блоке предохранителей.

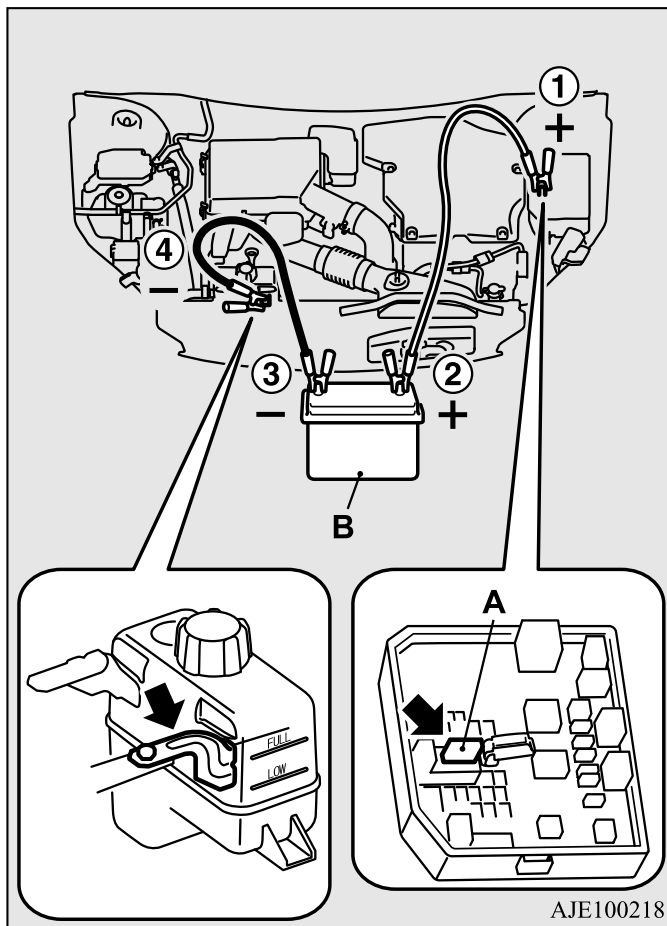


### ПРИМЕЧАНИЕ

- Данный разъем для подключения соединительного провода не предназначен для запуска двигателя другого автомобиля с разряженной аккумуляторной батареей.

6. Подсоедините один конец соединительного провода ① к разъему для подключения соединительного провода (A) в Вашем автомобиле, а второй конец ② — к положительному (+) выводу (B) аккумуляторной батареи другого автомобиля.

Подсоедините один конец другого соединительного провода ③ к отрицательному (-) выводу аккумуляторной батареи другого автомобиля, а второй конец ④ — к указанной точке соединения с массой двигателя Вашего автомобиля.



**⚠ ПРЕДУПРЕЖДЕНИЕ**

- При подсоединении проводов соблюдайте осторожность: не касайтесь положительным (+) проводом отрицательного (-) вывода аккумуляторной батареи. При этом возникнут искры, которые могут привести к взрыву аккумуляторной батареи.

**⚠ ПРЕДОСТЕРЕЖЕНИЕ**

- Протягивайте соединительные провода в моторном отсеке таким образом, чтобы они не были задеты вентилятором системы охлаждения или другими вращающимися деталями.

**📖 ПРИМЕЧАНИЕ**

- Подключение соединительного провода к точкам, отличным от указанных, может стать причиной повреждения автомобиля.

7. Запустите двигатель автомобиля с внешней аккумуляторной батареей, дайте ему поработать несколько минут на холостом ходу, затем запускайте систему гибридного привода на автомобиле с разряженной аккумуляторной батареей.
8. Убедитесь, что горит индикатор готовности. Если индикатор готовности системы привода не включается, обратитесь в авторизованный сервисный центр MITSUBISHI MOTORS.
9. Если индикатор готовности системы привода включился, отсоедините соединительные провода в порядке, обратном описанному выше.
10. Убедитесь, чтобы рычаг селектора не был установлен в положение P (парковка).
11. Рекомендуется обратиться для проверки вспомогательной аккумуляторной батареи в авторизованный сервисный центр MITSUBISHI MOTORS.

**⚠ ПРЕДОСТЕРЕЖЕНИЕ**

- Ваш автомобиль оснащен специальной вспомогательной аккумуляторной батареей. Другая аккумуляторная батарея, даже обладающая аналогичными характеристиками, может быть неправильно установлена на автомобиль. Для замены вспомогательной аккумуляторной батареи обратитесь в авторизованный сервисный центр MITSUBISHI MOTORS.

## Перегрев двигателя

E00800603745

В случае перегрева двигателя на многофункциональном дисплее появляется предупреждающее сообщение температуры охлаждающей жидкости двигателя.

В этом случае следует:

1. Остановите автомобиль в безопасном месте.
2. Посмотреть, не выходит ли из моторного отсека пар.

### Если из моторного отсека не выходит пар

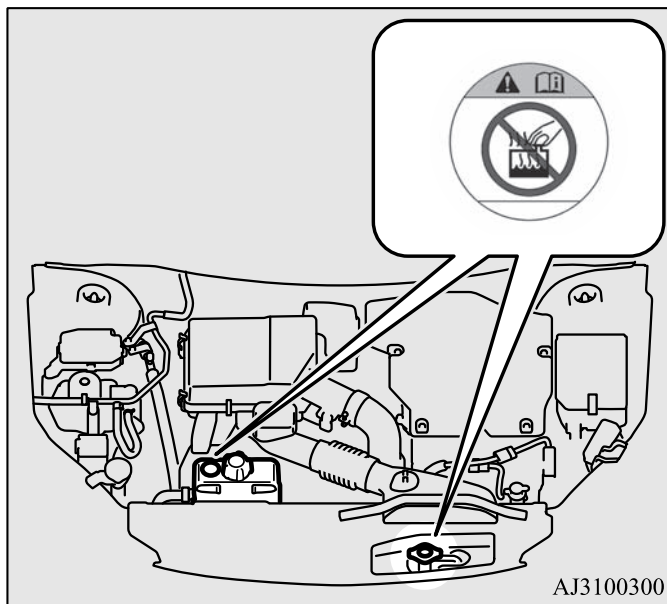
Не выключая систему гибридного привода, откройте капот, чтобы обеспечить вентиляцию моторного отсека.

### Если из моторного отсека выходит пар

Выключите систему гибридного привода, дождитесь, пока пар не перестанет выходить, затем откройте капот, чтобы обеспечить вентиляцию моторного отсека. Перезапустите систему гибридного привода.

## ПРЕДУПРЕЖДЕНИЕ

- Не открывайте капот, пока из моторного отсека идет пар. Это может вызвать ожог горячим паром или жидкостью. Горячая жидкость может вырваться наружу, даже если пар не идет, а некоторые детали могут быть очень горячими. Открывая капот, будьте осторожны.
- Остерегайтесь горячего пара, выходящего из-под крышки расширительного бачка.
- Пока двигатель не остынет, не пытайтесь открыть пробку радиатора.



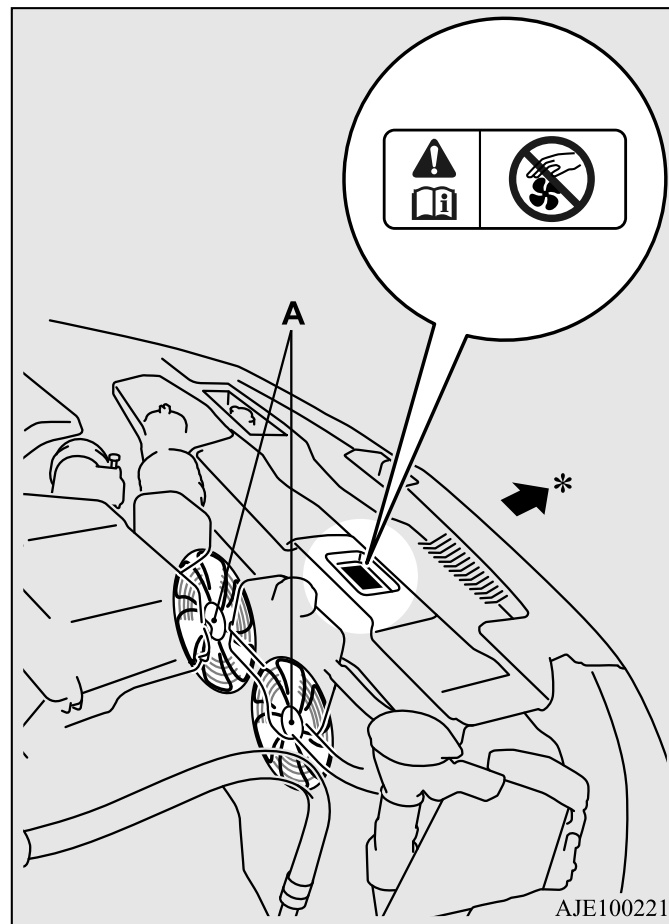
3. Убедитесь, что вентиляторы (A) системы охлаждения вращаются.

**Если вентиляторы системы охлаждения вращаются**

После того как предупреждающее сообщение высокой температуры охлаждающей жидкости исчезнет, выключите систему гибридного привода.

**Если вентиляторы системы охлаждения не вращаются**

Немедленно выключите систему гибридного привода и обратитесь в авторизованный сервисный центр MITSUBISHI MOTORS.

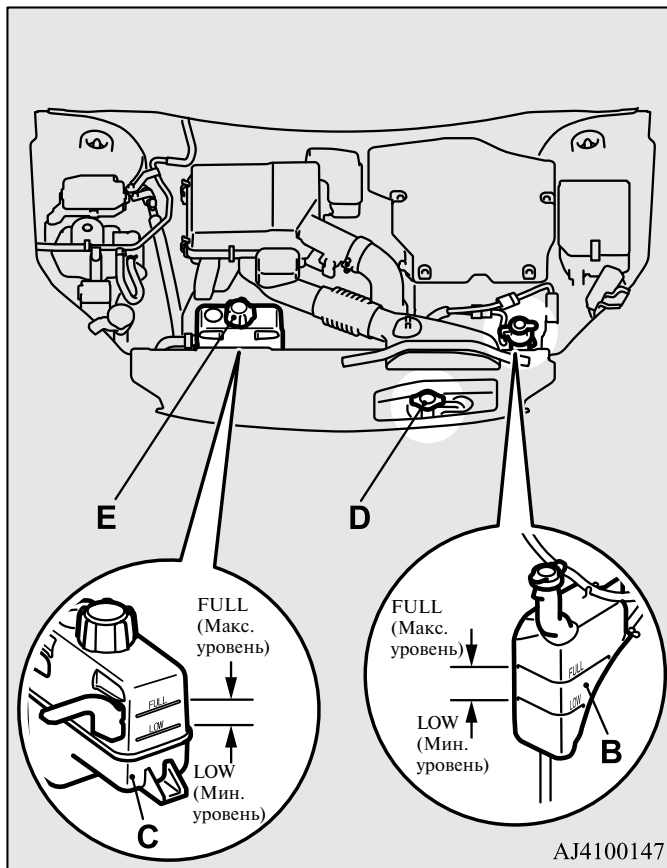


\*: передняя часть автомобиля

## **⚠ ПРЕДУПРЕЖДЕНИЕ**

- Соблюдайте осторожность, чтобы руки или одежда не были задеты вращающимся вентилятором.

4. Проверьте уровень охлаждающей жидкости в расширительном бачке (В и С).





- V: расширительный бачок системы охлаждения двигателя
- C: расширительный бачок системы охлаждения системы гибридного привода

5. При необходимости долейте в радиатор и/или в расширительный бачок охлаждающую жидкость (см. главу «Техническое обслуживание автомобиля»).

### ПРЕДУПРЕЖДЕНИЕ

- **Перед тем как откручивать пробку радиатора (D) и пробку расширительного бачка (E), убедитесь, что двигатель и система гибридного привода полностью остыли. В противном случае возможен ожог горячим паром или кипящей охлаждающей жидкостью, вытекающей из наливной горловины.**

### ПРЕДОСТЕРЕЖЕНИЕ

- Не доливайте охлаждающую жидкость, если двигатель горячий. Это может привести к повреждению двигателя. Дождитесь, пока двигатель остынет, затем небольшими порциями доливайте охлаждающую жидкость.

6. Проверьте исправность шлангов системы охлаждения, а также натяжение и целостность ремня привода насоса системы охлаждения.

При обнаружении каких-либо неисправностей системы охлаждения или приводного ремня рекомендуется незамедлительно устранить неисправности или заменить неисправные детали в авторизованном сервисном центре MITSUBISHI MOTORS.

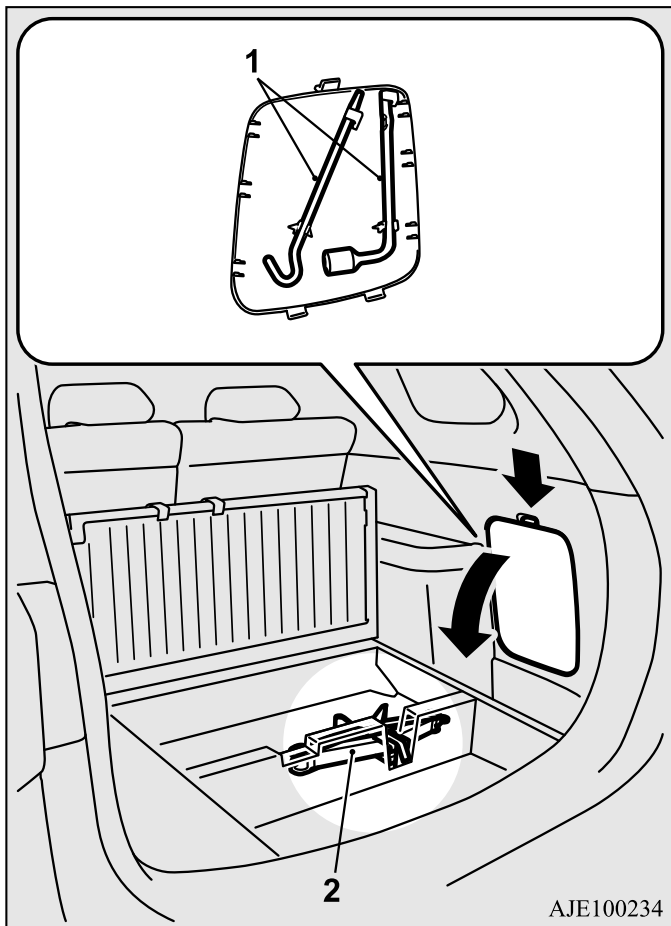
## Комплект инструмента и домкрат

E00800902507

### Место хранения

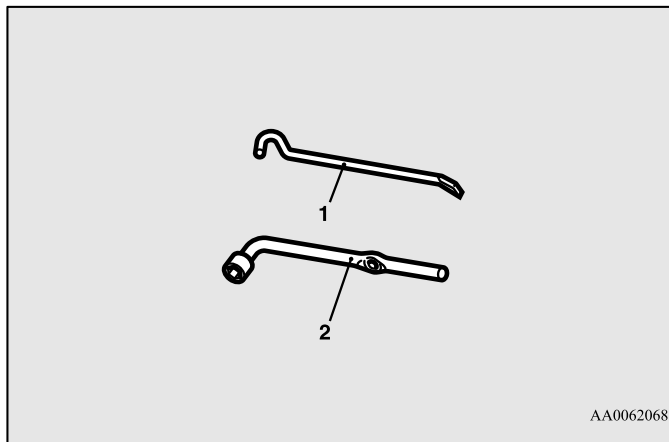
Комплект инструмента размещается справа в багажном отделении. Домкрат размещается в ящике в полу багажного отделения.

На случай непредвиденной ситуации следует знать, где хранится комплект инструмента и домкрат.



- 1- Комплект инструмента
- 2- Домкрат

## Комплект инструмента

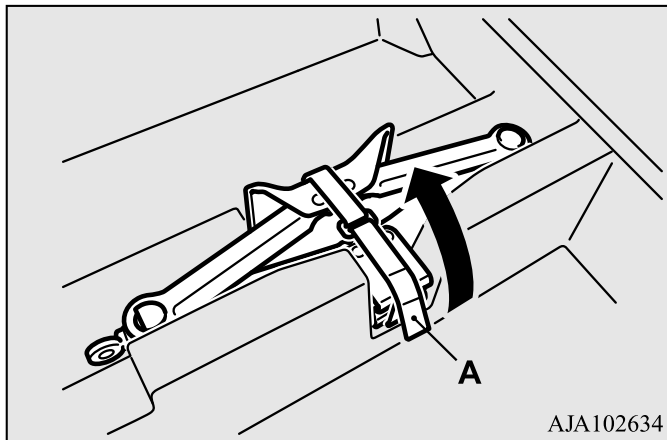


- 1- Рукоятка домкрата
- 2- Колесный ключ

## Домкрат

### Снятие

1. Поднимите настил пола багажного отделения.  
См. раздел «Ящик в полу багажного отделения» на стр. 8-74.
2. Отсоедините ремень крепления (А) и извлеките домкрат.



### Как уложить домкрат

Выполните действия по снятию в обратном порядке.

## Комплект для ремонта шин

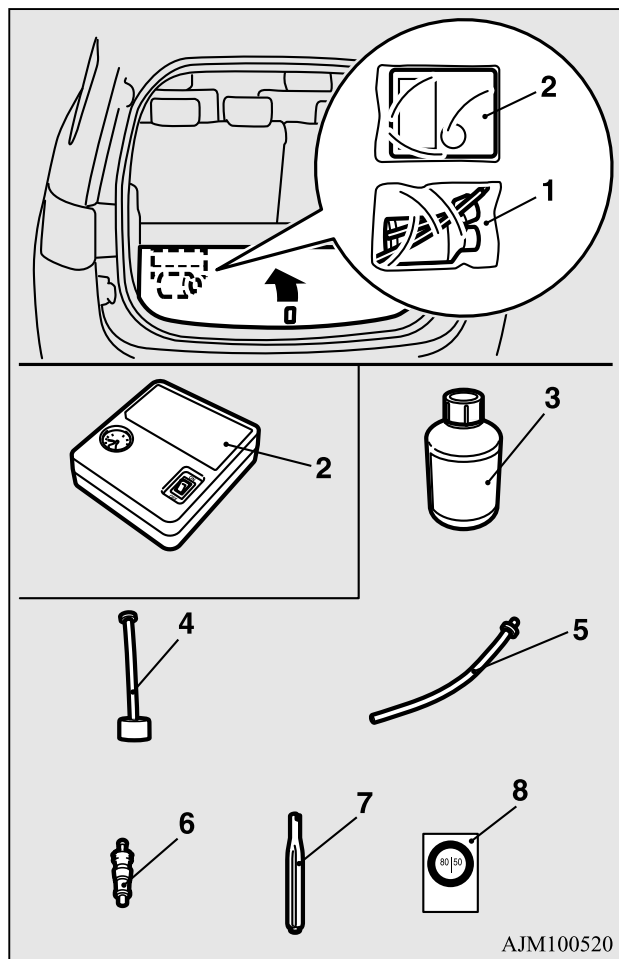
E00804501038

С помощью данного комплекта можно произвести экстренный ремонт небольшого прокола в области протектора шины, например, после наезда на гвоздь, шуруп или подобный предмет.

### Место хранения

Комплект для ремонта шин находится под настилом пола багажного отделения.

На случай непредвиденной ситуации следует знать, где хранится комплект для ремонта шин.



- 1- Комплект для ремонта шин
- 2- Компрессор для накачивания шин
- 3- Бутылка с герметиком для шин
- 4- Заправочный шланг
- 5- Удлинительный шланг (этот шланг используется для удаления герметика. Он не применяется для экстренного ремонта проколов)
- 6- Запасной золотник
- 7- Ключ для извлечения золотника
- 8- Наклейка ограничения скорости

**Использование комплекта для ремонта шин**

E00804601026

**⚠ ПРЕДОСТЕРЕЖЕНИЕ**

- Герметик для шин ядовит и может вызвать отравление при проглатывании. Если Вы случайно проглотили герметик, выпейте как можно больше воды и немедленно обратитесь к врачу.
- При попадании герметика для шин в глаза или на кожу, смойте его большим количеством воды. Если Вы чувствуете недомогание, обратитесь к врачу.
- При проявлении каких-либо аллергических реакций немедленно обратитесь к врачу.
- Не позволяйте детям прикасаться к герметику для шин.
- Не вдыхайте пары герметика для шин.
- Используйте только оригинальный герметик для шин MITSUBISHI MOTORS.

**📖 ПРИМЕЧАНИЕ**

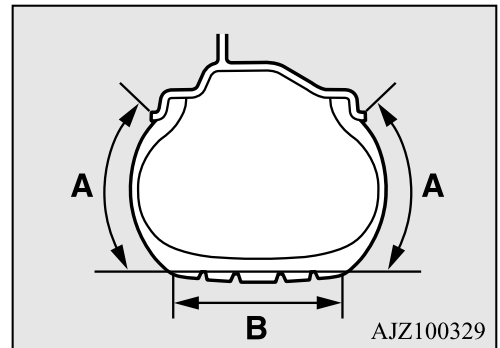
- Герметик для шин не применим в следующих ситуациях. Если возникнет одна из следующих ситуаций, обратитесь в авторизованный сервисный центр MITSUBISHI MOTORS.

**📖 ПРИМЕЧАНИЕ**

- Срок годности герметика для шин истек (срок годности указан на этикетке бутылки).



- Проколота более чем одна шина.
- Прокол имеет длину или ширину 4 мм и более.
- Проколота боковина (A), а не протектор (B).



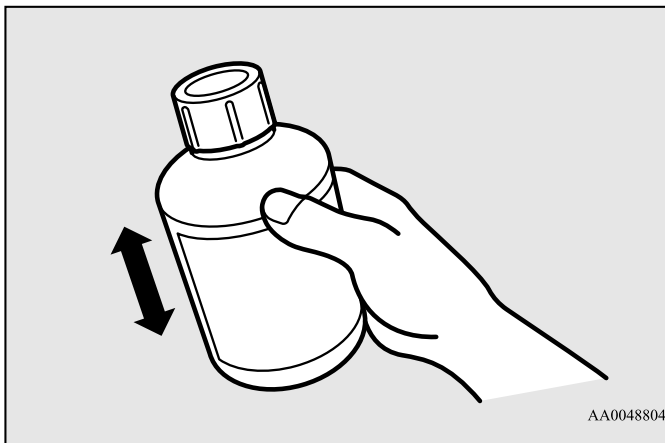
## ПРИМЕЧАНИЕ

- Автомобиль двигался на полностью спущенной шине.
- Шина полностью разбортировалась.
- Поврежден колесный диск.
- Герметик для шин используется при окружающей температуре от  $-30^{\circ}\text{C}$  до  $+60^{\circ}\text{C}$ .
- Произведите экстренный ремонт, не извлекая посторонний объект (гвоздь, шуруп и т. д.) из шины.
- Не используйте герметик для шин, если шина повреждена вследствие движения при недостаточном давлении воздуха (на шине имеются заломы, порезы, трещины и т. п.).
- При попадании герметика для шин на лакокрасочное покрытие автомобиля немедленно удалите герметик влажной тканью.
- Незамедлительно выстирайте одежду, загрязненную шинным герметиком.

Перед ремонтом шины автомобиль следует остановить в безопасном месте на ровной горизонтальной поверхности.

1. Остановите автомобиль на ровной твердой горизонтальной площадке.
2. Включите стояночный тормоз.
3. Включите режим парковки Р и выключите систему гибридного привода.
4. Включите аварийную сигнализацию, установите знак аварийной остановки, мигающий сигнальный фонарь и прочее на расстоянии, предписанном Правилами дорожного движения, и попросите пассажиров выйти из автомобиля.
5. Извлеките комплект для ремонта шин.

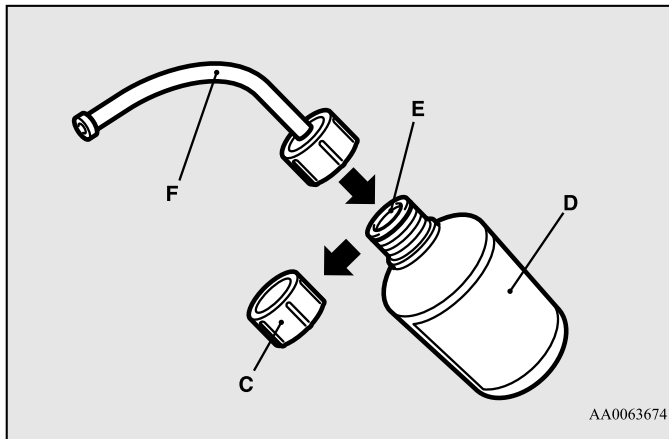
6. Тщательно встряхните бутылку.



## ПРИМЕЧАНИЕ

- В холодную погоду (при окружающей температуре не выше  $0^{\circ}\text{C}$ ) герметик для шин может загустеть, что усложнит его извлечение из бутылки. Согретьте бутылку с герметиком в салоне автомобиля.

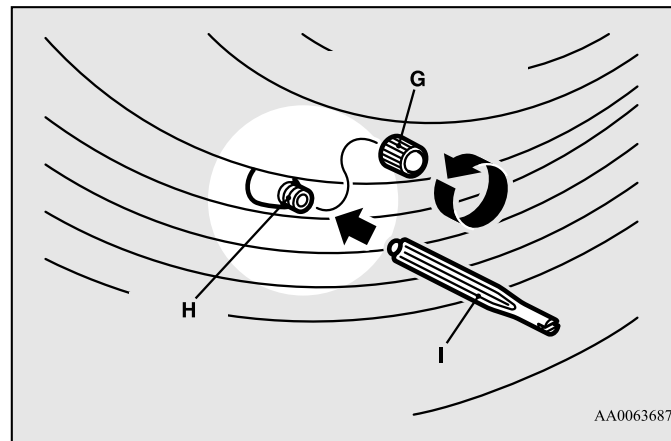
7. Снимите крышку (С) с бутылки с шинным герметиком (D). Не удаляйте уплотнение (Е). Наверните заправочную трубку (F) на бутылку (D). После того как трубка накручена на бутылку, уплотнение прорывается и герметик можно извлечь из бутылки.



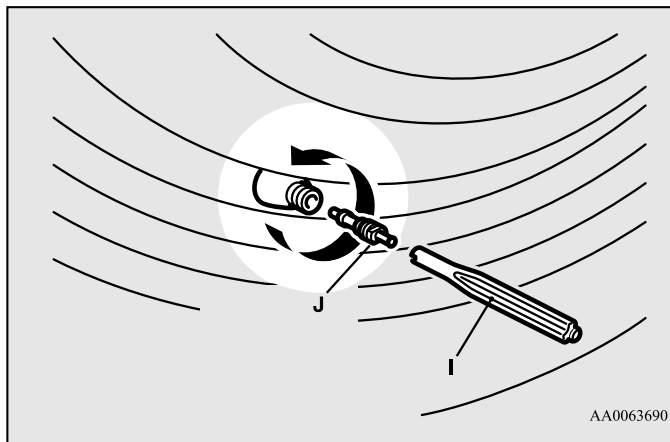
### ⚠ ПРЕДОСТЕРЕЖЕНИЕ

- Если встряхивать бутылку с накрученной трубкой, герметик может разбрызгиваться из трубки.

8. Снимите колпачок (G) с вентиля (H), затем прижмите специальный съемник (I) к золотнику, как показано на рисунке. Выпустите весь воздух из шины.



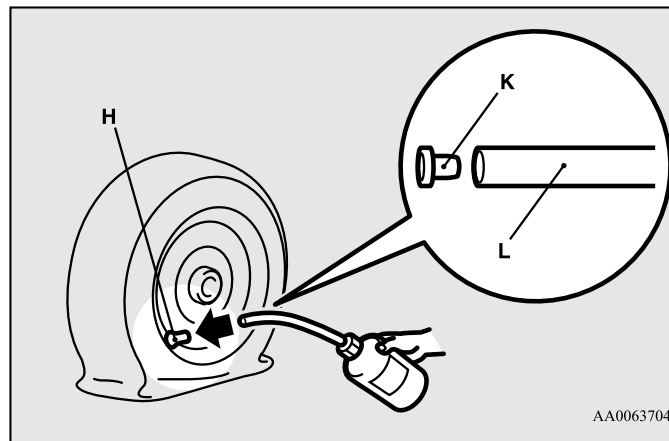
9. Выкрутите золотник (J), вращая его против часовой стрелки специальным съемником (I). Поместите золотник в чистое место, чтобы на него не попала грязь.



**⚠ ПРЕДОСТЕРЕЖЕНИЕ**

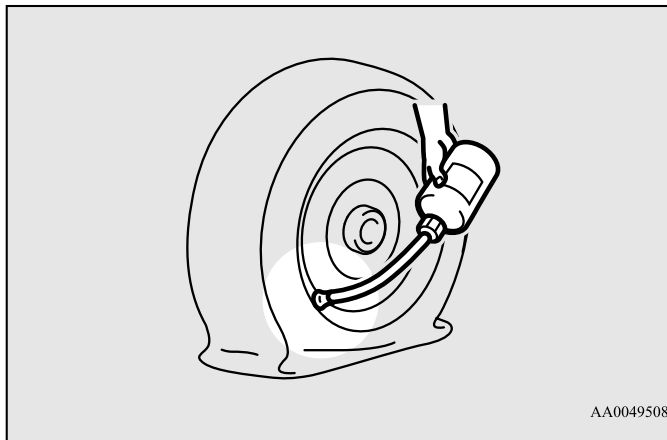
- Если из шины не выпущен весь воздух, при извлечении золотник может вылететь и поранить вас. Перед извлечением золотника убедитесь, что из шины выпущен весь воздух.

10. Удалите заглушку (K) со свободного конца заправочного шланга (L). Наденьте шланг на вентиль (H).





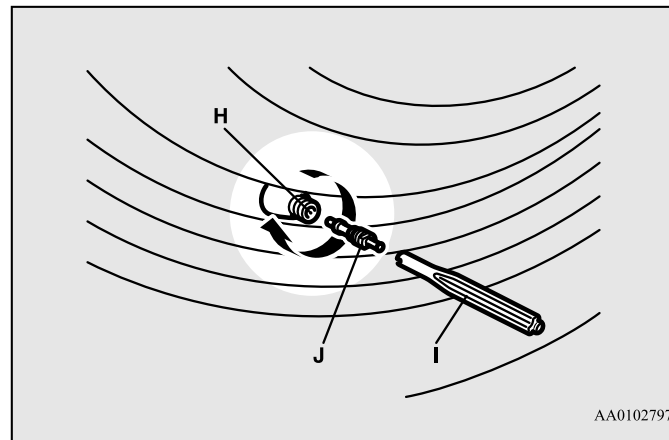
11. Удерживая бутылку с герметиком вверх дном, сжимайте ее до тех пор, пока весь герметик не окажется в шине.



### ПРИМЕЧАНИЕ

- При заправке герметика в шину клапан не должен располагаться в самом низу колеса, то есть он должен быть в стороне от точки контакта колеса с поверхностью. Если клапан будет расположен в точке контакта колеса с поверхностью, заправка герметика может быть затруднена.

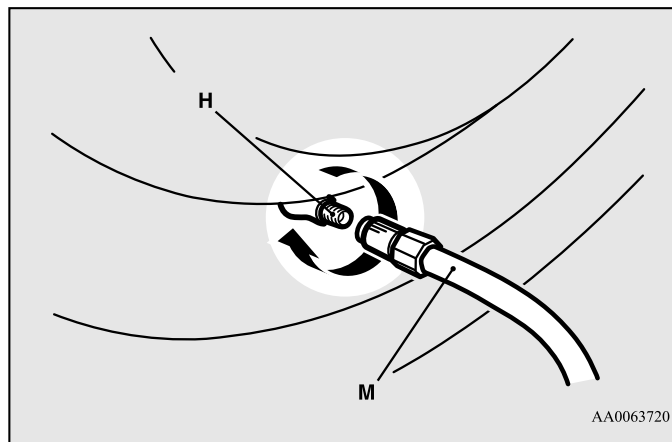
12. После заправки герметика стяните шланг с вентиля, удалите остатки герметика с вентиля, обода и/или шины. Вкрутите золотник (J) в клапан (H) и затяните его при помощи съемника (I).



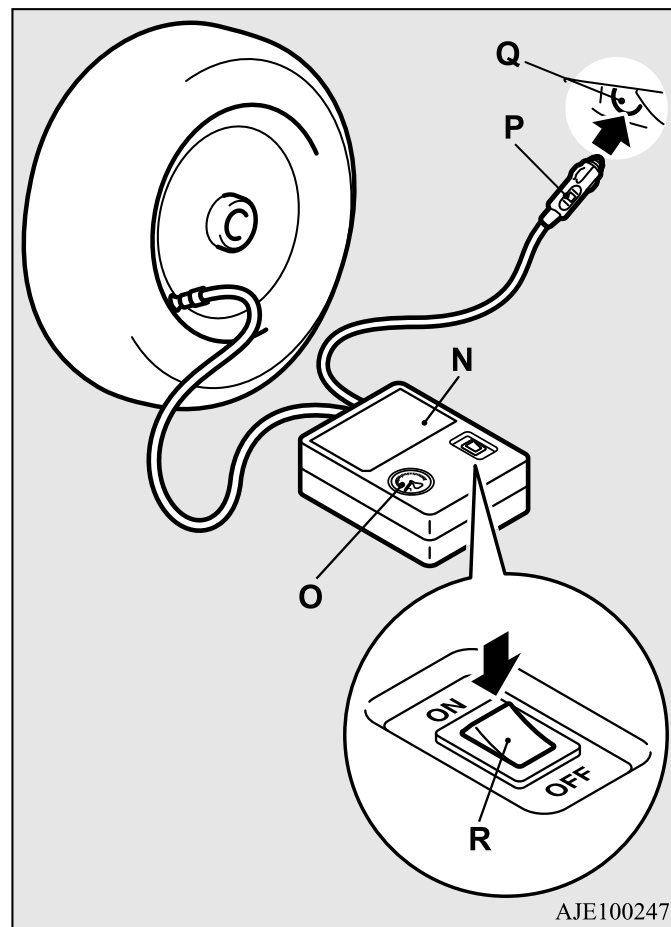
### ПРИМЕЧАНИЕ

- При снятии и заворачивании золотника с помощью съемника поворачивайте съемник рукой. Если использовать при этом инструмент, можно повредить съемник.

13. Извлеките шланг (М) с боковой части компрессора для накачивания шин и надежно закрепите его на вентиле шины (Н).



14. Расположите компрессор (N) так, чтобы манометр (O) находился сверху.  
Извлеките шнур питания компрессора (P), вставьте вилку шнура в розетку электропитания (Q), затем включите режим работы АСС. (См. раздел «Розетка электропитания» на стр. 8-108).  
Включите компрессор выключателем (R) и накачайте шину до указанного давления. (См. раздел «Давление воздуха в шинах» на стр. 11-15).



**⚠ ПРЕДОСТЕРЕЖЕНИЕ**

- Прилагаемый компрессор предназначен только для накачивания шин автомобиля, в комплектацию которого он включен.
- Компрессор рассчитан на напряжение питания 12В от бортовой электросети автомобиля. Запрещается подключать компрессор к другим источникам питания.
- Компрессор не является водонепроницаемым. При эксплуатации компрессора в дождь проследите, чтобы в него не попала вода.
- Песок и пыль, попавшие в компрессор, могут вывести его из строя. Запрещается размещать работающий компрессор на поверхности, покрытой песком или пылью.
- Не разбирайте компрессор и не вносите никаких изменений в его конструкцию. Не подвергайте манометр компрессора ударам. Это может вызвать его неисправность.

15. Проверьте и доведите до нормы давление в шинах, руководствуясь показаниями манометра компрессора. При избыточном давлении в шине выпустите лишний воздух, ослабив наконечник шланга компрессора. Если между краем шины и колесным диском образовался зазор за счет смещения шины, перед включением компрессора прижмите шину по периметру к диску, чтобы закрыть зазор (если зазоров нет, давление в шине будет расти).

**⚠ ПРЕДОСТЕРЕЖЕНИЕ**

- Следите за тем, чтобы не защемить пальцы между шиной и колесным диском при накачке шины.
- При работе компрессора его поверхность нагревается. Непрерывная работа компрессора не должна превышать 10 минут. Перед повторным включением компрессор должен остыть.

**⚠ ПРЕДОСТЕРЕЖЕНИЕ**

- Если компрессор начинает медленно качать воздух или нагревается, это свидетельствует о его перегреве. Немедленно выключите компрессор и дайте ему остыть в течение не менее 30 минут.

**📖 ПРИМЕЧАНИЕ**

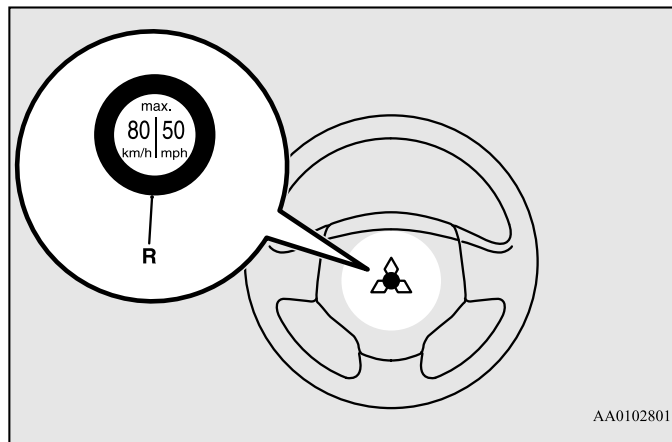
- Если давление в шине не достигает требуемого значения в течение 10 минут, значит, шина повреждена так сильно, что отремонтировать ее герметиком для шин невозможно. В этом случае обратитесь в авторизованный сервисный центр MITSUBISHI MOTORS.

16. Отключите компрессор при помощи выключателя, затем извлеките вилку шнура из розетки.

**📖 ПРИМЕЧАНИЕ**

- Заделать отверстие в шине, просто залив в нее герметик из комплекта для ремонта шин и накачав воздух, нельзя. Воздух будет выходить через прокол до тех пор, пока процедура экстренного ремонта не будет закончена (до пункта 19 или 20 настоящих инструкций).

17. Прикрепите наклейку (R) на эмблему компании на рулевом колесе.



### **⚠ ПРЕДОСТЕРЕЖЕНИЕ**

- Не закрепляйте наклейку где-либо, кроме указанного места на рулевом колесе. Приклеивание наклейки в неправильном месте может помешать нормальному срабатыванию подушки безопасности.

18. После накачивания шины до требуемого давления, уберите на место компрессор, бутылку с герметиком и другие предметы и незамедлительно начните движение на автомобиле, чтобы герметик равномерно распределился внутри шины. Двигайтесь очень осторожно. Не превышайте скорость в 80 км/ч. Соблюдайте скоростной режим на дорогах.

### **⚠ ПРЕДОСТЕРЕЖЕНИЕ**

- Если вы ощущаете какие-либо отклонения в поведении автомобиля во время движения, остановите автомобиль и свяжитесь с авторизованным сервисным центром MITSUBISHI MOTORS. В противном случае давление в шине может упасть прежде, чем завершится процедура экстренного ремонта, и управлять автомобилем станет небезопасно.

### **📖 ПРИМЕЧАНИЕ**

- При движении на скорости свыше 80 км/ч может наблюдаться вибрация автомобиля.

19. После движения в течение 10 минут или через 5 км пути проверьте давление в шине при помощи манометра компрессора. Если давление в шине видимо не изменилось, процедура экстренного ремонта завершена. Продолжайте процедуру с пункта 21. Если давление в шине упало, доведите его до нормы и двигайтесь дальше осторожно, не превышая скорость в 80 км/ч.

### **⚠ ПРЕДОСТЕРЕЖЕНИЕ**

- Если давление в шине ниже минимально допустимого (1,3 бар (130 кПа)), ремонт шины при помощи шинного герметика невозможен. Прекратите дальнейшее движение. Свяжитесь с авторизованным сервисным центром MITSUBISHI MOTORS.

20. После движения в течение 10 минут или через 5 км пути проверьте давление в шине при помощи манометра компрессора. Если давление в шине видимо не изменилось, процедура экстренного ремонта завершена. Даже после этого не превышайте скорость в 80 км/ч. Соблюдайте скоростной режим на дорогах.



### ПРИМЕЧАНИЕ

- Если при проверке в конце процедуры ремонта давление в шине упало ниже допустимого значения, прекратите движение на автомобиле. Свяжитесь с авторизованным сервисным центром MITSUBISHI MOTORS.
- В холодную погоду (при окружающей температуре не выше 0 °C), время и расстояние, требуемые для завершения процедуры ремонта, могут быть больше, чем в теплую погоду. Иными словами давление в шине может упасть ниже допустимого значения даже после того, как вы накачали шину второй раз и затем проехали на автомобиле заданное расстояние. В этом случае накачайте шину до требуемого давления еще раз, двигайтесь в течение 10 минут или 5 км, затем снова проверьте давление в шине. Если давление в шине снова упало ниже допустимого, остановите автомобиль и свяжитесь с авторизованным сервисным центром MITSUBISHI MOTORS.

21. Незамедлительно продолжайте движение в авторизованный сервисный центр MITSUBISHI MOTORS для ремонта или замены шины.



### ПРЕДОСТЕРЕЖЕНИЕ

- Не забудьте проверить давление в шине, чтобы убедиться, что процедура экстренного ремонта завершена.



### ПРИМЕЧАНИЕ

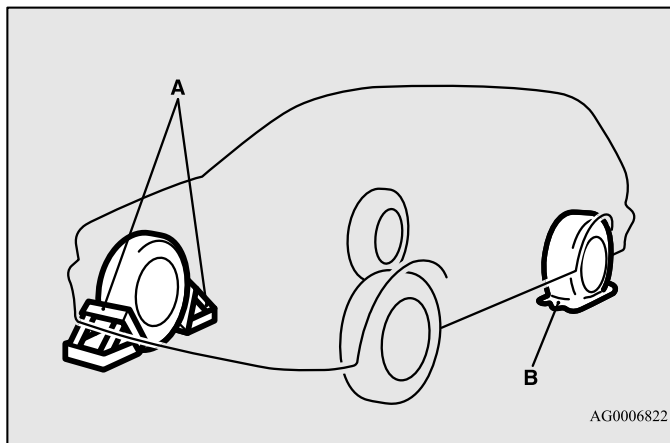
- Пожалуйста, при покупке новой бутылки сдайте пустую бутылку от герметика для шин в авторизованный сервисный центр MITSUBISHI MOTORS или утилизируйте старую бутылку в соответствии с местными правилами утилизации химических отходов.
- В идеальном случае отремонтированную герметиком шину следует заменить на новую. Чтобы отремонтировать шину должным образом для дальнейшей эксплуатации, обратитесь в авторизованный сервисный центр MITSUBISHI MOTORS. Отремонтировать шину должным образом, следуя процедуре экстренного ремонта невозможно, если не удастся установить место прокола.
- Производитель не гарантирует возможность ремонта любых повреждений при помощи комплекта для ремонта шин, в особенности это касается порезов или отверстий диаметром 4 мм и более или проколов не в области протектора. Производитель не несет ответственности за возможный ущерб из-за неправильного использования комплекта для ремонта шин.
- Производитель не несет ответственности за возможный ущерб, полученный в результате эксплуатации шин, в которых применялся шинный герметик.

## Замена колеса

E00801203924

Перед заменой колеса автомобиль следует остановить в безопасном месте на ровной горизонтальной поверхности.

1. Остановите автомобиль на ровной твердой горизонтальной площадке без камней, песка и т. п.
2. Включите стояночный тормоз.
3. Включите режим парковки Р и выключите систему гибридного привода.
4. Попросите всех пассажиров выйти из автомобиля.
5. Для предотвращения самопроизвольного движения автомобиля при подъеме домкратом подложите под колесо, расположенное по диагонали от заменяемого колеса (В), упорный башмак или колодку (А).



## ⚠ ПРЕДУПРЕЖДЕНИЕ

- При подъеме автомобиля домкратом необходимо подложить упорный башмак под находящееся на земле колесо. Если поднятый на домкрате автомобиль сдвинется, домкрат может выскользнуть, что может привести к травмам.

## 📖 ПРИМЕЧАНИЕ

- Изображенные на рисунке упорные башмаки не входят в комплект автомобиля. Рекомендуется хранить их в автомобиле и использовать при необходимости.
- Если тормозные башмаки отсутствуют, воспользуйтесь камнем или другим предметом, достаточно большим, чтобы удержать колесо на месте.

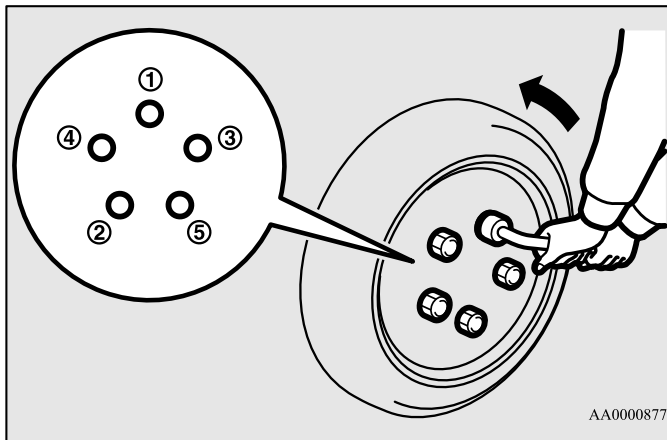
6. Достаньте домкрат, рукоятку и колесный ключ.  
См. раздел «Комплект инструмента и домкрат» на стр. 9-9.

## Замена колеса

E00803201908

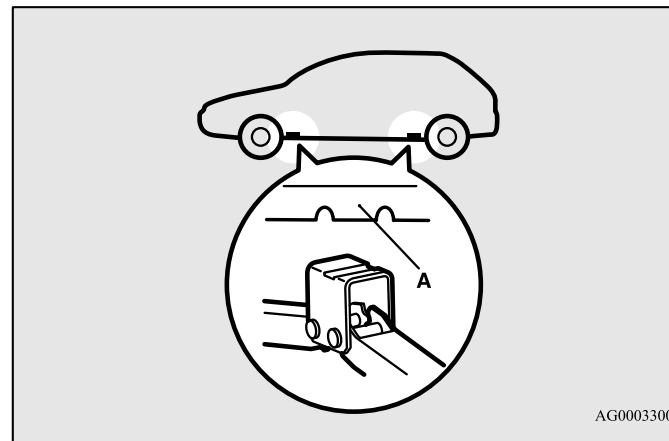
1. При наличии на колесах автомобиля декоративных колпаков сначала снимите декоративный колпак (см. раздел «Колесные колпаки» на стр. 9–28).

Колесным ключом ослабьте гайки крепления колеса на четверть оборота. Полностью отворачивать гайки не следует.



AA0000877

2. Установите домкрат под одну из точек подъема кузова (А), указанных на рисунке. Устанавливайте домкрат в точке, ближайшей к заменяемому колесу.

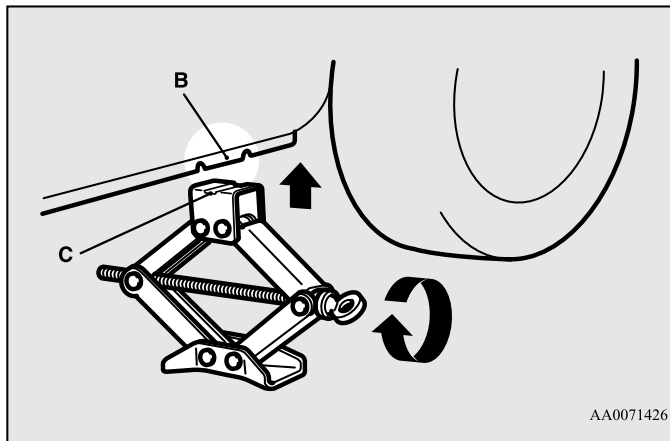


AG0003300

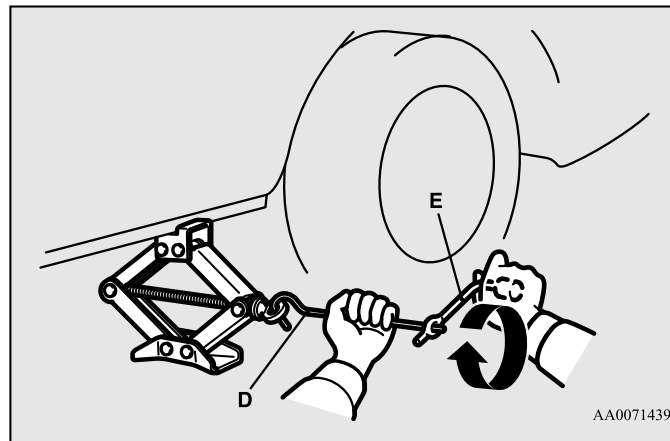
### ⚠ ПРЕДУПРЕЖДЕНИЕ

- Домкрат следует устанавливать только в точках, указанных на рисунке. При установке домкрата в неправильном месте он может оставить вмятину на кузове автомобиля или упасть, что может привести к травмам.
- Не устанавливайте домкрат на неровной или мягкой поверхности. На ненадежной поверхности домкрат может выскользнуть, что приведет к травмам. Устанавливайте домкрат только на ровной твердой поверхности. Перед установкой домкрата убедитесь, что под его основанием нет песка или щебня.

3. Вращайте винт домкрата рукой до тех пор, пока ребро (В) не войдет в желоб (С) в верхней части домкрата.



4. Вставьте рукоятку домкрата (D) в колесный ключ (E). Затем вставьте конец рукоятки в отверстие на конце винта домкрата, как показано на рисунке. Медленно вращайте колесный ключ, пока колесо не приподнимется над поверхностью земли.



### ⚠ ПРЕДУПРЕЖДЕНИЕ

- Как только колесо оторвется от поверхности земли, прекратите подъем автомобиля. Поднимать автомобиль выше опасно.
- Запрещается находиться под автомобилем, поднятым на домкрате.
- Запрещается наносить удары по поднятому автомобилю и оставлять его на домкрате на длительное время: это крайне опасно.
- Следует использовать только домкрат, входящий в комплект автомобиля.
- Допускается использовать домкрат только для замены колеса.



**⚠ ПРЕДУПРЕЖДЕНИЕ**

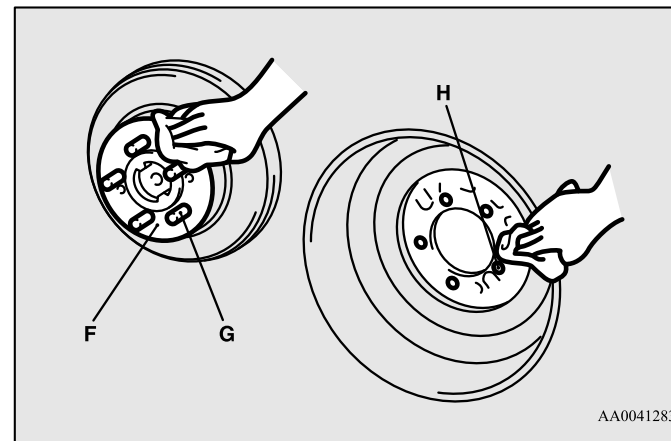
- В автомобиле, поднимаемом на домкрате, не должны находиться пассажиры.
- Запрещается включать систему гибридного привода, если автомобиль поднят на домкрате.
- Запрещается вращать поднятое колесо. Колеса, стоящие на земле, могут повернуться, что приведет к падению автомобиля с домкрата.

5. Ключом отверните гайки крепления колеса, затем снимите колесо.

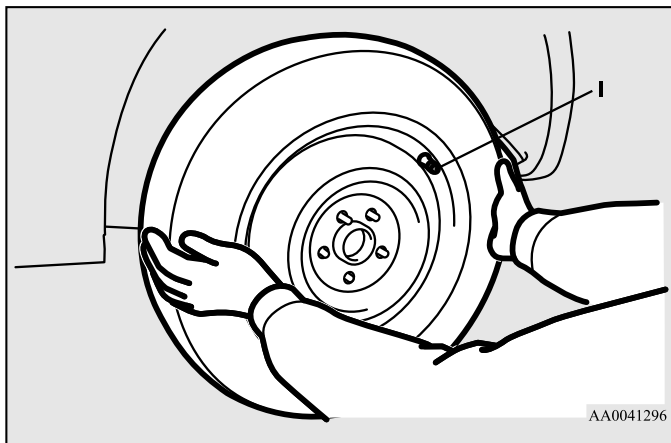
**⚠ ПРЕДОСТЕРЕЖЕНИЕ**

- При замене обращайтесь с колесом аккуратно, чтобы не поцарапать поверхность колесного диска.

6. Очистите поверхность ступицы колеса (F), шпильки ступицы (G) и отверстия в колесном диске (H) от грязи и установите колесо.

**⚠ ПРЕДУПРЕЖДЕНИЕ**

- Запасное колесо следует устанавливать вентилем (I) наружу. Если вентиль (I) не виден, колесо установлено неверно. Эксплуатация автомобиля с неправильно установленным колесом может привести к повреждению автомобиля и аварии.



9

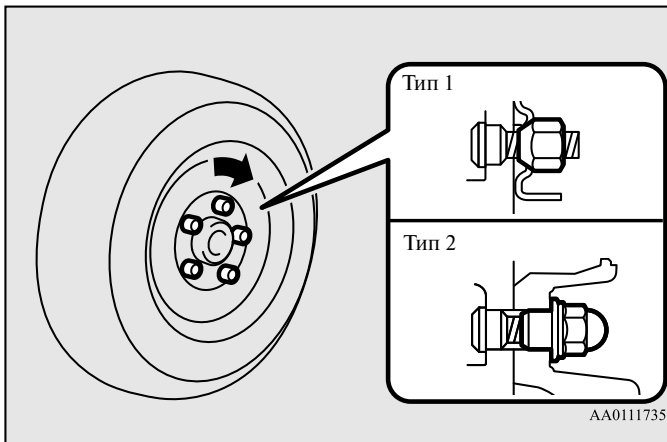
7. Затяните колесные гайки от руки.

**Тип 1: автомобили, укомплектованные колесами со стальными дисками**

Временно закрутите гайки от руки, пока их конические части не соприкоснутся с посадочными местами в отверстиях колесного диска и диск не притянется к ступице.

**Тип 2: автомобили, укомплектованные колесами с легкосплавными дисками**

Временно закрутите гайки от руки, пока их фланцевые части не соприкоснутся с колесным диском и диск не притянется к ступице.



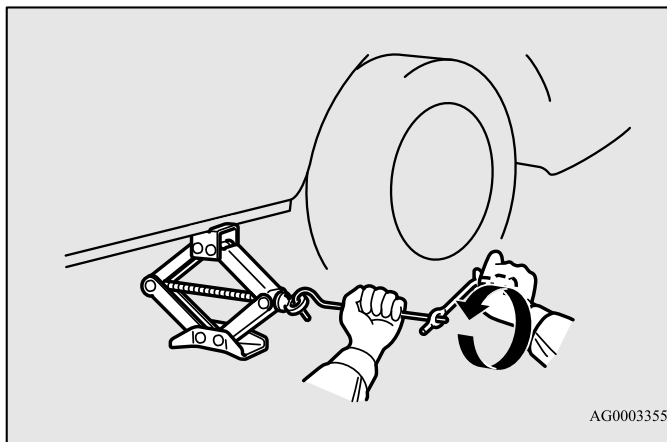
### **⚠ ПРЕДОСТЕРЕЖЕНИЕ**

- Запрещается наносить смазку на шпильки или гайки крепления колес, так как смазанные детали будут затянуты слишком сильно.

**ПРИМЕЧАНИЕ**

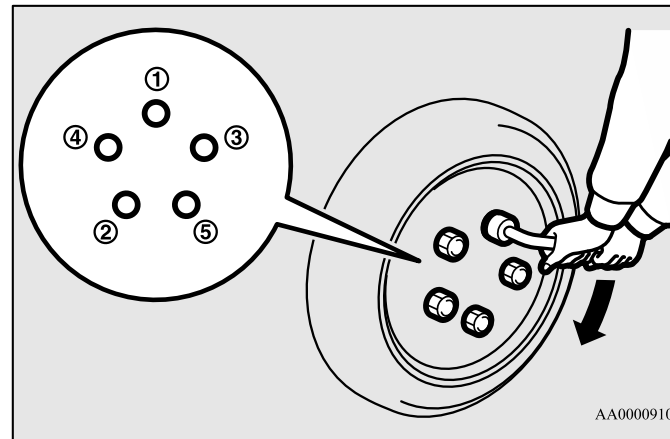
- При замене всех четырех колес с легкосплавными дисками на колеса со стальными (например, с зимними шинами) используйте конические гайки.

8. Медленно опускайте автомобиль, вращая колесный ключ против часовой стрелки, пока колесо не коснется земли.



9. Затяните гайки в последовательности, указанной на рисунке. Каждую гайку следует затянуть указанным моментом.

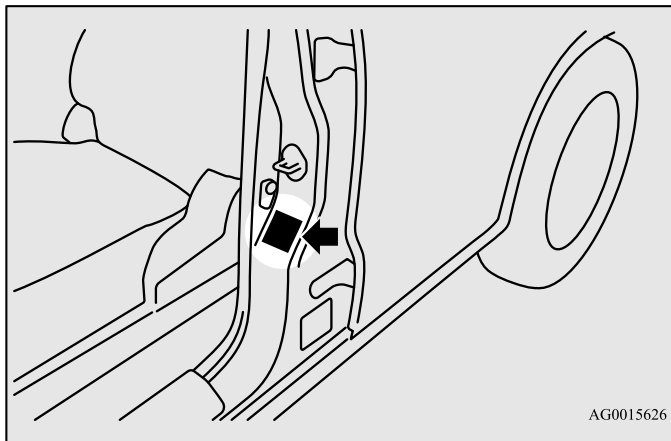
Момент затяжки 88–108 Н·м

**ПРЕДОСТЕРЕЖЕНИЕ**

- Запрещается нажимать на колесный ключ ногой или использовать трубу в качестве удлинителя для увеличения усилия вращения ключа: в этом случае гайки будут затянуты слишком сильно.

10. Если для колеса есть колесный колпак, установите его на колесо (см. раздел «Колесные колпаки» на стр. 9-28).
11. Опустите и уберите домкрат, затем уложите в багажное отделение домкрат, спустившее колесо и упорный башмак. Неисправную шину следует отремонтировать при первой же возможности.

12. Проверьте давление воздуха в шинах в ближайшем сервисном центре. Номинальное давление указано в табличке на двери водителя (см. рисунок).



### **⚠ ПРЕДОСТЕРЕЖЕНИЕ**

- После замены колеса и пробега около 1000 км колесные гайки следует подтянуть, чтобы они не ослабли.
- Если после замены колеса рулевое колесо вибрирует, рекомендуем проверить балансировку колес в авторизованном сервисном центре MITSUBISHI MOTORS.
- Запрещается устанавливать шины разных типоразмеров или использовать шины, размерность которых не соответствует указанной в технических характеристиках автомобиля. Это ведет к повышенному износу шин и ухудшению управляемости.

## **Укладка комплекта инструмента и домкрата**

E0080380037

Чтобы уложить инструмент, домкрат и рукоятку домкрата на место, выполните описанные действия в обратном порядке.

См. раздел «Комплект инструмента и домкрат» на стр. 9-9.

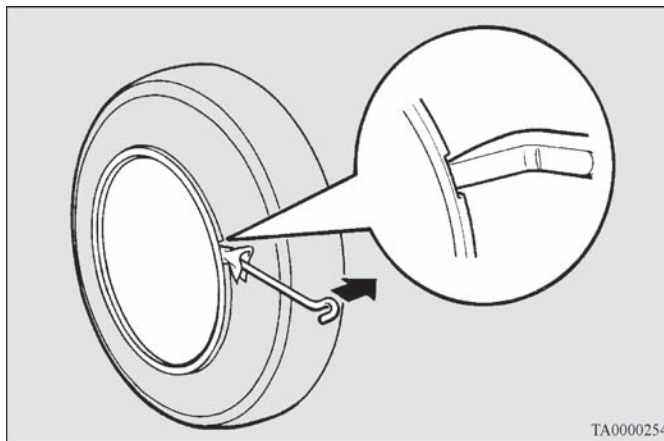
## **Колесные колпаки\***

E00801300735

### **Снятие**

Оберните конец рукоятки домкрата тканью, глубоко вставьте ее в паз колесного колпака и отодвиньте колпак от колесного диска.

Повторите эту процедуру, вставляя рукоятку домкрата в остальные пазы колесного колпака, пока колпак не снимется с колеса.



**⚠ ПРЕДОСТЕРЕЖЕНИЕ**

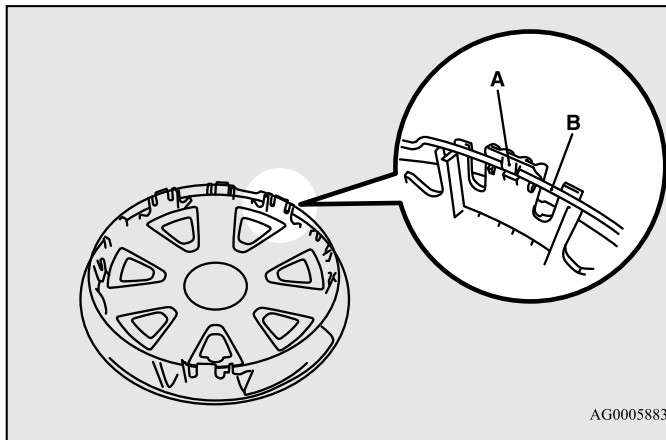
- Пытаясь снять колесный колпак руками без использования инструмента, можно поранить пальцы.

**📖 ПРИМЕЧАНИЕ**

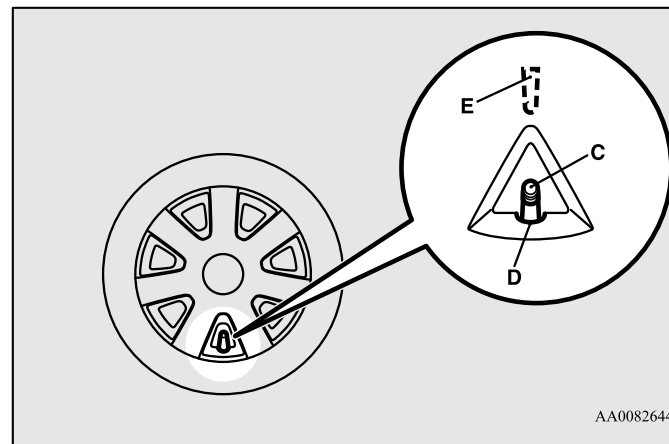
- Колесный колпак изготовлен из пластика. Снимайте колпак аккуратно.

**Установка**

1. Перед установкой колпаков убедитесь, что язычки (А) на обратной стороне не повреждены и правильно надеты на кольцо (В). В случае каких-либо сомнений, рекомендуется обратиться в авторизованный сервисный центр MITSUBISHI MOTORS.



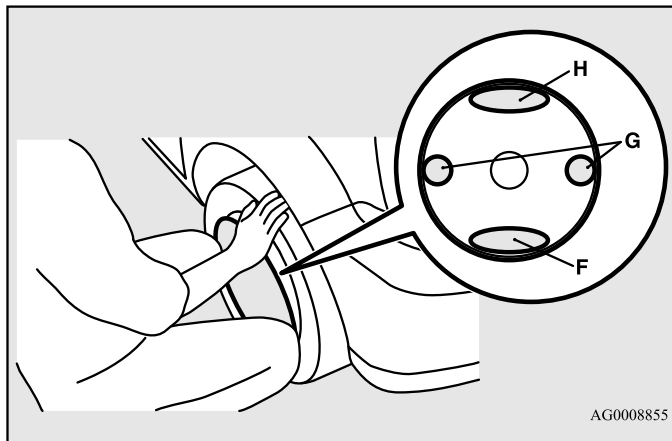
2. Совместите вырез (D) в колпаке с вентилям колеса (C).

**📖 ПРИМЕЧАНИЕ**

- На обратной стороне колпаков полноразмерных колес имеются метки (E), указывающие на место выреза под вентиль. Перед установкой колпака убедитесь, что вырез с меткой точно совмещен с вентилям.

3. Нажмите на нижнюю часть колпака (F) и зафиксируйте ее на колесе.
4. Аккуратно нажмите на обе стороны (G) колпака и коленями посадите их на место.

- Аккуратно постучите по окружности колпака в верхней части (Н), затем вдавите его на место.

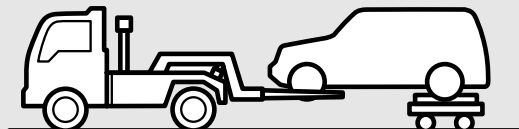
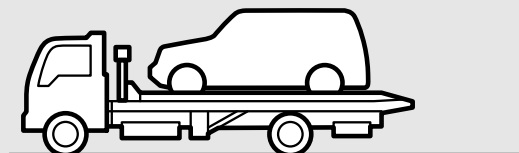


## Буксировка

E00801504953

### Буксировка автомобиля

Если необходима буксировка, рекомендуется обратиться в авторизованный сервисный центр MITSUBISHI MOTORS или в коммерческую службу эвакуации. Перевозите автомобиль на грузовой платформе или при всех вывешенных колесах.



AJM100562

В следующих случаях необходимо связаться с авторизованным сервисным центром MITSUBISHI MOTORS и обеспечить транспортировку автомобиля без вращения всех колес.

- Индикатор готовности горит, но автомобиль не движется или слышен необычный шум.
- На щитке приборов включены некоторые контрольные лампы.
- При осмотре днища автомобиля обнаружена утечка масла или какой-либо другой жидкости.
- В результате аварии серьезно поврежден или деформирован кузов автомобиля.

Запрещается пытаться буксировать автомобиль, колеса которого застряли в глубокой яме.

Если необходима буксировка, рекомендуется обратиться в авторизованный сервисный центр MITSUBISHI MOTORS или в коммерческую службу эвакуации.

В аварийных случаях (например, когда полностью заканчивается топливо) допускается буксировка другим автомобилем при помощи троса.

Буксировка другим автомобилем при помощи троса должна осуществляться на минимально возможное расстояние и с соблюдением инструкций, изложенных в разделе «Аварийная буксировка».

Правила буксировки различаются в разных странах. Необходимо строго соблюдать правила дорожного движения страны, в которой Вы находитесь.

### ПРЕДОСТЕРЕЖЕНИЕ

- В случае повреждения системы привода или подвески не следует буксировать автомобиль с вывешенными колесами только одной оси.

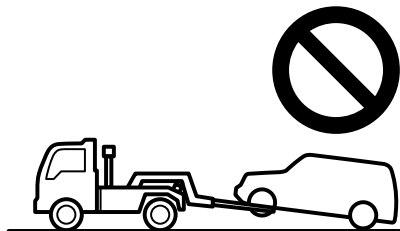
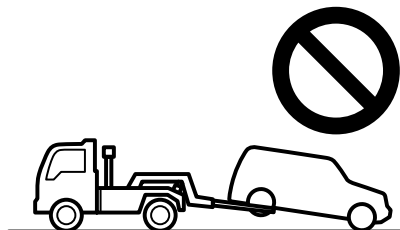
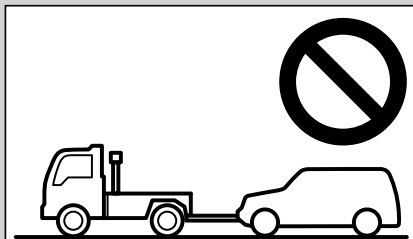
## Буксировка автомобиля эвакуатором

### ПРЕДУПРЕЖДЕНИЕ

- Запрещается находиться под автомобилем, поднятым эвакуатором.
- Запрещается находиться в автомобиле, буксируемом эвакуатором.

## ⚠ ПРЕДУПРЕЖДЕНИЕ

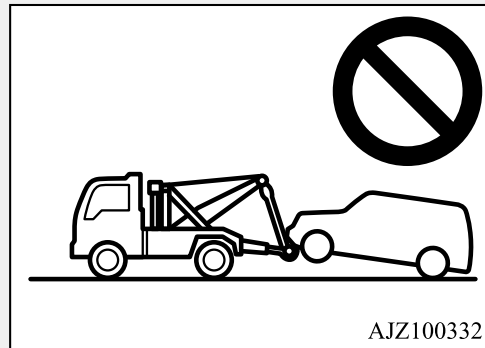
- Запрещается буксировать автомобиль с вывешенными колесами только одной оси. В противном случае электродвигатели и коробка передач в сборе с главной передачей могут выйти из строя.



AJM100911

## ⚠ ПРЕДОСТЕРЕЖЕНИЕ

- Не следует буксировать автомобиль эвакуатором на тросе. В противном случае можно повредить бампер и/или кузов.



AJZ100332



## Аварийная буксировка

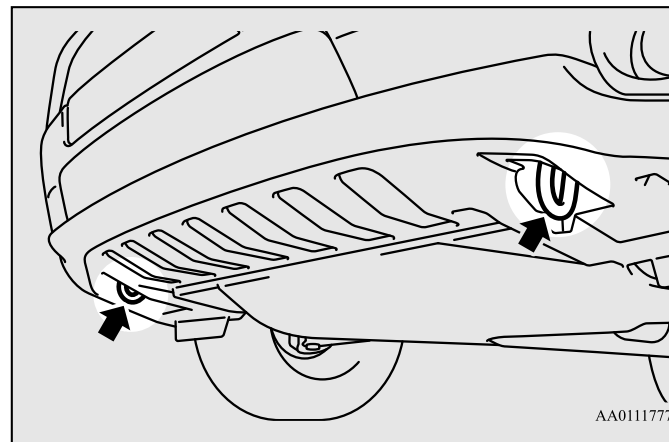
В случае буксировки другим автомобилем при помощи троса в аварийной ситуации (например, полная выработка топлива) расстояние должно быть минимальным, а буксировка должна выполняться в соответствии со следующими инструкциями.

## При буксировке автомобиля другим автомобилем

### ⚠ ПРЕДУПРЕЖДЕНИЕ

- Не следует буксировать автомобиль данным способом, за исключением аварийных ситуаций (например, полная выработка топлива). Если при буксировке данным способом в автомобиле случается неисправность, на которую указывает включение контрольной лампы, электродвигатель, коробка передач в сборе с главной передачей и другие агрегаты могут выйти из строя.

1. Передняя буксировочная проушина (А) расположена в месте, показанном на рисунке. Зацепите буксирный трос за переднюю буксировочную проушину.



### 📖 ПРИМЕЧАНИЕ

- Если зацепить буксирный трос не за специальную буксировочную проушину, а за какую-либо другую деталь, можно повредить кузов автомобиля.
- Использование для буксировки стального троса или цепи может привести к повреждению кузова. Рекомендуется использовать неметаллический трос. При использовании стального троса или цепи их следует обернуть ветошью в местах соприкосновения с кузовом автомобиля.
- Буксирный трос должен быть расположен как можно ближе к горизонтали. Расположенный под углом буксирный трос может повредить кузов автомобиля.

## ПРИМЕЧАНИЕ

- Крепить буксирный трос следует с одной и той же стороны на обоих автомобилях, чтобы он располагался по возможности прямо.

2. Запустите систему гибридного привода.

Если система гибридного привода не запускается, включите режим работы ON.

## ПРЕДУПРЕЖДЕНИЕ

- Если буксировка осуществляется при включенном режиме работы ON без включения системы гибридного привода, вспомогательная аккумуляторная батарея может полностью разрядиться. В этом случае эффективность торможения снижается, а к рулевому колесу требуется прикладывать большее усилие.

## ПРЕДОСТЕРЕЖЕНИЕ

- Если автомобиль оснащен адаптивным круиз-контролем (ACC) и системой снижения последствий фронтального столкновения (FCM), необходимо отключить данные системы, чтобы предотвратить несчастные случаи или их непредвиденное срабатывание во время буксировки. См. раздел «Система адаптивного круиз-контроля (ACC)» на стр. 7-72 и «Система снижения последствий фронтального столкновения (FCM)» на стр. 7-89.

3. Включите рычагом селектора режим N (нейтральная передача).

4. Включите аварийную световую сигнализацию, если это предписано Правилами дорожного движения (выполняйте требования Правил дорожного движения и других местных законодательных норм).

5. Перед началом буксировки водители двух автомобилей должны договориться об условных сигналах или ином способе связи. Автомобили должны двигаться с малой скоростью.

## ПРЕДУПРЕЖДЕНИЕ

- Избегайте резкого торможения, резких разгонов и резкого маневрирования; это может привести к повреждению буксировочных проушин и буксирного троса. Находящиеся рядом люди могут получить травмы.
- При длительном движении под уклон тормоза могут перегреться, что приводит к снижению их эффективности. Перевозите автомобиль на эвакуаторе.

## ПРЕДОСТЕРЕЖЕНИЕ

- Водитель буксируемого автомобиля должен следить за стоп-сигналами буксирующего автомобиля и не допускать провисания троса.
- При буксировке автомобиля запрещается превышать приведенные ниже максимальные значения скорости и расстояния буксировки. В противном случае коробка передач в сборе с главной передачей будет повреждена.

Скорость при буксировке: 30 км/ч

Расстояние буксировки: 30 км

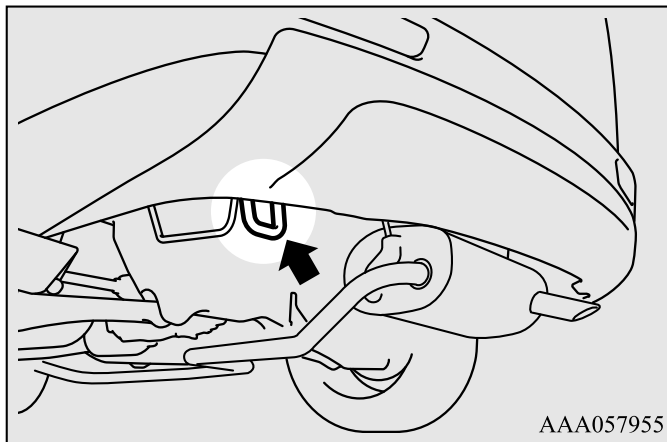
Скорость при буксировке определяется Правилами дорожного движения и местным законодательством.

## При буксировке другого автомобиля

Используйте только заднюю буксировочную проушину, указанную на рисунке.

Зацепите буксирный трос за заднюю буксировочную проушину.

Другие указания аналогичны тем, что приведены в разделе «При буксировке автомобиля другим автомобилем».

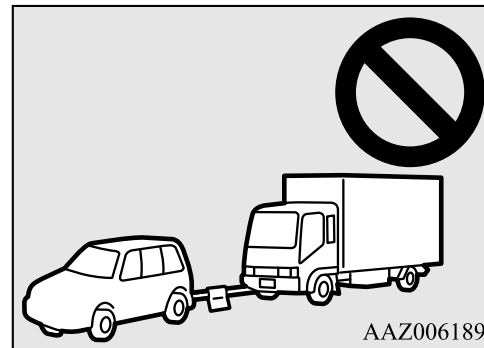


### ПРИМЕЧАНИЕ

- Если зацепить буксирный трос не за специальную буксировочную проушину, а за какую-либо другую деталь, можно повредить кузов автомобиля.

### ПРИМЕЧАНИЕ

- Запрещается буксировать автомобиль, масса которого превышает массу Вашего автомобиля.



## Вождение автомобиля в сложных условиях

E00801703828

### Если автомобиль застрял в песке, в грязи или в снегу

Если автомобиль застрял в песке, в грязи или в снегу, часто его удается освободить раскачиванием. Раскачивайте автомобиль вперед и назад, пока он не освободится.

Не допускайте пробуксовки колес. Постоянные попытки освободить застрявший автомобиль могут привести к поломке передней оси.

Если Ваш автомобиль не может освободиться после нескольких попыток раскачивания, обратитесь в коммерческую службу эвакуации.

#### ПРЕДУПРЕЖДЕНИЕ

- Пытаясь освободить застрявший автомобиль, следите, чтобы вокруг него не было людей. При раскачивании автомобиль может резко тронуться вперед или назад, что может привести к травмированию людей, находящихся поблизости.

## На затопленной дороге

- Запрещается движение по затопленной дороге. При движении по затопленной дороге может произойти не только остановка системы гибридного привода, но и утечка тока или короткое замыкание.

Если вам пришлось проехать по затопленной дороге или автомобиль подвергся воздействию большого количества воды, рекомендуется как можно скорее проверить автомобиль в авторизованном сервисном центре MITSUBISHI MOTORS.

- Наличие воды на тормозах после движения по лужам или после мойки автомобиля приводит к временному снижению эффективности торможения. В таких случаях слегка нажмите на педаль тормоза, чтобы проверить эффективность работы тормозов. При недостаточной эффективности при движении несколько раз нажмите на педаль тормоза, чтобы просушить тормозные колодки.
- При движении под дождем или по дороге, покрытой лужами, между шинами и поверхностью дорожного полотна может образоваться слой воды. При этом сцепление шины с дорогой уменьшается, что приводит к ухудшению управляемости и к снижению эффективности торможения.

Чтобы сохранить управляемость, придерживайтесь следующих правил:

- (а) ведите автомобиль на низкой скорости;
- (б) не используйте шины с изношенным протектором;
- (в) поддерживайте предписанное давление воздуха в шинах.

## На заснеженной или обледенелой дороге

- Для движения по заснеженным или обледенелым дорогам рекомендуется использовать зимние шины или цепи противоскольжения.  
См. разделы «Зимние шины» и «Цепи противоскольжения».
- Избегайте движения с высокой скоростью, резких разгонов и торможений, а также резких поворотов.
- При торможении на заснеженных и обледенелых дорогах возможно скольжение колес и занос автомобиля.  
При уменьшении сцепления шин с дорогой колеса могут сорваться в скольжение, и остановить автомобиль обычными приемами торможения будет сложно. Торможение осуществляется по-разному, в зависимости от того, установлена ли на автомобиле антиблокировочная система тормозов (ABS). Так как на Вашем автомобиле установлена антиблокировочная система тормозов (ABS), следует сильно нажимать на педаль тормоза и удерживать ее в нажатом состоянии.
- Соблюдайте увеличенную дистанцию до движущегося впереди автомобиля и избегайте резкого торможения.
- Скопление льда на тормозных механизмах может вызвать блокирование колеса. Начинайте движение с места осторожно, убедившись в безопасной обстановке вокруг автомобиля.

### ПРЕДОСТЕРЕЖЕНИЕ

- Не нажимайте резко на педаль акселератора. Когда колеса освободятся от заблокировавшего их намерзшего льда, автомобиль может внезапно начать движение, что может привести к аварии.

## На неровной дороге

При движении по неровным дорогам или дорогам, на которых имеется повреждение покрытия (ямы, выбоины, трещины и т. п.), по возможности старайтесь объезжать неровности. Обязательно выбирайте скорость движения, соответствующую состоянию дороги. Движение по неровным дорогам или дорогам с поврежденным покрытием может привести к преждевременному износу деталей подвески. При движении по неровной дороге соблюдайте осторожность, избегайте задевать за неровности кузовом, бамперами, глушителем и другими деталями. При наезде на серьезное препятствие автомобиль может получить повреждение.

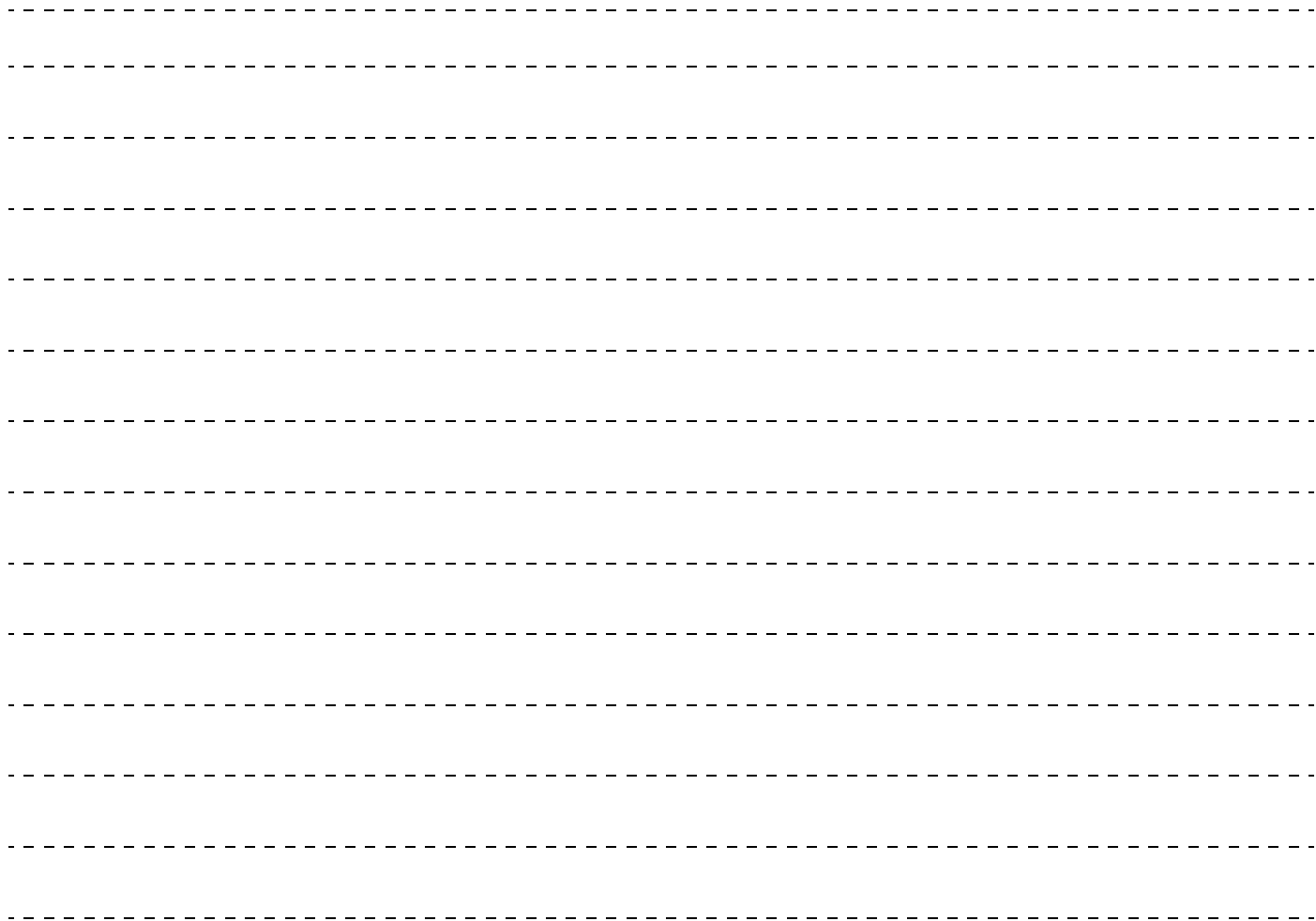
### ПРЕДОСТЕРЕЖЕНИЕ

- Удары, передаваемые шинам и колесным дискам при движении по ухабам и колеям, могут привести к повреждениям шин и/или колесных дисков.

## Вне дорог

Ваш автомобиль предназначен для движения, прежде всего, по дорогам с твердым покрытием. Система полного привода позволяет также уверенно двигаться по дорогам без специального покрытия, а также вне дорог по ровной и твердой поверхности. Помните, что возможностям автомобиля по преодолению препятствий существует предел. Этот автомобиль не предназначен для движения по бездорожью, пересеченной местности, глубоким колеям и т. п.

Производитель автомобиля исходит из того, что принимая решение о движении в перечисленных выше условиях, водитель осознает возможные последствия и действует под свою собственную ответственность.



## *Уход за автомобилем*

Меры предосторожности при уходе за автомобилем.....	10-2
Чистка салона автомобиля.....	10-2
Чистка наружных деталей кузова автомобиля .....	10-4

## Меры предосторожности при уходе за автомобилем

E00900100548

Для поддержания привлекательного внешнего вида за автомобилем следует регулярно ухаживать.

Уход за автомобилем всегда должен осуществляться с соблюдением действующих норм по охране окружающей среды.

Тщательно подбирайте моющие средства и прочее; убедитесь, что они не содержат коррозионно-активных веществ.

В случае затруднений при выборе таких средств обратитесь в авторизованный сервисный центр MITSUBISHI MOTORS.

### ПРЕДОСТЕРЕЖЕНИЕ

- Чистящие вещества могут быть опасны для здоровья. Всегда следуйте инструкциям изготовителя чистящих веществ.
- Запрещается использовать для чистки автомобиля следующие вещества:
  - газалин;
  - растворитель для краски;
  - бензин;
  - керосин;
  - скипидар;
  - тяжелый бензин;
  - растворитель для лака;
  - четыреххлористый углерод;
  - жидкость для снятия лака с ногтей;
  - ацетон.

## Чистка салона автомобиля

E00900200611

После чистки салона автомобиля водой, чистящими веществами и прочим протрите и просушите салон в затененном, хорошо проветриваемом месте.



### ПРИМЕЧАНИЕ

- Для очистки внутренней поверхности заднего стекла используйте только мягкую ткань. Протирайте стекло вдоль проводников обогревателя заднего стекла и антенны, чтобы не повредить их.



### ПРЕДОСТЕРЕЖЕНИЕ

- Запрещается использовать для чистки салона органические вещества (растворители, керосин, спирт, бензин и т. д.), а также растворы щелочей и кислот. Эти химические вещества могут привести к обесцвечиванию, образованию пятен или к растрескиванию поверхности деталей отделки салона. Прежде чем использовать чистящие или полировочные средства, убедитесь, что они не содержат перечисленных выше веществ.



## Детали из пластика, искусственной кожи и ткани

E00900301462

1. Аккуратно протрите их мягкой тканью, смоченной в слабом растворе мягкого моющего средства и воды.
2. Прополощите ткань в чистой воде и тщательно отожмите. С помощью ткани удалите остатки моющего средства.



### ПРИМЕЧАНИЕ

- Запрещается использовать чистящие вещества, кондиционеры и защитные вещества, содержащие силикон или воск. В результате использования этих веществ для чистки детали салона могут изменить цвет, а на ветровом стекле могут появиться блики, что приведет к ухудшению обзора. Кроме того, если такие вещества попадут в выключатели электрооборудования, это может привести к выходу из строя соответствующего электрооборудования.
- Не следует применять синтетическую или сухую ткань. Они могут привести к изменению цвета поверхности или повредить ее.
- Не следует размещать средство для дезодорирования воздуха на панели приборов или рядом с лампами и приборами. Ингредиенты этих средств могут привести к изменению цвета деталей или появлению трещин на них.

## Обивка

E00900500207

1. Чтобы сохранить обивку салона автомобиля в хорошем состоянии, аккуратно обращайтесь с ней и поддерживайте чистоту в салоне. Сиденья следует чистить пылесосом и щетками. При появлении пятен виниловую и другую синтетическую кожу можно чистить подходящим чистящим средством. Для чистки тканевой обивки можно воспользоваться очистителем обивки или водным раствором мягкого моющего средства.
2. Ковровое покрытие пола следует чистить пылесосом, пятна необходимо удалять средством для чистки ковров. Для удаления пятен масла и консистентной смазки следует воспользоваться тканью и пятновыводителем. Подбирайте такую ткань, которая не окрасит обивку при чистке.

## Натуральная кожа\*

E00900600950

1. Для чистки аккуратно протрите кожу мягкой тканью, смоченной в слабом растворе мягкого моющего средства и воды.
2. Прополощите ткань в чистой воде и тщательно отожмите. С помощью ткани удалите остатки моющего средства.
3. Нанесите на поверхность натуральной кожи специальный защитный состав.

### ПРИМЕЧАНИЕ

- При попадании на натуральную кожу воды как можно быстрее удалите ее мягкой сухой тканью. На влажной коже может образоваться плесень.
- Органические растворители, такие как бензин, керосин, спирт и газалин, а также растворы кислот и щелочей могут обесцветить натуральную кожу. Используйте только нейтральные моющие средства.
- Удаляйте грязь и маслянистые вещества с натуральной кожи как можно быстрее, так как они могут оставить несмываемые следы.
- При длительном воздействии прямых солнечных лучей поверхность натуральной кожи может затвердеть и сморщиться. Оставляя автомобиль на стоянке, старайтесь ставить его в тень.
- Летом при высокой температуре в салоне виниловые предметы, лежащие на сиденье из натуральной кожи, могут повредить обивку или приклеиться к ней.

## Чистка наружных деталей кузова автомобиля

E00900700108

Если на кузове на долгое время останутся перечисленные ниже вещества, они могут вызвать коррозию, обесцвечивание и образование пятен. При их обнаружении следует как можно скорее вымыть автомобиль.

- Морская вода, дорожные противогололедные реагенты.
- Сажа и пыль, в том числе металлическая пыль промышленных предприятий, химические вещества (кислоты, щелочи, смола и т. д.).
- Птичий помет, следы насекомых, смола деревьев.

## Мойка кузова

E00900903550

Если на кузове автомобиля на долгое время останутся химические вещества, содержащиеся в грязи и в дорожной пыли, оседающие на поверхности кузова, они могут повредить лакокрасочное покрытие и металлическую поверхность кузова автомобиля.

Наилучшей защитой от таких повреждений является частая мойка кузова и обработка его защитными воскодержащими составами. Эти меры помогут также защитить кузов автомобиля от воздействия атмосферных осадков, таких как дождь, снег, содержащиеся в воздухе соли и т. п.

Не следует мыть автомобиль под прямыми солнечными лучами.

Остановите автомобиль в тени и облейте его водой для удаления пыли. Затем большим количеством воды и щеткой или губкой для мытья автомобилей вымойте кузов автомобиля, начиная с крыши и переходя к нижним деталям.

При необходимости воспользуйтесь слабым раствором автошампуня. Тщательно удалите остатки моющего вещества чистой водой и протрите кузов мягкой тканью. После мойки тщательно очистите петли и кромки дверей, капота и прочих деталей, где обычно скапливается грязь.

## ⚠ ПРЕДУПРЕЖДЕНИЕ

- **Запрещается мойка автомобиля во время зарядки тяговой аккумуляторной батареи.**  
Это может привести к возгоранию или поражению электрическим током.
- **Перед мойкой автомобиля убедитесь, что крышка отсека разъема для зарядки и внутренняя крышка закрыты.**  
Если крышка отсека разъема для зарядки открыта, вода может попасть на зарядный блок, что приведет к возгоранию или поражению электрическим током.

## ⚠ ПРЕДОСТЕРЕЖЕНИЕ

- При мойке днища автомобиля и колесных дисков соблюдайте осторожность, чтобы не поранить руки.
- Если Ваш автомобиль оборудован стеклоочистителем с датчиком дождя, установите переключатель стеклоочистителя в положение OFF (выключено), чтобы отключить датчик дождя перед мойкой кузова. В противном случае очиститель начнет работать, когда на ветровое стекло попадет вода, и может выйти из строя.
- Старайтесь не пользоваться автоматическими автомобильными мойками, так как щетки могут поцарапать лакокрасочное покрытие и оно потеряет блеск. Царапины особенно заметны на автомобилях, окрашенных в темные тона.
- Не допускайте попадания воды на детали электрооборудования в моторном отсеке. Это может затруднить включение системы гибридного привода.  
Также с осторожностью следует мыть днище кузова; не допускайте попадания струи воды в моторный отсек.
- При использовании некоторых типов моечного оборудования с горячей водой автомобиль подвергается воздействию струй воды под высоким давлением и тепла. Это может привести к тепловой деформации и к повреждению резиновых деталей автомобиля. Возможно также попадание воды в салон автомобиля.  
Поэтому обратите внимание на следующее:
  - расстояние между моечной форсункой и кузовом автомобиля должно составлять не менее 70 см;
  - при мойке дверных стекол держите форсунку на расстоянии не менее 70 см и под прямым углом к поверхности стекла.

## ПРЕДОСТЕРЕЖЕНИЕ

- После мойки следует проехать некоторое расстояние с малой скоростью, несколько раз нажав на педаль тормоза, чтобы просушить тормозные механизмы. Влажные тормозные механизмы не способны обеспечить достаточную эффективность торможения. Кроме того, существует вероятность примерзания или коррозии тормозных механизмов, в результате чего автомобиль будет обездвижен.
- На автоматической мойке, обратившись к руководству по эксплуатации или проконсультировавшись с оператором мойки, обратите внимание на следующие требования, невыполнение которых может привести к повреждению автомобиля:
  - наружные зеркала заднего вида должны быть сложены;
  - антенна должна быть убрана;
  - рычаги стеклоочистителей должны быть зафиксированы клейкой лентой;
  - если на автомобиле имеются рейлинги на крыше, перед тем как заезжать на мойку, проконсультируйтесь с оператором мойки;
  - если Ваш автомобиль оборудован стеклоочистителем с датчиком дождя, установите переключатель стеклоочистителя в положение OFF (выключено), чтобы отключить датчик дождя.

## В холодную погоду

Соль и другие реагенты, которыми зимой посыпают дороги в некоторых регионах, могут оказать разрушающее воздействие на кузов автомобиля. Поэтому автомобиль следует мыть как можно чаще, соблюдая требования инструкции по уходу за автомобилем. Перед наступлением зимнего сезона и по его окончании рекомендуется нанести на кузов защитное покрытие и проверить антикоррозийное покрытие днища кузова. Вымыв автомобиль, удалите капли воды с резиновых уплотнителей вокруг дверей, чтобы двери не примерзли.



## ПРИМЕЧАНИЕ

- Во избежание примерзания уплотнителей на дверях, на капоте и иных деталях уплотнители следует обработать силиконовым аэрозолем.

## Нанесение воска

E00901000919

Восковое покрытие помогает предотвратить прилипание грязи и реагентов, используемых для обработки дорожного полотна, к лакокрасочному покрытию кузова. Восковой препарат следует наносить после мойки автомобиля или не реже одного раза в три месяца, чтобы обеспечить защиту от воды.

Не следует наносить восковое покрытие под прямыми солнечными лучами. Восковое покрытие следует наносить после того, как поверхность кузова остынет.

Информацию о правильном нанесении воскового покрытия см. в инструкции к восковому продукту.

### ПРЕДОСТЕРЕЖЕНИЕ

- Не следует использовать абразивные составы, содержащие воск.
- Если автомобиль оборудован люком, при нанесении воска следите, чтобы он не попал на уплотнитель люка (черную резиновую ленту). Если на уплотнитель попадет воск, герметичность люка не гарантируется.

## Полировка кузова

E00901100066

Полировать автомобиль следует, только если на лакокрасочном покрытии образовались пятна или оно потеряло блеск. Не следует полировать детали с матовой отделкой и пластмассовые бамперы. Это может привести к образованию на них пятен и к повреждению покрытия.

## Очистка пластмассовых деталей

E00901300808

Используйте губку или замшу.

Если восковая паста прилипнет к серой или черной шероховатой поверхности бампера, молдингов или фонарей, поверхность станет белой. В этом случае сотрите пасту мягкой тканью или замшей, смоченной в теплой воде.

### ПРЕДОСТЕРЕЖЕНИЕ

- Запрещается использовать жесткие щетки или другой жесткий инструмент, так как они могут повредить поверхность пластмассовых деталей.
- Не допускайте попадания на пластмассовые детали бензина, дизельного топлива, тормозной жидкости, моторного масла, смазочных материалов, растворителей краски и серной кислоты (электролита аккумуляторной батареи), так как это может привести к растрескиванию и к обесцвечиванию пластмассовых деталей, а также к образованию на них пятен. В случае попадания этих веществ на пластмассовые детали сотрите их мягкой тканью, замшей или подобным материалом, смоченным в водном растворе нейтрального моющего средства, затем сразу же промойте водой.

## Хромированные детали

E0090140098

Для предотвращения образования на хромированных деталях пятен и коррозии следует промывать детали водой, тщательно просушивать и наносить специальное защитное покрытие. Зимой эту процедуру следует производить чаще.

## Легкосплавные диски\*

E00901500347

1. Поливая автомобиль водой, удалите грязь при помощи губки.
2. Если загрязнение не удаляется водой, воспользуйтесь нейтральным моющим средством.  
Помыв автомобиль, смойте остатки нейтрального моющего средства.
3. Тщательно протрите автомобиль замшей или мягкой тканью.

10

## ПРЕДОСТЕРЕЖЕНИЕ

- Запрещается использовать для мойки колес щетку или другой твердый инструмент.  
Это может привести к образованию царапин на колесных дисках.
- Запрещается использовать чистящие составы, содержащие абразивные вещества, щелочи или кислоты. Это может привести к отслаиванию покрытия колесных дисков, к их обесцвечиванию или к образованию на них пятен.
- Запрещается направлять на колесные диски струю горячей воды из моечной установки или другого источника.
- Попадание морской воды или антигололедного реагента, которым обрабатывают дороги, может привести к коррозии дисков. При первой же возможности смойте такие вещества.

## Оконные стекла

E00901600117

Обычно оконные стекла очищаются только губкой и водой. Для удаления масла, смазочных материалов, следов насекомых и т. д. можно воспользоваться составом для чистки стекла. Вымойте стекло, протрите его чистой сухой мягкой тканью. Не мойте стекла тканью, использованной для чистки окрашенных деталей. В противном случае воск с окрашенных деталей может попасть на стекло, в результате чего снизится прозрачность стекла и ухудшится видимость.



## ПРИМЕЧАНИЕ

- Для очистки внутренней поверхности заднего стекла используйте только мягкую ткань. Протирайте стекло вдоль проводников обогревателя заднего стекла и антенны, чтобы не повредить их.

## Щетки стеклоочистителя

E00901700062

Для удаления с резинок стеклоочистителя смазки, следов насекомых и т. д. используйте мягкую ткань и состав для чистки стекла. Если щетки не обеспечивают качественной очистки стекла, их следует заменить (см. стр. 11-20).

**Очистка люка\***

E00902200051

Для очистки внутренней поверхности люка используйте только мягкую ткань. Песок и другие твердые инородные частицы следует удалить ветошью, смоченной в теплой воде с нейтральным моющим средством. Остатки моющего средства следует удалить губкой, смоченной в чистой воде.

**ПРИМЕЧАНИЕ**

- Протирая люк жесткой материей или органическими растворителями (бензином, керосином, растворителем краски и т. п.), можно удалить защитное покрытие, нанесенное на внутреннюю сторону люка.

**Моторный отсек**

E00902100308

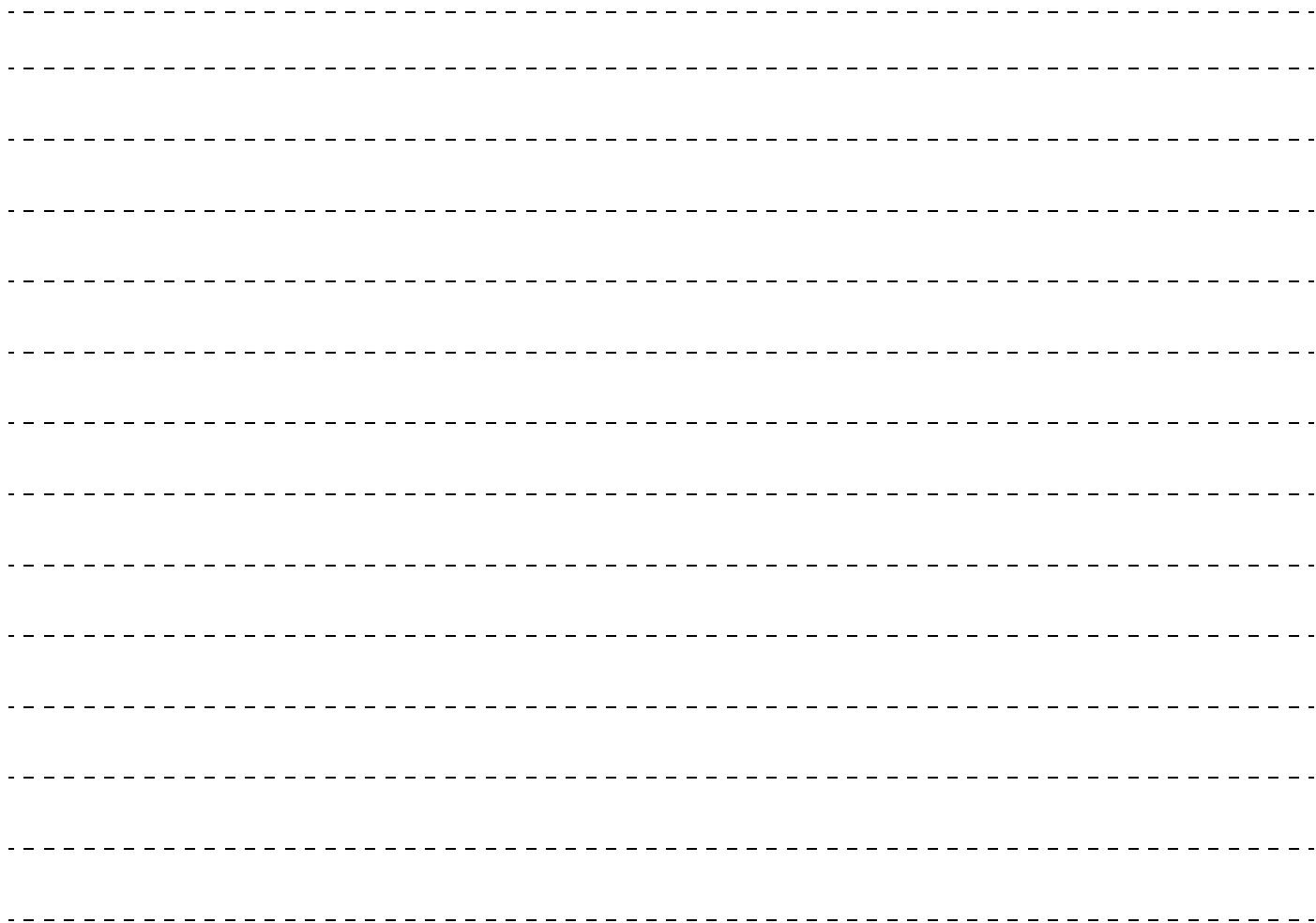
Моторный отсек следует мыть в начале и в конце зимнего сезона. Особое внимание следует уделить кромкам, щелям и внешним узлам, где может скапливаться грязь, содержащая реагенты, которыми обрабатывают дороги, а также другие коррозионно-активные вещества.

Если в Вашей местности дороги обрабатываются солью и другими реагентами, моторный отсек следует мыть не реже одного раза в три месяца.

Не допускайте попадания воды на детали электрооборудования в моторном отсеке, так как это может вызвать повреждения.

Не допускайте контакта пластмассовых деталей с серной кислотой (электролитом аккумуляторной батареи), так как это может привести к их растрескиванию и обесцвечиванию, а также появлению на них пятен.

При попадании электролита на пластмассовые детали протрите их мягкой тканью, замшей или другим подходящим материалом, смоченным в водном растворе нейтрального моющего средства, затем сразу же промойте водой.





## *Техническое обслуживание автомобиля*

Правила техники безопасности при техническом обслуживании .....	11-2
Каталитический нейтрализатор.....	11-4
Капот.....	11-5
Моторное масло .....	11-7
Охлаждающая жидкость двигателя/системы гибридного привода .....	11-9
Жидкость омывателя.....	11-12
Тормозная жидкость.....	11-12
Вспомогательная аккумуляторная батарея .....	11-13
Шины.....	11-14
Замена резиновых скребков щеток стеклоочистителя .....	11-20
Общее техническое обслуживание .....	11-22
Плавкие вставки .....	11-23
Предохранители .....	11-24
Замена ламп .....	11-33
Светомаскировка для фар .....	11-50

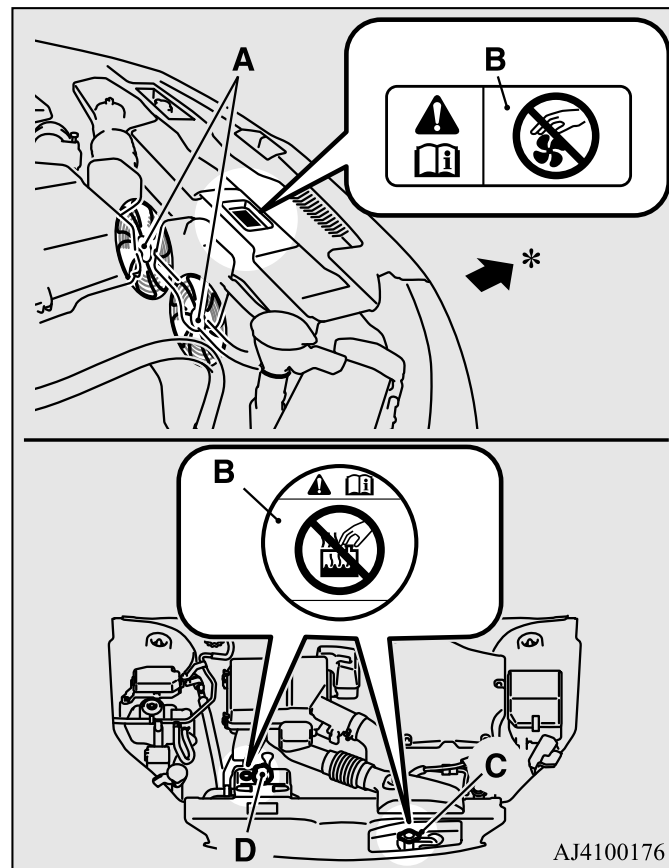
## Правила техники безопасности при техническом обслуживании

E01000102058

Правильно и регулярно проводимое техническое обслуживание позволяет поддерживать технические характеристики и внешний вид автомобиля в течение длительного времени.

Некоторые работы, описанные в данном руководстве, могут быть выполнены владельцем автомобиля самостоятельно, а остальные (периодическая проверка и техническое обслуживание) выполняются специалистами авторизованного сервисного центра MITSUBISHI MOTORS.

При возникновении неисправности или других проблем следует обратиться в авторизованный сервисный центр MITSUBISHI MOTORS. В этом разделе описываются работы по техническому обслуживанию, которые владелец может выполнить самостоятельно. При выполнении работ следуйте инструкциям и соблюдайте технику безопасности.



A - Вентиляторы системы охлаждения  
B - Этикетка с предостережением

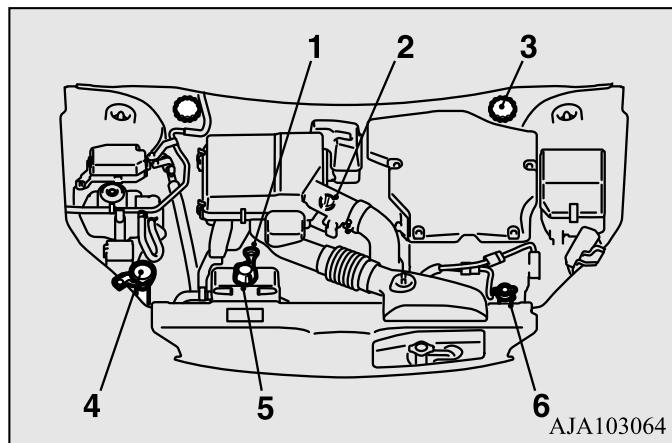
- С - Пробка радиатора
- Д - Крышка расширительного бачка системы охлаждения гибридного привода
- \*: передняя часть автомобиля

## ПРЕДУПРЕЖДЕНИЕ

- Перед началом периодической проверки или технического обслуживания убедитесь в том, что штекер для зарядки отсоединен от автомобиля и что включен режим работы OFF.
- Не прикасайтесь к деталям цепи высокого напряжения в моторном отсеке. Не снимайте и не разбирайте компоненты цепи высокого напряжения, провода (оранжевого цвета) или разъемы. Также не следует разбирать кабели и штекеры для зарядки, штепсели или разъемы. Несоблюдение данного указания может привести к серьезным травмам или гибели от поражения электрическим током. На данных деталях имеются наклейки и таблички с инструкциями по обращению. Соблюдайте инструкции, приведенные на табличках и наклейках. При необходимости свяжитесь с авторизованным сервисным центром MITSUBISHI MOTORS для проведения технического обслуживания. См. раздел «Компоненты цепи высокого напряжения» на стр. 2-10.
- Прежде чем приступать к проверке или к другим работам в моторном отсеке, убедитесь, что система гибридного привода выключена и достаточно остыла.
- При проведении работ в моторном отсеке при работающей системе гибридного привода соблюдайте осторожность и следите, чтобы одежда, волосы и прочее не были захвачены вентиляторами радиатора, приводными ремнями или другими движущимися деталями.

## ПРЕДУПРЕЖДЕНИЕ

- Вентилятор системы охлаждения может включиться автоматически, даже если система гибридного привода не работает. Включите режим работы OFF, чтобы обеспечить безопасность работы в моторном отсеке.
- Перед тем как откручивать пробку радиатора, убедитесь, что система гибридного привода полностью остыла. В противном случае возможен ожог горячим паром или кипящей охлаждающей жидкостью, вытекающей из горловины радиатора.
- Запрещается курить, допускать образование искр и работать с открытым пламенем вблизи топлива или вспомогательной аккумуляторной батареи. Пары топлива, а также газ, выделяющийся из аккумуляторной батареи, легко воспламеняются.
- Будьте особенно осторожны при работе вблизи вспомогательной аккумуляторной батареи. В ней содержится ядовитая и коррозионно-активная серная кислота.
- Запрещается находиться под автомобилем, поднятым на домкрате. Устанавливайте под автомобиль стойки.
- Неправильное обращение с деталями и материалами, используемыми в автомобиле, может быть опасно. Для получения необходимой информации рекомендуется обратиться в авторизованный сервисный центр MITSUBISHI MOTORS.
- Компоненты внутри моторного отсека могут быть очень горячими. Для предотвращения ожогов дождитесь остывания всех компонентов перед выполнением проверки. Эти компоненты имеют табличку с мерами предосторожности при эксплуатации. Соблюдайте инструкции, приведенные на табличке.



- 1- Маслоизмерительный щуп
- 2- Пробка маслоналивной горловины
- 3- Бачок с тормозной жидкостью
- 4- Бачок омывателя
- 5- Расширительный бачок системы охлаждения системы гибридного привода
- 6- Расширительный бачок системы охлаждения двигателя

## Каталитический нейтрализатор

E01000202437

Выпускная система с каталитическим нейтрализатором является исключительно эффективным средством снижения токсичности отработавших газов. Каталитический нейтрализатор устанавливается в выпускной системе.

Для обеспечения эффективной работы каталитического нейтрализатора и предотвращения его повреждения очень важно, чтобы двигатель был правильно отрегулирован.

### ⚠ ПРЕДУПРЕЖДЕНИЕ

- **Правило, общее для всех автомобилей:** запрещается останавливаться или перемещаться на автомобиле в местах, где возможно соприкосновение легковоспламеняющихся материалов, например сухой травы или листьев, с горячими деталями выпускной системы автомобиля, так как это может привести к возгоранию.
- Запрещается наносить на каталитический нейтрализатор грунтовку, краску или антикоррозионное покрытие.

### 📖 ПРИМЕЧАНИЕ

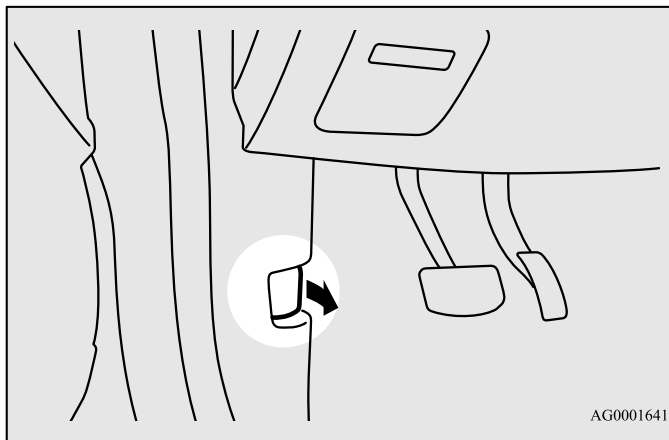
- Следует использовать только те марки топлива, которые указаны в разделе «Выбор топлива» на стр. 2-16.

## Капот

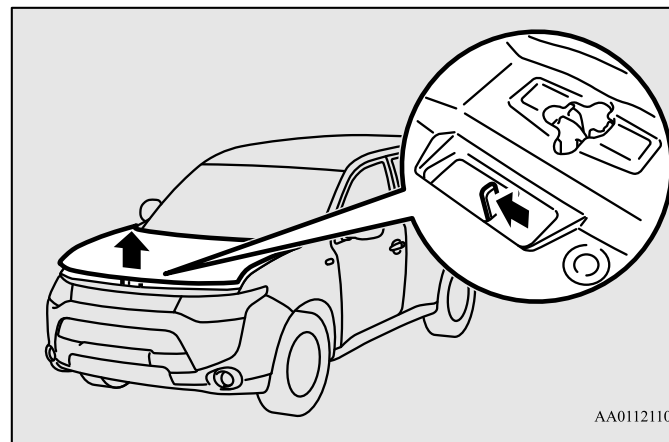
E01000303871

### Чтобы открыть

1. Чтобы отпереть замок капота, потяните рычаг на себя.



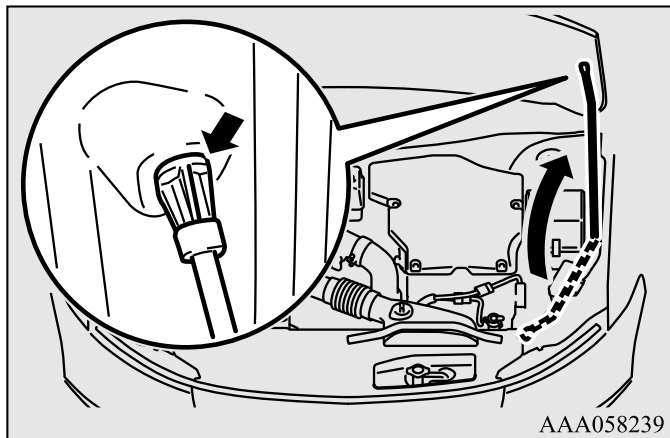
2. Поднимите капот, нажав на рычаг предохранительного крюка.



### ПРИМЕЧАНИЕ

- Следует открывать капот, только если щетки стеклоочистителя находятся в нижнем рабочем положении. Если щетки находятся в другом положении, они могут повредить лакокрасочное покрытие капота.

3. Чтобы зафиксировать капот в поднятом положении, вставьте в паз опорную штангу.

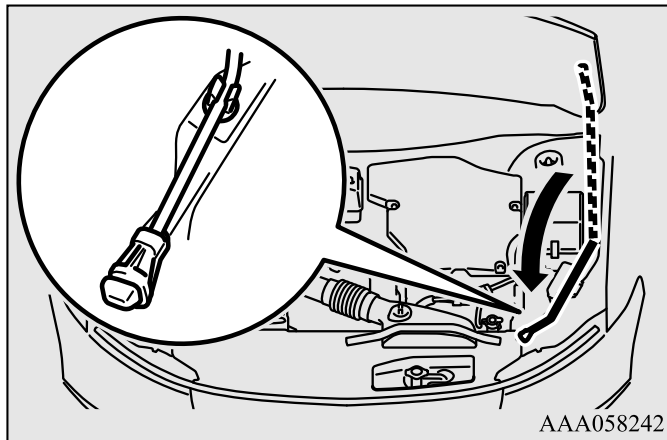


### **⚠ ПРЕДОСТЕРЕЖЕНИЕ**

- Помните, что опорная штанга может выйти из паза, если открытый капот будет приподнят сильным ветром.
- Вставив опорную штангу в паз, убедитесь, что она надежно фиксирует капот и он не упадет на Вас.

### **Чтобы закрыть**

1. Отсоедините опорную штангу и закрепите ее в держателе.
2. Медленно опускайте капот до высоты примерно 20 см от закрытого положения, затем отпустите.
3. Попробуйте слегка приподнять капот за середину края, чтобы убедиться, что он надежно зафиксировался замком.



### **⚠ ПРЕДОСТЕРЕЖЕНИЕ**

- Будьте осторожны, чтобы при закрытии капота не прищемить руки.
- Перед началом движения убедитесь, что капот плотно закрыт. Не полностью закрытый капот может неожиданно подняться во время движения. Это крайне опасно.

## ПРИМЕЧАНИЕ

- Если при этом капот не закрывается, отпустите капот с несколько большей высоты.
- Запрещается сильно нажимать на капот рукой, так как это может привести к его повреждению.
- Если начать движение с неплотно закрытым капотом на автомобиле, оборудованном системой охранной сигнализации, на многофункциональном дисплее появится предупреждающее сообщение.

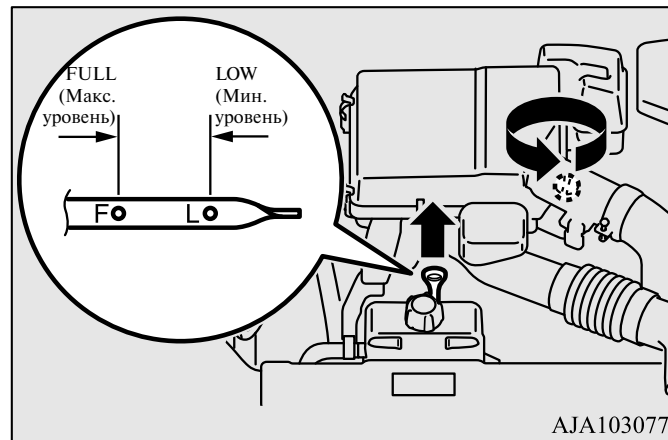


CLOSE HOOD

## Моторное масло

E01000404068

### Проверка уровня и заправка моторного масла



Качество используемого моторного масла оказывает существенное влияние на технические характеристики двигателя, его срок службы и пусковые свойства. Следует использовать масло только рекомендованного качества и соответствующей вязкости. В процессе нормальной работы все двигатели расходуют некоторое количество масла. Ежедневно перед поездкой проверяйте уровень масла в двигателе.

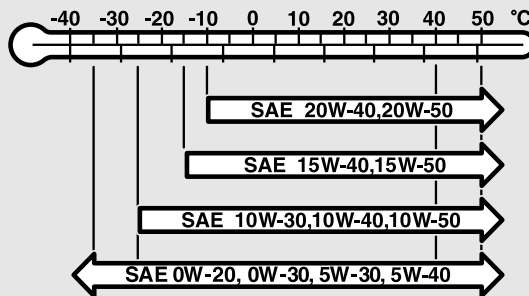
1. Остановите автомобиль на ровной горизонтальной площадке.
2. Выключите двигатель.
3. Подождите несколько минут.

4. Извлеките маслоизмерительный щуп и протрите его чистой ветошью.
5. Вставьте щуп до упора.
6. Извлеките щуп и определите уровень масла, который должен находиться между двумя отметками на щупе.
7. Если уровень масла ниже допустимого, снимите пробку с маслоналивной горловины в крышке головки блока цилиндров и долейте масло до установленного уровня. Не заливайте излишнее количество масла, т. к. это приведет к повреждению двигателя. Используйте только рекомендованное моторное масло и не смешивайте масла разных типов.
8. После доливки масла плотно закройте пробку маслоналивной горловины.
9. Проверьте уровень масла, повторив пункты 4–6.

### ПРИМЕЧАНИЕ

- При эксплуатации автомобиля в тяжелых условиях моторное масло быстро утрачивает свои свойства, и заменять его требуется чаще. Необходимо соблюдать периодичность планового техобслуживания.
- Указания по утилизации отработанного моторного масла приведены на стр. 2-21.

## Рекомендуемая вязкость моторного масла



AG0021386

- Следует выбирать моторное масло соответствующей вязкости по классификации SAE в зависимости от окружающей температуры. Моторные масла классов SAE 0W-20, 0W-30, 5W-30 и 5W-40 можно использовать только в том случае, если они соответствуют классам ACEA A3/B3, A3/B4 или A5/B5 и API SM (или выше).
- Следует использовать моторное масло, соответствующее следующим классам:
  - по классификации API: «Для условий эксплуатации SM» или выше;
  - масло, сертифицированное по ILSAC;
  - по классификации ACEA: «Для условий эксплуатации A1/B1, A3/B3, A3/B4 или A5/B5».



**ПРИМЕЧАНИЕ**

- Не рекомендуется использовать дополнительные добавки и присадки, так как они могут снизить эффективность присадок, входящих в состав моторного масла. В результате двигатель может быть поврежден.

**Охлаждающая жидкость двигателя/  
системы гибридного привода**

E01000503105

**Проверка уровня охлаждающей жидкости**

Прозрачный расширительный бачок системы охлаждения двигателя (А) и расширительный бачок системы охлаждения системы гибридного привода (В) расположены в моторном отсеке. При остывшем двигателе и системе гибридного привода уровень охлаждающей жидкости в этом бачке должен находиться между отметками LOW (минимальный уровень) и FULL (максимальный уровень).

## Долив охлаждающей жидкости

Система охлаждения герметична, и в нормальных условиях эксплуатации потери охлаждающей жидкости незначительны. Значительное понижение уровня охлаждающей жидкости может указывать на утечку. В этом случае рекомендуется как можно скорее проверить систему охлаждения в авторизованном сервисном центре MITSUBISHI MOTORS.

Если уровень в расширительном бачке опустится ниже отметки LOW, откройте крышку и долейте охлаждающую жидкость.

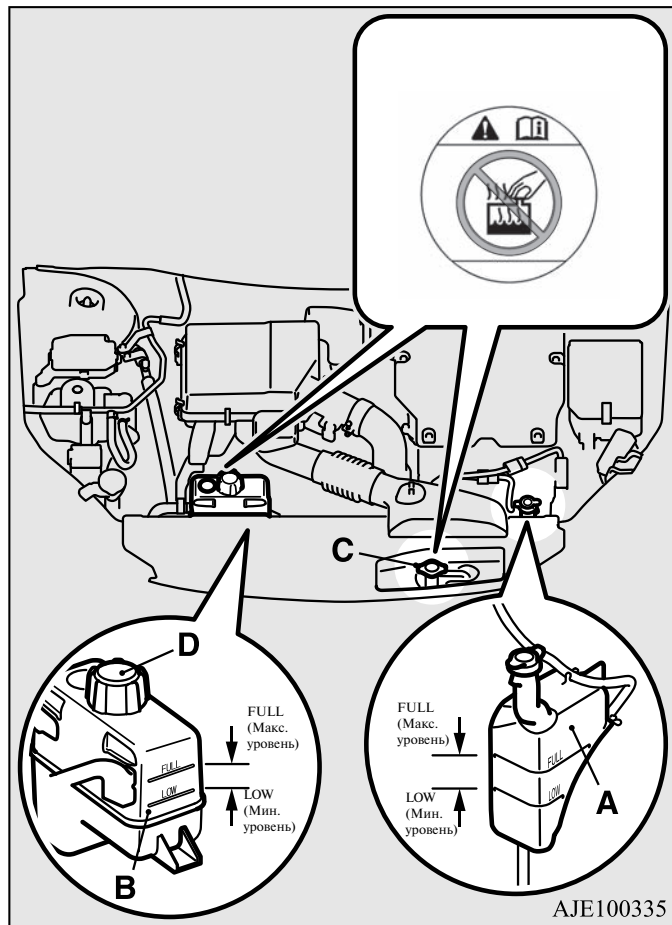
Если же расширительный бачок совершенно пуст, откройте пробку радиатора (C) или пробку расширительного бачка (D) и долейте охлаждающую жидкость, чтобы ее уровень достиг наливной горловины.

### ⚠ ПРЕДУПРЕЖДЕНИЕ

- Не снимайте пробку радиатора (C) и пробку расширительного бачка (D) при неостывшем двигателе и системе гибридного привода. Система охлаждения находится под давлением, и вырывающаяся горячая охлаждающая жидкость может причинить серьезные ожоги.

## Антифриз

Охлаждающая жидкость системы охлаждения двигателя и системы гибридного привода содержит антикоррозийный состав на основе этиленгликоля. Некоторые детали двигателя и системы гибридного привода изготовлены из алюминия методом литья, поэтому периодическая замена охлаждающей жидкости двигателя и охлаждающей жидкости системы гибридного привода необходима для предотвращения коррозии этих деталей.



\*: Передняя часть автомобиля

Используйте охлаждающую жидкость MITSUBISHI MOTORS GENUINE SUPER LONG LIFE COOLANT PREMIUM или аналог\*.

\*: аналог должен представлять собой высококачественную охлаждающую жидкость на основе этиленгликоля, не содержащую силикатов, аминов, нитратов и боратов и произведенную с использованием долговечной гибридной органическо-кислотной технологии.

Оригинальная охлаждающая жидкость MITSUBISHI обладает превосходными антикоррозионными свойствами для любых металлов, включая алюминий, и позволяет избежать засорения продуктами коррозии радиатора, отопителя, каналов в головке блока цилиндров и в блоке цилиндров и т. д.

В охлаждающей жидкости должно присутствовать антикоррозионное вещество, поэтому не следует заменять охлаждающую жидкость чистой водой, даже летом. Концентрация антифриза в охлаждающей жидкости зависит от предполагаемой температуры окружающего воздуха.

Выше  $-35^{\circ}\text{C}$ : концентрация антифриза 50 %

Ниже  $-35^{\circ}\text{C}$ : концентрация антифриза 60 %

## ПРЕДОСТЕРЕЖЕНИЕ

- Запрещается использовать антифриз на основе спирта или метанола, а также охлаждающие жидкости, смешанные с антифризом на основе спирта или метанола. Использование антифриза нереконмендованного типа может привести к коррозии алюминиевых деталей.
- Запрещается использовать воду для изменения концентрации антифриза в охлаждающей жидкости.
- Увеличение концентрации антифриза свыше 60 % приводит к снижению таких показателей, как температура замерзания и теплопередающая способность жидкости, что отрицательно сказывается на работе двигателя.

## ПРЕДОСТЕРЕЖЕНИЕ

- Доливать в охлаждающую жидкость воду запрещается. Вода снижает антикоррозионные свойства и приводит к повышению температуры замерзания охлаждающей жидкости, кроме того, она имеет более низкую температуру кипения. При замерзании она может повредить детали системы охлаждения. Запрещается использовать водопроводную воду, так как это приводит к коррозии.

### В холодную погоду

Если температура воздуха в местности, где эксплуатируется автомобиль, упадет ниже температуры замерзания охлаждающей жидкости, то содержащаяся в радиаторе, двигателе и системе гибридного привода охлаждающая жидкость может замерзнуть, что приведет к серьезному повреждению двигателя и (или) радиатора. Для предотвращения замерзания охлаждающей жидкости следует добавить в нее соответствующее количество антифриза.

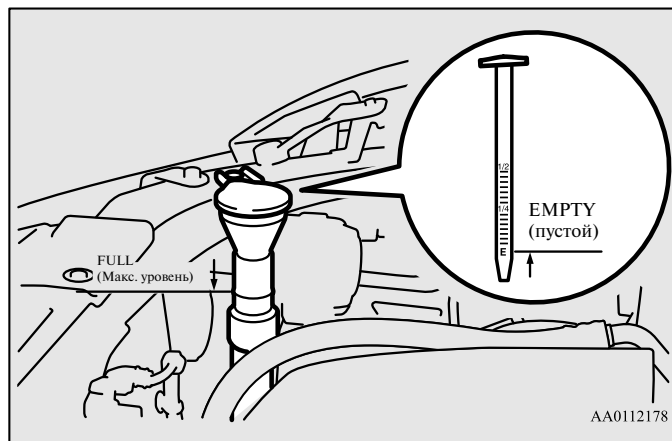
Перед наступлением холодного сезона следует проверить концентрацию антифриза и при необходимости довести до нормы.

## Жидкость омывателя

E01000700890

Откройте крышку бачка омывателя и проверьте уровень жидкости с помощью шупа.

Если уровень низкий, долейте в бачок жидкость омывателя.



### ПРИМЕЧАНИЕ

- Жидкость из бачка омывателя подается на ветровое стекло, заднее стекло и стекла фар (если имеются омыватели фар).

## В холодную погоду

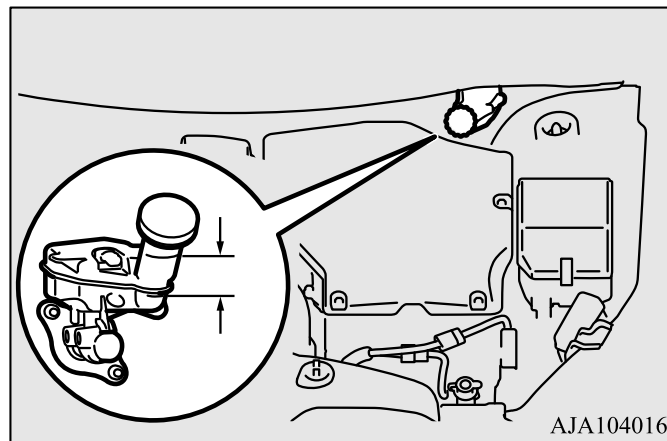
Для обеспечения нормальной работы стеклоочистителя при низкой температуре воздуха используйте незамерзающую жидкость.

## Тормозная жидкость

E01000801696

### Проверка уровня жидкости

Уровень жидкости должен находиться между отметками MAX (максимальный уровень) и MIN (минимальный уровень) на бачке.



Уровень жидкости измеряется поплавковым датчиком. Если уровень тормозной жидкости опускается ниже отметки MIN, загорается контрольная лампа уровня тормозной жидкости.

По мере износа тормозных колодок уровень жидкости постепенно снижается, но это не является признаком неисправности.

При проведении других работ под капотом всегда следует проверять уровень тормозной жидкости в бачке. Одновременно следует проверять герметичность тормозной системы.

Значительное снижение уровня тормозной жидкости за короткое время указывает на течь в тормозной системе. В этом случае рекомендуется проверить автомобиль в авторизованном сервисном центре MITSUBISHI MOTORS.

## Рекомендуемый тип жидкости

Следует использовать тормозную жидкость, соответствующую классам DOT3 или DOT4. Тормозная жидкость гигроскопична. При большом содержании влаги в тормозной жидкости уменьшается эффективность тормозной системы.

### ПРЕДОСТЕРЕЖЕНИЕ

- При работе с тормозной жидкостью соблюдайте осторожность, следите, чтобы она не попала в глаза, на кожу и на лакокрасочное покрытие.
- Используйте тормозную жидкость только рекомендованного типа. Запрещается смешивать тормозные жидкости разных марок, т. к. между ними возможна химическая реакция. Не допускайте контакта или смешивания тормозной жидкости и нефтепродуктов, а также попадания последних в тормозную систему. Это приведет к повреждению уплотнений.
- В нормальных условиях эксплуатации крышку бачка следует держать закрытой во избежание ухудшения характеристик тормозной жидкости.
- Прежде чем открывать крышку бачка, протрите ее, а по окончании обслуживания плотно закройте.

## Вспомогательная аккумуляторная батарея

E01001203284

От состояния вспомогательной аккумуляторной батареи в значительной степени зависит длительность запуска системы гибридного привода и работа электрооборудования автомобиля. Следует регулярно проверять аккумуляторную батарею, особенно в холодную погоду. Поэтому следует производить проверку вспомогательной аккумуляторной батареи в авторизованном сервисном центре MITSUBISHI MOTORS.

### ПРЕДУПРЕЖДЕНИЕ

- Зарядите батарею в авторизованном сервисном центре MITSUBISHI MOTORS. Не пытайтесь зарядить батарею самостоятельно. Это может привести к утечке горючих газов и взрыву.

### ПРЕДОСТЕРЕЖЕНИЕ

- Имеются определенные типы вспомогательных аккумуляторных батарей, которые не устанавливаются надлежащим образом в автомобиль даже при соответствующих характеристиках. Для замены вспомогательной аккумуляторной батареи обратитесь в авторизованный сервисный центр MITSUBISHI MOTORS.

 **ПРИМЕЧАНИЕ**

- При отключении вспомогательной аккумуляторной батареи таймер управления принудительным запуском двигателя может сброситься.  
Поскольку устройство впрыска топлива может засориться, если нерабочее состояние двигателя продолжается после сброса таймера, нажмите на кнопку зарядки аккумуляторной батареи, чтобы запустить двигатель. Тем не менее, если тяговая аккумуляторная батарея заряжена практически полностью, двигатель может не запуститься даже при нажатии на кнопку зарядки аккумуляторной батареи. В этом случае необходимо вновь нажать на кнопку зарядки аккумуляторной батареи после снижения уровня заряда. См. раздел «Кнопка зарядки тяговой аккумуляторной батареи» на стр. 7-39.

**Шины**

E01001300255

 **ПРЕДУПРЕЖДЕНИЕ**

- **Движение на изношенных, поврежденных или неправильно накачанных шинах может привести к аварии и к серьезным травмам или даже гибели людей.**

## Давление воздуха в шинах

E01001402726

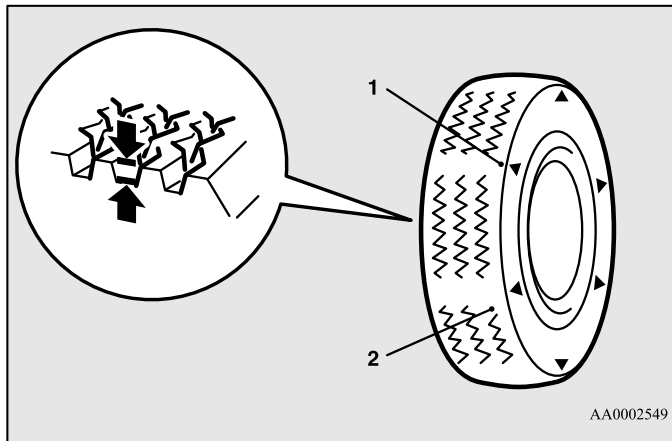
Размерность шин	Переднее колесо	Заднее колесо
215/70R16 100H	2,4 бара (240 кПа), 2,6 бара (260 кПа)*	2,4 бара (240 кПа), 2,6 бара (260 кПа)*
225/55R18 98H	2,4 бара (240 кПа), 2,6 бара (260 кПа)*	2,4 бара (240 кПа), 2,6 бара (260 кПа)*

\*: при скорости свыше 160 км/ч.

Во время проверки давления шины должны быть холодными; в случае избыточного или недостаточного давления доведите его до нормы. После проверки давления проверьте исправность и герметичность шин. Наденьте на вентили защитные колпачки.

## Состояние колеса

E01001801970



AA0002549

- 1- Расположение индикатора износа протектора  
2- Индикатор износа протектора

Убедитесь, что на шинах отсутствуют порезы, трещины и другие повреждения. Если имеются глубокие порезы и трещины, замените шины. Также проверьте, не застряли ли в шинах мелкие металлические предметы и щебень.

Движение на изношенных шинах очень опасно, так как при этом резко возрастает опасность заноса или аквапланирования.

Допускается эксплуатация шин, глубина рисунка протектора которых составляет не менее 1,6 мм.

Если на шине имеется индикатор износа, по мере износа шины он проявляется на поверхности протектора, указывая на то, что шина больше не должна эксплуатироваться. Если на поверхности

протектора проявляется индикатор износа, шину следует заменить новой.

Если возникнет необходимость заменить одну шину, замените сразу все шины.

### ⚠ ПРЕДОСТЕРЕЖЕНИЕ

- Следует устанавливать шины одного размера, одного типа и производителя, с одинаковой степенью износа. Запрещается устанавливать шины разного размера, разного типа, разных производителей или с разной степенью износа. В этом случае повышается температура масла в дифференциале, что может привести к неисправности трансмиссии. Кроме того, в трансмиссии возникают повышенные нагрузки, которые могут привести к утечке масла, заклиниванию деталей и к другим серьезным неисправностям.



## Замена шин и колесных дисков

E01007200243

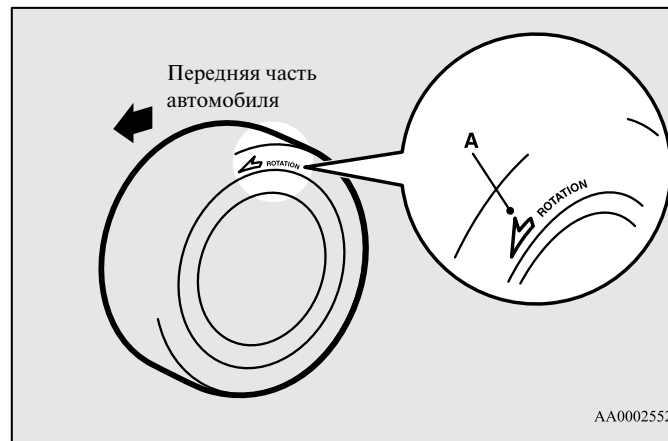
### ⚠ ПРЕДОСТЕРЕЖЕНИЕ

- Запрещается установка шин, размеры которых отличаются от указанных выше, а также совместная установка шин различных моделей, поскольку это отрицательно влияет на безопасность движения.  
См. раздел «Шины и колесные диски» на стр. 12-10.
- Даже если колесный диск имеет тот же посадочный диаметр и вылет, что и оригинальный, его форма может не позволить правильно его установить. Перед приобретением новых колесных дисков рекомендуем проконсультироваться у специалистов авторизованного сервисного центра MITSUBISHI MOTORS.

## Шины с направленным рисунком протектора

### ⚠ ПРЕДОСТЕРЕЖЕНИЕ

- Если на боковинах шин имеются стрелки (A), указывающие направление вращения, переставляйте переднее и заднее колесо на левой стороне автомобиля и переднее и заднее колесо на правой стороне автомобиля по отдельности. Каждое колесо должно оставаться на своей стороне автомобиля. При монтаже шин следите, чтобы направление стрелок на боковинах шин совпадало с направлением вращения колеса при движении автомобиля вперед. Если стрелки на боковинах шин будут направлены против вращения колеса, эксплуатационные характеристики шины ухудшатся.



**⚠ ПРЕДОСТЕРЕЖЕНИЕ**

- Избегайте установки на автомобиль шин разных моделей. Это может отрицательно сказаться на управляемости и безопасности автомобиля.

**Зимние шины**

E01002000754

Для движения по снегу и льду рекомендуется использовать зимние шины. Чтобы обеспечить курсовую устойчивость автомобиля, на все колеса следует устанавливать шины одинакового размера и с одинаковым рисунком протектора.

Не следует эксплуатировать зимние шины, износ которых превышает 50 %.

Не разрешается устанавливать зимние шины, не рекомендованные для использования на автомобиле.

**⚠ ПРЕДОСТЕРЕЖЕНИЕ**

- Соблюдайте максимально допустимую скорость движения для зимних шин и ограничения скорости, установленные местными законами.

**📖 ПРИМЕЧАНИЕ**

- Использование зимних шин (скорость движения, необходимость установки, тип и т. д.) регламентируется правилами, отличающимися в зависимости от особенностей региона. Соблюдайте правила, действующие в местности, где эксплуатируется автомобиль.
- Если колеса крепятся фланцевыми гайками, то при установке колес со стальными дисками их необходимо заменить коническими гайками.

**Устройства для повышения проходимости по снегу (цепи противоскольжения)**

E01002102951

Устройства для повышения проходимости по снегу (цепи противоскольжения) следует устанавливать только на ведущие (передние) колеса, соблюдая инструкции изготовителя цепей. На полноприводных автомобилях с распределением большей части крутящего момента в пользу передней оси, устройства для повышения проходимости по снегу (цепи противоскольжения) следует устанавливать на передние колеса.

Используйте только те устройства для повышения проходимости по снегу (цепи противоскольжения), которые предназначены для использования в сочетании с шинами, установленными на автомобиле: использование устройств (цепей) несоответствующего размера или типа может привести к повреждению кузова автомобиля. Прежде чем устанавливать устройства для повышения проходимости по снегу (цепи противоскольжения), проконсультируйтесь в авторизованном сервисном центре MITSUBISHI MOTORS. Максимальная высота устройств для повышения проходимости по снегу (цепей противоскольжения) указана в таблице.

Размерность шин	Размерность колесных дисков	Максимальная высота устройств для повышения проходимости по снегу (цепей противоскольжения), мм
215/70R16 100H	16 x 6 1/2 JJ	9 мм
225/55R18 98H	18 x 7 J	

Скорость движения с установленными устройствами для повышения проходимости по снегу (цепями противоскольжения) не должна превышать 50 км/ч. Выехав на участок дороги, свободный от снега, сразу же снимите устройства для повышения проходимости по снегу (цепи противоскольжения).

## ПРЕДОСТЕРЕЖЕНИЕ

- Для установки устройств для повышения проходимости по снегу (цепей противоскольжения) выбирайте хорошо просматриваемый прямой участок дороги, где можно съехать на обочину и оставаться в поле зрения других водителей.
- Не устанавливайте устройства для повышения проходимости по снегу (цепи противоскольжения) без необходимости. Движение с цепями противоскольжения приводит к износу шин и дорожного покрытия.
- Проехав 100–300 метров, остановитесь и подтяните устройства для повышения проходимости по снегу (цепи противоскольжения).
- Во время движения соблюдайте осторожность и не превышайте скорость 50 км/ч. Помните о том, что устройства для повышения проходимости по снегу (цепи противоскольжения) не предназначены для предотвращения несчастных случаев.
- Установив устройства для повышения проходимости по снегу (цепи противоскольжения), не допускайте повреждения ими колесных дисков и кузова автомобиля.
- Легкосплавный колесный диск может быть поврежден устройством для повышения проходимости по снегу (цепью противоскольжения). Устанавливая устройство для повышения проходимости по снегу (цепь противоскольжения) на колесо с легкосплавным диском, не допускайте соприкосновения деталей и креплений цепи с колесным диском.
- Перед установкой устройств для повышения проходимости по снегу (цепей противоскольжения) снимите колесные колпаки. В противном случае они могут получить повреждение. (См. стр. 9-28).
- Устанавливая или снимая устройства для повышения проходимости по снегу (цепи противоскольжения), соблюдайте меры предосторожности, чтобы не пораниться о кузов автомобиля.

## ПРИМЕЧАНИЕ

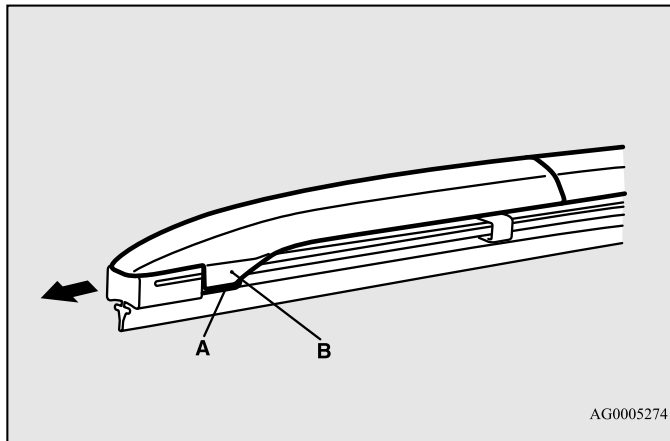
- Применение устройств для повышения проходимости по снегу (цепей противоскольжения) регламентируется правилами, отличающимися в зависимости от особенностей региона. Обязательно соблюдайте правила и законы, действующие в Вашей стране. В большинстве стран правила дорожного движения запрещают использовать устройства для повышения проходимости по снегу (цепи противоскольжения) на дорогах без снежного покрова.

## Замена резиновых скребков щеток стеклоочистителя

E01002600532

### Щетки очистителя ветрового стекла

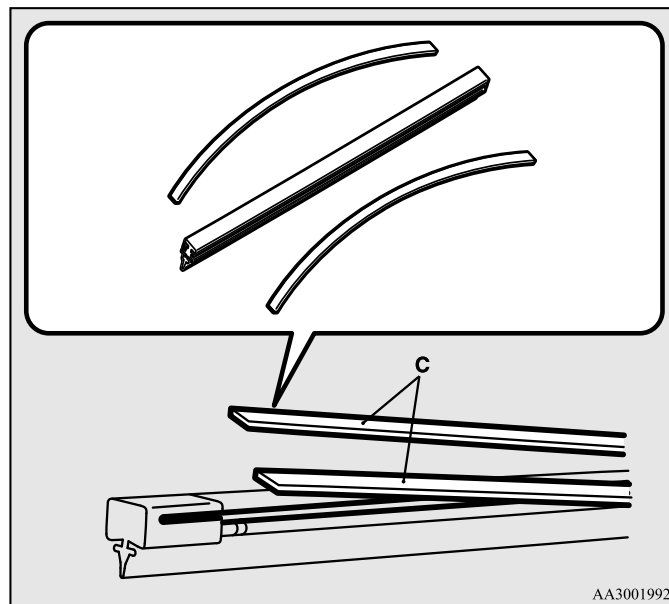
1. Поднимите рычаг щетки стеклоочистителя над ветровым стеклом.
2. Потяните за резиновый скребок, чтобы фиксатор (А) отсоединился от хомута (В). Затем потяните резиновый скребок дальше и снимите его.



#### ПРИМЕЧАНИЕ

- Следите, чтобы рычаг щетки стеклоочистителя не упал на ветровое стекло; он может повредить стекло.

3. Установите держатели (С) на новые резиновые скребки. При установке скребков, убедитесь, что они правильно совмещены, как показано на рисунке.

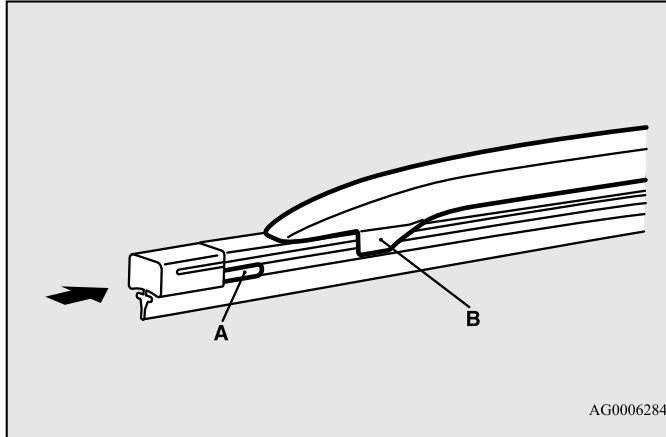


4. Вставьте резиновые скребки с держателями в щетку стеклоочистителя, начав с противоположного от фиксатора конца щетки. Убедитесь, что хомут (В) надежно вошел в прорези на скребке.

#### ПРИМЕЧАНИЕ

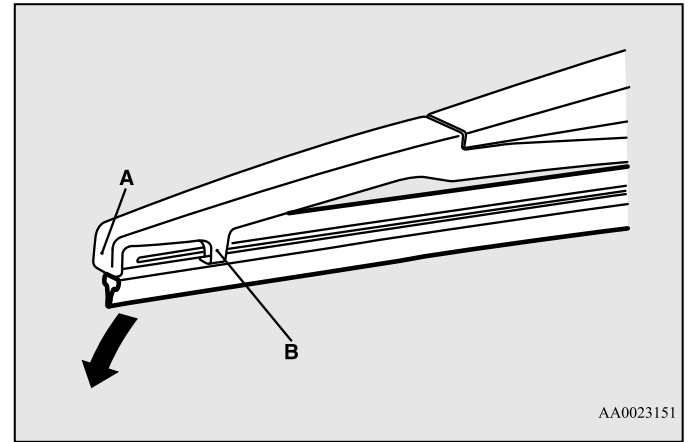
- Если с новыми скребками держатели не поставляются, используйте держатели от старых резиновых скребков.

5. Сдвигайте скребок до тех пор, пока хомут (В) надежно не зацепится за фиксатор (А).



## Щетка очистителя заднего стекла

1. Поднимите рычаг щетки стеклоочистителя над задним стеклом.
2. Потяните скребок щетки вниз, чтобы высвободить его из фиксатора (А), находящегося на конце рычага стеклоочистителя. Потяните резиновый скребок дальше и снимите его.
3. Вставьте новый скребок в хомут (В) рычага стеклоочистителя.

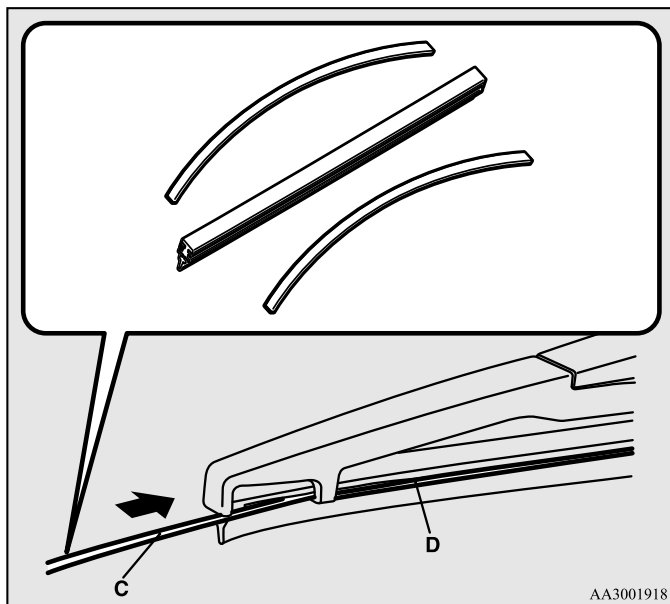


### ПРИМЕЧАНИЕ

- Следите, чтобы рычаг щетки стеклоочистителя не упал на заднее стекло; он может повредить стекло.

4. Надежно вставьте держатель (С) в канавку (D) скребка.

При установке резиновых скребков убедитесь, что они правильно совмещены, как показано на рисунке.



#### ПРИМЕЧАНИЕ

- Если с новыми скребками держатели не поставляются, используйте держатели от старых резиновых скребков.

## Общее техническое обслуживание

E01002701556

### Утечка топлива, охлаждающей жидкости, масла и отработавших газов

Загляните под кузов автомобиля и убедитесь в отсутствии утечек топлива, охлаждающей жидкости, масла и отработавших газов.

#### ПРЕДУПРЕЖДЕНИЕ

- Запрещается эксплуатировать автомобиль, если есть подозрение на утечку топлива или чувствуется запах топлива. Обратитесь в авторизованный сервисный центр MITSUBISHI MOTORS.

### Работа наружных и внутренних осветительных приборов

Включите комбинированный переключатель освещения, чтобы проверить работу всех осветительных приборов.

Если осветительные приборы не включаются, это может говорить о том, что перегорел предохранитель или неисправна лампа. Сначала проверьте предохранители. Если перегоревших предохранителей обнаружить не удалось, проверьте лампы.

Порядок проверки и замены предохранителей и ламп приведен в разделах «Предохранители» на стр. 11-24 и «Замена ламп» на стр. 11-33.

Если предохранители и лампы в порядке, обратитесь в авторизованный сервисный центр MITSUBISHI MOTORS для проверки и ремонта автомобиля.

## Работа контрольно-измерительных приборов и контрольных ламп

Запустите систему гибридного привода и проверьте работу всех контрольно-измерительных приборов и контрольных ламп. При обнаружении неисправностей обратитесь в авторизованный сервисный центр MITSUBISHI MOTORS.

## Смазка петель и замков

Проверьте состояние всех замков и петель, при необходимости смажьте их.

## Плавкие вставки

E01002901633

Плавкие вставки предотвращают возгорание, если через отдельные электрические цепи проходит чрезмерно большой ток. Если перегорит плавкая вставка, обратитесь для проверки электрооборудования автомобиля в авторизованный сервисный центр MITSUBISHI MOTORS. См. раздел «Таблица расположения предохранителей в блоке, находящемся в салоне» на стр. 11-26 и «Таблица расположения предохранителей в блоке, находящемся в моторном отсеке» на стр. 11-28.

### ПРЕДУПРЕЖДЕНИЕ

- Запрещается заменять плавкие вставки другими токопроводящими предметами: это может привести к возгоранию автомобиля, уничтожению имущества и тяжелой или даже несовместимой с жизнью травме.

## Предохранители

E01003003332

### Расположение блока предохранителей

E01011800035

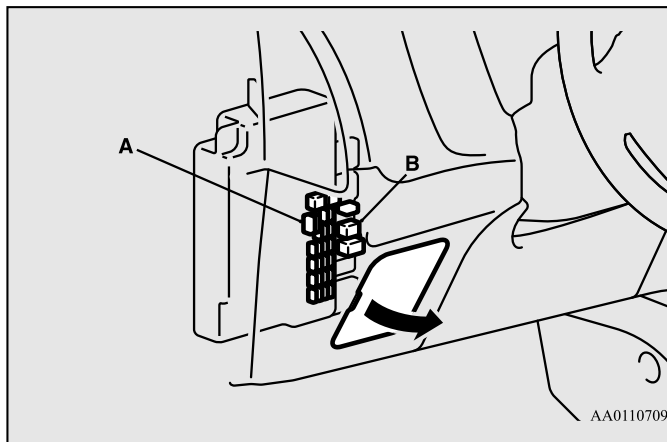
Для защиты электрооборудования от повреждения в результате короткого замыкания или перегрузки каждая цепь снабжена предохранителем.

Блоки предохранителей установлены в салоне и в моторном отсеке.

#### Блок предохранителей в салоне

Блоки предохранителей в салоне расположены за крышкой блока предохранителей перед водительским сиденьем, в месте, изображенном на рисунке.

Потяните на себя крышку блока предохранителей и снимите ее.



AA0110709

A- Основной блок предохранителей

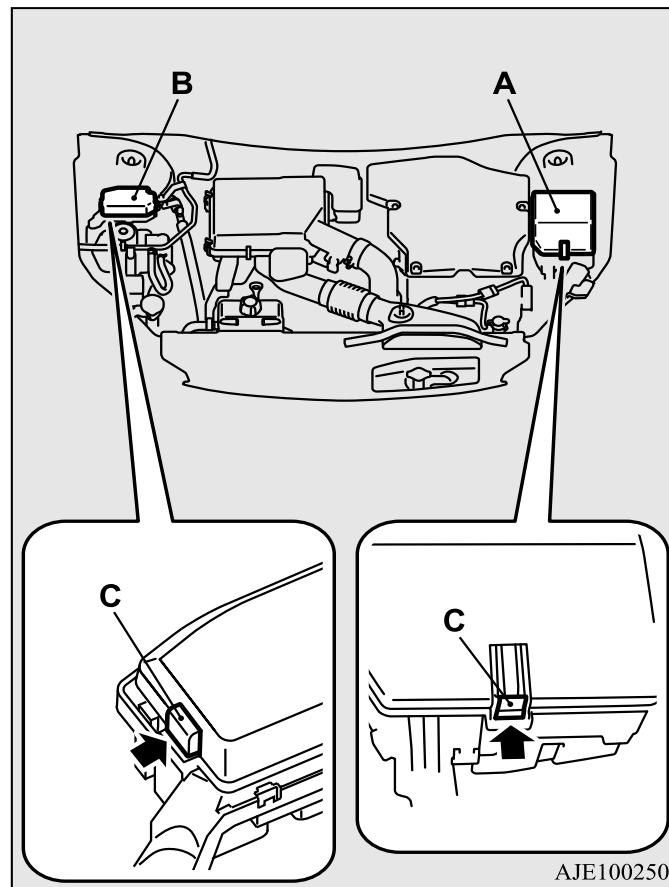
B- Дополнительный блок предохранителей



## Блок предохранителей в моторном отсеке

E01011900023

В моторном отсеке блок предохранителей расположен в месте, указанном на рисунке. Нажмите на защелку (С) и снимите крышку.



- A- Основной блок предохранителей
- B- Дополнительный блок предохранителей

## Номинальный ток предохранителей

E01007701753

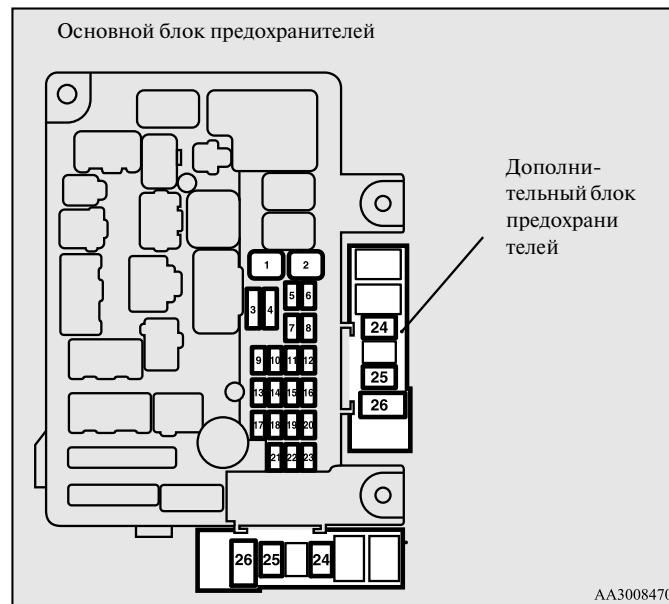
Номинальный ток предохранителей и защищаемые цепи указаны с обратной стороны крышки блока предохранителей в салоне и в моторном отсеке.



### ПРИМЕЧАНИЕ

- Запасные предохранители находятся на крышке главного блока предохранителей в моторном отсеке. Для замены следует использовать предохранитель, рассчитанный на такой же номинальный ток, как у перегоревшего предохранителя.

## Таблица расположения предохранителей в блоке, находящемся в салоне

E01007900790



№	Обозначение	Защищаемая цепь	Номинальный ток
1		Электростеклоподъемники	30 А*
2		Обогреватель заднего стекла	30 А*

№	Обозначение	Защищаемая цепь	Номинальный ток
3		Отопитель	30 А
4		Очиститель ветрового стекла	30 А
5		Электропривод замков дверей	20 А
6		Задний противотуманный фонарь	10 А
7		Розетка электропитания	15 А
8		Очиститель заднего стекла	15 А
9		Люк	20 А
10		Кнопка запуска	10 А
11		Цепи дополнительного оборудования	10 А
12		Аварийная световая сигнализация	15 А
13		Система полного привода	10 А
14	STOP	Стоп-сигналы (лампы стоп-сигналов)	15 А
15		Контрольно-измерительные приборы	10 А
16		Система подушек безопасности SRS	7,5 А
17		Аудиосистема	15 А

№	Обозначение	Защищаемая цепь	Номинальный ток
18		Реле блока управления	7,5 А
19		Лампы освещения салона (плафоны)	15 А
20		Фонари заднего хода (лампы света заднего хода)	7,5 А
21		Обогрев наружных зеркал заднего вида	7,5 А
22		Наружные зеркала заднего вида	10 А
23		Прикуриватель/ Розетка электропитания	15 А
24		Система зарядки	7,5 А
25		Электропривод сидений	30 А*
26		Обогрев сидений	30 А

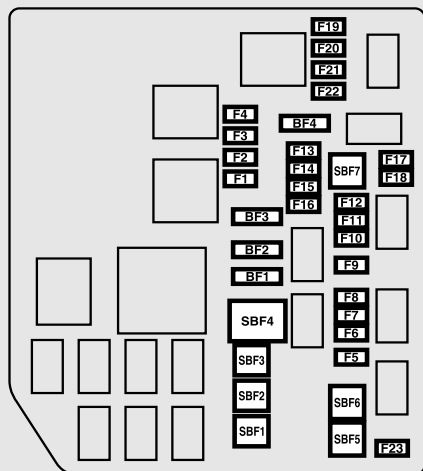
\*: плавкая вставка

- В зависимости от модификации и комплектации автомобиля некоторые предохранители могут отсутствовать.
- В приведенной выше таблице указаны основные цепи, защищаемые каждым предохранителем.

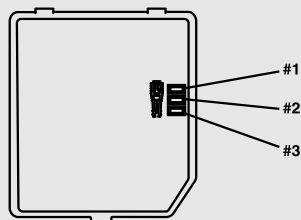
## Таблица расположения предохранителей в блоке, находящемся в моторном отсеке

E01008001867

Основной блок предохранителей



На оборотной стороне крышки блока предохранителей



AA4000732

№	Обозначение	Защищаемая цепь	Номинальный ток
SBF1		Электродвигатель вентилятора конденсатора	30 А*
SBF2	—	—	—
SBF3	—	—	—
SBF4		Электродвигатель вентилятора системы охлаждения двигателя	40 А*
SBF5		Антиблокировочная система тормозов	40 А*
SBF6	—	—	—
SBF7		Антиблокировочная система тормозов	30 А*
BF1		Электропривод двери багажного отделения	30 А
BF2		Усилитель аудиосистемы	30 А
BF3	Устройство ввода-вывода	Устройство ввода-вывода	30 А
BF4	—	—	—
F1	—	—	—
F2		Обогреватель щеток стеклоочистителя	15А
F3	—	—	—
F4		Дневные ходовые огни	10 А
F5		Противотуманные фары	15 А
F6	—	—	—
F7		Омыватели фар	20 А

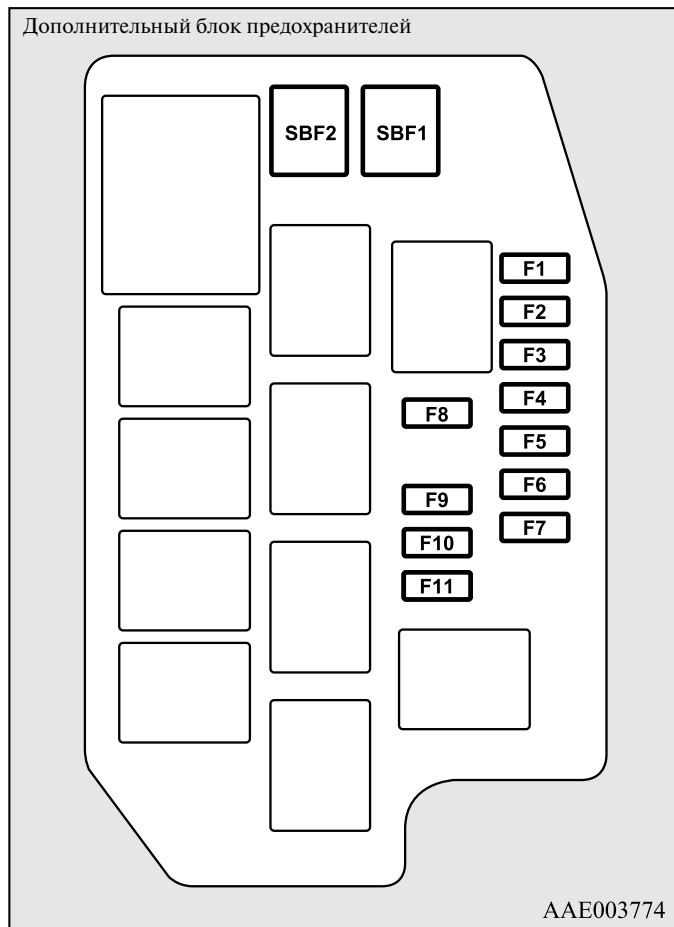
№	Обозначение	Защищаемая цепь	Номинальный ток	
F8		Звуковой сигнал противоугонной системы	20 А	
F9		Звуковой сигнал	10 А	
F10		Привод дроссельной заслонки	15 А	
F11	—	—	—	
F12		Двигатель внутреннего сгорания	7,5 А	
F13		Цепь питания электрооборудования двигателя	20 А	
F14		Топливный насос	15 А	
F15		Катушка зажигания	10 А	
F16	—	—	—	
F17		Фара дальнего света (левая)	10 А	
F18		Фара дальнего света (правая)	10 А	
F19		Фара ближнего света (левая)	С газоразрядной лампой	20 А
F20		Фара ближнего света (правая)	С газоразрядной лампой	20 А
F21		Фара ближнего света (левая)	С галогенной лампой	10 А
F22		Фара ближнего света (правая)	С галогенной лампой	10 А

№	Обозначение	Защищаемая цепь	Номинальный ток
F23	—	—	—
№1	—	Запасной предохранитель	10 А
№2	—	Запасной предохранитель	15 А
№3	—	Запасной предохранитель	20 А

\*: плавкая вставка

- В зависимости от модификации и комплектации автомобиля некоторые предохранители могут отсутствовать.
- В приведенной выше таблице указаны основные цепи, защищаемые каждым предохранителем.

Дополнительный блок предохранителей



№	Обозначение	Защищаемая цепь	Номинальный ток
SBF1		Электропривод включателя режима парковки	30 А*
SBF2		Вакуумный насос (рекуперативное торможение)	30 А*
F1		Насос системы охлаждения (электродвигателя)	20 А
F2	—	—	—
F3	—	—	—
F4		Лючок заливной горловины топливного бака,	7,5 А
F5		Электромагнитный клапан (системы кондиционирования)	7,5 А
F6		Насос системы охлаждения (системы кондиционирования)	7,5 А
F7		Блок управления электродвигателем	10 А
F8	—	—	—
F9		Электродвигатель вентилятора системы охлаждения тяговой аккумуляторной батареи	15 А
F10		Управление зажиганием	15 А
F11		Управление зажиганием	7,5 А

\*: плавкая вставка

- В зависимости от модификации и комплектации автомобиля некоторые предохранители могут отсутствовать.
- В приведенной выше таблице указаны основные цепи, защищаемые каждым предохранителем.

В блоке предохранителей отсутствуют запасные предохранители на 7,5 А или 30 А. Если один из предохранителей указанных номиналов перегорит, их можно заменить следующими:

**7,5 А: запасным предохранителем на 10 А**

**30 А: предохранителем на 30 А из цепи усилителя аудиосистемы**

После установки запасных предохранителей при первой возможности замените их предохранителями требуемого номинала.

## Цветовая кодировка предохранителей

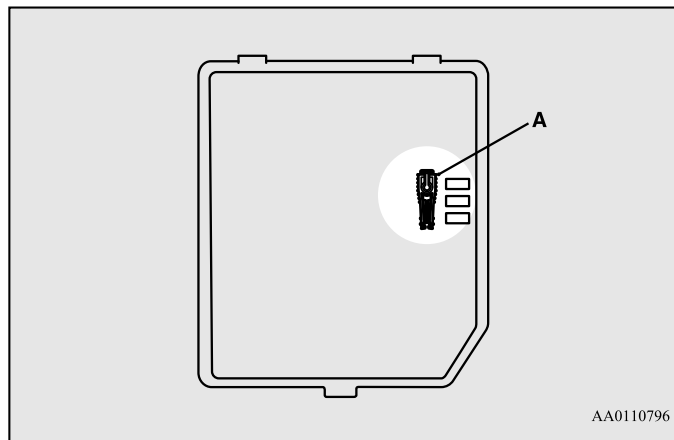
E01008101389

Номинальный ток	Цвет
7,5 А	Коричневый
10 А	Красный
15 А	Синий
20 А	Желтый
30 А	Зеленый (ножевой)/розовый (плавкая вставка)
40 А	Зеленый (плавкая вставка)

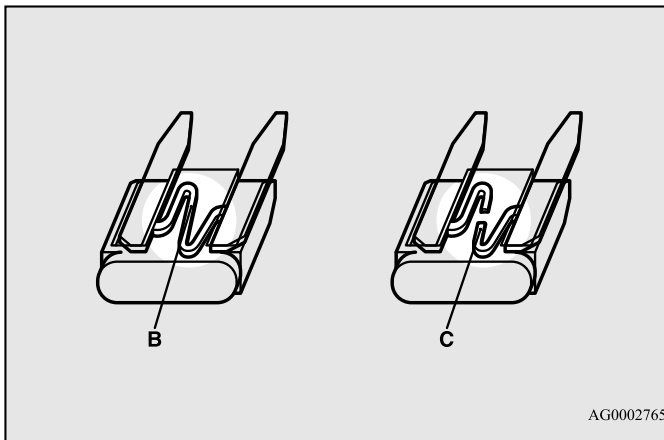
## Замена предохранителей

E01007801884

1. Перед заменой предохранителя отключите соответствующую электрическую цепь и включите режим работы OFF.
2. Извлеките из крышки главного блока предохранителей в моторном отсеке съемник предохранителей (A).



3. По таблице номинальных токов предохранителей проверьте соответствие предохранителя, относящегося к неисправной цепи.



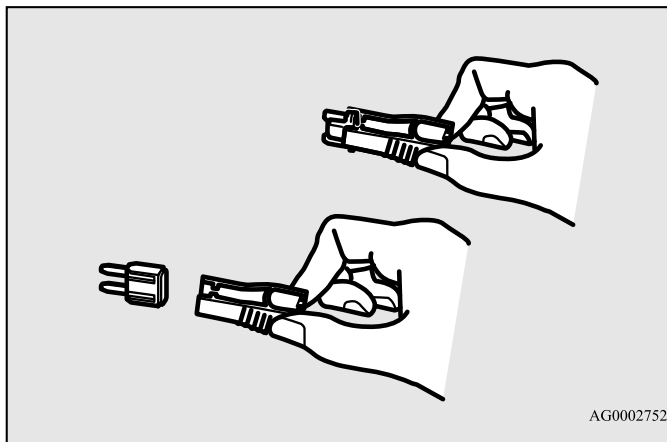
- B - Исправный предохранитель  
C - Перегоревший предохранитель

### ПРИМЕЧАНИЕ

- Если какое-либо электрооборудование не работает, а относящийся к нему предохранитель исправен, возможна неисправность в электрооборудовании или в каком-либо другом месте. Рекомендуется проверить автомобиль в авторизованном сервисном центре MITSUBISHI MOTORS.



4. С помощью съемника вставьте в то же гнездо в блоке предохранителей новый предохранитель, рассчитанный на тот же номинальный ток.



### ⚠ ПРЕДОСТЕРЕЖЕНИЕ

- Если новый предохранитель через непродолжительное время перегорает вновь, рекомендуется проверить электрическую цепь автомобиля в авторизованном сервисном центре MITSUBISHI MOTORS.
- Запрещается устанавливать предохранители большего тока, а также самодельные соединения из проводов, фольги и т. п. Это может привести к перегреву проводов и возгоранию.

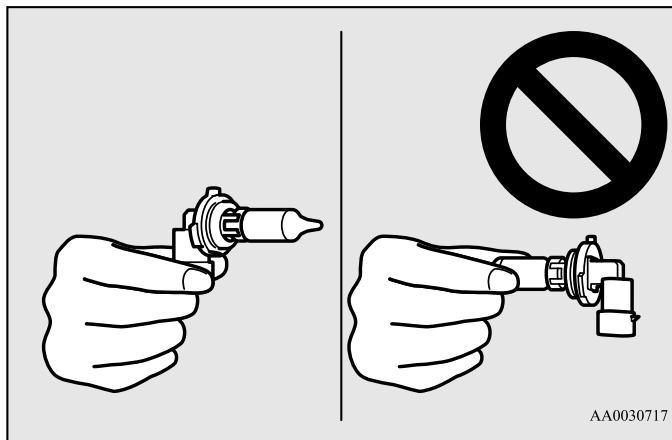
## Замена ламп

E01003100781

Перед заменой лампы убедитесь, что данный осветительный прибор выключен. Не дотрагивайтесь пальцами до стеклянной колбы новой лампы. Оставшийся на стекле жир испаряется при нагреве лампы и оседает на отражателе, поверхность которого тускнеет.

### ⚠ ПРЕДОСТЕРЕЖЕНИЕ

- Температура ламп сразу после выключения очень высока. Прежде чем дотрагиваться до лампы, дождитесь ее охлаждения. В противном случае можно получить ожог.
- При обращении с галогенными лампами следует соблюдать осторожность. Газ в колбе галогенной лампы находится под высоким давлением, поэтому при падении, ударе или задевании за твердый предмет она может взорваться.
- Запрещается прикасаться к колбе галогенной лампы руками, грязными перчатками и т. д. При включении фары жир с рук, попавший на лампу, будет испаряться, что может привести к повреждению лампы. Грязную поверхность стекла следует протереть спиртом, растворителем для краски и т. п. Устанавливать лампу следует только после тщательного просушивания.



## Расположение и номинальная мощность ламп

E01003200333

Для замены следует использовать новую лампу той же мощности и цвета.

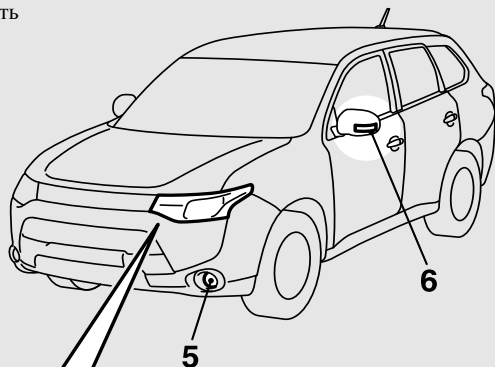
### ПРИМЕЧАНИЕ

- Если Вы не уверены, что сможете выполнить замену правильно, доверьте ее специалистам авторизованного сервисного центра MITSUBISHI MOTORS.
- При снятии ламп и рассеивателей соблюдайте осторожность, чтобы не поцарапать лакокрасочное покрытие автомобиля.
- Во время дождя или после мойки автомобиля возможно запотевание рассеивателей фар. Это явление имеет те же причины, что и запотевание оконных стекол при влажной погоде, и не является признаком неисправностей. При включении фар влага испарится от тепла. Однако если внутри фар скапливается вода, рекомендуется провести их проверку в авторизованном сервисном центре MITSUBISHI MOTORS.

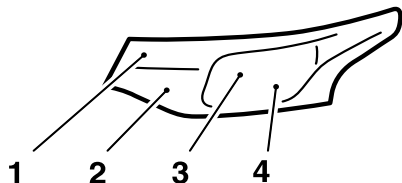
## Наружные световые приборы

E01003304055

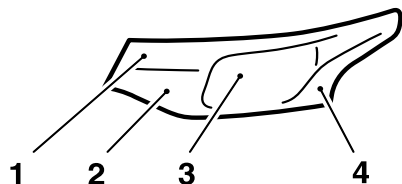
Передняя часть  
автомобиля



Тип А



Тип В



AJE100263

Тип А: кроме модификаций с газоразрядными ксеноновыми лампами фар.

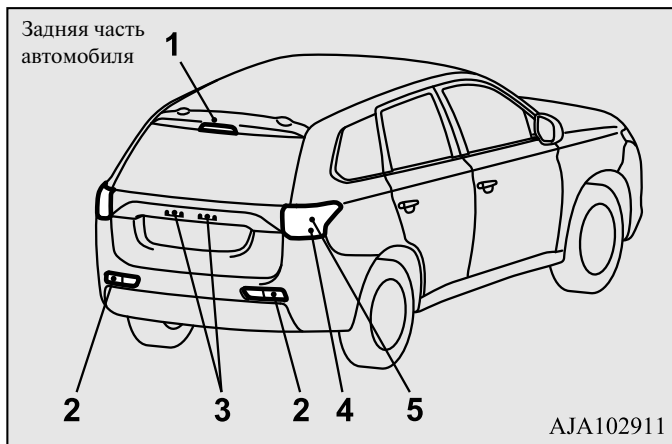
Тип В: модификации с газоразрядными ксеноновыми лампами фар.

- 1- Передние указатели поворота: 21 Вт (PY21W)
- 2- Фары дальнего света: 60 Вт (HВ3)
- 3- Фары ближнего света
  - С галогенной лампой 55 W (H7)
  - С газоразрядной ксеноновой лампой: 35 Вт
- 4- Габаритные огни: 5 Вт (W5W)
- 5- Противотуманные фары: 35 Вт (H8)  
Дневные ходовые огни: 13 Вт (P13W)
- 6- Боковые повторители указателей поворота

В скобках указан тип лампы.

### **⚠ ПРЕДУПРЕЖДЕНИЕ**

- Для замены газоразрядных ксеноновых ламп рекомендуется обращаться в сервисный центр MITSUBISHI MOTORS. В цепи питания таких ламп, в самих лампах и на электродах создается высокое напряжение, вызывающее риск поражения электрическим током.



## ПРИМЕЧАНИЕ

● В нижеперечисленных осветительных приборах невозможно заменить отдельно лампу:

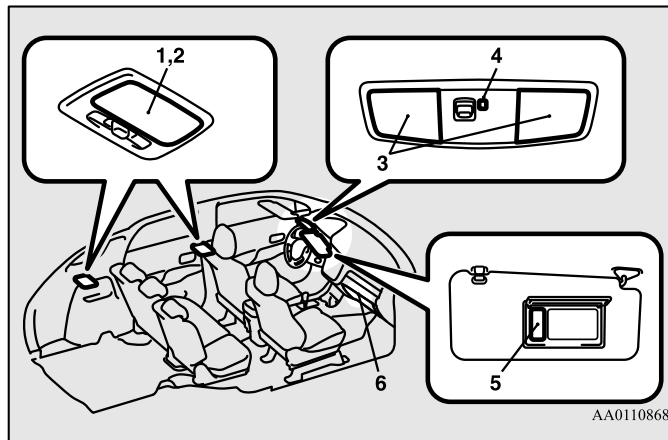
- боковые повторители указателей поворота;
- верхний стоп-сигнал;
- стоп-сигналы и задние габаритные огни.

Для ремонта или замены ламп в этих осветительных приборах обратитесь в авторизованный сервисный центр MITSUBISHI MOTORS.

В скобках указан тип лампы.

## Световые приборы, расположенные внутри автомобиля

E01003401912



- 1- Лампа освещения багажного отделения: 8 Вт
- 2- Задняя лампа освещения салона: 8 Вт
- 3- Лампа местной подсветки и передняя лампа освещения салона: 8 Вт
- 4- СИД подсветки в потолочном светильнике
- 5- Лампа подсветки косметического зеркала: 2 Вт
- 6- Лампа подсветки вещевого ящика панели приборов: 1,4 Вт



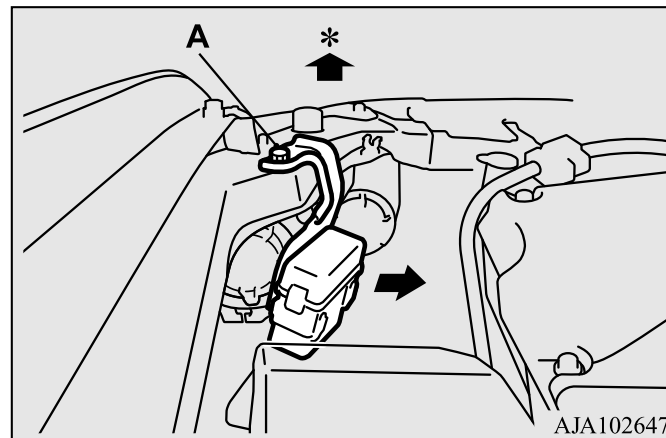
### ПРИМЕЧАНИЕ

- Для подсветки в потолочном светильнике применен светодиод. При необходимости ремонта или замены этих световых приборов обращайтесь в авторизованный сервисный центр MITSUBISHI MOTORS.

## Фары ближнего света (с галогенными лампами)

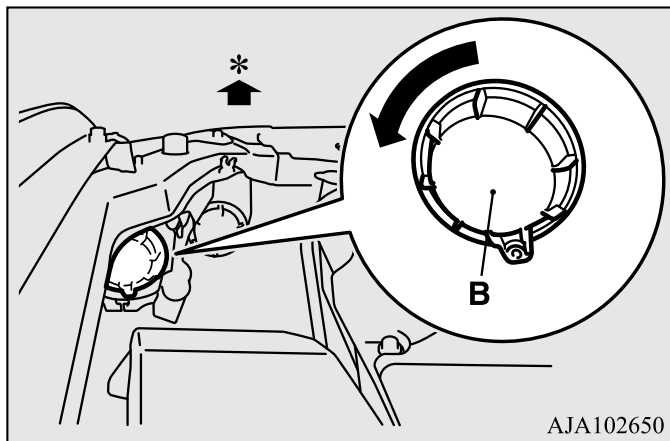
E01009301421

1. Чтобы заменить лампу левой фары, выкрутите болт (А), поддерживая блок реле, затем сдвиньте блок реле.

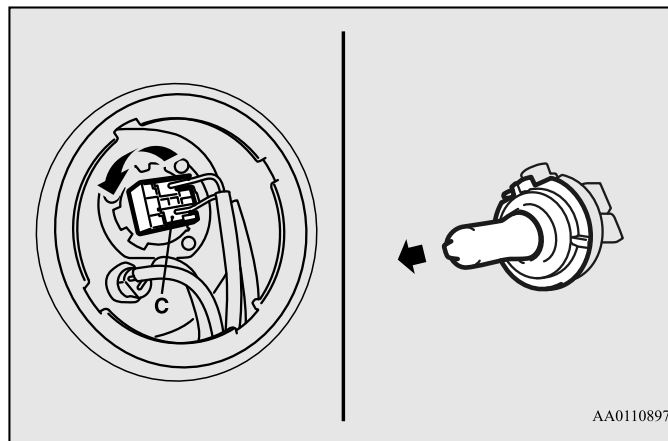


\*: передняя часть автомобиля

2. Поверните крышку (В) против часовой стрелки и затем извлеките ее.



3. Поверните патрон (С) против часовой стрелки и извлеките его, затем извлеките из него лампу.

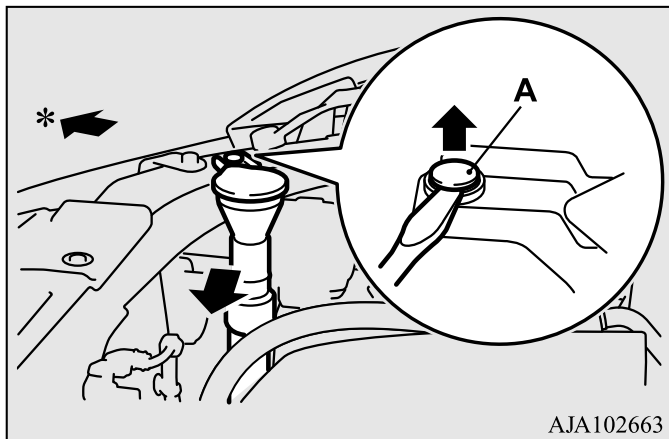


4. Лампа устанавливается в порядке, обратном порядку снятия.

## Фары дальнего света

E01009401246

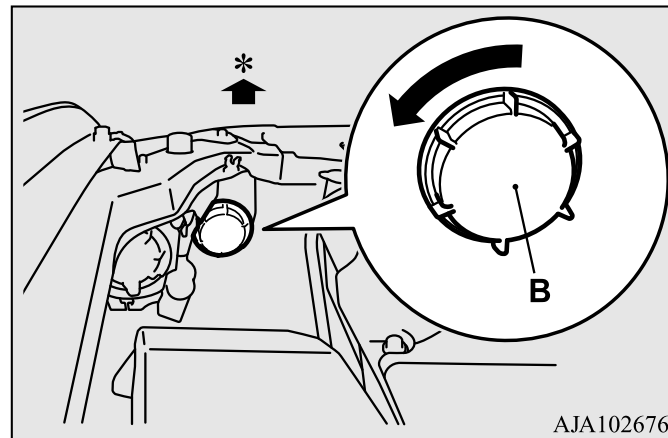
1. Чтобы заменить лампу правой фары, выведите из зацепления фиксатор (А), поддерживая бачок для жидкости омывателя, затем сдвиньте бачок.



AJA102663

\*: передняя часть автомобиля

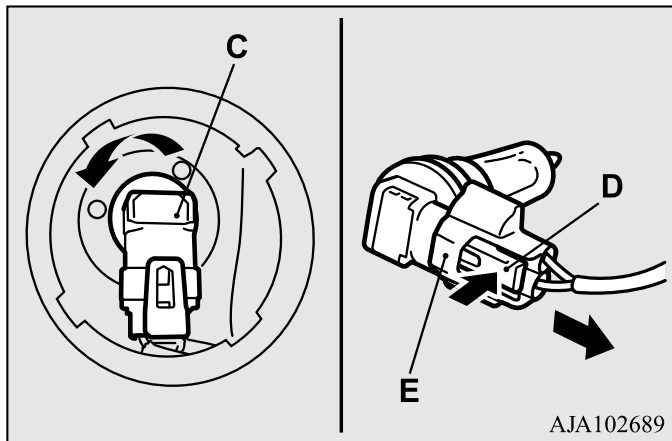
2. Поверните крышку (В) против часовой стрелки и затем извлеките ее.



AJA102676

\*: передняя часть автомобиля

3. Поверните лампу (С) против часовой стрелки и извлеките ее, а затем нажмите на защелку (D) и отсоедините разъем (E).



4. Лампа устанавливается в порядке, обратном порядку снятия.

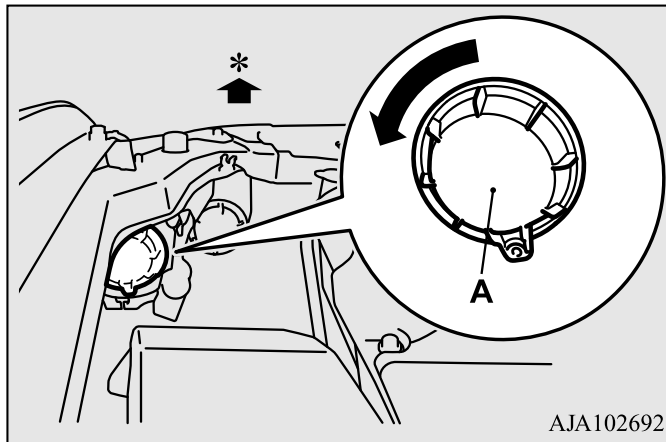
## Габаритные огни

E01003702231

Чтобы заменить лампу левой фары, сдвиньте блок реле.  
См. раздел «Фары ближнего света (с галогенной лампой)», пункт 1 на стр. 11-23

## Кроме автомобилей с газоразрядными ксеноновыми лампами фар

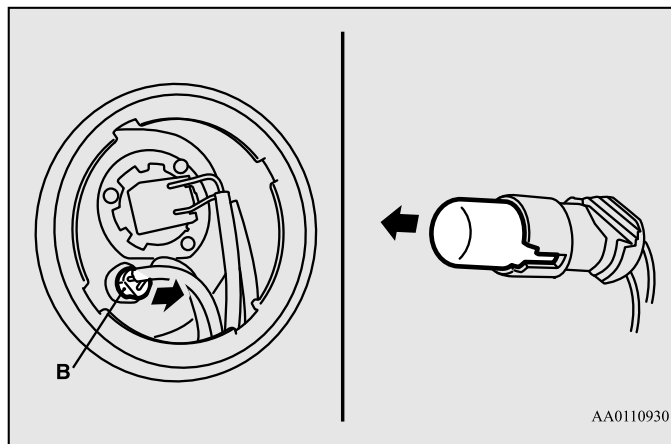
1. Поверните крышку (A) против часовой стрелки и затем извлеките ее.



\*: передняя часть автомобиля



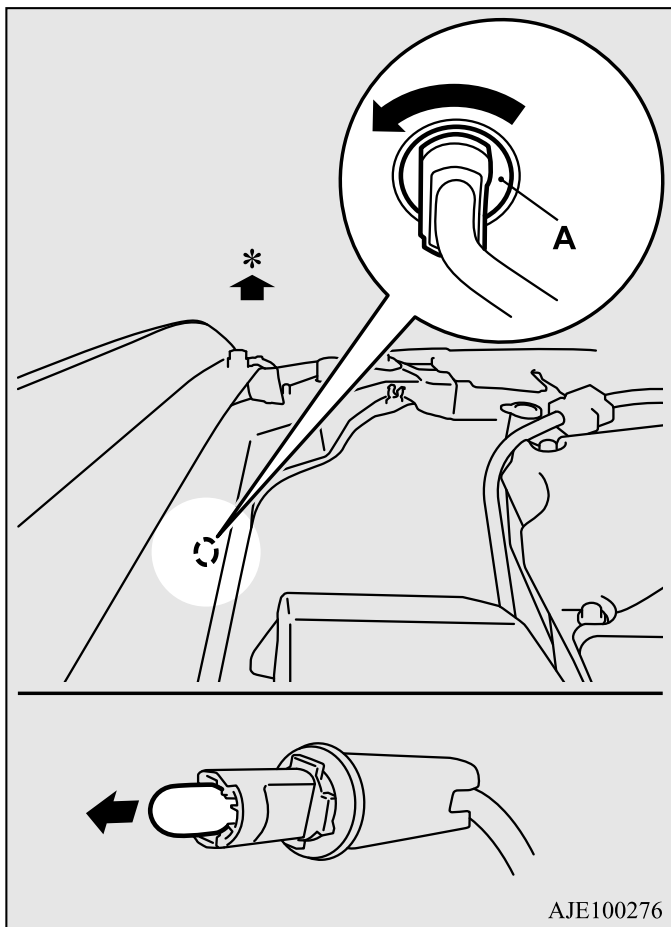
2. Извлеките патрон (B) и затем извлеките из него лампу.



3. Лампа устанавливается в порядке, обратном порядку снятия.

## Автомобили с газоразрядными ксеноновыми лампами фар

1. Для снятия поверните патрон (A) против часовой стрелки, затем извлеките из него лампу.



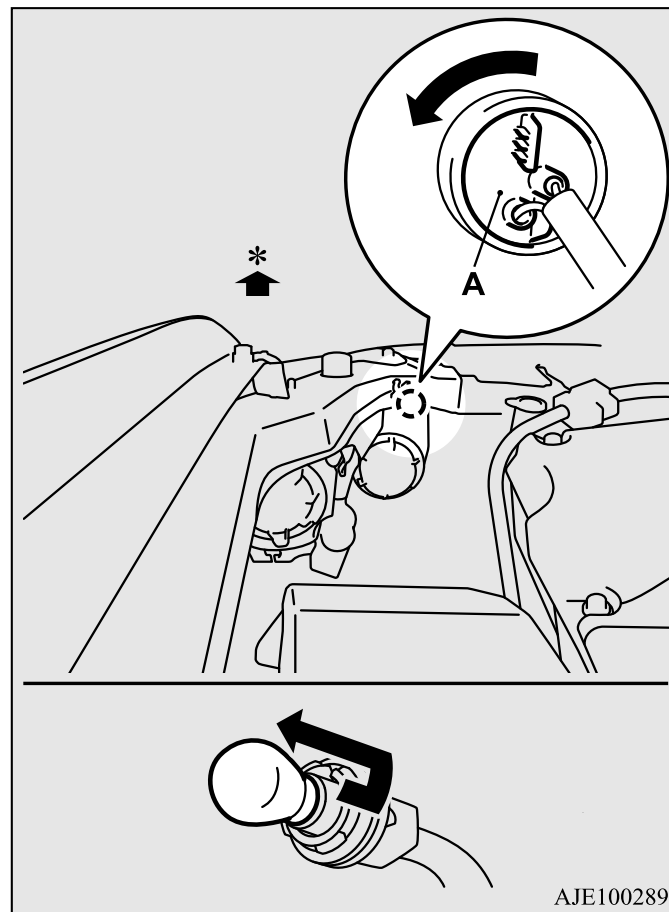
\*: передняя часть автомобиля

2. Лампа устанавливается в порядке, обратном порядку снятия.

## Передние указатели поворота

E01003802199

1. Поверните патрон (А) против часовой стрелки и извлеките его, а затем, нажав на лампу, поверните ее против часовой стрелки и извлеките из патрона.



AJE100289

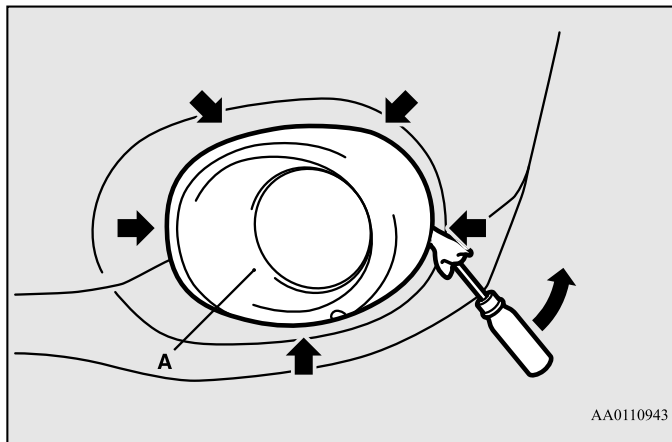
\*: передняя часть автомобиля

2. Лампа устанавливается в порядке, обратном порядку снятия.

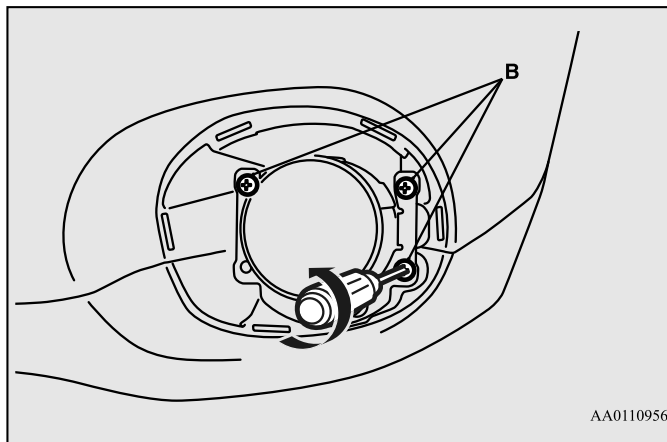
## Лампы противотуманных фар/лампы дневных ходовых огней

E01004002811

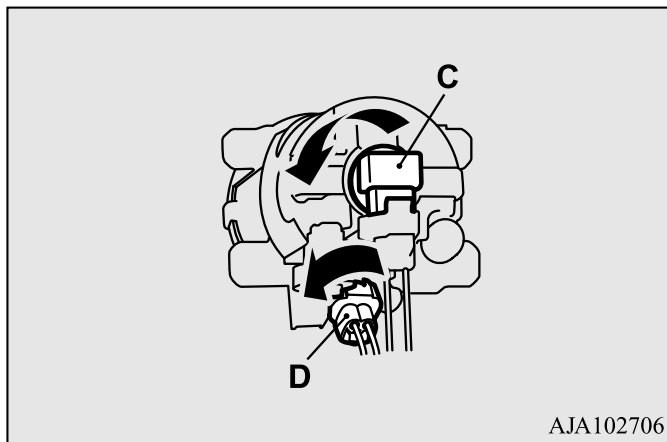
1. Для снятия крышки вставьте отвертку с плоским лезвием, обернутую тканью, между крышкой (А) и бампером и аккуратно отожмите крышку.



2. Выкрутите три винта (В), затем снимите фару.



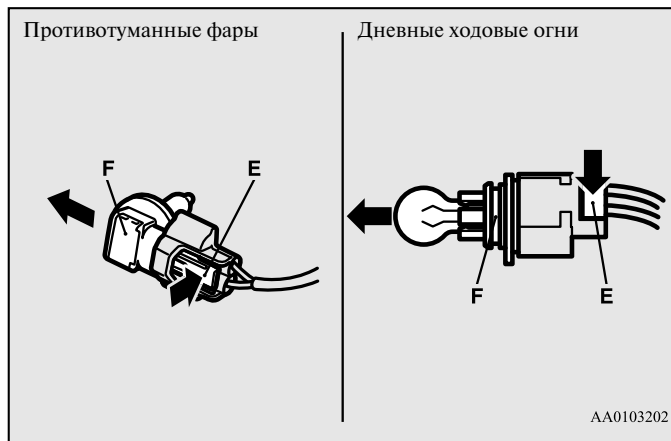
3. Поверните патрон против часовой стрелки и извлеките его.



C - Противотуманные фары

D - Дневные ходовые огни

4. Нажмите на защелку (E) и отсоедините лампу (F).

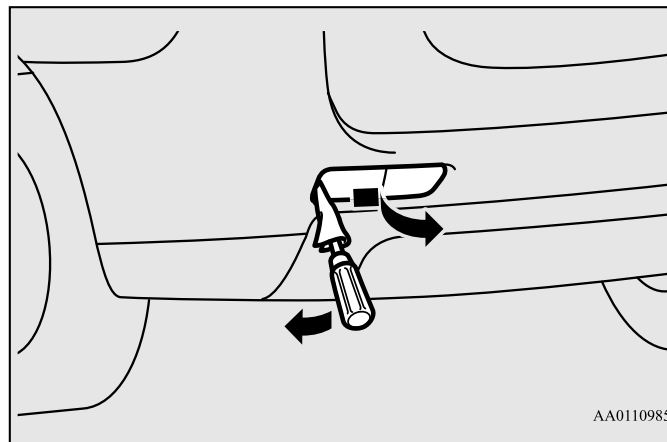


5. Лампа устанавливается в порядке, обратном порядку снятия.

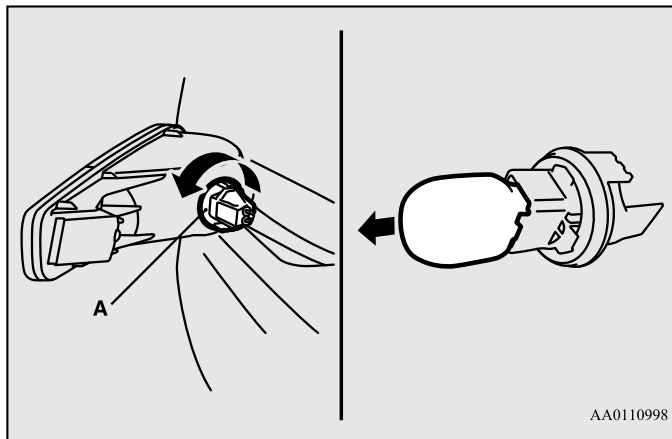
## Задний противотуманный фонарь (со стороны водителя)/фонарь заднего хода (со стороны пассажира)

E01004101567

1. Отожмите фонарь в сторону центра автомобиля и извлеките его.



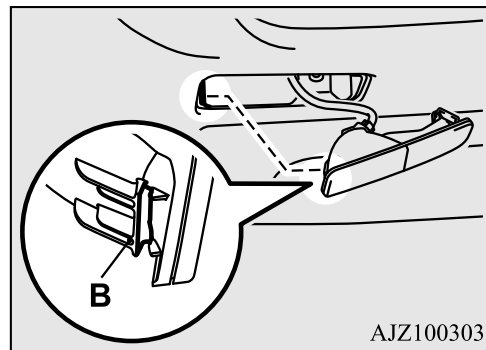
2. Для снятия поверните патрон (А) против часовой стрелки, затем извлеките из него лампу.



3. Лампа устанавливается в порядке, обратном порядку снятия.

### ПРИМЕЧАНИЕ

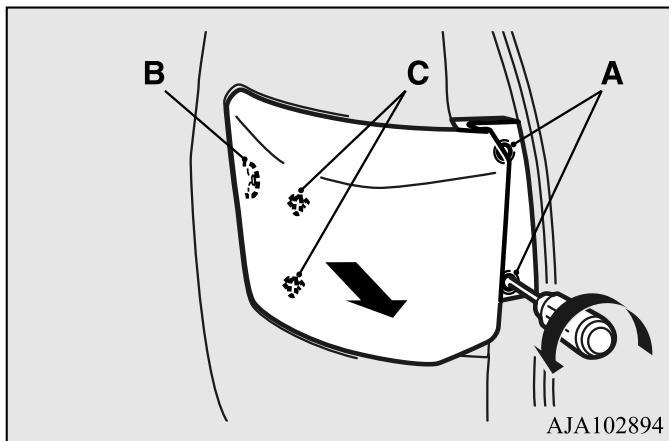
- При установке фонаря сначала вставьте паз (В) в вырез на кузове, а затем прижмите фонарь, чтобы зафиксировать его на месте.



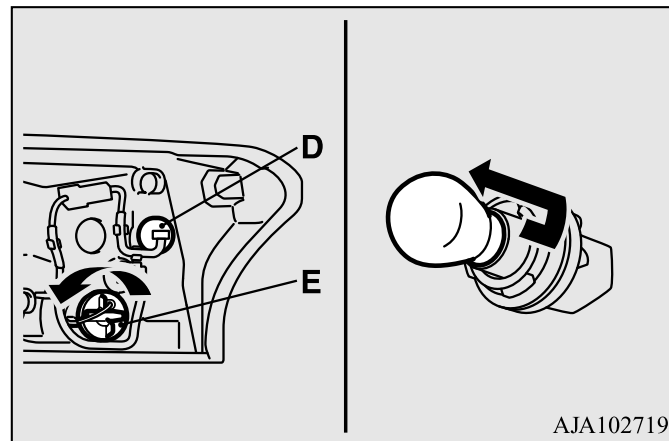
## Задний комбинированный фонарь

E01004202549

1. Откройте дверь багажного отделения.
2. Выверните винты (А), сместите фонарь в сторону задней части автомобиля, чтобы вывести из зацепления паз (В) и направляющие штифты (С).



3. Поверните патрон против часовой стрелки и извлеките его, а затем, нажав на лампу, поверните ее против часовой стрелки и извлеките из патрона.

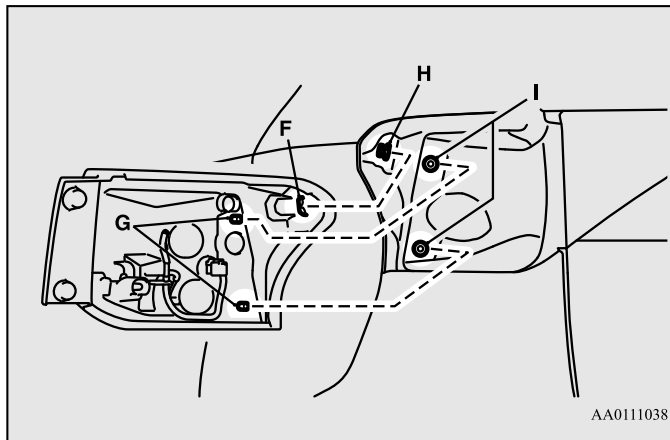


- D - Стоп-сигнал и задний габаритный огонь на светодиодах не подлежат замене  
 E - Лампа заднего указателя поворота

4. Лампа устанавливается в порядке, обратном порядку снятия.

### ПРИМЕЧАНИЕ

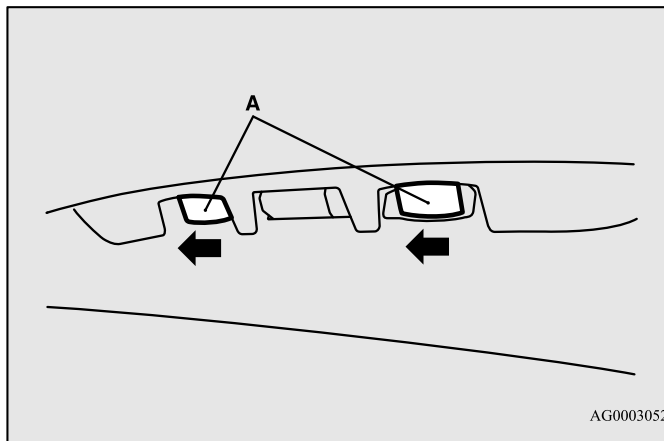
- Устанавливая фонарь на место, совместите паз (F) и направляющие штифты (G) на фонаре с защелкой (H) и отверстиями (I) в кузове.



## Фонари освещения номерного знака

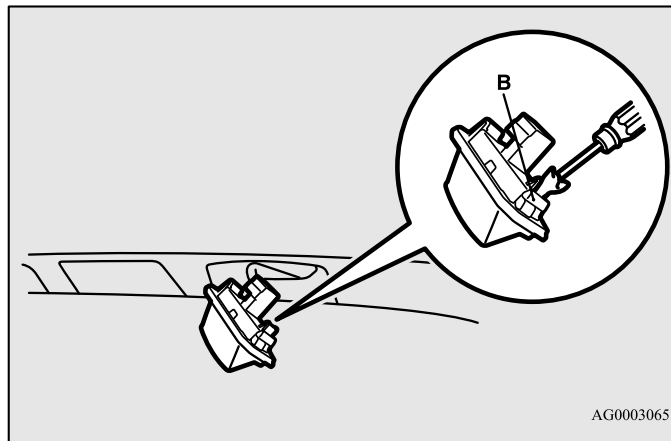
E01004600679

1. Снимите фонарь (A), отжимая его в левую сторону кузова автомобиля.

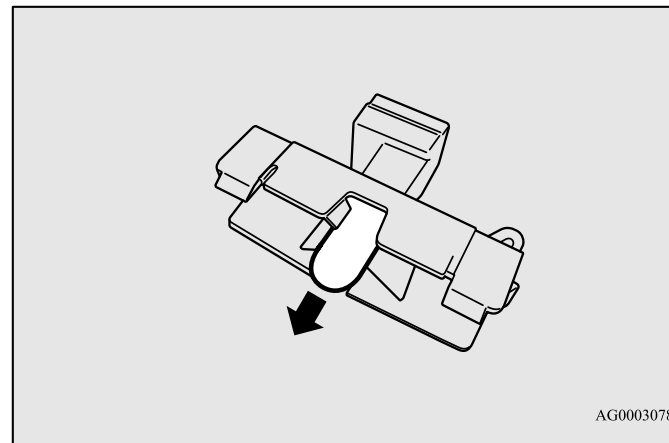




2. Вставьте конец плоской отвертки, обернутый тканью, в вырез, отожмите защелку (B) в сторону и снимите рассеиватель.



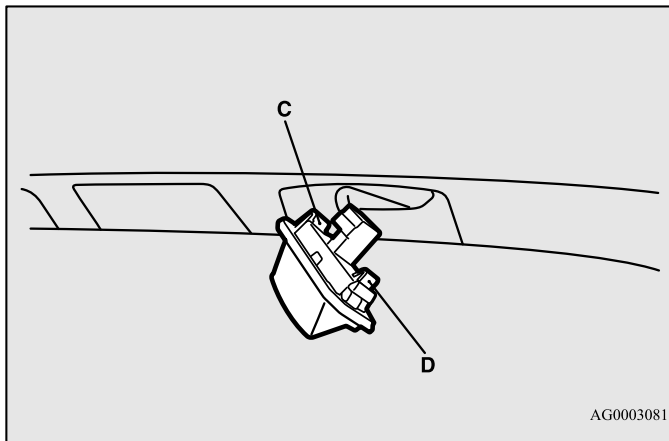
3. Извлеките лампу из патрона.



4. Лампа устанавливается в порядке, обратном порядку снятия.

### ПРИМЕЧАНИЕ

- Устанавливая фонарь на место, сначала вставьте защелку (С), затем защелку (D).



AG0003081

## Светомаскировка для фар

E01011601056

При въезде в страну, где движение осуществляется по противоположной стороне дороги, требуется принимать необходимые меры, чтобы свет Вашего автомобиля не ослеплял водителей встречного транспорта.

### Модификации с газоразрядными ксеноновыми лампами фар

Регулировка не требуется.

### Галогенные лампы фар

Замаскируйте свет фар следующим образом.

1. Выключите фары головного света и подождите пока они остынут.
2. Изготовьте наклейку (А) в соответствии с рисунком и наклейте ее на правую и левую фары.

### ПРИМЕЧАНИЕ

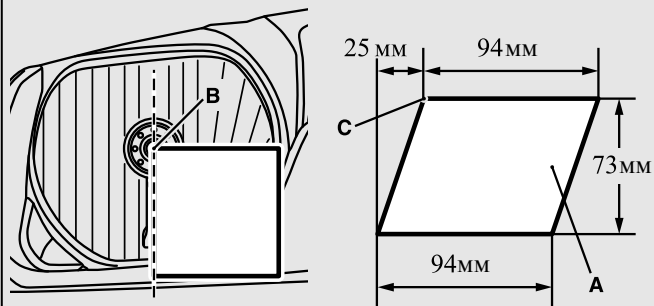
- Используйте наклейку, не пропускающую свет.  
В противном случае не будет достигнут требуемый эффект.

3. Приклейте наклейку вдоль вертикальной пунктирной линии, начиная с точки (С) наклейки и центральной точки (В) фары.

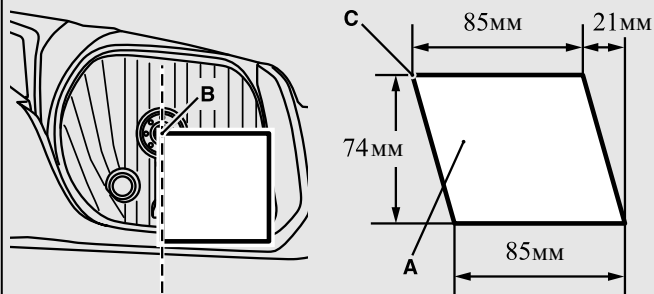
### ПРИМЕЧАНИЕ

- Совместите вертикальную пунктирную линию с линией отражателя фары.

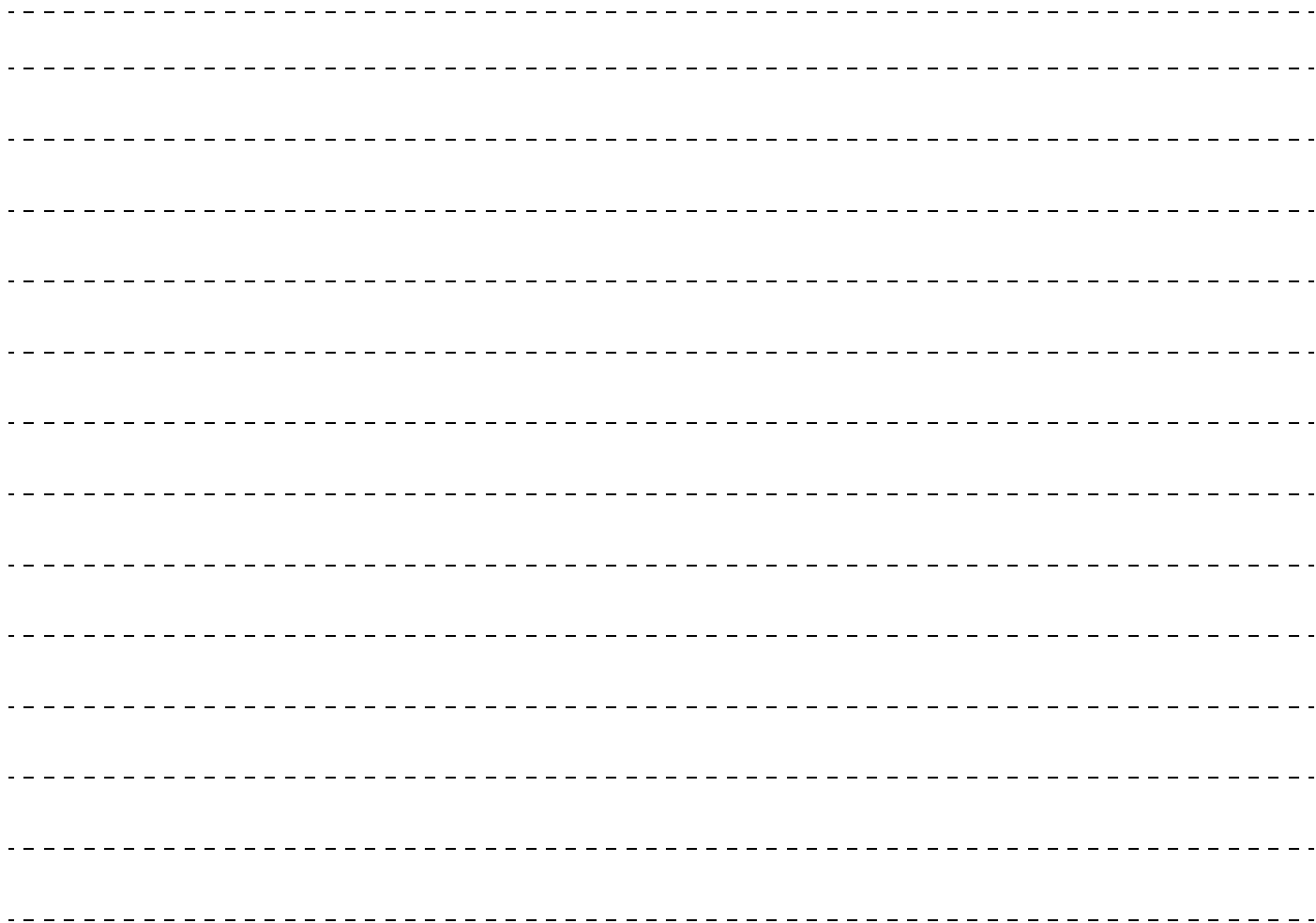
Левая фара



Правая фара



AA2002165



## *Технические характеристики*

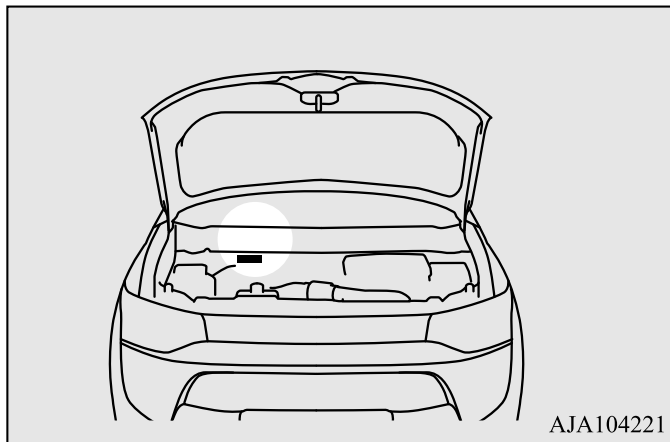
Идентификационные таблички и надписи .....	12-2
Габаритные размеры автомобиля .....	12-5
Эксплуатационные характеристики автомобиля .....	12-6
Весовые параметры автомобиля .....	12-6
Технические характеристики двигателя .....	12-7
Технические характеристики системы зарядки .....	12-8
Технические характеристики электродвигателя .....	12-9
Электросистема низкого напряжения .....	12-9
Шины и колесные диски .....	12-10
Расход топлива .....	12-10
Заправочные объемы .....	12-11

## Идентификационные таблички и надписи

E01100104385

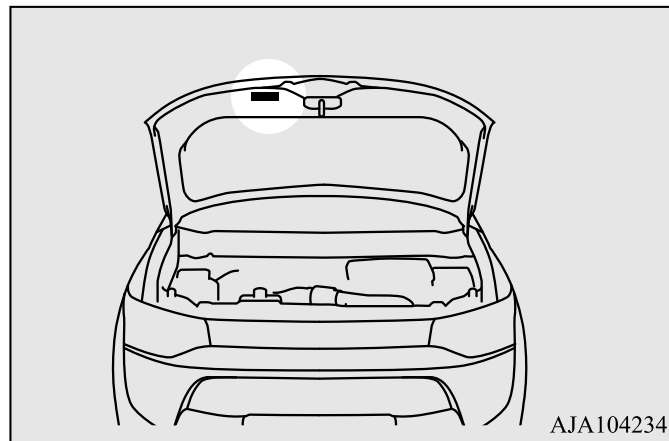
### VIN (идентификационный номер автомобиля)

VIN выбит на перегородке между моторным отсеком и салоном (см. рисунок).

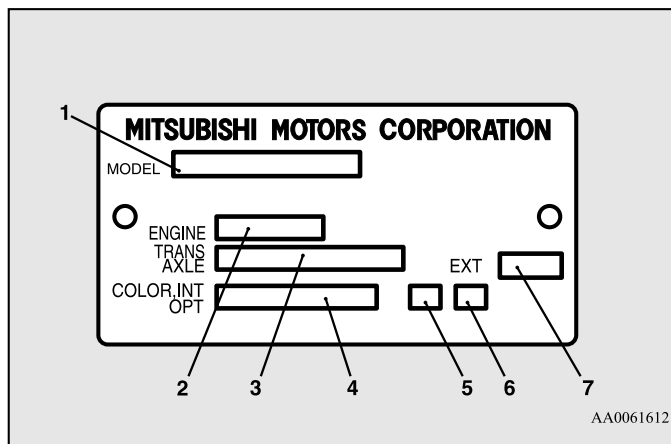


## Информационная табличка с данными автомобиля

Информационная табличка с данными автомобиля закреплена в месте, указанном на рисунке.



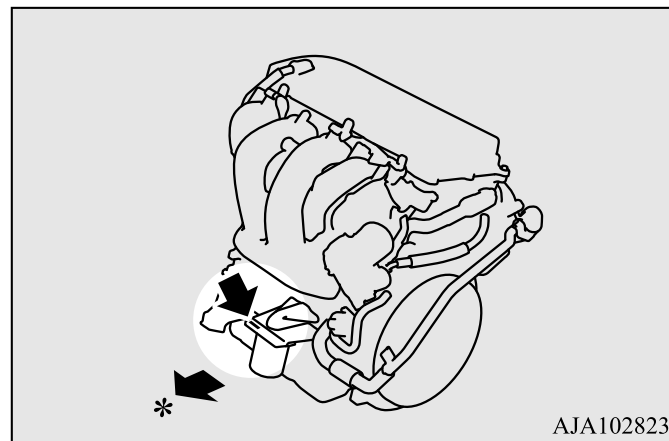
На табличке указаны код модели автомобиля, модель двигателя, модель передней оси, код цвета кузова и т. д.  
При заказе запасных частей пользуйтесь указанными кодовыми номерами.



- 1- Код модели автомобиля
- 2- Код модели двигателя
- 3- Код модели коробки передач в сборе с главной передачей
- 4- Код цвета кузова
- 5- Код отделки салона
- 6- Код дополнительного оборудования
- 7- Код комплектации наружного оборудования кузова

## Номер двигателя

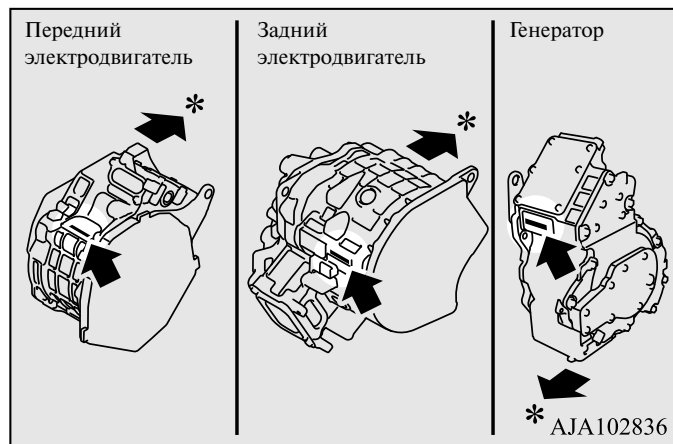
Номер двигателя выбит на блоке цилиндров двигателя (см. рисунок).



\*: передняя часть автомобиля

## Номер электродвигателя

Расположение номера электродвигателя показано на рисунке.

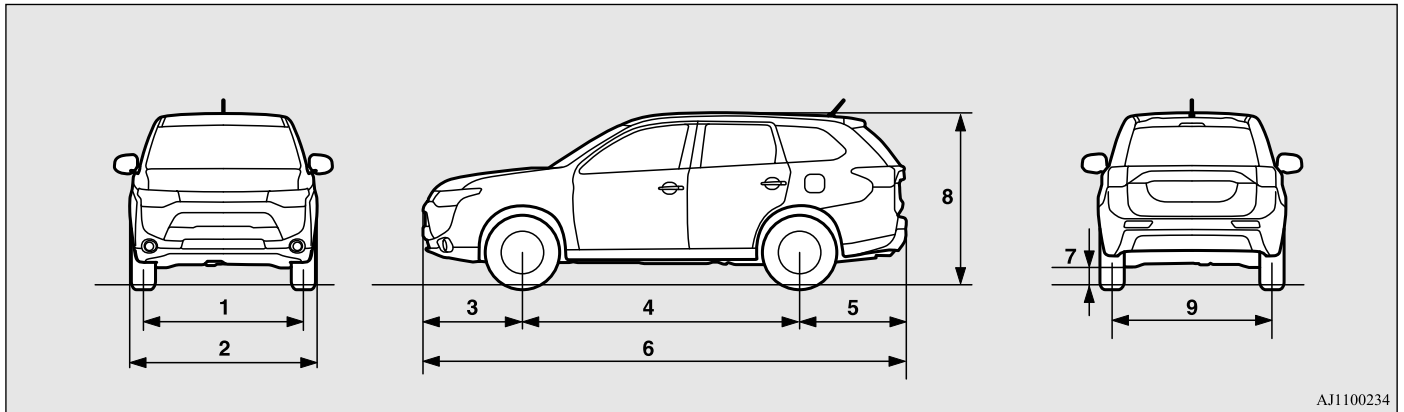


\*: передняя часть автомобиля



## Габаритные размеры автомобиля

E01100203930



AJ1100234

1	Колея передних колес		1540 мм
2	Габаритная ширина		1800 мм
3	Передний свес		955 мм
4	Колесная база		2670 мм
5	Задний свес		1030 мм
6	Габаритная длина		4655 мм
7	Дорожный просвет (без нагрузки)		215 мм
8	Габаритная высота (без нагрузки)	Без рейлингов на крыше	1680 мм
		С рейлингами на крыше	
9	Колея задних колес		1540 мм
Минимальный радиус разворота	По внешнему габариту кузова		5,73 м
	По колею наружного колеса		5,3 м

## Эксплуатационные характеристики автомобиля

E01100303553

Максимальная скорость	170 км/ч
-----------------------	----------

## Весовые параметры автомобиля

E01100406728

Количество мест		5
Снаряженная масса	Без дополнительного оборудования	1810 кг
	В полной комплектации с дополнительным оборудованием	1872 кг
Разрешенная максимальная масса		2310 кг
Максимальная нагрузка на ось	Переднюю	1160 кг
	Заднюю	1255 кг, 1365 кг*
Максимальная масса буксируемого прицепа	Оборудованного тормозами	1500 кг
	Не оборудованного тормозами	750 кг
Максимальная нагрузка на тягово-сцепное устройство		75 кг
Максимальная масса груза, перевозимого на крыше		80 кг

\*: при буксировке прицепа

### ПРИМЕЧАНИЕ

- Технические характеристики прицепа указываются в инструкции его изготовителя.

## Технические характеристики двигателя

E01100603950

Модель двигателя	4B11
Число и расположение цилиндров	4, рядное
Рабочий объем	1998 см <sup>3</sup>
Диаметр цилиндра	86,0 мм
Ход поршня	86,0 мм
Распределительный вал	Два распределительных вала верхнего расположения
Подача топлива	Впрыск с электронным управлением
Максимальная мощность (нетто, по нормам ЕЭС)	89/4500 кВт/об/мин
Максимальный крутящий момент (нетто, по нормам ЕЭС)	190/4500 Н·м/об/мин

## Технические характеристики системы зарядки

E01101901057

Зарядка	Номинальное входное напряжение		230 В переменного тока (однофазное)
	Номинальная частота входного тока		50 Гц/60 Гц
	Максимальный номинальный ток		10 А* <sup>1</sup> , 8 А* <sup>1</sup>
	Максимальное энергопотребление		3,6 кВт*А* <sup>2</sup>
	Применимые стандарты	Кабель для зарядки (со штекером и блоком управления)	EN61851-1 EN61851-21 IEC61851-1 IEC61851-21 IEC62196-1 HD21.13 HD22.4
		Бортовое устройство для зарядки	EN61851-1 EN61851-21 IEC61851-1 IEC61851-21
	Чувствительность блока управления кабеля для зарядки по току утечки		20 мА
Режим зарядки		На основании IEC61851-1 Режим 2/ситуация В* <sup>1</sup> Режим 3/ситуация С* <sup>2</sup>	

\*1.при использовании оригинального кабеля для зарядки с блоком управления

\*2.при использовании бытовой розетки электросети или общественного зарядного устройства (EVSE: оборудование, поставляемое для зарядки аккумуляторных батарей электромобилей)

Система быстрой зарядки	Применимые стандарты	IEC62196-1
	Максимальный входной ток	50 А
Система обычной зарядки	Уровень IP	IP44: если подключен штекер кабеля для зарядки IP55: если крышка разъема для зарядки закрыта и автомобиль находится в движении

## Технические характеристики электродвигателя

E01100603963

Описание	Передний электродвигатель	Задний электродвигатель
Модель электродвигателя	S61	Y61
Максимальная мощность (нетто, по нормам ЕЭС)	60 кВт	
Максимальный крутящий момент	137 Н·м	137 Н·м
Максимальная мощность при 30-минутной работе	25 кВт	

## Электросистема низкого напряжения

E01100803750

Напряжение	12 В	
Вспомогательная аккумуляторная батарея	Тип (по стандарту JIS)	S46B24L(S)
	Емкость (5 ч)	36 А·ч
Тип свечей зажигания	NGK	DIFR6C11

## Шины и колесные диски

E01100904224

Шины		215/70R16 100H	225/55R18 98H
Диски	Размерность	16x6 1/2JJ	18x7J
	Вылет	38 мм	

### ПРИМЕЧАНИЕ

- Более подробную информацию по вариантам установки можно получить в авторизованном сервисном центре MITSUBISHI MOTORS.

## Расход топлива

E01101101785

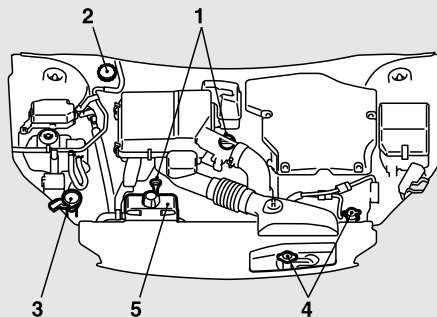
Смешанный цикл		Городской цикл	Загородный цикл
CO <sup>2</sup> (г/км)	Расход топлива л/100 км	Расход топлива л/100 км	Расход топлива л/100 км

### ПРИМЕЧАНИЕ

- Точное соответствие показателей, приведенных в таблице, показателям Вашего автомобиля не гарантируется. Различия неизбежны даже между отдельными автомобилями одной и той же модели. Кроме того, в конструкцию автомобиля могут быть внесены некоторые изменения. Помимо этого, на расход топлива влияют стиль вождения, дорожные условия и плотность транспортного потока, а также степень износа автомобиля и качество технического обслуживания.

## Заправочные объемы

E01101305655



AJ1100120

№	Описание		Заправочный объем	Рекомендуемые смазочные материалы и эксплуатационные жидкости	
1	Моторное масло	Автомобили с бензиновым двигателем	Поддон картера	4,3 л	См. стр. 11-8
			Масляный фильтр	0,3 л	
2	Тормозная жидкость		По потребности	Тормозная жидкость DOT3 или DOT4	
3	Жидкость омывателя		4,5 л	—	

№	Описание		Заправочный объем	Рекомендуемые смазочные материалы и эксплуатационные жидкости
4	Охлаждающая жидкость (включая 0,65 л в расширительном бачке)	Кроме автомобилей с электрическим отопителем	7,5 л	MITSUBISHI MOTORS GENUINE SUPER LONG LIFE COOLANT PREMIUM или аналогичная*
		Для автомобилей с электрическим отопителем	9,0 л	
5	Охлаждающая жидкость заднего электродвигателя (включая 1,07 л в расширительном бачке)		6,5 л	
6	Жидкость переднего электродвигателя		2,2 л	MITSUBISHI MOTORS GENUINE CVTF-J4
7	Масло для оси	Передней	3,46 л	MITSUBISHI MOTORS GENUINE ATF SP III
		Задней	0,85 л	
8	Хладагент (кондиционер)		570–610 г	HFC-134a

\*: аналог должен представлять собой высококачественную охлаждающую жидкость на основе этиленгликоля, не содержащую силикатов, аминов, нитратов и боратов и произведенную с использованием долговечной гибридной органическо-кислотной технологии.