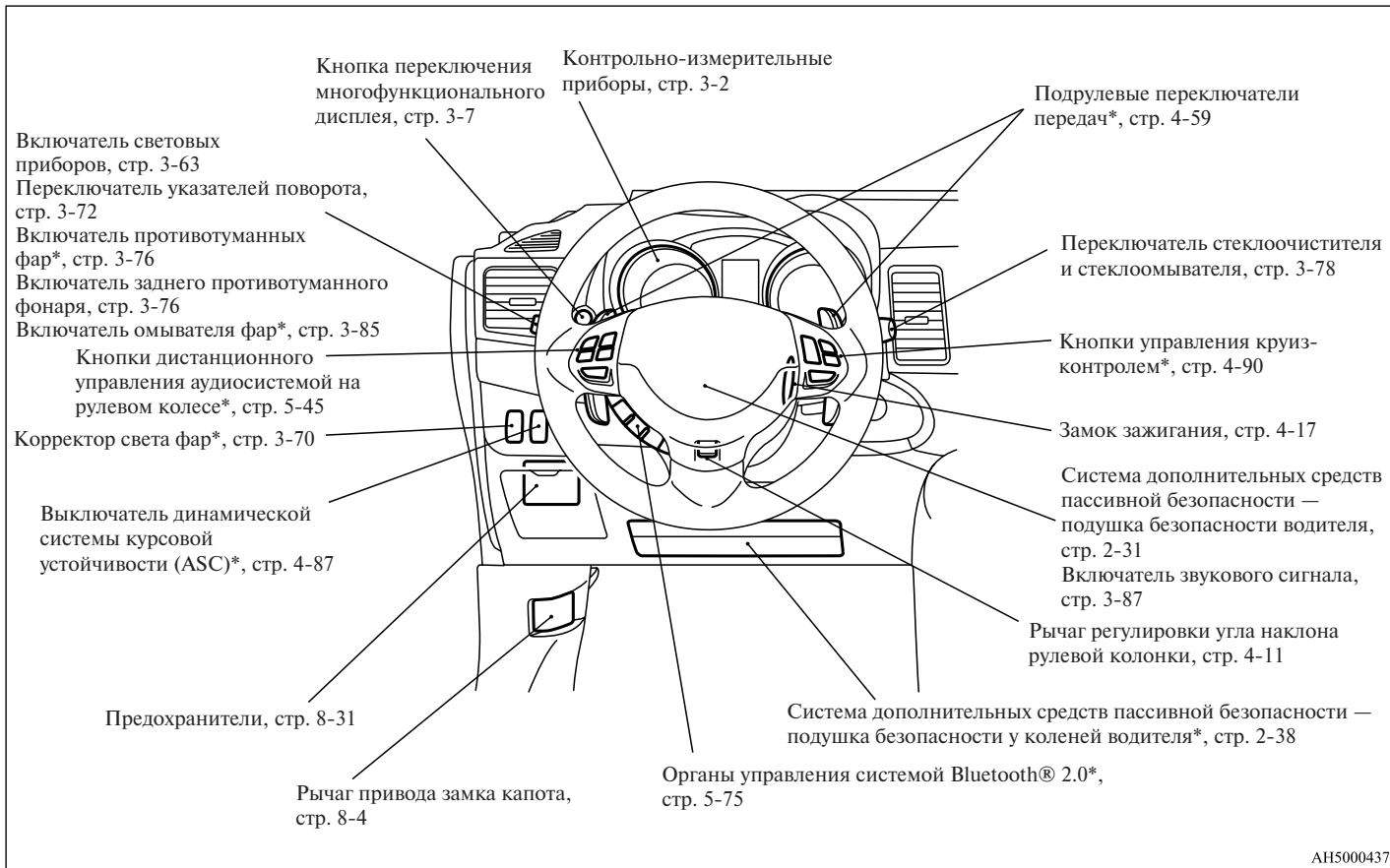


Оглавление

<i>Краткий обзор</i>	
<i>Общие сведения</i>	
<i>Запирание и отпирание дверей</i>	1
<i>Сиденья и ремни безопасности</i>	2
<i>Органы управления и контрольно-измерительные приборы</i>	3
<i>Начало движения и вождение автомобиля</i>	4
<i>Создание комфортных условий в салоне</i>	5
<i>Действия в сложных ситуациях</i>	6
<i>Уход за автомобилем</i>	7
<i>Техническое обслуживание автомобиля</i>	8
<i>Технические характеристики</i>	9

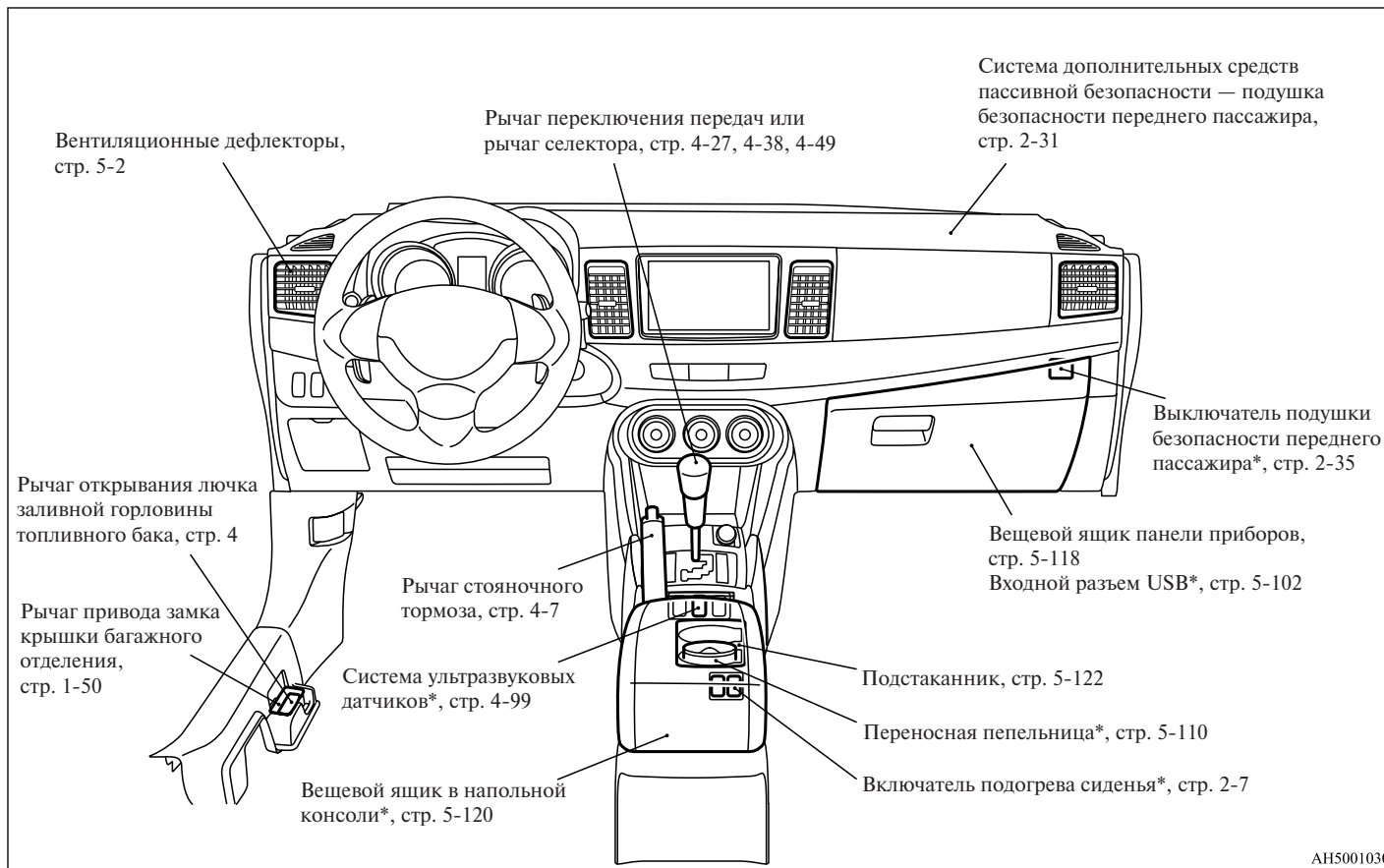
Органы управления и контрольно-измерительные приборы (рабочее место водителя)

E00100107129



Органы управления и контрольно-измерительные приборы (панель приборов)

E00100107132



Центральная панель

E00100601614

Тип 1

Аудиосистема*, стр. 5-31
 Аудиосистема DISPLAY AUDIO*
 Коммуникационная система MITSUBISHI (MMCS)*
 См. отдельное «Руководство по эксплуатации коммуникационной системы MITSUBISHI»

Включатель аварийной световой сигнализации, стр. 3-75

Контрольная лампа непристегнутого ремня безопасности переднего пассажира*, стр. 2-15

Включатель обогрева заднего стекла, стр. 3-86

Контрольная лампа отключения подушки безопасности переднего пассажира*, стр. 2-35

Дополнительный аудиовход (RCA)*, стр. 5-61

Органы управления отопителем*, стр. 5-6
 Органы управления кондиционером*, стр. 5-13, 5-21

Прикуриватель*, стр. 5-111
 Розетка электропитания*, стр. 5-112

Пепельница*, стр. 5-109

Вешевой ящик в передней консоли*, стр. 5-119

Тип 2

Аудиосистема*, стр. 5-31
 Аудиосистема DISPLAY AUDIO*
 Коммуникационная система MITSUBISHI (MMCS)*
 См. отдельное «Руководство по эксплуатации коммуникационной системы MITSUBISHI»

Включатель аварийной световой сигнализации, стр. 3-75

Контрольная лампа непристегнутого ремня безопасности переднего пассажира*, стр. 2-15

Контрольная лампа отключения подушки безопасности переднего пассажира*, стр. 2-35

Включатель обогрева заднего стекла, стр. 3-86

Органы управления отопителем*, стр. 5-6
 Органы управления кондиционером*, стр. 5-13, 5-21

Вешевой ящик в передней консоли, стр. 5-119

Дополнительный аудиовход (RCA)*, стр. 5-61

Прикуриватель*, стр. 5-111

Розетка электропитания*, стр. 5-112

AH5001056

Оборудование салона

Включатель блокировки электростеклоподъемников, стр. 1-54

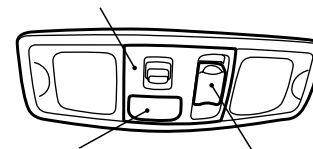
Включатели электрического привода стеклоподъемников, стр. 1-52



Включатель электропривода наружных зеркал заднего вида, стр. 4-14

Включатель центрального замка*, стр. 1-42

Передняя лампа освещения салона и лампы местной подсветки, стр. 5-115, 8-41, 8-67

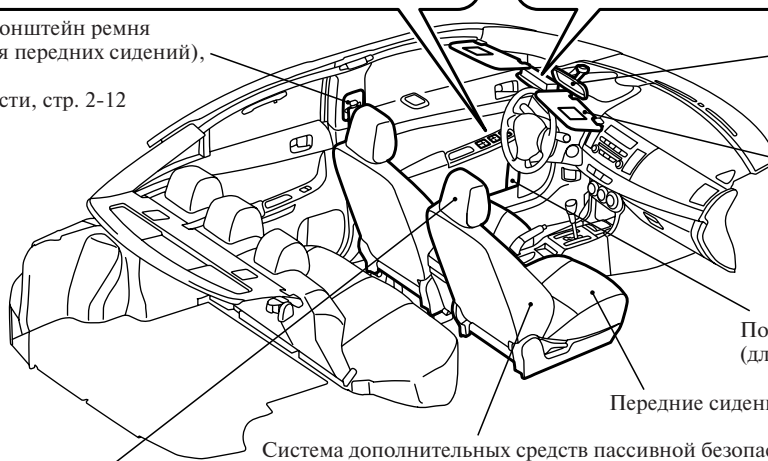


Микрофон (для системы Bluetooth® 2.0)*, стр. 5-76

Включатель электропривода люка*, стр. 1-56

Регулируемый кронштейн ремня безопасности (для передних сидений), стр. 2-16

Ремни безопасности, стр. 2-12



Внутреннее зеркало заднего вида, стр. 4-11

Солнцезащитные козырьки, стр. 5-107
Косметическое зеркало, стр. 5-108

Подставка для бутылки (для передних сидений), стр. 5-124

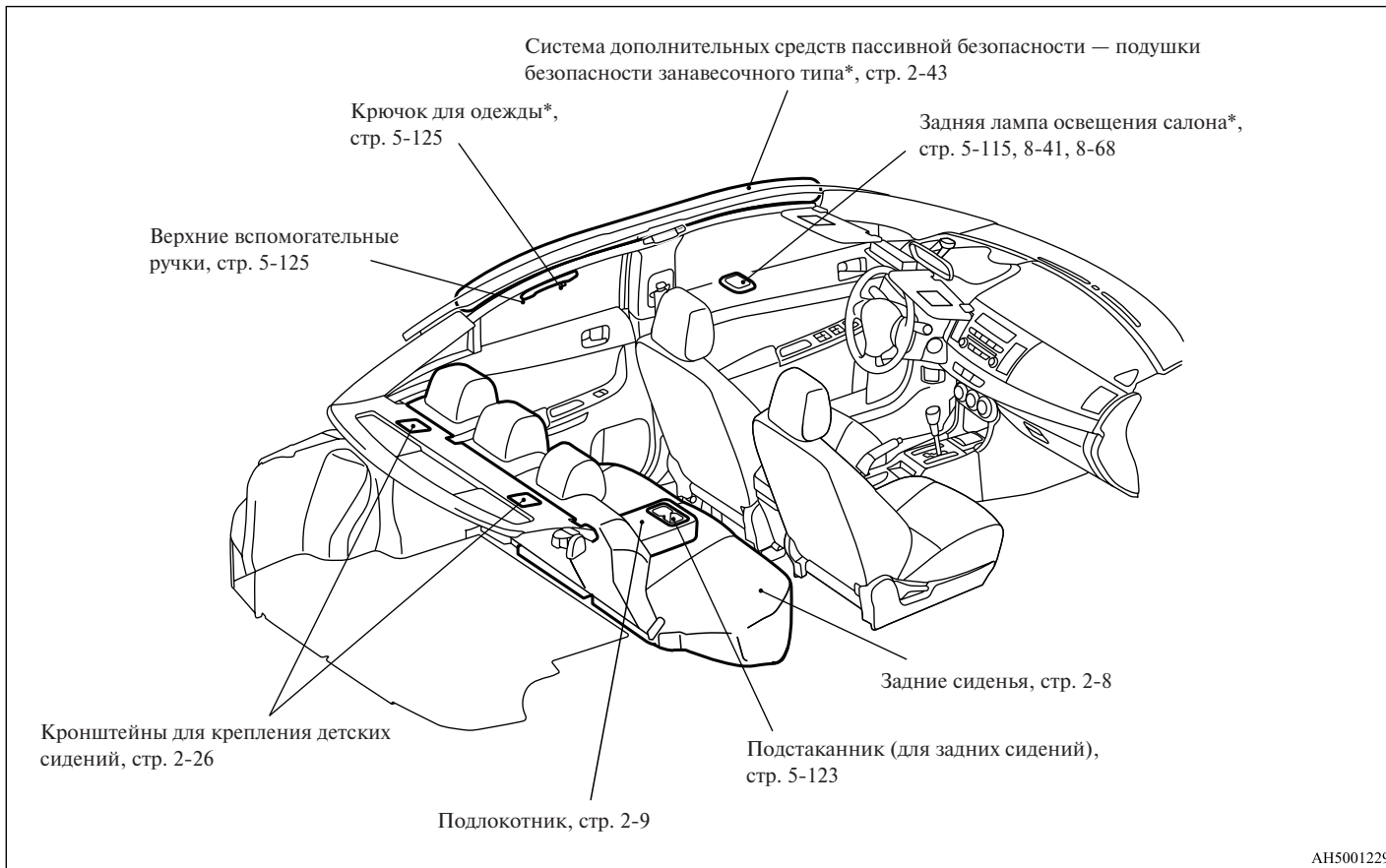
Передние сиденья, стр. 2-4

Подголовники, стр. 2-9

Система дополнительных средств пассивной безопасности — боковая подушка безопасности (для передних сидений)*, стр. 2-31

Оборудование салона

E00100205083

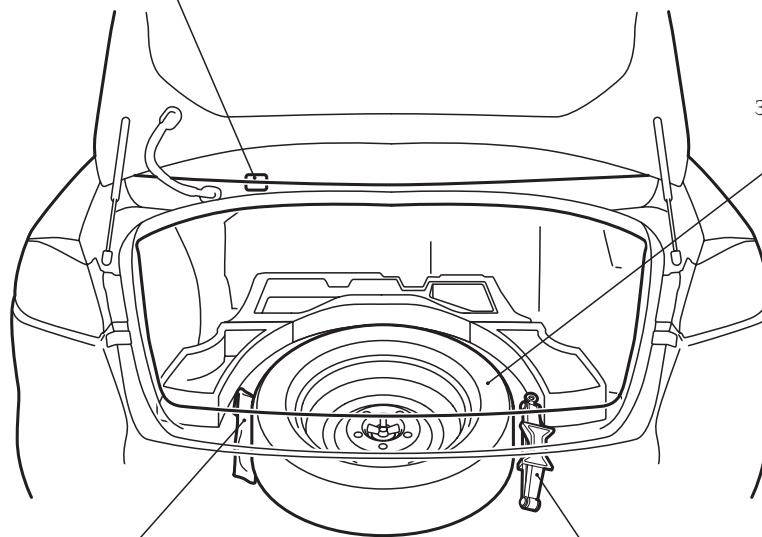


АН5001229

Багажное отделение

Лампа освещения багажного отделения,
стр. 8-41, 8-70

Запасное колесо, стр. 6-24



Комплект инструмента, стр. 6-9

Домкрат, стр. 6-9

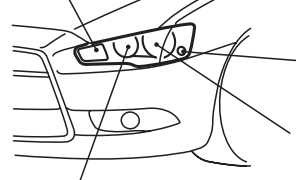
Наружное оборудование (передняя часть автомобиля)

E00100506995



Кроме моделей с газоразрядными ксеноновыми лампами фар

Передние указатели поворота,
стр. 3-72, 8-40, 8-52



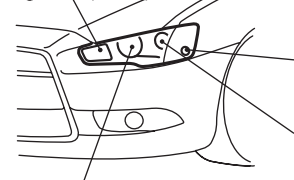
Габаритные огни,
стр. 3-63, 8-40, 8-49

Фары ближнего света,
стр. 3-63, 8-40, 8-42

Фары дальнего света,
стр. 3-63, 8-40, 8-43

Модели с газоразрядными ксеноновыми лампами фар

Передние указатели поворота,
стр. 3-72, 8-40, 8-52



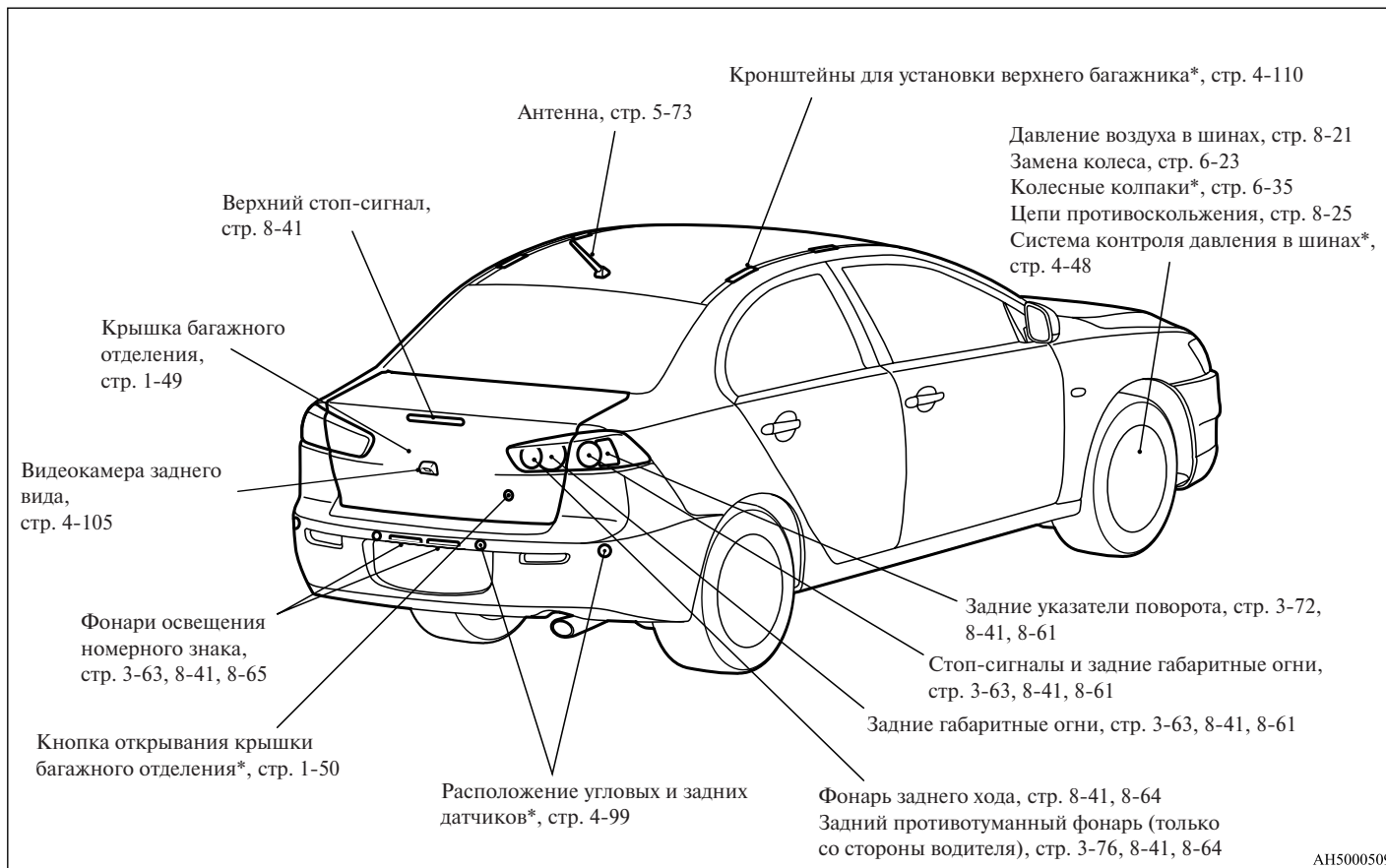
Габаритные огни,
стр. 3-63, 8-40, 8-50

Фары дальнего и ближнего
света, стр. 3-63, 8-40, 8-46

Лампы освещения в повороте (система адаптивного
освещения (AFS)), стр. 3-73, 8-40, 8-46

AH5101451

Наружное оборудование (задняя часть автомобиля)





Общие сведения

Выбор топлива	2
Заправка топлива в бак	3
Установка дополнительного оборудования	5
Модернизация/изменения в электросистеме или системе питания	6
Оригинальные запасные части	7
Указания по безопасному обращению с отработанными маслами и информация по их утилизации	7
Информация по утилизации использованных аккумуляторных батарей	8

Выбор топлива

E00200104392

Рекомендуемое топливо	Неэтилированный бензин (EN228) с октановым числом по исследовательскому методу не менее 95
-----------------------	--

ПРЕДОСТЕРЕЖЕНИЕ

- **Заправка автомобиля этилированным бензином может привести к серьезным повреждениям двигателя и каталитического нейтрализатора. Запрещается использовать этилированный бензин.**

ПРИМЕЧАНИЕ

- Автомобили с бензиновыми двигателями оснащены автоматическим октан-корректором, однако использовать неэтилированный бензин с октановым числом 90 по исследовательскому методу можно лишь в крайнем случае, когда заправить автомобиль неэтилированным бензином с октановым числом 95 или выше невозможно. В таких случаях не требуется специально регулировать двигатель. При заправке неэтилированным бензином с октановым числом 90 мощность и крутящий момент двигателя снижаются.
- Поездки на короткие расстояния с частыми остановками и на малой скорости могут стать причиной образования отложений в топливной системе и двигателе, что приведет к сбоям при запуске двигателя и ухудшению динамики.
- При использовании бензина низкого качества возможны такие неисправности, как затрудненный пуск, остановка двигателя, шум и неравномерная работа двигателя. В случае возникновения таких неисправностей попробуйте использовать бензин другого производителя/другого сорта. Если контрольная лампа диагностики двигателя включается, как можно скорее обратитесь для проверки систем в авторизованный сервисный центр MITSUBISHI MOTORS

Бензин E10

E00203200019

Бензиновые двигатели автомобиля совместимы с бензином типа E10 (содержащего 10% этанола), который соответствует Европейскому стандарту EN228.

⚠ ПРЕДОСТЕРЕЖЕНИЕ

- Не используйте бензин с объемным содержанием этанола (спирта) более 10%.
Использование бензина с содержанием этанола (спирта) более 10% может привести к повреждению двигателя, топливной системы, датчиков двигателя и системы выпуска отработавших газов.

Заправка топлива в бак

E00200203758

⚠ ПРЕДУПРЕЖДЕНИЕ

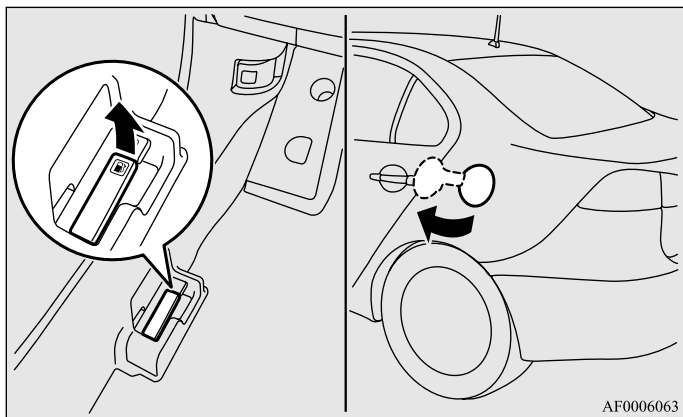
- При заправке топлива следует соблюдать меры предосторожности, приведенные на плакатах, которые всегда имеются в гаражах и на автозаправочных станциях.
- Перед тем как снять крышку заливной горловины топливного бака, обязательно снимите заряд статического электричества со своего тела, для этого коснитесь металлических частей автомобиля или топливозаправочной колонки. Статическое электричество, накопленное на теле, может создать искру, которая способна воспламенить пары топлива.
- Выполняйте весь процесс заправки (открытие лючка горловины топливного бака, снятие крышки заливной горловины топливного бака и т. д.) самостоятельно. Не позволяйте другим лицам находиться возле горловины топливного бака. Если Вы позволите помочь себе человеку, несущему заряд статического электричества, пары топлива могут воспламениться.
- Не отходите от горловины топливного бака до завершения заправки. Если Вы уходите и выполняете какие-то другие операции (например, протираете ветровое стекло), не завершив заправку, на Вас может вновь накопиться заряд статического электричества.
- Если необходимо заменить крышку заливной горловины топливного бака, используйте только оригинальную крышку MITSUBISHI MOTORS, предназначенную для данной модели автомобиля.

Емкость топливного бака

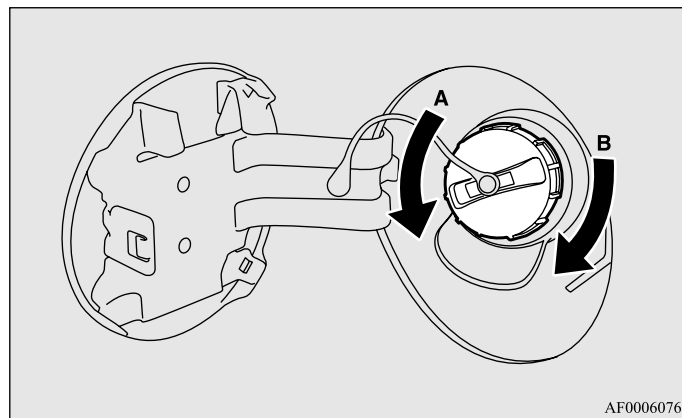
59 л

Заправка топливом

1. Перед заправкой топливом выключите двигатель.
2. Заливная горловина топливного бака располагается сзади, на левой стороне автомобиля.
Откройте лючок заливной горловины топливного бака с помощью рычага, расположенного сбоку от сиденья водителя.



3. Откройте заливную горловину топливного бака, медленно поворачивая крышку против часовой стрелки.

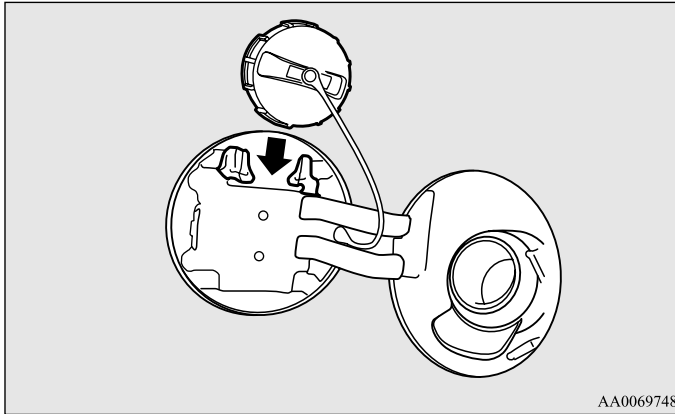


- A- Открыть
B- Закрыть

⚠ ПРЕДОСТЕРЕЖЕНИЕ

- Поскольку система питания может находиться под давлением, открывайте крышку заливной горловины топливного бака медленно. Таким образом, давление или разрежение, которые могут возникнуть в топливном баке, плавно сравняются с атмосферным давлением. Если слышится шипение, не открывайте крышку до тех пор, пока оно не прекратится. В противном случае топливо может выплеснуться наружу и попасть на Вас или на окружающих.

4. На время заправки топливом поместите крышку заливной горловины топливного бака в держатель, расположенный на внутренней стороне лючка заливной горловины.



5. Вставляйте заправочный пистолет как можно глубже внутрь заливной горловины топливного бака.

⚠ ПРЕДОСТЕРЕЖЕНИЕ

- Не отклоняйте пистолет от оси отверстия заливной горловины топливного бака.

6. Когда подача топлива из заправочного пистолета автоматически прекратится, заправка топливом должна быть завершена.
7. Чтобы закрыть крышку заливной горловины топливного бака, медленно вращайте ее по часовой стрелке, пока не услышите щелчки, затем аккуратно закройте лючок заливной горловины топливного бака.

Установка дополнительного оборудования

E00200300862

Рекомендуется обратиться в авторизованный сервисный центр MITSUBISHI MOTORS.

- Установка аксессуаров и дополнительного оборудования должна производиться в строгом соответствии с нормативными документами, действующими в стране, где эксплуатируется автомобиль, а также в соответствии с руководствами и с учетом предупреждений, содержащихся в сопроводительной документации к аксессуарам и оборудованию.
- Неправильное подключение дополнительного электрооборудования может привести к пожару. Поэтому обязательно прочтите раздел «Модернизация/изменения в электросистеме или системе питания» в настоящем руководстве.
- При работе мобильного телефона или радиоприемника внутри автомобиля без наружной антенны возникают электромагнитные помехи, которые могут привести к опасным нарушениям в работе автомобиля.
- Запрещается использование шин и колесных дисков, не соответствующих техническим характеристикам автомобиля. Размерность колесных дисков и шин указана в главе «Технические характеристики».

Важная информация!

В продаже имеется широкий ассортимент дополнительного оборудования (аксессуаров) и запасных частей разных производителей, поэтому для компании MITSUBISHI MOTORS и ее официальных дилеров не представляется возможным проверить, как подсоединение или установка подобных деталей отражается на безопасности эксплуатации автомобиля.

Многие детали официально разрешены для использования, например, имеют маркировку «general operators permit» (официальное разрешение на использование детали), или имеется официальное одобрение конструкции детали или операции подсоединения или установки узла. Но даже эти официальные разрешения не могут служить гарантией того, что установка деталей никак не отразится на безопасности эксплуатации автомобиля.

Просим также учитывать, что максимально возможный уровень безопасности обеспечивается только при использовании оригинальных запасных частей и аксессуаров MITSUBISHI, продаваемых и устанавливаемых в авторизованных сервисных центрах MITSUBISHI MOTORS. То же самое относится к внесению любых изменений в конструкцию автомобилей MITSUBISHI. Для обеспечения Вашей безопасности вносить изменения в конструкцию автомобиля следует только в том случае, если эти изменения были одобрены авторизованным сервисным центром MITSUBISHI MOTORS.

Модернизация/изменения в электросистеме или системе питания

E00200400195

MITSUBISHI MOTORS выпускает безопасные в эксплуатации, высококачественные автомобили. Для поддержания безопасности и высокого качества автомобиля очень важно, чтобы устанавливаемое дополнительное оборудование и вносимые в конструкцию изменения, затрагивающие электросистему и систему питания, соответствовали рекомендациям компании MITSUBISHI MOTORS.

ПРЕДОСТЕРЕЖЕНИЕ

- В случае соприкосновения проводов с кузовом автомобиля или использования неправильных методов установки (не установлены плавкие предохранители и т. п.) электронные узлы могут быть повреждены, что приведет к возгоранию или вызовет неисправности, которые могут привести к пожару или другим опасным последствиям.

Оригинальные запасные части

E00200500545

MITSUBISHI MOTORS сделала все возможное для достижения высочайшего качества и надежности своих автомобилей. Используйте только оригинальные запасные части MITSUBISHI MOTORS, конструкция и качество изготовления которых позволяют сохранить автомобиль MITSUBISHI в оптимальном техническом состоянии. Оригинальные запасные части маркируются знаком, приведенным ниже, и имеются во всех авторизованных сервисных центрах MITSUBISHI MOTORS.

MITSUBISHI MOTORS
GENUINE PARTS

Указания по безопасному обращению с отработанными маслами и информация по их утилизации

E00200600025

⚠ ПРЕДУПРЕЖДЕНИЕ

- Продолжительный и многократный контакт кожи с отработанным маслом может стать причиной серьезных заболеваний кожного покрова, включая дерматит и рак.
- По возможности не допускайте контакта отработанного масла с кожей и тщательно промывайте кожу в случае попадания масла.
- Храните отработанные масла в недоступном для детей месте.

Охрана окружающей среды

Законом запрещено загрязнять канализационные стоки, водоемы и почву. Пользуйтесь услугами официальных центров по сбору отработанного масла и автомастерских, оснащенных оборудованием для утилизации отработанного масла и использованных масляных фильтров. В случае сомнений обращайтесь в местные органы власти за рекомендациями по утилизации отработанного масла.

Информация по утилизации использованных аккумуляторных батарей

E00201300016



В Вашем автомобиле имеются аккумуляторные батареи.

Не следует их выбрасывать вместе с бытовыми отходами.

Для надлежащего обслуживания, восстановления или переработки использованных аккумуляторных батарей их следует сдавать в соответствующие пункты приема с соблюдением действующего в Вашей стране законодательства и Директив 2006/66/ЕС.

Правильная утилизация использованных аккумуляторных батарей означает экономию ценных ресурсов и предотвращает нанесение ущерба здоровью людей и окружающей среде в результате неверного обращения с отходами.

Запирание и отпирание дверей

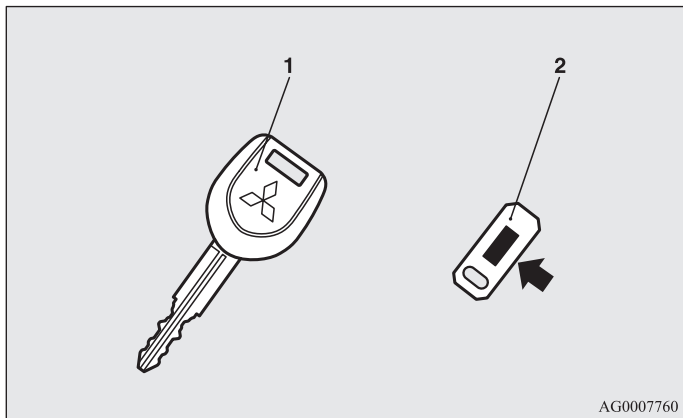
Ключи	1- 2
Электронный иммобилайзер (противоугонная система, блокирующая запуск двигателя) ..	1- 4
Система дистанционного управления замками дверей*	1- 6
Система дистанционного управления автомобилем*	1-12
Двери	1-39
Центральный замок	1-42
Система Dead Lock*	1-45
Блокировка отпирания замков задних дверей из салона	1-47
Крышка багажного отделения	1-48
Электростеклоподъемники	1-51
Люк*	1-55

Ключи

E00300102272

Тип 1

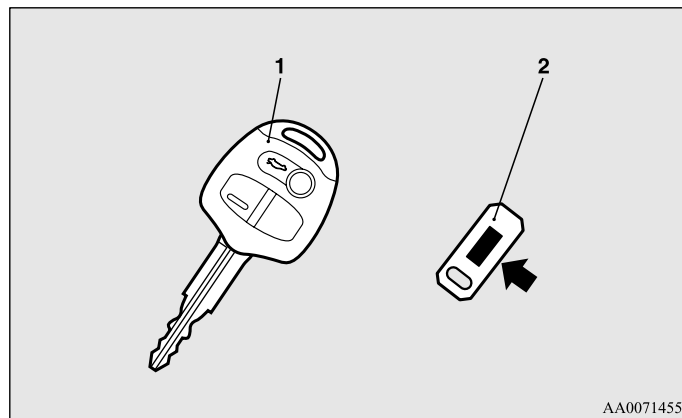
С их помощью можно отпирать и запирать все замки.



- 1- Ключ автомобиля с электронным иммобилайзером
- 2- Ярлычок с номером ключа

Тип 2

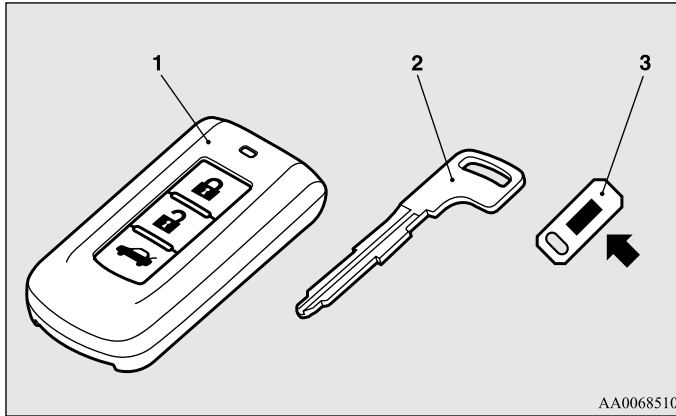
С их помощью можно отпирать и запирать все замки.



- 1- Ключ автомобиля с системой дистанционного управления замками дверей (с электронным иммобилайзером)
- 2- Ярлычок с номером ключа

Тип 3

С помощью вспомогательного ключа можно отпирать и запирать все замки.



- 1- Электронный ключ
(для моделей с электронным иммобилайзером и системой дистанционного управления замками дверей)
- 2- Вспомогательный ключ
- 3- Ярлычок с номером ключа

⚠ ПРЕДУПРЕЖДЕНИЕ

- Запрещается нажимать на кнопки ключа во время перелета на самолете. При нажатии кнопки ключ излучает электромагнитные волны, которые могут негативно сказаться на работе бортовых систем самолета. При переносе ключа в сумке следует предотвратить вероятность случайного нажатия на кнопки.

ПРИМЕЧАНИЕ

- Номер ключа выбит на ярлычке (см. рисунок). Запишите номер ключа, после чего отсоедините ярлычок от ключа и храните отдельно, чтобы в случае утери оригинального ключа иметь возможность заказать дубликат.
- Ключ является электронным устройством со встроенным передатчиком сигналов. Во избежание его повреждения соблюдайте следующие требования:
 - Не оставляйте ключ в месте, где он может подвергаться длительному воздействию прямых солнечных лучей, например, на панели приборов.
 - Не разбирайте ключ и не вносите никаких изменений в его конструкцию.
 - Не изгибайте ключ и не подвергайте его сильным ударам.
 - Не допускайте попадания на ключ воды.
 - Храните ключ вдали от магнитных предметов, таких как магнитный держатель ключей.
 - Храните ключ вдали от аудиосистем, персональных компьютеров, телевизоров и других электроприборов, генерирующих магнитные поля.
 - Храните ключ вдали от устройств с сильным электромагнитным излучением, таких как мобильные телефоны, беспроводные устройства и высокочастотное оборудование (включая медицинскую аппаратуру).
 - Запрещается очищать ключ с помощью ультразвука и т. п.
 - Не оставляйте ключ в местах, где он может подвергнуться воздействию высокой температуры или влажности.
- Двигатель не запустится, если идентификационный код, зарегистрированный в электронном блоке иммобилайзера, не совпадает с кодом ключа. Более подробные сведения о пользовании ключами приведены в разделе «Электронный иммобилайзер».

Электронный иммобилайзер (противоугонная система, блокирующая запуск двигателя)

E00300203195

[Автомобили с системой дистанционного управления автомобилем]
Информация по моделям с системой дистанционного управления автомобилем приведена в разделе «Система дистанционного управления автомобилем: электронный иммобилайзер (противоугонная система, блокирующая запуск двигателя)» на стр. 1-4.

[Автомобили без системы дистанционного управления автомобилем]
Электронный иммобилайзер значительно снижает вероятность угона автомобиля. Назначение этой системы — блокировать запуск двигателя, если его пытаются осуществить посторонние лица. Успешный запуск двигателя возможен (при определенных условиях) только с помощью ключа, зарегистрированного в системе иммобилайзера.

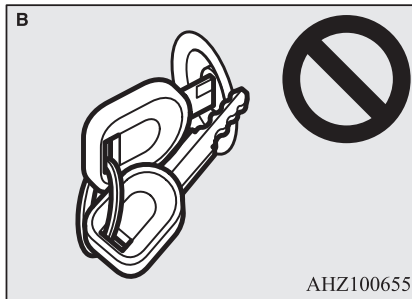
ПРИМЕЧАНИЕ

- В перечисленных ниже случаях система может не считать код с зарегистрированного ключа.
 - Если ключ касается кольца или другого металлического или магнитного предмета (рис. А).
 - Если ключ касается металлической части другого ключа (рис. В).
 - Если ключ касается или находится в непосредственной близости от другого ключа иммобилайзера, в том числе и от ключа другого автомобиля (рис. С).

В этом случае снимите с ключа посторонний предмет или другой ключ. После этого снова попытайтесь запустить двигатель. Если двигатель не запускается, рекомендуется обратиться в авторизованный сервисный центр MITSUBISHI MOTORS.

Запирание и отпирание дверей

- В случае утери ключа как можно скорее закажите дубликат в авторизованном сервисном центре MITSUBISHI MOTORS. Чтобы получить его, предоставьте автомобиль и все оставшиеся ключи в авторизованный сервисный центр MITSUBISHI MOTORS. Все ключи необходимо перерегистрировать в электронном блоке иммобилайзера. Всего в иммобилайзере можно зарегистрировать до 8 ключей.



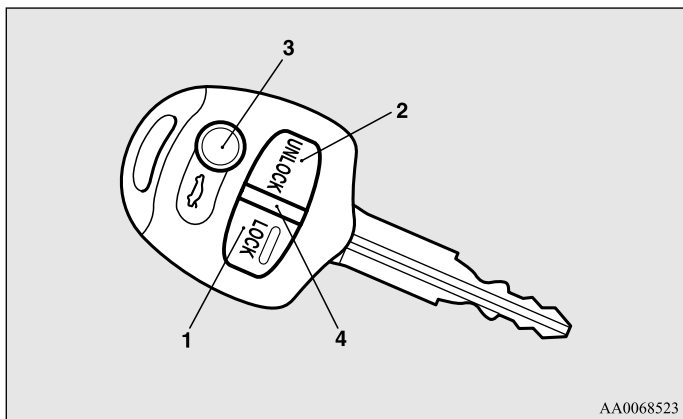
⚠ ПРЕДОСТЕРЕЖЕНИЕ

- Запрещается вносить какие-либо изменения и усовершенствования в систему иммобилайзера: в результате этих действий иммобилайзер может выйти из строя.

Система дистанционного управления замками дверей*

E00300302607

Нажатием кнопок на пульте дистанционного управления производится запирание и отпирание всех дверей, а также открывание крышки багажного отделения. Пульт также позволяет управлять наружными зеркалами заднего вида. (Автомобили с электроприводом складывания наружных зеркал заднего вида).



- 1- Кнопка LOCK (запирание)
- 2- Кнопка UNLOCK (отпирание)
- 3- Кнопка (🔓) открывания крышки багажного отделения
- 4- Индикатор

Запирание дверей

Нажмите на кнопку LOCK (1). После этого все двери будут заперты. Указатели поворота мигнут один раз.

ПРИМЕЧАНИЕ

- На автомобилях с системой Dead Lock нажатие кнопки LOCK (1) два раза подряд вызывает включение функции Dead Lock (см. раздел «Включение системы», стр. 1-45).

Отпирание дверей

Нажмите кнопку UNLOCK (2). После этого все двери будут отперты. Если в момент отпирания выключатель передней лампы освещения салона находится в положении DOOR, или выключатель задней лампы освещения салона (кроме модификаций с люком) находится в среднем положении (●), лампы освещения салона включатся приблизительно на 15 секунд, а указатели поворотов мигнут два раза. На автомобилях, за исключением поставляемых в Россию, Казахстан и Украину, также можно запрограммировать включение габаритных огней примерно на 30 секунд.

См. раздел «Органы управления и контрольно-измерительные приборы». «Вежливая подсветка», стр. 3-68.

ПРИМЕЧАНИЕ

- На автомобилях с выключателем центрального замка отпирание дверей можно запрограммировать таким образом, что при однократном нажатии кнопки UNLOCK (2) будет отпираться только дверь водителя. См. раздел «Настройка способа отпирания дверей» на стр. 1-9.

Открытие крышки багажного отделения

В течение приблизительно 5 секунд нажмите кнопку открытия крышки багажного отделения (3) два раза, после чего крышка багажного отделения будет открыта. Крышка багажного отделения закрывается вручную.

ПРИМЕЧАНИЕ

- Пульт дистанционного управления не работает в следующих случаях:
 - Ключ находится в замке зажигания.
 - Какая-либо дверь открыта или закрыта неплотно.
(Работает только функция отпирания.)
- При каждом нажатии кнопки загорается индикатор (4).
- Для автомобилей с выключателем складывания наружных зеркал заднего вида, возможно складывание и возврат зеркал заднего вида в рабочее положение с помощью пульта дистанционного управления при запирании и отпирании автомобиля.
См. раздел «Начало движения и вождение автомобиля».
«Наружные зеркала заднего вида», стр. 4-13.
- Если в течение примерно 30 секунд после нажатия кнопки UNLOCK (2) ни одна дверь не будет открыта, двери вновь автоматически будут заперты.
- Работу системы дистанционного управления замками дверей можно изменить следующим образом:
 - Изменить интервал между нажатием кнопки UNLOCK (2) и повторным автоматическим запиранием дверей.
 - Включить функцию подтверждения (мигание указателей поворота) только во время запирания или только при отпирании дверей.
 - Отключить функцию подтверждения (сообщающую о запирании и отпирании дверей миганием указателей поворота).
 - Изменить количество миганий указателей поворота при подтверждении отпирания/запирания дверей.

Более подробную информацию можно получить в авторизованном сервисном центре MITSUBISHI MOTORS.

Использование системы Dead Lock

E00310500015

На автомобилях, оснащенных системой Dead Lock, для ее включения можно использовать пульт дистанционного управления (см. раздел «Система Dead Lock», стр. 1-45).

Управление наружными зеркалами заднего вида (автомобили с электроприводом складывания наружных зеркал заднего вида)

E00310800210

Складывание

Чтобы сложить наружные зеркала заднего вида, в течение 30 секунд после запирания дверей кнопкой LOCK (1) дважды быстро нажмите кнопку LOCK.

Возврат в рабочее положение

Чтобы вернуть наружные зеркала заднего вида в рабочее положение, в течение 30 секунд после отпирания дверей кнопкой UNLOCK (2) дважды быстро нажмите кнопку UNLOCK.

Наружные зеркала заднего вида по умолчанию не работают, как описано выше. Если Вы хотите, чтобы наружные зеркала заднего вида работали, как описано выше, следует настроить их так, чтобы они не складывались/раскладывались автоматически при запирании/отпирании дверей с помощью системы дистанционного управления автомобилем.

См. раздел «Начало движения и вождение автомобиля».

«Наружные зеркала заднего вида», стр. 4-13.

Более подробную информацию можно получить в авторизованном сервисном центре MITSUBISHI MOTORS.

ПРИМЕЧАНИЕ

- Наружные зеркала заднего вида нельзя сложить или вернуть в рабочее положение с помощью пульта дистанционного управления в следующих случаях:
 - Ключ находится в замке зажигания.
 - Какая-либо дверь открыта или закрыта неплотно.
- Зона действия пульта дистанционного управления составляет примерно 4 м от автомобиля. Однако вблизи телевизионной башни, электростанции или радиостанции радиус действия пульта может уменьшиться.
- Возникновение одной из нижеперечисленных проблем может указывать на разряд элемента питания пульта дистанционного управления.
 - При попытке воспользоваться пультом в пределах радиуса действия двери не запираются/не отпираются.
 - Крышка багажного отделения не открывается.
 - Индикатор (4) горит слабо или не горит вообще.

Более подробную информацию можно получить в авторизованном сервисном центре MITSUBISHI MOTORS. Если Вы самостоятельно меняете элемент питания, см. раздел «Процедура замены элемента питания в пульте дистанционного управления», стр. 1-9.

- Для получения дополнительного пульта дистанционного управления обратитесь в авторизованный сервисный центр MITSUBISHI MOTORS. Для одного автомобиля можно изготовить до 8 пультов дистанционного управления.
- При утере или повреждении пульта дистанционного управления обратитесь в авторизованный сервисный центр MITSUBISHI MOTORS, чтобы заказать дубликат.

Настройка способа отпирания дверей (для автомобилей с выключателем центрального замка)

E00310300228

Можно выбрать один из двух вариантов отпирания дверей. При каждом выборе способа отпирания дверей звучит звуковой сигнал, чтобы обозначить тот или иной способ отпирания.

Сигнал	Способ
Однократный	Отпирание всех дверей
Двукратный	Отпирание только двери водителя

1. Извлеките ключ из замка зажигания.
2. Переведите комбинированный переключатель ближнего и дальнего света фар в положение OFF и оставьте открытой дверь водителя.
3. Удерживайте нажатой (4–10 секунд) кнопку LOCK (1), одновременно с этим нажмите кнопку UNLOCK (2).
4. Отпустите кнопку LOCK, потом кнопку UNLOCK в течение 10 секунд после нажатия кнопки LOCK в пункте 3.

Процедура замены элемента питания в пульте дистанционного управления

E00309501302

1. Перед заменой элемента питания снимите с себя заряд статического электричества, дотронувшись до металлического заземленного предмета.

ПРЕДУПРЕЖДЕНИЕ

- При некорректной замене возможен взрыв элемента питания. Элемент питания следует заменять таким же или аналогичным.

ПРЕДОСТЕРЕЖЕНИЕ

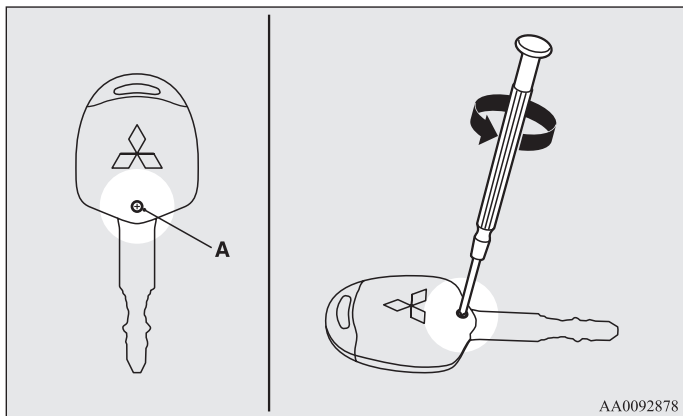
- Если корпус пульта дистанционного управления открыт, следите, чтобы в него не попадала вода, грязь и т. п. Также не следует касаться внутренних компонентов.

ПРИМЕЧАНИЕ

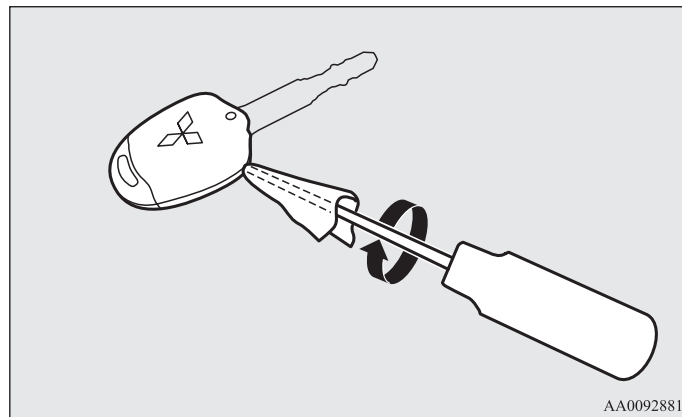
- Элемент питания для замены можно приобрести в магазине электротоваров.
- При желании, элемент питания можно заменить в авторизованном сервисном центре MITSUBISHI MOTORS.

Запирание и отпирание дверей

2. Выверните винт (А) из пульта дистанционного управления.



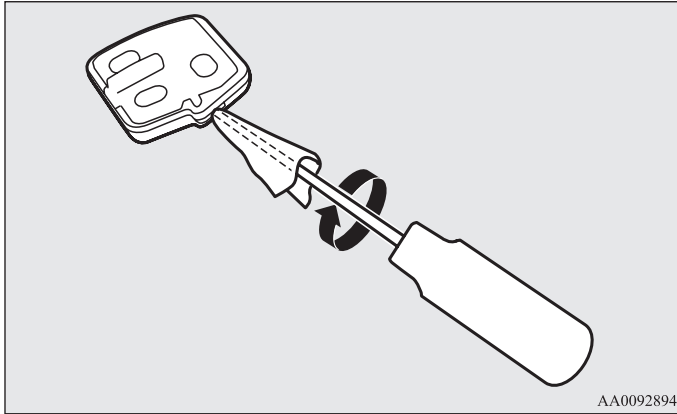
3. Расположите пульт логотипом MITSUBISHI вверх, вставьте в разъем корпуса обернутую тканью отвертку с плоским лезвием, и с ее помощью откройте крышку.



ПРИМЕЧАНИЕ

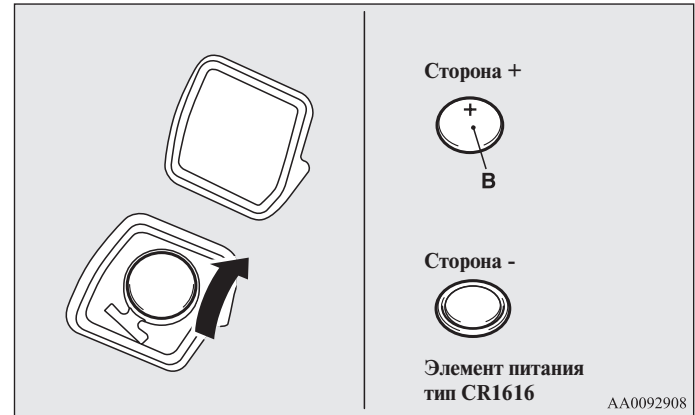
- Убедитесь, что логотип MITSUBISHI направлен вверх. Если логотип MITSUBISHI не будет направлен вверх, то после снятия крышки кнопки пульта дистанционного управления могут выпасть.

4. Извлеките передатчик из корпуса пульта дистанционного управления. Затем, закройте передатчик способом, описанным в пункте 3.



5. Извлеките старый элемент питания.

6. Вставьте новый элемент питания стороной + (В) вниз.



7. Плотно закройте корпус передатчика.
8. Поместите передатчик в корпус пульта дистанционного управления и плотно закройте крышку пульта дистанционного управления.
9. Заверните винт (А), снятый в пункте 2.
10. Убедитесь в работоспособности пульта дистанционного управления.

Система дистанционного управления автомобилем*

E00305601709

Система дистанционного управления автомобилем позволяет запирать и отпирать двери, отпирать крышку багажного отделения, а также запускать двигатель, имея при себе электронный ключ. Также электронный ключ может использоваться как пульт дистанционного управления для системы дистанционного управления замками дверей.

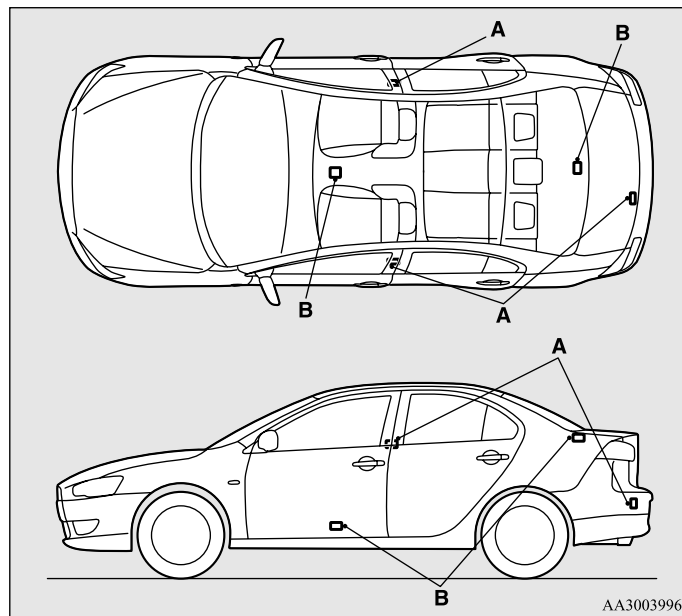
См. раздел «Система дистанционного управления автомобилем». «Система дистанционного управления замками дверей», стр. 1-37.

Электронный ключ должен всегда находиться у водителя. Он необходим для отпирания и запирания дверей, отпирания крышки багажного отделения, запуска двигателя и выполнения других функций. Поэтому прежде чем покинуть автомобиль и запирать двери, убедитесь, что ключ находится при Вас.

1

⚠ ПРЕДУПРЕЖДЕНИЕ

- Лица с имплантированным стимулятором сердца или электрическим дефибриллятором не должны находиться возле наружных (А) или внутренних (В) передатчиков. Радиоволны, используемые в системе дистанционного управления автомобилем, могут негативно повлиять на работу имплантируемого стимулятора сердца или электрического дефибриллятора.



⚠ ПРЕДУПРЕЖДЕНИЕ

- В случае использования иных электрических медицинских приборов (не имплантированных стимуляторов сердца или электрических дефибрилляторов) заранее выясните у изготовителей этих устройств, как влияют на их работу радиоволны. Радиоволны могут оказывать влияние на работу электрических медицинских приборов.

Функции системы дистанционного управления автомобилем можно изменить следующим образом (ее можно использовать просто как систему дистанционного управления замками дверей).

- Можно только запирать/отпирать двери и отпирать крышку багажного отделения.
- Можно только запустить двигатель.
- Систему дистанционного управления автомобилем можно отключить.

Более подробную информацию можно получить в авторизованном сервисном центре MITSUBISHI MOTORS.

При изменении функций передатчик работает следующим образом:

- Только отпирание/запирание дверей и отпирание крышки багажного отделения: наружный и внутренний передатчики
- Только запуск двигателя: внутренний передатчик.

ПРИМЕЧАНИЕ

- В системе дистанционного управления автомобилем используются очень слабые электромагнитные волны. Система дистанционного управления автомобилем может работать неправильно или нестабильно в следующих случаях:
 - При нахождении вблизи источников мощного электромагнитного излучения, например: телевизионной башни, электростанции, радиостанции или в аэропорту.
 - Если электронный ключ находится рядом с устройством связи, например, мобильным или радиотелефоном, либо рядом с электронным устройством, например, персональным компьютером.
 - Если электронный ключ касается металлического предмета или закрыт им.
 - Если рядом используется другой пульт системы дистанционного управления замками дверей.
 - Если элемент питания электронного ключа слабо заряжен.
 - Если электронный ключ находится в зоне сильного радиоизлучения или помех.
В этих случаях воспользуйтесь вспомогательным ключом. См. раздел «Эксплуатация автомобиля без использования электронного ключа», стр. 1-28.
- Так как электронный ключ постоянно принимает сигналы от передатчика, его элемент питания все время разряжается независимо от того, используется ключ или нет. Срок службы элемента питания составляет от 1 до 3 лет, в зависимости от интенсивности использования электронного ключа. Для замены элемента питания обращайтесь в авторизованный сервисный центр MITSUBISHI MOTORS.
- Так как электронный ключ постоянно принимает сигналы, сильные сторонние радиоволны могут ускорить разряд элемента питания. Не оставляйте электронный ключ рядом с телевизором, компьютером и иными электронными устройствами.

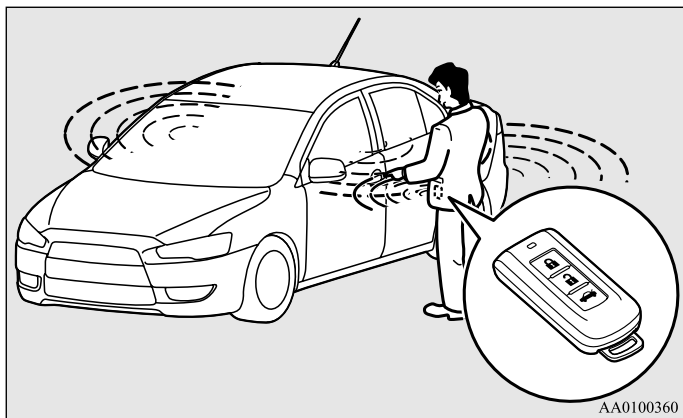
Запирание и отпирание дверей

Зона действия системы дистанционного управления автомобилем

E00305701612

Если электронный ключ находится при Вас, чтобы отпереть двери, подойдите к автомобилю (войдите в зону действия системы) и нажмите кнопку на ручке двери водителя или переднего пассажира либо нажмите кнопку отпирания крышки багажного отделения; при этом система проверит идентификационный код электронного ключа.

Отпереть и запереть двери, открыть крышку багажного отделения, а также запустить двигатель можно только в том случае, если идентификационный код электронного ключа совпадает с кодом, зарегистрированным в памяти системы.



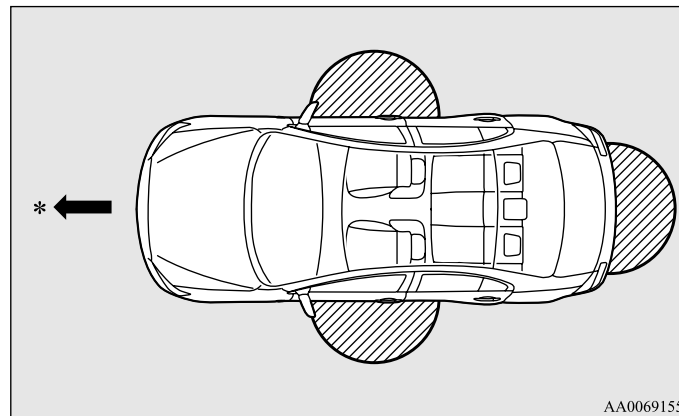
ПРИМЕЧАНИЕ

- В случае слабого заряда элемента питания электронного ключа, а также при наличии рядом сильного электромагнитного излучения или помех радиус действия системы может уменьшиться, а ее работа может стать нестабильной.

Радиус действия при запирании и отпирании дверей и открывании крышки багажного отделения

E00306201571

Радиус действия системы составляет около 70 см от ручки двери водителя, ручки двери переднего пассажира и центра крышки багажного отделения.



- * : движение вперед
- ▨ : зона действия

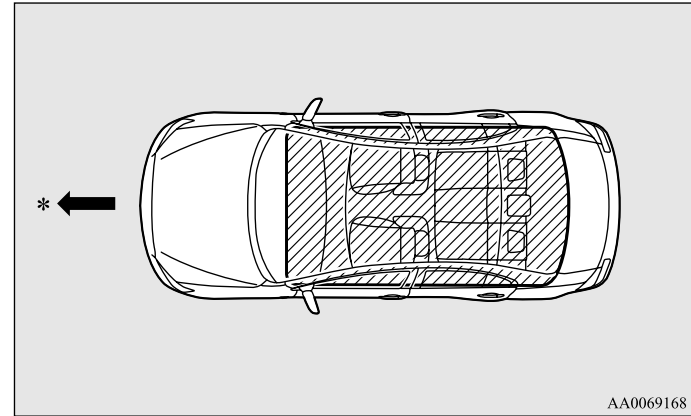
ПРИМЕЧАНИЕ


- Отпереть или запереть двери можно, только если электронный ключ распознается системой.
- Отпереть или запереть двери невозможно, если ключ находится слишком близко к передней двери, стеклу двери или к крышке багажного отделения.
- Даже если электронный ключ находится в пределах 70 см от ручки двери водителя, ручки двери переднего пассажира либо центра крышки багажного отделения, система может не сработать, если ключ находится слишком высоко или слишком близко к земле.
- Если электронный ключ находится в пределах зоны действия системы, то отпереть и запереть двери, а также отпереть крышку багажного отделения может любой человек, даже не имеющий электронного ключа, нажав кнопку на ручке двери водителя или переднего пассажира либо кнопку на крышке багажного отделения.

Зона действия при запуске двигателя

E00306301341

Зона действия системы ограничена внутренним пространством салона.



- * : движение вперед
-  : зона действия

ПРИМЕЧАНИЕ

- Даже если электронный ключ находится в радиусе действия системы, двигатель может не запуститься, если электронный ключ находится в отделении для мелких вещей, например, в вещевом ящике, на верхней части панели приборов, в кармане панели двери или в багажном отделении.
- Даже если электронный ключ находится снаружи автомобиля, но слишком близко к двери или стеклу двери, можно запустить двигатель или изменить режим работы.

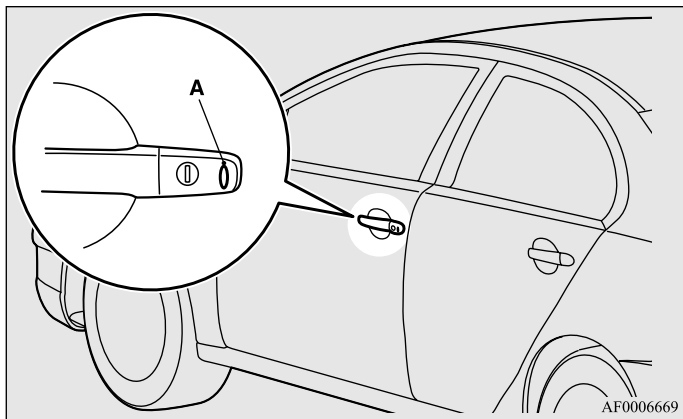
Эксплуатация автомобиля с использованием электронного ключа

E00305800980

Запирание дверей

Если электронный ключ находится при Вас, то при нажатии кнопки LOCK (A) на двери водителя или двери переднего пассажира (ключ должен находиться в зоне действия системы) двери запираются. Указатели поворота мигнут один раз.

См. раздел «Запирание и отпирание дверей». «Двери». «Центральный замок», стр. 1-39 и 1-42.



ПРИМЕЧАНИЕ

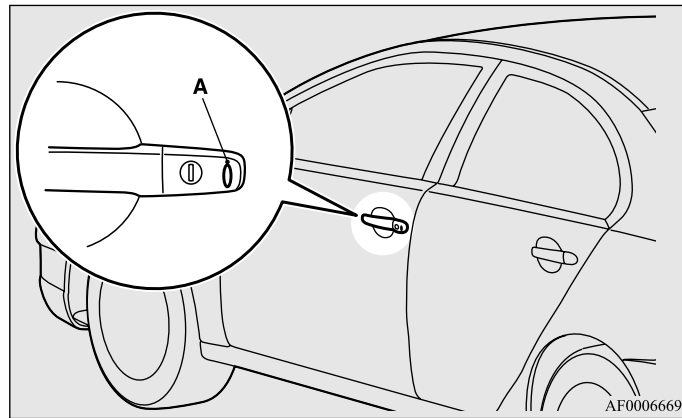
- Система дистанционного управления автомобилем не работает в следующих случаях:
 - Электронный ключ находится в салоне.
 - Дверь открыта или закрыта неплотно.
 - Замок зажигания не находится в положении LOCK.
 - В замок зажигания вставлен вспомогательный ключ.

Отпирание дверей

Если электронный ключ находится при Вас, то для того, чтобы отпереть двери, необходимо нажать кнопку LOCK/UNLOCK (A) на двери водителя или двери переднего пассажира (ключ должен находиться в зоне действия системы). Если в это время выключатель передней лампы освещения салона находится в положении DOOR, или выключатель задней лампы освещения салона (кроме модификаций с люком) находится в среднем положении (●), лампы освещения салона включатся на 15 секунд. Указатели поворота мигнут два раза.

Если в течение примерно 30 секунд после нажатия кнопки запирания/отпирания двери водителя или переднего пассажира не открыты ни одна из дверей, включая крышку багажного отделения, двери снова запираются автоматически.

См. раздел «Запирание и отпирание дверей». «Двери». «Центральный замок», стр. 1-39 и 1-42.



ПРИМЕЧАНИЕ

- На автомобилях с выключателем центрального замка систему дистанционного управления автомобилем можно запрограммировать таким образом, что при нажатии ручки двери водителя будет отпираться только дверь водителя. См. раздел «Настройка способа отпирания дверей», стр. 1-38.
- Система дистанционного управления автомобилем не работает в следующих случаях:
 - Какая-либо дверь открыта или закрыта неплотно.
 - Замок зажигания не находится в положении LOCK.
 - В замок зажигания вставлен вспомогательный ключ.
- Интервал времени между отпиранием и автоматическим запиранием можно изменить. Более подробную информацию можно получить в авторизованном сервисном центре MITSUBISHI MOTORS

Подтверждение запирания и отпирания дверей

Подтверждение осуществляется следующим образом:

(Однако следует учитывать, что лампа освещения салона загорится, только если выключатель передней лампы освещения салона (если имеется) находится в положении DOOR или выключатель задней лампы освещения салона (кроме автомобилей с люком) находится в среднем (●) положении).

При запирании: указатели поворота мигают один раз.

При отпирании: лампа освещения салона включается примерно на 15 секунд, указатели поворота мигают два раза.

ПРИМЕЧАНИЕ

- Настройки этой функции можно изменить следующим образом:
 - Включить функцию подтверждения (мигание указателей поворота) только во время запирания или только при отпирании дверей.
 - Отключить функцию подтверждения (мигание указателей поворотов).
 - Изменить количество миганий указателей поворота для функции подтверждения.
- Более подробную информацию можно получить в авторизованном сервисном центре MITSUBISHI MOTORS.

Запирание и отпирание дверей

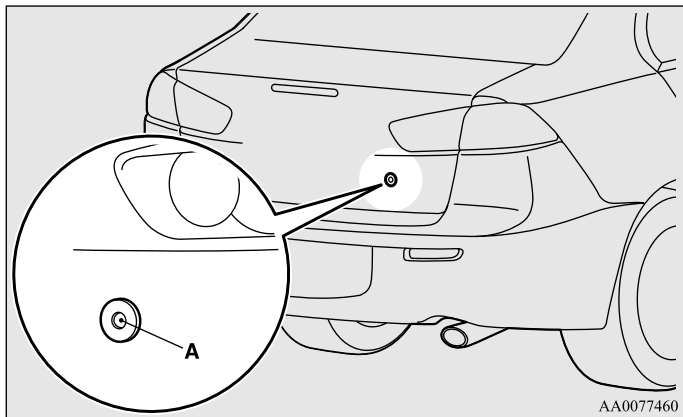
Открывание крышки багажного отделения

E00309200083

Если электронный ключ находится при Вас, подойдите к автомобилю (войдите в зону действия системы), затем нажмите и удерживайте кнопку OPEN (A) до тех пор, пока крышка багажного отделения не откроется.

См. также раздел «Крышка багажного отделения», стр. 1-49.

1



AA0077460

ПРИМЕЧАНИЕ

- Система дистанционного управления автомобилем не работает при открытой крышке багажного отделения.

Электронный иммобилайзер (противоугонная система, блокирующая запуск двигателя)

E00306400231

Электронный иммобилайзер значительно снижает вероятность угона автомобиля. Назначение этой системы — блокировать запуск двигателя, если его пытаются осуществить посторонние лица. Успешный запуск двигателя возможен (при определенных условиях) только с помощью ключа, зарегистрированного в системе иммобилайзера.

Все ключи, поставляемые в комплекте с Вашим автомобилем, запрограммированы для работы с электронными системами автомобиля. См. раздел «Система дистанционного управления автомобилем». «Замок зажигания», стр. 1-19 и 1-30.

ПРИМЕЧАНИЕ

- В случае потери одного из электронных ключей как можно быстрее закажите дубликат в авторизованном сервисном центре MITSUBISHI MOTORS. Чтобы получить его, предоставьте автомобиль и все оставшиеся ключи в авторизованный сервисный центр MITSUBISHI MOTORS. Все ключи необходимо перерегистрировать в электронном блоке иммобилайзера. Всего в иммобилайзере можно зарегистрировать до 4 ключей.

Замок зажигания

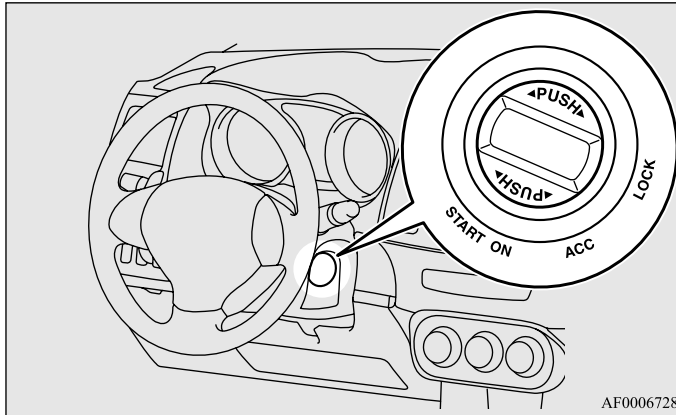
E00306501734

В целях предотвращения угона запуск двигателя возможен только с помощью зарегистрированного электронного ключа (функция иммобилайзера двигателя).

Если электронный ключ при Вас, можно запустить двигатель, повернув замок зажигания.

См. главу «Начало движения и вождение автомобиля».

«Запуск двигателя», стр. 4-21 и 4-22.



AF0006728

Положение LOCK (не нажат)

Рулевое колесо заблокировано.

Положение LOCK (нажат)

Как только при проверке в салоне идентификационный код совпадет с зарегистрированным, рулевое колесо разблокируется, после чего можно запускать двигатель поворотом замка зажигания.

Положение ACC

Двигатель не работает, однако можно пользоваться аудиосистемой и некоторыми другими электроприборами.

Положение ON

Двигатель работает/зажигание включено, можно пользоваться всеми электроприборами автомобиля.

Положение START

Включается стартер. После запуска двигателя отпустите ключ, и он автоматически вернется в положение ON.

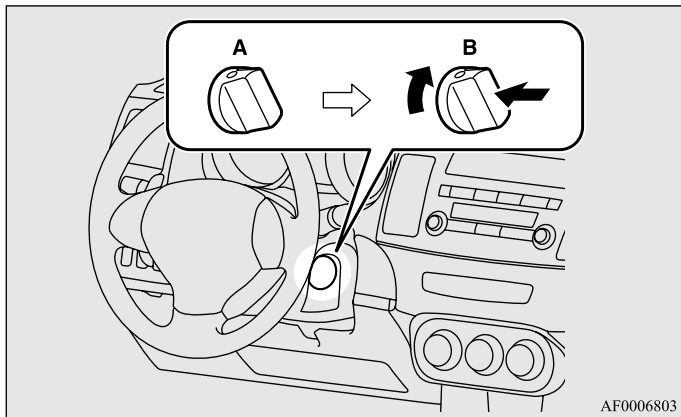
ПРИМЕЧАНИЕ

- Электронный ключ связан с электронной системой иммобилайзера. Запуск двигателя возможен только в том случае, если идентификационный код, передаваемый транспондером электронного ключа, совпадет с кодом, зарегистрированным в памяти ЭБУ иммобилайзера. См. раздел «Электронный иммобилайзер (противоугонная система, блокирующая запуск двигателя)», стр. 1-18.

Запирание и отпирание дверей

При повороте замка зажигания из положения LOCK (не нажат) в положение ACC

Нажмите на замок зажигания и медленно поверните.



- A- Рулевое колесо заблокировано
- B- Рулевое колесо разблокировано

ПРИМЕЧАНИЕ

- Если замок зажигания не поворачивается из положения LOCK (не нажат) в положение ACC, нажмите на него еще раз, слегка покачайте рулевое колесо в обе стороны и вновь поверните замок зажигания.
- Если электронный ключ находится вне салона автомобиля, вернуть замок зажигания невозможно.
См. раздел «Зона действия при запуске двигателя», стр. 1-15.

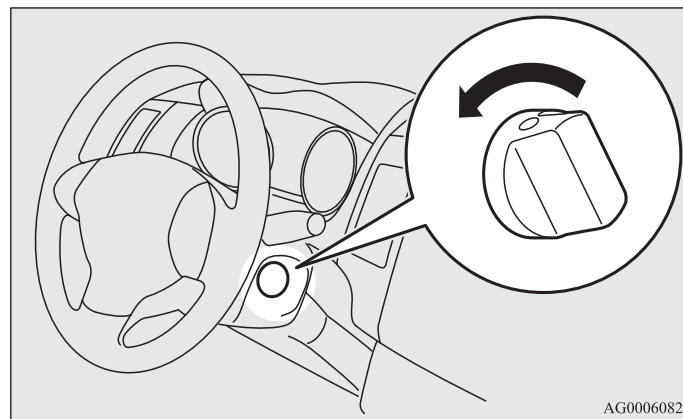
При повороте замка зажигания из положения ACC в положение LOCK

[Автомобили с М/Т]

Установите рычаг переключения передач в положение N (нейтральная передача), затем нажмите на замок зажигания и медленно поверните его в положение LOCK.

[Автомобили с А/Т]

Установите рычаг селектора в положение P (стоянка), затем нажмите на замок зажигания и медленно поверните его в положение LOCK.



ПРИМЕЧАНИЕ

- В автомобилях, оснащенных А/Т, повернуть замок зажигания в положение LOCK невозможно, если рычаг селектора А/Т не находится в положении P (СТОЯНКА).

⚠ ПРЕДОСТЕРЕЖЕНИЕ





- Во время движения запрещается поворачивать замок зажигания в положение LOCK. Рулевое колесо при этом заблокируется, и автомобиль станет неуправляемым.
- Если двигатель выключится во время движения, усилитель тормозов отключится и эффективность тормозов снизится. Также перестанет работать усилитель рулевого управления, и к рулевому колесу потребуется прикладывать большее усилие.
- Если двигатель не работает, не оставляйте замок зажигания в положении ON или ACC на длительное время, поскольку это может привести к разряду аккумуляторной батареи.
- Если двигатель работает, не поворачивайте замок зажигания в положение START. Это может привести к повреждению стартера.

Включение предупреждения

E00305900499

Во избежание угона автомобиля или случайного срабатывания системы дистанционного управления автомобилем включается звуковой сигнал зуммера и на многофункциональный дисплей выводится информационное окно, предупреждающее водителя. При включении предупреждения обязательно проверьте автомобиль и работу электронного ключа. Предупреждающее сообщение также выводится на дисплей при возникновении неисправности в системе дистанционного управления автомобилем. При появлении одного из следующих предупреждающих сообщений обратитесь в авторизованный сервисный центр MITSUBISHI MOTORS.





1

<p>Тип 1</p>  <p>Тип 2</p> 	<p>Неисправность системы дистанционного управления автомобилем.</p>
<p>Тип 1</p>  <p>Тип 2</p> 	<p>Разряд элемента питания электронного ключа.</p>

Запирание и отпирание дверей

Следующие предупреждающие сообщения отключаются при выполнении последующих правильных действий.

- Идентификационный код электронного ключа не совпадает с зарегистрированным в автомобиле.

<p>Тип 1</p>  <p>KEY MISSING</p> <p>Тип 2</p>  <p>KEY NOT DETECTED</p>	<p>Возможно, при Вас электронный ключ от другого автомобиля с другим кодом, либо электронный ключ находится вне зоны действия системы.</p>
<p>Тип 1</p>  <p>CONFIRM KEY LOCATION</p> <p>Тип 2</p>  <p>KEY NOT DETECTED</p>	<p>См. раздел «Система контроля наличия электронного ключа», стр. 1-23.</p>

- Двери не запираются даже при нажатии кнопки запирания/отпирания на ручке двери водителя или переднего пассажира.

<p>Тип 1</p>  <p>CONFIRM KEY LOCATION</p> <p>Тип 2</p>  <p>KEY STILL IN VEHICLE</p>	<p>См. раздел «Система предотвращения запирания электронного ключа в салоне», стр. 1-24.</p>
<p>Тип 1</p>  <p>CHECK DOORS</p> <p>Тип 2</p>  <p>CHECK DOORS</p>	<p>См. раздел «Система контроля незакрытых дверей», стр. 1-24.</p>
<p>Тип 1</p>  <p>LOCK</p> <p>Тип 2</p>  <p>LOCK</p>	<p>См. раздел «Система напоминания о выключении зажигания», стр. 1-25.</p>

Система контроля наличия электронного ключа

E00308000316

Тип 1



Тип 2



Если открыть дверь автомобиля, вынести из салона электронный ключ и закрыть дверь, когда замок зажигания не находится в положении LOCK (не нажат), то на дисплей выводится предупреждение и одновременно с этим подается четырехкратный сигнал зуммера.

ПРИМЕЧАНИЕ

- При выносе электронного ключа наружу через открытое окно без открывания двери система контроля наличия электронного ключа не работает.
- Имеется возможность изменить настройки системы контроля наличия электронного ключа так, чтобы она работала даже в том случае, когда электронный ключ был вынесен через открытое окно без открывания двери. Более подробную информацию можно получить в авторизованном сервисном центре MITSUBISHI MOTORS.
- Даже если электронный ключ находится в зоне действия системы для запуска двигателя, предупреждающий сигнал может включиться в том случае, если система не может сверить идентификационный код электронного ключа с зарегистрированным в системе, например, из-за электромагнитных или других помех.

Запирание и отпирание дверей

Система предотвращения запирания электронного ключа в салоне

E00308100405

Тип 1



Тип 2



Если при выключенном зажигании (замок зажигания в положении LOCK (не нажат)) закрыть все двери, оставив при этом электронный ключ в салоне, то при попытке запереть двери нажатием кнопки запирания/отпирания на ручке двери водителя или переднего пассажира на дисплей выводится предупреждающее сообщение, и в течение 3 секунд подается сигнал зуммера, а двери не будут заперты.

ПРИМЕЧАНИЕ

- Перед запиранием дверей убедитесь, что электронный ключ находится при Вас. Даже если оставить электронный ключ в салоне автомобиля, возможно запирание дверей, при определенных условиях радиосигнала дистанционного запирания дверей и окружающих электромагнитных полей.

Система контроля незакрытых дверей

E00308200350

Тип 1



Тип 2



Если при выключенном зажигании (замок зажигания в положении LOCK (не нажат)) попытаться запереть двери нажатием кнопки запирания/отпирания на ручке двери водителя или переднего пассажира, а при этом одна из дверей неплотно закрыта, на дисплей выводится предупреждающее сообщение и на 3 секунды включается сигнал зуммера, а двери не будут заперты.

Система напоминания о выключении зажигания

E00308300351

Тип 1



Тип 2



Если замок зажигания находится в любом положении, кроме LOCK (не нажат), а все двери закрыты, то при попытке запереть двери нажатием кнопки запираения/отпираения на ручке двери водителя или переднего пассажира на дисплей выводится предупреждающее сообщение и на 3 секунды включается сигнал зуммера, а двери не будут заперты.

Блокировка рулевого колеса

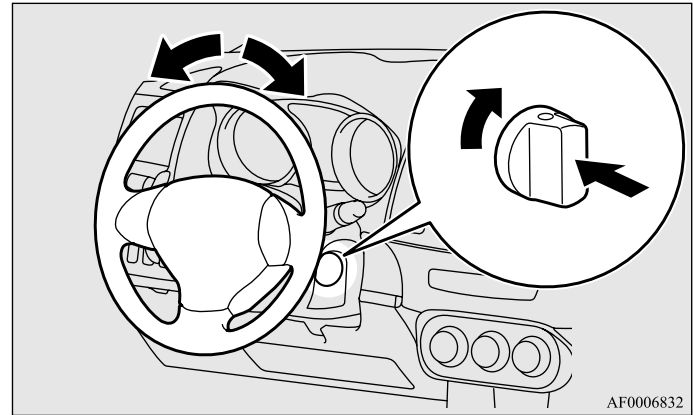
E00306801274

Блокировка

Когда замок зажигания находится в положении LOCK (не нажат), поворачивайте рулевое колесо, пока оно не заблокируется.

Разблокировка

Поверните замок зажигания в положение ACC, слегка поворачивая рулевое колесо из стороны в сторону.



AF0006832

⚠ ПРЕДОСТЕРЕЖЕНИЕ

- Выходя из автомобиля, обязательно забирайте ключ с собой. Если необходимо отбуксировать автомобиль, поверните замок зажигания в положение ACC, чтобы разблокировать рулевое колесо.

Запуск двигателя

E00306901510

Правила запуска двигателя

- Не включайте стартер на длительное время (свыше 10 секунд), т. к. это может привести к разряду аккумуляторной батареи или повреждению стартера, а также элементов двигателя и системы выпуска. Если двигатель не запустился, верните ключ зажигания в положение LOCK, подождите несколько секунд и повторите попытку.
Не следует многократно повторять попытки запуска двигателя стартером, так как это может привести к выходу из строя стартера и элементов двигателя.
- После запуска двигателя в холодную погоду управляйте автомобилем так, чтобы поддерживать низкие обороты двигателя до тех пор, пока указатель температуры охлаждающей жидкости не сдвинется с места. В противном случае двигатель будет работать неровно и автомобиль будет двигаться рывками. Более длительный прогрев двигателя приводит к повышенному потреблению топлива.

ПРЕДУПРЕЖДЕНИЕ

- Запрещается запускать двигатель в закрытых помещениях или плохо проветриваемых местах дольше, чем требуется для того, чтобы выехать или переместить автомобиль на другое место. Угарный газ не имеет запаха и смертельно ядовит.

ПРЕДОСТЕРЕЖЕНИЕ

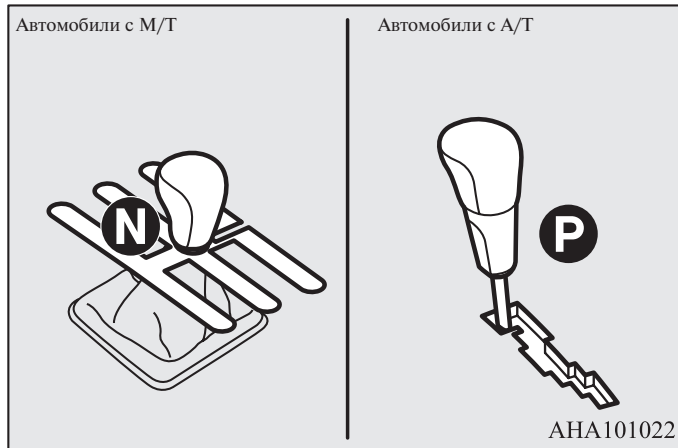
- Не пытайтесь запустить двигатель путем буксировки или толкания автомобиля.
- Не увеличивайте сильно обороты двигателя и не разгоняйте автомобиль до высокой скорости, пока двигатель не прогреется.
- Во избежание повреждения стартера отпускайте замок зажигания сразу после запуска двигателя.

Запуск двигателя

E00307001996

Последовательность запуска двигателя:

1. Пристегнитесь ремнем безопасности.
2. Убедитесь, что стояночный тормоз включен.
3. Нажмите на педаль тормоза и удерживайте ее.
4. На автомобилях с М/Т нажмите до упора педаль сцепления и включите нейтральную передачу (положение N).
На автомобилях с А/Т убедитесь, что рычаг селектора установлен в положение Р (стоянка).



ПРИМЕЧАНИЕ

- На автомобилях с А/Т стартер начинает работать только в том случае, если рычаг селектора установлен в положение Р или N. Из соображений безопасности рекомендуется запускать двигатель, установив рычаг переключения режимов в положение Р (стоянка), так как при этом колеса автомобиля заблокированы.
5. Поверните ключ зажигания в положение ON. Прежде чем запускать двигатель, убедитесь, что включились все необходимые контрольные лампы.
 6. Поверните замок зажигания в положение START, не нажимая при этом на педаль акселератора, и отпустите его после того, как двигатель запустится.

ПРИМЕЧАНИЕ

- После запуска двигателя может быть слышен небольшой шум, исчезающий после прогрева двигателя.

Запирание и отпирание дверей

Если двигатель не запускается

После нескольких попыток Вы можете столкнуться с тем, что двигатель так и не запустится.

1. Убедитесь в том, что выключены все потребители электроэнергии: лампы, вентилятор отопителя, обогрев заднего стекла.
2. Удерживая нажатой педаль тормоза на автомобилях с А/Т или педаль сцепления на автомобилях с механической коробкой передач, нажмите педаль акселератора на половину хода, затем включите стартер. Сразу же отпустите педаль акселератора после запуска двигателя.
3. Если двигатель по-прежнему не запускается, то, скорее всего, свечи зажигания залиты бензином.

Удерживая нажатой педаль тормоза на автомобилях с автоматической коробкой передач или педаль сцепления на автомобилях с механической коробкой передач, нажмите педаль акселератора до упора и удерживая ее в этом положении включите стартер на 5-6 секунд. Поверните замок зажигания в положение LOCK и отпустите педаль акселератора. Подождите несколько секунд, затем снова включите стартер на 5-6 секунд, удерживая нажатой педаль тормоза или педаль сцепления, но не нажимая при этом на педаль акселератора. Отпустите ключ зажигания сразу же после запуска двигателя. Если двигатель не запустится, повторите действия, описанные выше. Если двигатель снова не запустится, рекомендуется проверить автомобиль в авторизованном сервисном центре MITSUBISHI MOTORS.

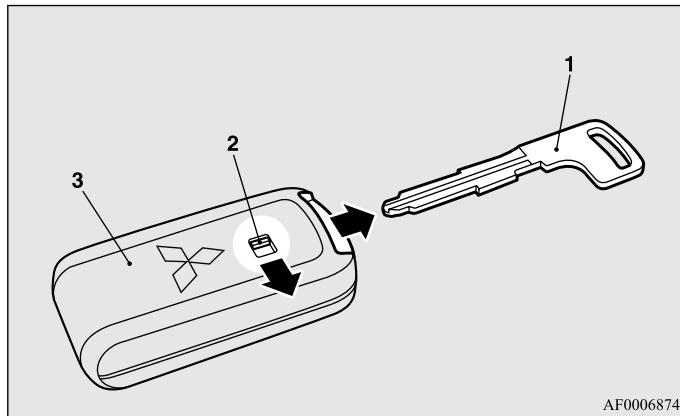
Эксплуатация автомобиля без использования электронного ключа

E00306000077

Вспомогательный ключ

E00307200135

Вспомогательный ключ находится в электронном ключе. Если по какой-то причине (например, из-за разряда элемента питания ключа или аккумулятора автомобиля) воспользоваться электронным ключом невозможно, отпирать и запирать двери и запускать двигатель можно с помощью вспомогательного ключа. Для использования вспомогательного ключа (1) нажмите на защелку (2) и извлеките его из электронного ключа (3).



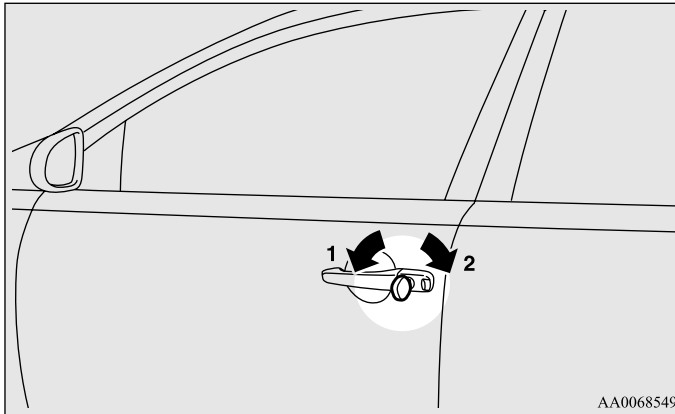
AF0006874

ПРИМЕЧАНИЕ

- Используйте вспомогательный ключ только в чрезвычайных ситуациях. В случае разряда элемента питания электронного ключа замените его как можно скорее, чтобы пользоваться электронным ключом.
- После использования вспомогательного ключа обязательно вставляйте его обратно в электронный ключ.

Запирание и отпирание дверей

Чтобы запереть дверь, поверните вспомогательный ключ по направлению к передней части автомобиля, чтобы отпереть — к задней. См. раздел «Запирание и отпирание». «Двери», стр. 1-39.



- 1- Запереть
2- Отпереть

Электронный иммобилайзер (противоугонная система, блокирующая запуск двигателя)

E00307300211

Электронный иммобилайзер значительно снижает вероятность угона автомобиля. Назначение этой системы — блокировать запуск двигателя, если его пытаются осуществить посторонние лица. Успешный запуск двигателя возможен (при определенных условиях) только с помощью ключа, зарегистрированного в системе иммобилайзера.

Все ключи, поставляемые в комплекте с Вашим автомобилем, запрограммированы для работы с электронными системами автомобиля. См. раздел «Система дистанционного управления автомобилем». «Замок зажигания», стр. 1-19 и 1-30.

ПРИМЕЧАНИЕ

- В случае потери одного из электронных ключей как можно быстрее закажите дубликат в авторизованном сервисном центре MITSUBISHI MOTORS. Чтобы получить его, предоставьте автомобиль и все оставшиеся ключи в авторизованный сервисный центр MITSUBISHI MOTORS. Все ключи необходимо перерегистрировать в электронном блоке иммобилайзера. Всего в иммобилайзере можно зарегистрировать до 4 ключей.

Запирание и отпирание дверей

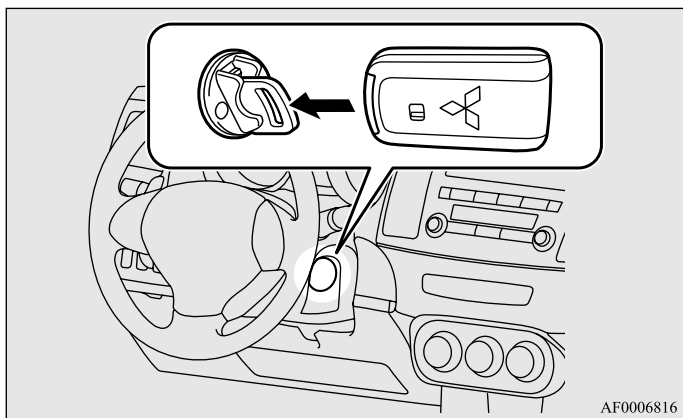
Замок зажигания

E00307401668

В целях предотвращения угона система позволяет запустить двигатель только с помощью вспомогательного ключа с надетым на него зарегистрированным электронным ключом (функция иммобилайзера двигателя).

См. главу «Начало движения и вождение автомобиля».
«Запуск двигателя», стр. 4-22.

1



Положение LOCK

Двигатель не работает, рулевое колесо заблокировано. Вспомогательный ключ можно вставить и извлечь только в этом положении.

Положение ACC

Двигатель не работает, однако можно пользоваться аудиосистемой и некоторыми другими электроприборами.

Положение ON

Двигатель работает, зажигание включено, можно пользоваться всеми электроприборами автомобиля.

Положение START

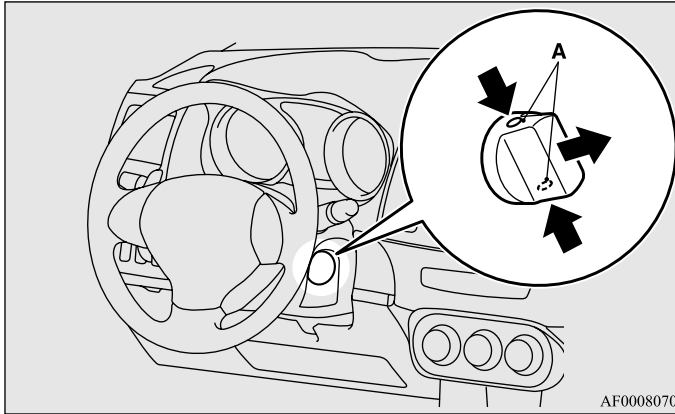
Включается стартер. После запуска двигателя отпустите вспомогательный ключ, и он автоматически вернется в положение ON.

ПРИМЕЧАНИЕ

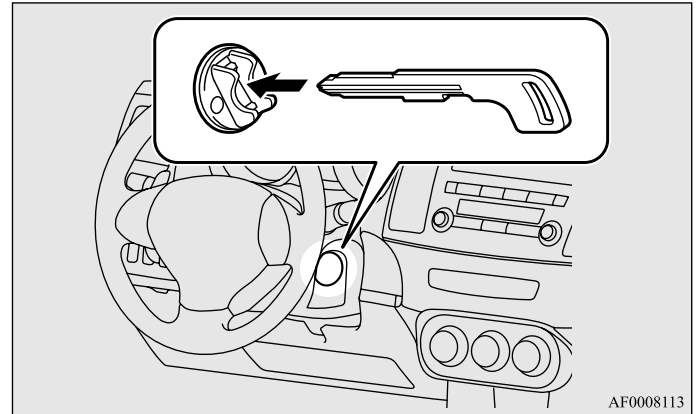
- Электронный ключ связан с электронной системой иммобилайзера. Запуск двигателя возможен только в том случае, если идентификационный код, передаваемый транспондером электронного ключа, совпадает с кодом, зарегистрированным в памяти компьютера иммобилайзера. См. раздел «Электронный иммобилайзер (противоугонная система, блокирующая запуск двигателя)», стр. 1-29.

При повороте замка зажигания из положения LOCK в положение ACC

1. Извлеките вспомогательный ключ из электронного ключа.
См. раздел «Вспомогательный ключ», стр. 1-28.
2. Снимите крышку с замка зажигания, нажимая на кнопки фиксаторов (А).



3. Вставьте вспомогательный ключ в замок зажигания, нажмите на него и медленно поворачивайте.



ПРИМЕЧАНИЕ

- Если повернуть замок зажигания из положения LOCK в положение ACC невозможно, слегка покачайте рулевое колесо из стороны в сторону, одновременно поворачивая замок зажигания.

Запирание и отпирание дверей

При повороте замка зажигания из положения АСС в положение LOCK

1. [Автомобили с М/Т]
В положении АСС нажмите на вспомогательный ключ, затем поверните, нажимая, в положение LOCK, и извлеките ключ.
[Автомобили с А/Т]
Сначала установите рычаг селектора в положение Р (стоянка), затем нажмите на вспомогательный ключ в положении АСС, затем поверните, нажимая, в положение LOCK, и извлеките.
2. Установите крышку на замок зажигания.
3. Вставьте вспомогательный ключ в электронный ключ.

ПРИМЕЧАНИЕ

- В автомобилях с А/Т извлечь вспомогательный ключ невозможно, если рычаг селектора не находится в положении Р (стоянка).
- После использования вспомогательного ключа обязательно устанавливайте крышку на замок зажигания. В противном случае в замок зажигания может попасть пыль или грязь, что выведет его из строя.

ПРЕДОСТЕРЕЖЕНИЕ

- Запрещается извлекать вспомогательный ключ из замка зажигания во время движения. Рулевое колесо при этом заблокируется, и автомобиль станет неуправляемым.

ПРЕДОСТЕРЕЖЕНИЕ

- Если двигатель выключится во время движения, усилитель тормозов отключится, и эффективность тормозов снизится. Также перестанет работать усилитель рулевого управления, и к рулевому колесу потребуются прикладывать большее усилие.
- Если двигатель не работает, не оставляйте замок зажигания в положении ON или АСС на длительное время, поскольку это может привести к разряду аккумуляторной батареи.
- Если двигатель работает, не поворачивайте замок зажигания в положение START. Это может привести к повреждению стартера.

Блокировка рулевого колеса

E00307500066

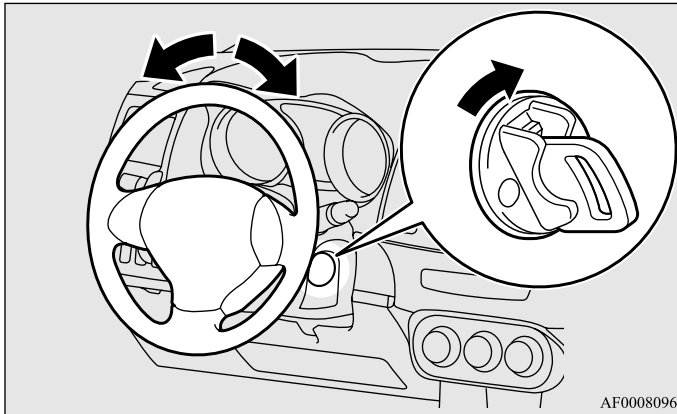
Блокировка

Поверните вспомогательный ключ в замке зажигания в положение LOCK.

Поворачивайте рулевое колесо, пока оно не заблокируется.

Разблокировка

Вставьте вспомогательный ключ в замок зажигания и поверните его в положение ACC, слегка поворачивая рулевое колесо из стороны в сторону.



AF0008096

⚠ ПРЕДОСТЕРЕЖЕНИЕ

- Выходя из автомобиля, не оставляйте вспомогательный ключ в замке зажигания. В некоторых странах правила движения запрещают оставлять автомобиль на стоянке с ключом зажигания в замке.

Запуск двигателя

E00307601468

Правила запуска двигателя

- Не включайте стартер на длительное время (свыше 10 секунд), т. к. это может привести к разряду аккумуляторной батареи или повреждению стартера, а также элементов двигателя и системы выпуска. Если двигатель не запустился, верните ключ зажигания в положение LOCK, подождите несколько секунд и повторите попытку. Не следует многократно повторять попытки запуска двигателя стартером, так как это может привести к выходу из строя стартера и элементов двигателя.
- После длительного прогрева двигателя в холодную погоду, управляйте автомобилем так, чтобы поддерживать низкие обороты двигателя до тех пор, пока указатель температуры охлаждающей жидкости не сдвинется с места. В противном случае, двигатель будет работать неровно и автомобиль будет двигаться рывками. Более длительный прогрев двигателя приводит к повышенному потреблению топлива.

⚠ ПРЕДУПРЕЖДЕНИЕ

- Запрещается запускать двигатель в закрытых помещениях или плохо проветриваемых местах дольше, чем требуется для того, чтобы выехать или переместить автомобиль на другое место. Угарный газ не имеет запаха и смертельно ядовит.

⚠ ПРЕДОСТЕРЕЖЕНИЕ

- Не пытайтесь запустить двигатель путем буксировки или толкания автомобиля.
- Не увеличивайте обороты двигателя и не разгоняйте автомобиль до высокой скорости, пока двигатель не прогреется.
- Во избежание повреждения стартера отпускайте вспомогательный ключ сразу после запуска двигателя.

Запирание и отпирание дверей

Запуск двигателя

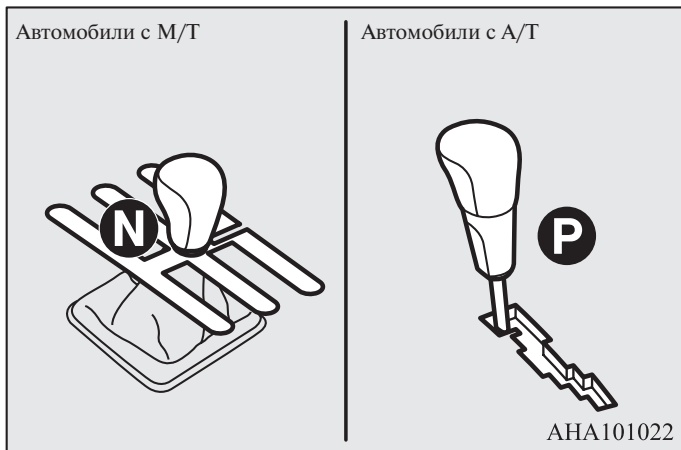
E00307801835

Последовательность запуска двигателя:

1. Пристегнитесь ремнем безопасности.
2. Убедитесь, что стояночный тормоз включен.
3. Нажмите на педаль тормоза и удерживайте ее.
4. На автомобилях с М/Т нажмите до упора педаль сцепления и включите нейтральную передачу (положение N).

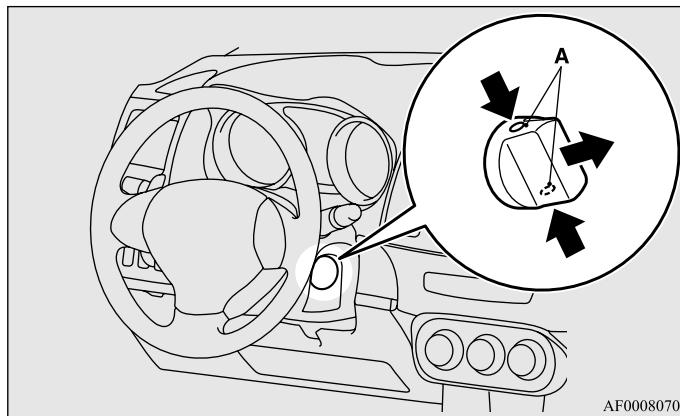
На автомобилях с А/Т убедитесь, что рычаг селектора установлен в положение Р (стоянка).

1

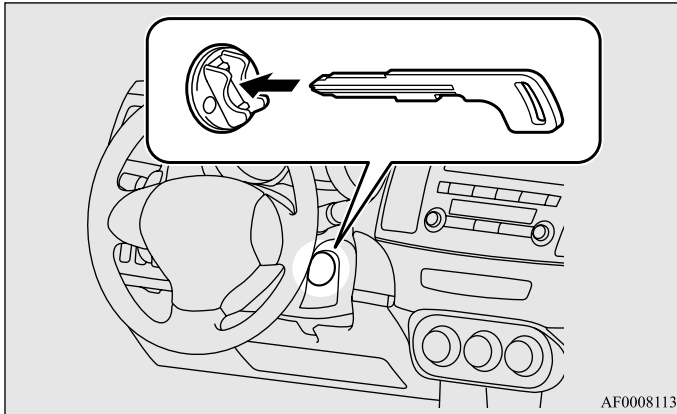


ПРИМЕЧАНИЕ

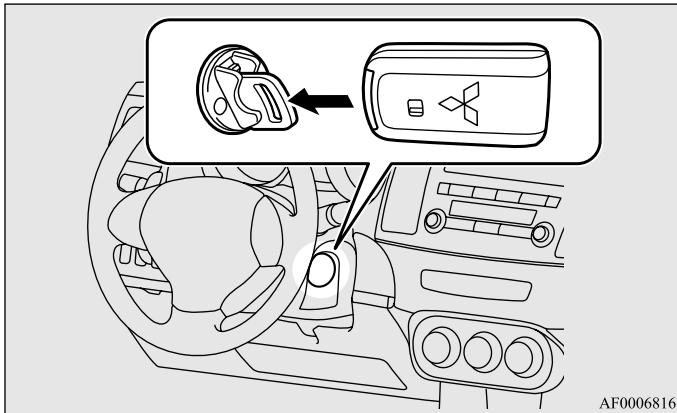
- На автомобилях с А/Т стартер начинает работать только в том случае, если рычаг селектора установлен в положение Р или N. Из соображений безопасности рекомендуется запускать двигатель, установив рычаг переключения режимов в положение Р (стоянка), так как при этом колеса автомобиля заблокированы.
5. Снимите крышку с замка зажигания, нажимая на кнопки фиксаторов (А).



6. Вставьте вспомогательный ключ в замок зажигания.



7. Установите электронный ключ на вспомогательный ключ.



8. Поверните вспомогательный ключ с электронным ключом в положение ON. Прежде чем запускать двигатель, убедитесь, что включились все необходимые контрольные лампы.
9. Поверните вспомогательный ключ с электронным ключом в положение START, не нажимая при этом на педаль акселератора, и отпустите ключ после запуска двигателя.

ПРИМЕЧАНИЕ

- После запуска двигателя может быть слышен небольшой шум, исчезающий после прогрева двигателя.

10. Снимите электронный ключ со вспомогательного ключа.

⚠ ПРЕДУПРЕЖДЕНИЕ

- Обязательно снимайте электронный ключ со вспомогательного ключа после запуска двигателя. Если не снять электронный ключ, он может упасть на пол и препятствовать перемещению педалей. Кроме того, электронный ключ может помешать раскрытию подушки безопасности у колена водителя (если таковая имеется). Он может также с силой вылететь из замка зажигания и нанести находящимся в автомобиле людям серьезные травмы.

ПРИМЕЧАНИЕ

- Если вспомогательный ключ прикреплен к кольцу, оно может помешать установить электронный ключ на вспомогательный ключ, и, таким образом, запустить двигатель будет невозможно. Перед запуском двигателя вспомогательным ключом сначала отсоедините вспомогательный ключ от кольца.

Запирание и отпирание дверей

Если двигатель не запускается

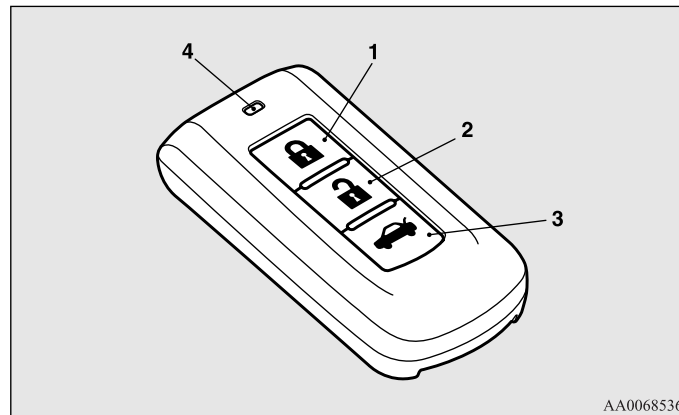
После нескольких попыток Вы можете столкнуться с тем, что двигатель так и не запустится.

1. Убедитесь в том, что выключены все потребители электроэнергии: лампы, вентилятор отопителя, обогрев заднего стекла.
2. Удерживая нажатой педаль тормоза на автомобилях с А/Т или педаль сцепления на автомобилях с механической коробкой передач, нажмите педаль акселератора на половину хода, затем включите стартер. Сразу же отпустите педаль акселератора после запуска двигателя.
3. Если двигатель по-прежнему не запускается, то, скорее всего, свечи зажигания залиты бензином.
Удерживая нажатой педаль тормоза на автомобилях с автоматической коробкой передач или педаль сцепления на автомобилях с механической коробкой передач, нажмите педаль акселератора до упора и удерживая ее в этом положении включите стартер на 5-6 секунд. Поверните замок зажигания в положение LOCK и отпустите педаль акселератора. Подождите несколько секунд, затем снова включите стартер на 5-6 секунд, удерживая нажатой педаль тормоза или педаль сцепления, но не нажимая при этом на педаль акселератора. Отпустите ключ зажигания сразу же после запуска двигателя. Если двигатель не запустится, повторите действия, описанные выше. Если двигатель снова не запустится, рекомендуется проверить автомобиль в авторизованном сервисном центре MITSUBISHI MOTORS.

Система дистанционного управления замками дверей

E00307701007

Нажатием кнопок на пульте дистанционного управления производится запирание и отпирание всех дверей, а также открывание крышки багажного отделения.



- 1- Кнопка LOCK (запирание) (🔒)
- 2- Кнопка UNLOCK (отпирание) (🔓)
- 3- Кнопка (🚪) открывания крышки багажного отделения
- 4- Индикатор

Запирание дверей

Нажмите на кнопку LOCK (1). После этого все двери будут заперты. Указатели поворота мигнут один раз.

Отпирание дверей

Нажмите кнопку UNLOCK (2). После этого все двери будут открыты. Если в момент отпирания выключатель передней лампы освещения салона находится в положении DOOR, или выключатель задней лампы освещения салона (кроме модификаций с люком) находится в среднем положении (●), лампы освещения салона включатся приблизительно на 15 секунд, а указатели поворотов мигнут два раза. На автомобилях, за исключением поставляемых в Россию, Казахстан и Украину, также можно запрограммировать включение габаритных огней примерно на 30 секунд.
См. раздел «Органы управления и контрольно-измерительные приборы». «Вежливая подсветка», стр. 3-68.

ПРИМЕЧАНИЕ

- На автомобилях с выключателем центрального замка отпирание дверей можно запрограммировать таким образом, что при однократном нажатии кнопки UNLOCK (2) будет отпираться только дверь водителя.
См. раздел «Настройка способа отпирания дверей», стр. 1-38.

Открытие крышки багажного отделения

В течение приблизительно 5 секунд нажмите кнопку открывания крышки багажного отделения (3) два раза, после чего крышка багажного отделения будет открыта. Крышка багажного отделения закрывается вручную.

Настройка способа отпирания дверей (для автомобилей с выключателем центрального замка)

E00310400014

Можно выбрать один из двух вариантов отпирания дверей. При каждом выборе способа отпирания дверей звучит звуковой сигнал, чтобы обозначить тот или иной способ отпирания.

Сигнал	Способ
Однократный	Отпирание всех дверей
Двукратный	Отпирание только двери водителя

1. Поверните замок зажигания в положении LOCK. Если двигатель запускался при помощи ключа, извлеките ключ из замка зажигания.
2. Переведите комбинированный переключатель ближнего и дальнего света фар в положение OFF и оставьте открытой дверь водителя.
3. Удерживайте нажатой (4–10 секунд) кнопку LOCK (1), одновременно с этим нажмите кнопку UNLOCK (2).
4. Отпустите кнопку LOCK, затем кнопку UNLOCK в течение 10 секунд после нажатия кнопки LOCK в пункте 3.

Запирание и отпирание дверей

Процедура замены элемента питания в пульте дистанционного управления

E00309601127

1. Перед заменой элемента питания снимите с себя заряд статического электричества, дотронувшись до металлического заземленного предмета.

1

⚠ ПРЕДУПРЕЖДЕНИЕ

- При некорректной замене возможен взрыв элемента питания. Элемент питания следует заменять таким же или аналогичным.

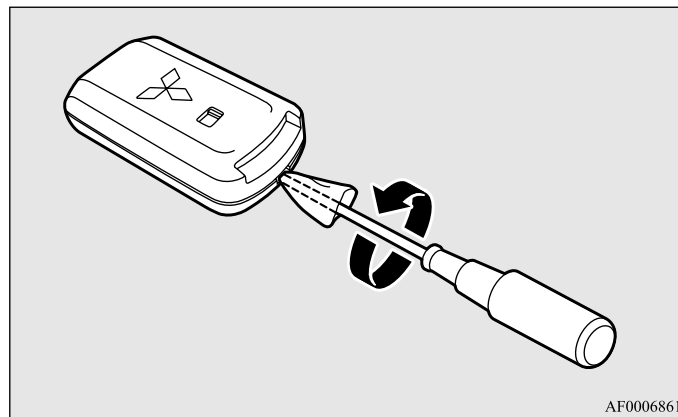
⚠ ПРЕДОСТЕРЕЖЕНИЕ

- Если корпус пульта дистанционного управления открыт, следите, чтобы в него не попадала вода, грязь и т. п. Также не следует касаться внутренних компонентов.

ПРИМЕЧАНИЕ

- Элемент питания для замены можно приобрести в магазине электротоваров.
- При желании, элемент питания можно заменить в авторизованном сервисном центре MITSUBISHI MOTORS.

2. Расположите пульт логотипом MITSUBISHI вверх, вставьте в разъем корпуса обернутую тканью отвертку с плоским лезвием, и с ее помощью откройте крышку.



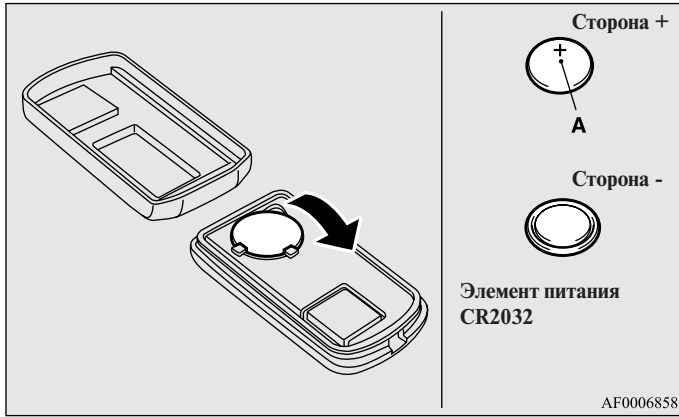
ПРИМЕЧАНИЕ

- Убедитесь, что логотип MITSUBISHI направлен вверх. Если логотип MITSUBISHI не будет направлен вверх, то после снятия крышки передатчик пульта дистанционного управления может выпасть.
3. Извлеките старый элемент питания.

Двери

E00300402132

4. Вставьте новый элемент питания стороной + (A) вверх.



5. Плотно закройте крышку.
6. Убедитесь в работоспособности системы дистанционного управления.

⚠ ПРЕДОСТЕРЕЖЕНИЕ

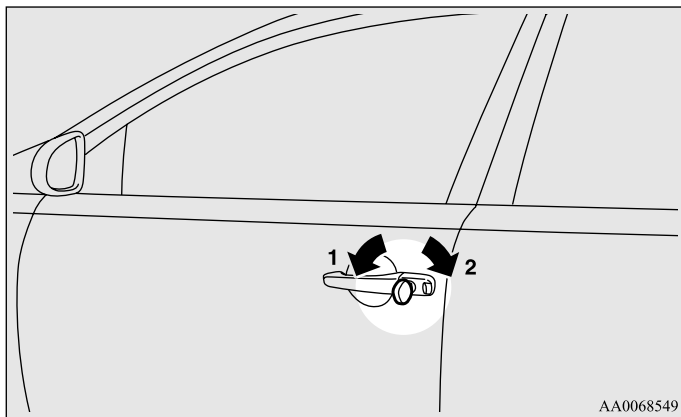
- Перед началом движения убедитесь, что все двери закрыты: движение с неплотно закрытыми дверями опасно.
- Запрещается оставлять в автомобиле детей без присмотра.
- Не следует запирать двери снаружи, если ключи находятся в салоне.

ПРИМЕЧАНИЕ

- Во избежание запираения ключа в салоне автомобиля, запирание двери водителя, когда она открыта, невозможно ни кнопкой блокировки замка на двери водителя, ни выключателем центрального замка (для автомобилей, оснащенных центральным замком).

Запирание и отпирание двери ключом

1

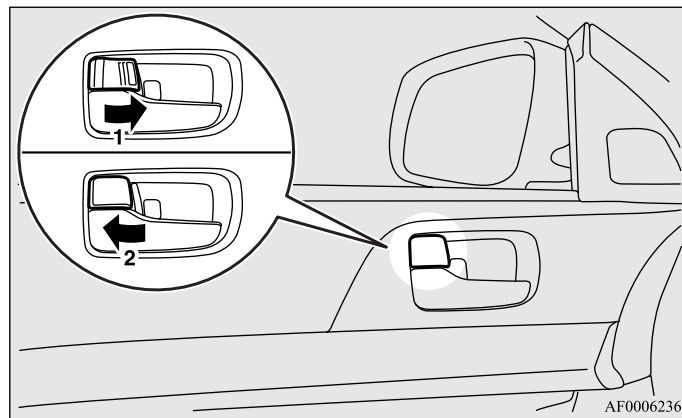


- 1- Запереть
- 2- Отпереть

ПРИМЕЧАНИЕ

- При запирании или отпирании ключом (на автомобилях с центральным замком) запирается или отпирается только дверь водителя. Для запирания и отпирания всех дверей, включая дверь багажного отделения, используйте выключатель центрального замка, систему дистанционного управления замками дверей или систему дистанционного управления автомобилем. См. разделы «Центральный замок» на стр. 1-42, «Система дистанционного управления замками дверей» на стр. 1-6 и 1-37, а также «Эксплуатация автомобиля с использованием электронного ключа» на стр. 1-16.
- Если автомобиль оборудован системой дистанционного управления автомобилем, двери можно запереть или отпереть вспомогательным ключом. См. раздел «Вспомогательный ключ», стр. 1-28.

Запирание и отпирание двери изнутри автомобиля



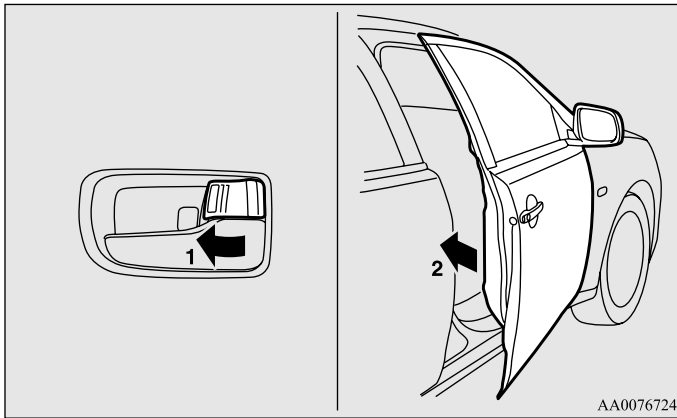
- 1- Запереть
- 2- Отпереть

Чтобы открыть дверь, потяните на себя ручку, находящуюся на внутренней стороне двери.

ПРИМЕЧАНИЕ

- Дверь водителя можно открыть, потянув на себя внутреннюю ручку двери, не пользуясь внутренней кнопкой блокировки дверного замка. Остальные двери отпираются одновременно (кроме автомобилей, оснащенных выключателем центрального замка).
- Если автомобиль оборудован системой Dead Lock и система активирована, перевод кнопки запирания в положение «разблокировано» не приведет к отпиранию двери (см. раздел «Система Dead Lock», стр. 1-45).

Запирание дверей без ключа



Установите внутреннюю кнопку запирания двери (1) в положение «заблокировано» и закройте дверь (2).

ПРИМЕЧАНИЕ

- Если дверь водителя открыта, ее замок нельзя запереть с помощью этой кнопки.

Система напоминания о выключении зажигания

E00310100314

Тип 1



Тип 2



Если двигатель был запущен с помощью электронного ключа

Если после выключения двигателя открыть дверь водителя, и при этом замок зажигания находится в любом положении, кроме LOCK (не нажат), то зуммер начнет подавать прерывистый сигнал, напоминая о необходимости выключить зажигание.

При этом на многофункциональном дисплее появится окно с предупреждающим сообщением.

Центральный замок

E00300801490

Тип 1 (автомобили, оснащенные выключателем центрального замка)

E00311400066

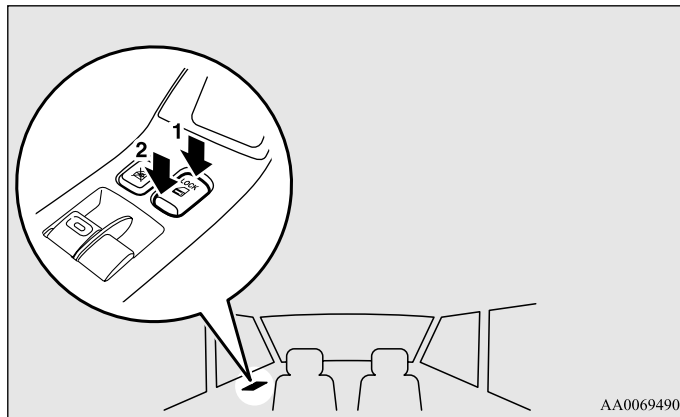
ПРИМЕЧАНИЕ

- Любую дверь можно запереть и отпереть с помощью кнопки запирания, находящейся на внутренней стороне двери.
- С помощью ключа можно запереть и отпереть только дверь водителя.
- Если отпереть и запереть двери несколько раз подряд, может сработать встроенная цепь защиты центрального замка, отключающая систему. В этом случае подождите около минуты, прежде чем вновь пользоваться выключателем центрального замка.
- Если дверь водителя открыта, запереть ее с помощью выключателя центрального замка или ключа невозможно.

Запирание и отпирание дверей

E00311500025

С помощью выключателя центрального замка



- 1- Запереть
- 2- Отпереть

Все двери можно отпереть и запереть с помощью выключателя центрального замка на двери водителя.

Тип 2 (автомобили, не оснащенные включателем центрального замка)

E00311600026

ПРИМЕЧАНИЕ

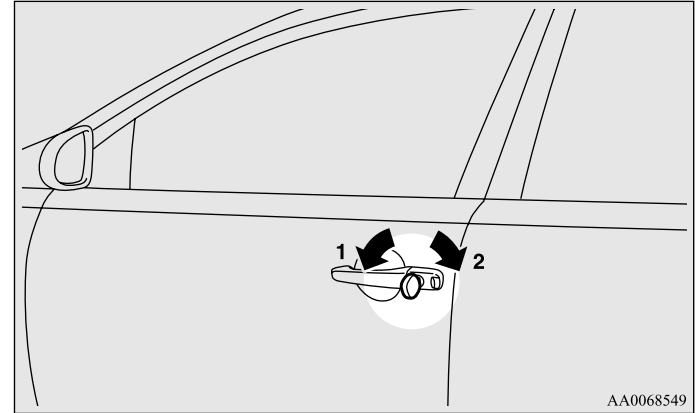
- Любую дверь можно запереть и отпереть с помощью кнопки запирания, находящейся на внутренней стороне двери. (за исключением двери водителя)
- Если отпереть и запереть двери несколько раз подряд, может сработать встроенная цепь защиты центрального замка, отключающая систему. В этом случае подождите около минуты, прежде чем вновь пользоваться включателем центрального замка или ключом.

Запирание и отпирание дверей

E00311700027

Ключом в двери водителя

Все двери запираются и отпираются поворотом ключа в замке двери водителя.



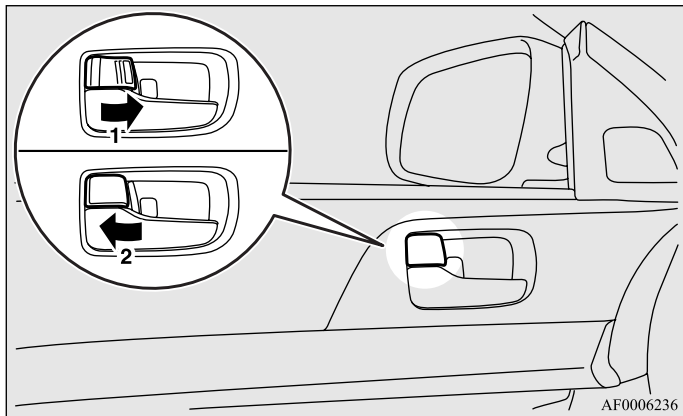
AA0068549

- 1- Запереть
2- Отпереть

Запирание и отпирание дверей

С помощью внутренней кнопки запирания на двери водителя

Все двери можно отпереть и запереть с помощью внутренней кнопки запирания на двери водителя.



- 1- Запереть
- 2- Отпереть

Отпирание дверей

E00311801344

Вы можете выбрать способ отпирания дверей с помощью замка зажигания или с помощью рычага селектора А/Т или CVT. Данные функции отключены при поставке автомобиля с завода. Для включения или отключения данных функций обратитесь в авторизованный сервисный центр MITSUBISHI MOTORS.

С помощью замка зажигания

Все двери будут отпираться при повороте замка зажигания в положение LOCK.

С помощью рычага селектора А/Т или CVT

Все двери будут отпираться при переводе рычага селектора в положение Р (стоянка), если замок зажигания находится в положении ON.

Автомобили с А/Т или CVT



ANA101035

Система Dead Lock*

E00305100143

Система Dead Lock помогает предотвратить кражу. Если все двери и крышка багажного отделения заперты с помощью системы дистанционного управления замками дверей или системы дистанционного управления автомобилем, система Dead Lock не позволяет открыть двери изнутри при помощи внутренних кнопок блокировки.

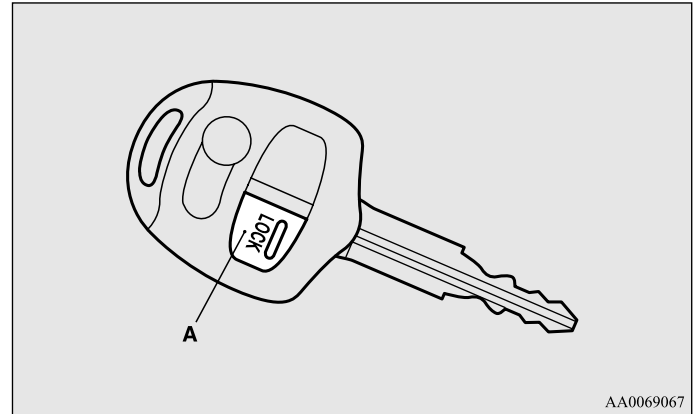
⚠ ПРЕДОСТЕРЕЖЕНИЕ

- Запрещается активировать систему Dead Lock, когда кто-либо находится в автомобиле. При активированной системе Dead Lock отпереть двери при помощи внутренних кнопок невозможно. Если система Dead Lock была по ошибке активирована, отпирите двери, нажав кнопку UNLOCK на пульте дистанционного управления замками дверей или на пульте дистанционного управления автомобилем.

Включение системы

E00305201268

1. Поверните замок зажигания в положении LOCK. Если для запуска двигателя использовался ключ, извлеките его из замка зажигания.
2. Выйдите из автомобиля. Закройте все двери.
3. Заприте все двери, нажав кнопку LOCK (A) на пульте системы дистанционного управления замками дверей. Указатели поворота мигнут один раз.
4. Снова нажмите на ту же кнопку в течение 2 секунд с момента первого нажатия. Указатели поворота мигнут три раза, показывая, что система Dead Lock активирована.



ПРИМЕЧАНИЕ

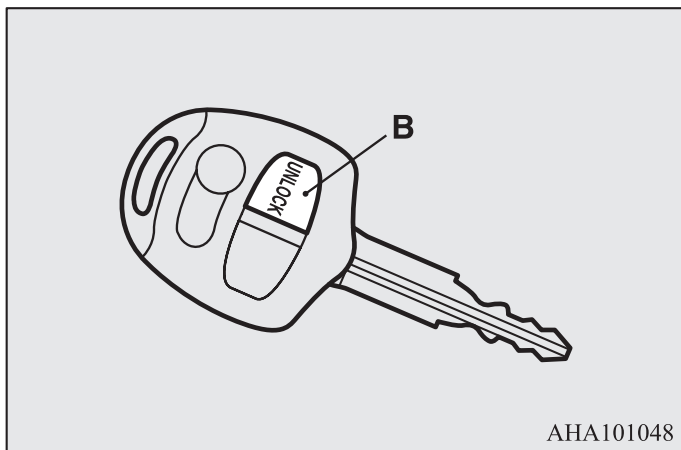
- Однократное нажатие кнопки LOCK (A) на пульте дистанционного управления при активированной системе Dead Lock вызывает трехкратное мигание указателей поворота. Таким образом можно убедиться, что система Dead Lock включена.

Выключение системы

E00305301315

Двери (включая крышку багажного отделения) отпираются, а система Dead Lock выключается при выполнении следующих операций.

- Нажмите кнопку UNLOCK (B) на пульте системы дистанционного управления замками дверей.



ПРИМЕЧАНИЕ

- Если ни одна из дверей не открыта в течение 30 секунд после отпирания, все двери снова автоматически запираются и одновременно активируется система Dead Lock.
- Даже когда невозможно использовать систему дистанционного управления замками дверей, дверь водителя можно отпереть ключом. Если для отпирания двери водителя используется ключ, система Dead Lock выключается только для этой двери. Если затем нужно отпереть все двери, поверните замок зажигания в положение ON или ACC.
- Период времени между нажатием кнопки UNLOCK (B) на пульте дистанционного управления замками дверей и автоматическим запираем дверей можно изменить. Более подробную информацию можно получить в авторизованном сервисном центре MITSUBISHI MOTORS.
- Существует возможность одновременно запереть двери и активировать систему Dead Lock одним нажатием кнопки LOCK (A) на пульте дистанционного управления. Более подробную информацию можно получить в авторизованном сервисном центре MITSUBISHI MOTORS.

Проверка системы

E00305400120

Опустите стекла всех дверей, затем активируйте систему Dead Lock (см. раздел «Включение системы», стр. 1-45).

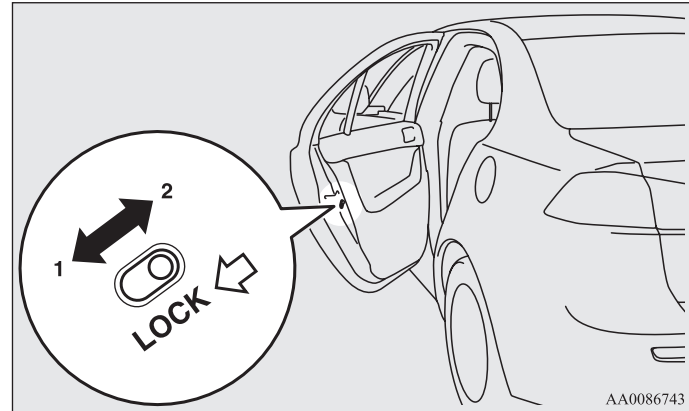
После активации системы Dead Lock просуньте руку в открытые окна и убедитесь, что отпереть двери кнопками запирания изнутри невозможно.

ПРИМЕЧАНИЕ

- Рекомендации по включению системы Dead Lock можно получить в авторизованном сервисном центре MITSUBISHI MOTORS.

Блокировка отпирания замков задних дверей из салона

E003090056



- 1- Заблокировать
- 2- Разблокировать

Эта система предотвращает случайное открывание задних дверей изнутри во время движения.

Если рычаг установлен в положение «заблокировано», задние двери нельзя открыть с помощью ручки на внутренней стороне двери. Их можно открыть только снаружи.

Если рычаг переведен в положение «разблокировано», защитный механизм не работает.

⚠ ПРЕДОСТЕРЕЖЕНИЕ

- Рекомендуется блокировать задние двери от открывания изнутри при перевозке детей на заднем сиденье, т. к. случайное открывание двери может стать причиной несчастного случая.

Крышка багажного отделения

E00301201677

⚠ ПРЕДУПРЕЖДЕНИЕ

- Багажное отделение нельзя открыть изнутри. Не позволяйте детям забираться в багажное отделение. Если ребенок окажется запертым в багажном отделении, может произойти несчастный случай.
- Поездка с открытой крышкой багажного отделения представляет опасность, так как в салон может попасть угарный газ (СО). Угарный газ не имеет цвета и запаха. Его вдыхание может привести к потере сознания и даже смерти.

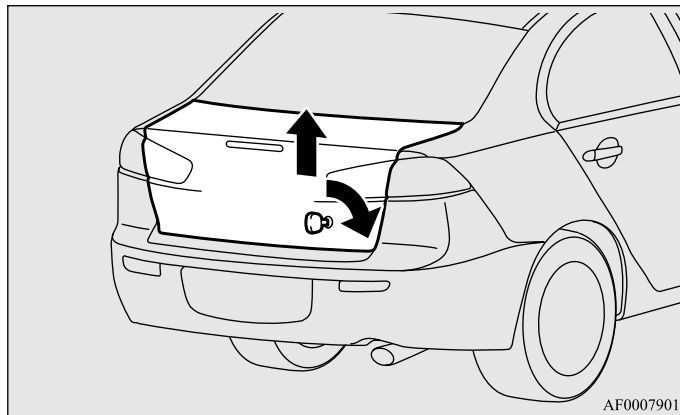
1

Открывание

Открывание крышки багажного отделения снаружи

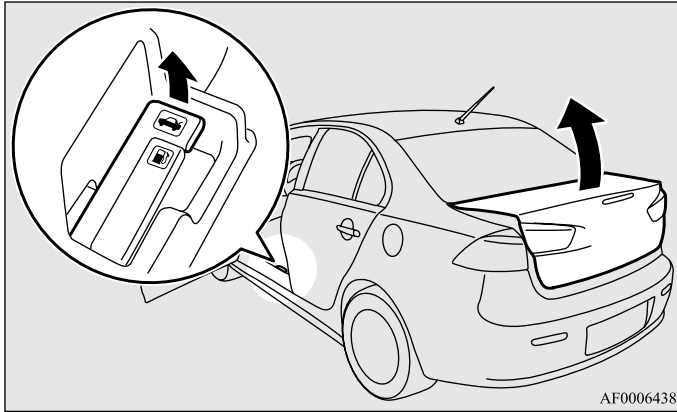
Использование ключа (автомобили с замком зажигания)

Вставьте ключ и поверните его.



Открытие крышки багажного отделения из салона

Потяните рычаг открывания крышки багажного отделения, расположенный сбоку от сиденья водителя.

**Использование пульта дистанционного управления (для автомобилей, оснащенных системой дистанционного управления замками дверей или системой дистанционного управления автомобилем)**

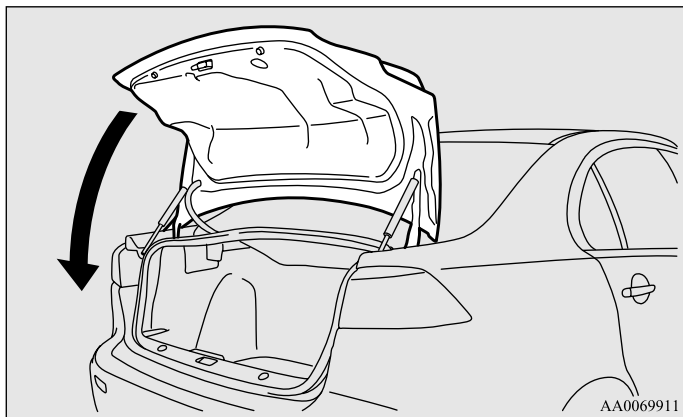
Нажмите кнопку открывания крышки багажного отделения (для автомобилей, оснащенных системой дистанционного управления замками дверей или системой дистанционного управления автомобилем) или кнопку OPEN на крышке багажного отделения (для автомобилей, оснащенных системой дистанционного управления автомобилем). См. раздел «Система дистанционного управления замками дверей» на стр. 1-6 и 1-37 или «Система дистанционного управления автомобилем» на стр. 1-12.

Крышка багажного отделения приоткроется. Полностью крышка открывается вручную.

Запирание и отпирание дверей

Закрывание

Потяните ручку крышки багажного отделения вниз, как показано на рисунке. Чтобы полностью закрыть крышку багажного отделения, аккуратно захлопните ее. Убедитесь, что крышка багажного отделения надежно зафиксирована.

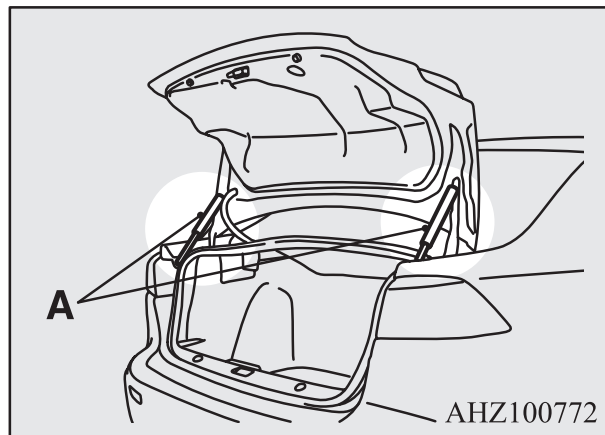


⚠ ПРЕДОСТЕРЕЖЕНИЕ

- Закрывая крышку багажного отделения, следите, чтобы под нее не попали пальцы (Ваши или других людей).
- Перед началом движения убедитесь в том, что крышка багажного отделения закрыта. Если крышка откроется во время движения, предметы, находящиеся в багажном отделении, могут упасть на дорогу.

ПРИМЕЧАНИЕ

- Крышка багажного отделения поддерживается газовыми упорами (А). Во избежание их повреждения соблюдайте следующие требования:
 - Не тяните и не толкайте газовые упоры, закрывая крышку багажного отделения.
 - Не наклеивайте на упоры пластмассу, изоляцию и т. п.
 - Не обматывайте вокруг них веревку и т. п.
 - Не подвешивайте к газовым упорам какие-либо предметы.



ПРИМЕЧАНИЕ

- Лампа освещения багажного отделения включается при открывании крышки багажного отделения и выключается при ее закрывании.
- Лампа освещения багажного отделения продолжает гореть некоторое время после закрывания крышки багажного отделения и затем выключается автоматически во избежание разряда аккумуляторной батареи. См. раздел «Функция автоматического отключения ламп (освещения салона и т. п.)» на стр. 5-116.

Электростеклоподъемники

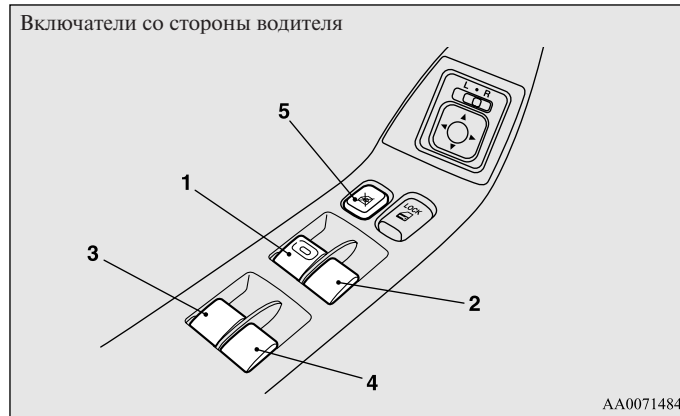
E00302200390

Электрический привод стеклоподъемников действует, только когда зажигание включено (замок зажигания в положении ON).

Включатели электрического привода стеклоподъемников

E00302301561

Электрический стеклоподъемник каждой двери включается при нажатии соответствующей клавиши.



- 1- Стеклоподъемник двери водителя
- 2- Стеклоподъемник двери переднего пассажира
- 3- Стеклоподъемник задней левой двери
- 4- Стеклоподъемник задней правой двери
- 5- Включатель блокировки электростеклоподъемников

⚠ ПРЕДУПРЕЖДЕНИЕ

- Прежде чем включать стеклоподъемник, убедитесь, что движущимся стеклом не будет зажата голова, рука, палец и другие части тела.
- Выходя из автомобиля, не оставляйте ключ в замке зажигания.
- Запрещается оставлять в автомобиле без присмотра детей или лиц, не способных к безопасному пользованию электрическими стеклоподъемниками.
- Ребенок может случайно включить стеклоподъемник, и его рука или голова может быть зажата стеклом.

Запирание и отпирание дверей

Включатели со стороны водителя

С помощью включателей на двери водителя можно управлять стеклоподъемниками всех дверей.

Поднять или опустить стекло можно, нажав соответствующий включатель.

Чтобы опустить стекло, нажмите включатель, чтобы поднять — потяните его вверх. При нажатии (или вытягивании) включателя двери водителя до упора стекло двери водителя автоматически опустится (поднимется) полностью.

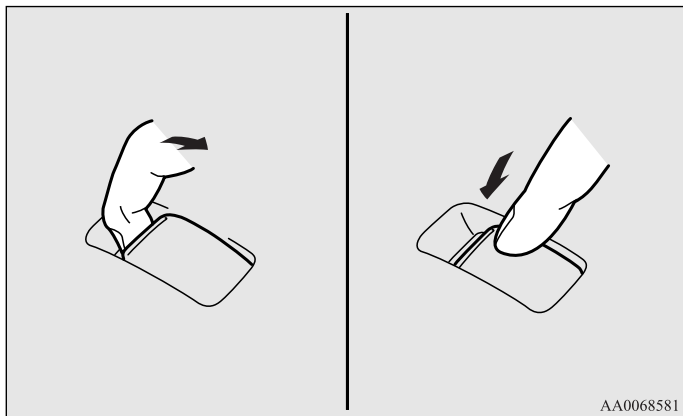
Если требуется остановить стекло в промежуточном положении, слегка нажмите (потяните) включатель.

Включатели у пассажирских мест

С помощью этих включателей можно управлять стеклоподъемниками соответствующих дверей пассажиров. Чтобы опустить стекло, нажмите включатель, чтобы поднять — потяните его вверх.

- Частое включение стеклоподъемников при неработающем двигателе приводит к разряду аккумуляторной батареи. Пользуйтесь стеклоподъемниками только при работающем двигателе.

1

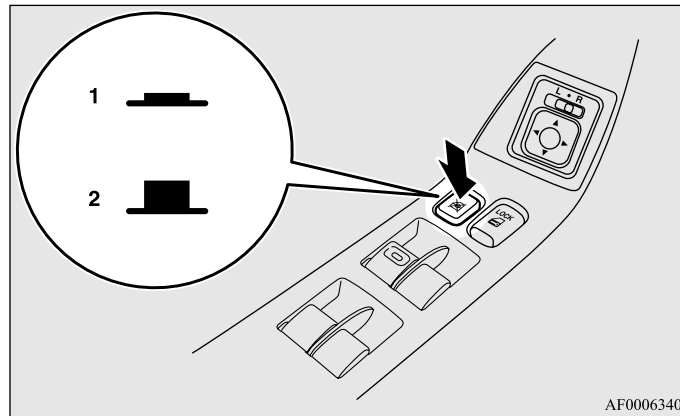


Включатель блокировки электростеклоподъемников

E00303101045

Когда используется этот включатель, пассажиры не могут поднимать или опускать стекла с помощью своих включателей, а с помощью включателей со стороны водителя можно поднимать и опускать только стекло двери водителя.

Чтобы разблокировать стеклоподъемники, нажмите включатель блокировки повторно.



AF0006340

- 1- Заблокировано
- 2- Разблокировано

⚠ ПРЕДУПРЕЖДЕНИЕ

- Ребенок может случайно включить стеклоподъемник, и его рука или голова может быть зажата стеклом. Если в автомобиле находится ребенок, рекомендуем заблокировать стеклоподъемники включателем блокировки.

Таймер*

E00302400868

Стекла дверей можно поднимать и опускать в течение 30 секунд после выключения двигателя.

Однако после открытия двери водителя или переднего пассажира стеклоподъемники прекращают работу.

Травмобезопасный механизм (только для стекла двери водителя)*

E00302500612

Если под движущееся стекло попадет рука или голова, то стекло автоматически опустится.

Тем не менее, прежде чем поднимать стекло, убедитесь, что никто из пассажиров не высунул в окно руку или голову.

После срабатывания травмобезопасного механизма стекло можно будет поднять через несколько секунд.

ПРЕДУПРЕЖДЕНИЕ

- После срабатывания три и более раз подряд травмобезопасный механизм стеклоподъемника временно отключается. Если в это время под стекло попадет рука или голова, человек может получить серьезную травму.

ПРЕДОСТЕРЕЖЕНИЕ

- В самом конце хода стекла травмобезопасный механизм отключается. Это дает возможность полностью поднять стекло. В этот момент следует быть особенно осторожным и не допускать попадания пальцев в проем.
- Травмобезопасный механизм выключается, когда выключатель находится в поднятом положении. В этот момент следует быть особенно осторожным и не допускать попадания пальцев в проем.

ПРИМЕЧАНИЕ

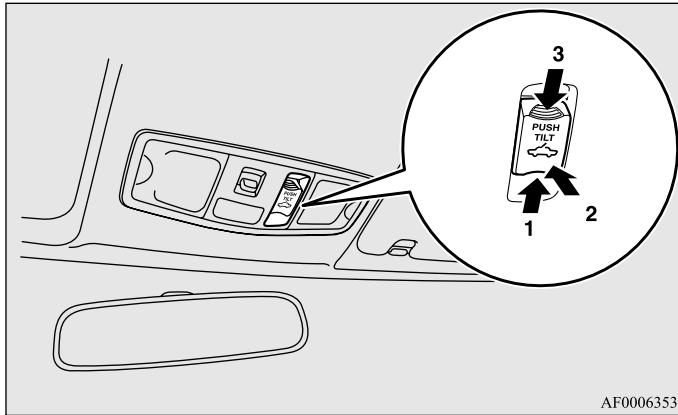
- Если во время движения стекло двери водителя подвергается ударам или физическим нагрузкам, сходным с теми, которые возникают при попадании под стекло руки или головы, может сработать травмобезопасный механизм.
- Если травмобезопасный механизм срабатывает три и более раз подряд, он отключается, после чего стекло будет невозможно поднять полностью.

Для выхода из этой ситуации необходимо выполнить следующие действия. Если стекло опущено, повторно поднимайте соответствующий выключатель до тех пор, пока стекло не поднимется до конца. Затем отпустите выключатель, вновь поднимите его и удерживайте в таком положении не менее одной секунды, затем отпустите. После этого стеклоподъемник начнет работать в нормальном режиме.

Люк*

E00302701161

Электрический привод люка крыши действует только при включенном зажигании (замок зажигания в положении ON).



AF0006353

- 1- Открыть
- 2- Поднять
- 3- Закрыть, опустить

Чтобы открыть люк, нажмите включатель в направлении (1).
Чтобы остановить люк, нажмите включатель в направлении (2) или (3).

ПРИМЕЧАНИЕ

- Люк автоматически останавливается, немного не достигая полностью открытого положения.
Чтобы открыть люк полностью, нажмите включатель еще раз.

Чтобы закрыть люк, нажмите включатель в направлении (3).
Чтобы остановить люк, нажмите включатель в направлении (1) или (2).

Чтобы поднять панель люка, нажмите включатель в направлении (2).
Задняя часть панели люка поднимется для вентиляции салона.

Чтобы опустить люк, нажмите включатель в направлении (3).

⚠ ПРЕДУПРЕЖДЕНИЕ

- Не высовывайте в открытый люк голову, руку и т. п. во время движения.
- Запрещается оставлять в автомобиле без присмотра детей или лиц, не способных к безопасному пользованию электрическим приводом люка.
- Прежде чем включать электропривод люка крыши, убедитесь, что движущейся панелью люка не будет зажата голова, рука, палец и т. д.

Таймер*

E00303900088

Люк можно открывать и закрывать в течение 30 секунд после перевода замка зажигания из положения ON в положение ACC или LOCK. Если в это время открыть дверь водителя, люк можно будет открыть или закрыть в течение еще 30 секунд.
Однако после закрытия двери водителя привод люка прекращает работать.

Травмобезопасный механизм*

E00303800351

Если под закрывающийся люк попадет рука или голова, люк автоматически откроется.

Тем не менее, прежде чем открывать или закрывать люк, убедитесь, что никто не высунул в него руку или голову.

После срабатывания травмобезопасного механизма люк можно будет закрыть через несколько секунд.

1

Если травмобезопасный механизм сработает 5 или более раз подряд, закрыть люк в обычном порядке будет невозможно. В качестве экстренной меры панель люка можно закрыть до конца пошаговыми нажатиями на кнопку (2). После применения экстренной меры для закрытия люка обратитесь в авторизованный сервисный центр MITSUBISHI MOTORS.

ПРИМЕЧАНИЕ

- Если во время движения панель люка подвергается ударам или физическим нагрузкам, сходным с теми, которые возникают при попадании под нее руки или головы, может сработать травмобезопасный механизм.

ПРЕДОСТЕРЕЖЕНИЕ

- В конце хода люка травмобезопасный механизм отключается. Это дает возможность полностью закрыть люк. В этот момент следует быть особенно осторожным и следить, чтобы пальцы не попали в щель.

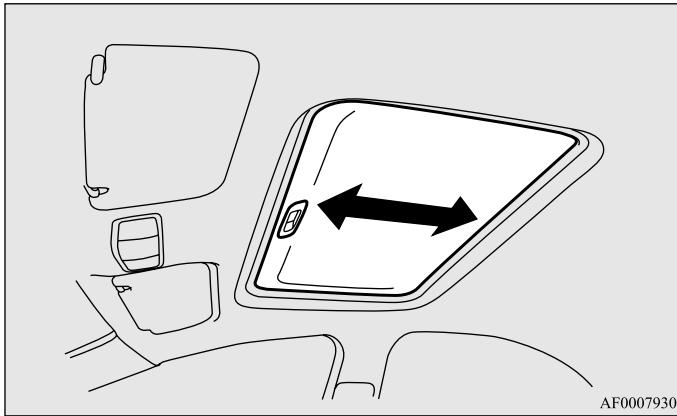
ПРИМЕЧАНИЕ

- Люк останавливается, немного не достигая полностью открытого положения. При таком положении люка вибрация воздуха во время движения ниже, чем при полностью открытом положении.
- Выходя из автомобиля, обязательно закрывайте люк и вынимайте ключ из замка зажигания.
- Не пытайтесь открыть люк, если он замерз в закрытом положении (после снегопада или в сильный мороз).
- Не садитесь и не ставьте на панель люка и края проема крыши тяжелые предметы.
- Отпускайте включатель сразу после того, как люк полностью откроется или закроется.
- Если при нажатии включателя люк не начнет двигаться, отпустите включатель и проверьте, не мешает ли что-либо перемещению панель люка. Если перемещению люка ничто не мешает, обратитесь для проверки люка в авторизованный сервисный центр MITSUBISHI MOTORS.
- При установке на крышу некоторых моделей багажников или креплений для лыж панель люка может касаться их в наклонном положении. Если на крыше установлен багажник или крепление для лыж, будьте внимательны, поднимая люк.
- Прежде чем выходить из автомобиля или заезжать на мойку, убедитесь, что люк плотно закрыт.
- Не допускайте попадания на уплотнитель проема люка (черная резиновая полоса) воскодержающих веществ. Если на уплотнитель попадет воск, герметичность люка не гарантируется.
- После мойки автомобиля или дождя сотрите воду с панели люка, прежде чем открывать люк.
- Длительное пользование электроприводом люка при неработающем двигателе приводит к разряду аккумуляторной батареи. Пользуйтесь приводом люка только при работающем двигателе.

Солнцезащитная шторка

E00307900060

Солнцезащитная шторка открывается и закрывается вручную.



⚠ ПРЕДОСТЕРЕЖЕНИЕ

- Соблюдайте осторожность, чтобы при закрытии шторки не прищемить пальцы.

ПРИМЕЧАНИЕ

- Прежде чем закрыть шторку, обязательно опустите панель люка.
- Если люк открыт, закрыть солнцезащитную шторку невозможно.

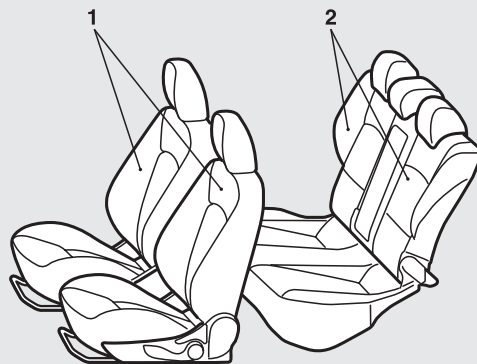


Сиденья и ремни безопасности

Сиденья	2- 2
Регулировка сидений	2- 3
Передние сиденья	2- 4
Задние сиденья.	2- 8
Подголовники	2- 9
Ремни безопасности	2-12
Использование ремней безопасности беременными	2-16
Система преднатяжения и ограничения усилий натяжения ремней безопасности. . .	2-17
Детские сиденья.	2-18
Проверка ремней безопасности	2-29
Система дополнительных средств пассивной безопасности (SRS) — подушки безопасности	2-30

Сиденья

E00400102084



AG1000957

1-Передние сиденья

- Регулировка в продольном направлении → стр. 2-4
- Регулировка угла наклона спинки → стр. 2-5
- Регулировка сиденья по высоте (только сиденье водителя)* → стр. 2-6
- Подогрев сидений* → стр. 2-7

2-Задние сиденья

- Складывание спинок задних сидений вперед* → стр. 2-8
- Подлокотник → стр. 2-9

Регулировка сидений

E00400300314

Отрегулируйте сиденье водителя так, чтобы чувствовать себя удобно, доставать до педалей, рулевого колеса, переключателей и т. д. и обеспечить хороший обзор.

⚠ ПРЕДУПРЕЖДЕНИЕ

- Запрещается регулировать положение сиденья во время движения. Это может привести к потере контроля над автомобилем и аварии. После регулировки убедитесь, что сиденье зафиксировалось, попробовав сдвинуть его вперед и назад, не воздействуя при этом на механизм регулировки.
- Во время поездки не позволяйте ни взрослым, ни детям находиться вне сидений и не пристегиваться ремнями безопасности, убедитесь, что все пассажиры сидят на сиденьях и пристегнуты, а дети находятся в специальных детских сиденьях.
- Чтобы свести к минимуму опасность травмирования людей при столкновении или резком торможении, спинки сидений во время движения автомобиля должны находиться в положении, близком к вертикальному. При наклонном положении спинки сиденья защитное действие ремня безопасности значительно снижается. Если спинка отклонена назад, возрастает опасность соскальзывания пассажира под ремень безопасности, что повышает риск получения тяжелых травм.

⚠ ПРЕДОСТЕРЕЖЕНИЕ

- В целях безопасности сиденья должны быть правильно отрегулированы взрослыми или под их контролем.
- Во время управления автомобилем не подкладывайте между спиной и спинкой сиденья подушки и другие подобные предметы. При этом снижается эффективность защитного действия подголовников в случае столкновения.
- Сдвигая сиденья, будьте внимательны, чтобы не прищемить руки и ноги.

Передние сиденья

E00400400012

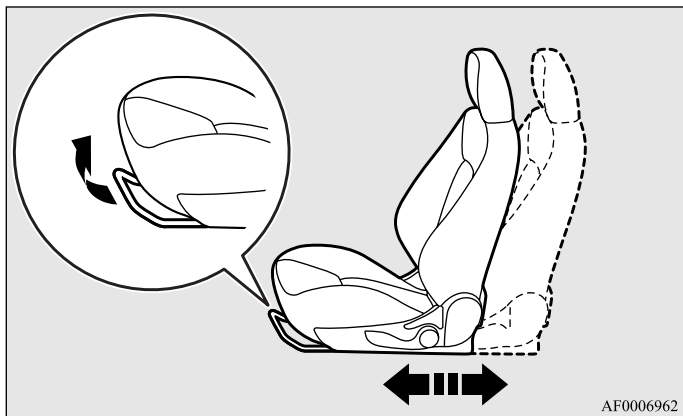
Регулировка в продольном направлении

E00400500778

Механическая регулировка

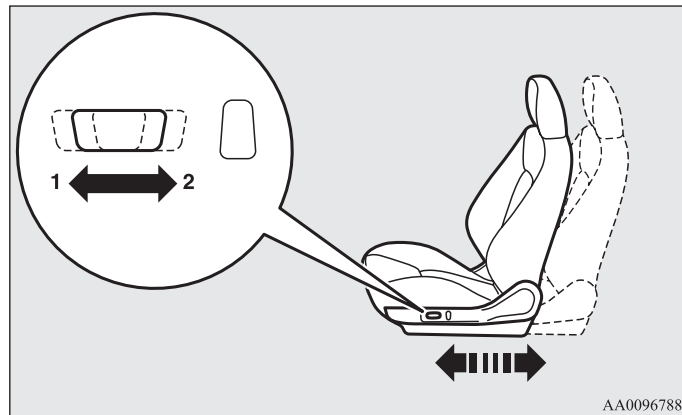
Потяните рычаг регулировки сиденья вверх и переместите сиденье вперед или назад до требуемого положения, после чего отпустите рычаг, чтобы зафиксировать сиденье.

2



Сиденье с электроприводом (только сиденье водителя)*

Чтобы отрегулировать положение сиденья, перемещайте включатель в направлениях, указанных стрелками.



- 1- Сдвинуть вперед
- 2- Сдвинуть назад

ПРИМЕЧАНИЕ

- Во избежание разряда аккумуляторной батареи пользуйтесь электроприводом сидений только при работающем двигателе.

⚠ ПРЕДУПРЕЖДЕНИЕ

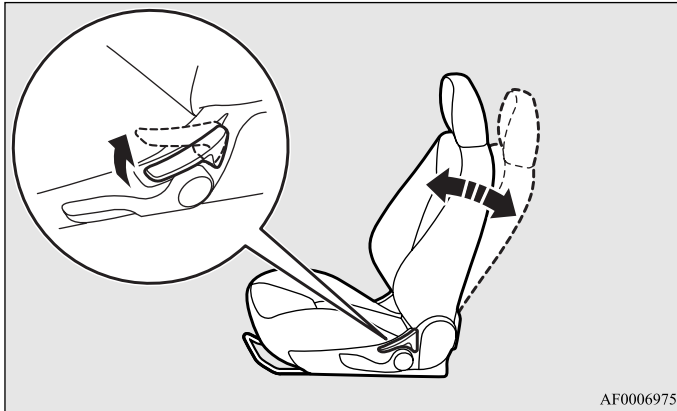
- Чтобы убедиться, что сиденье зафиксировано, попробуйте сдвинуть его вперед и назад, не трогая рычаг.

Регулировка угла наклона спинки

E00400600971

Механическая регулировка

Чтобы отклонить спинку назад, слегка наклонитесь вперед и потяните рычаг фиксации спинки вверх, затем откиньтесь на спинку, наклоните ее на желаемый угол и отпустите рычаг. Спинка сиденья зафиксируется в этом положении.



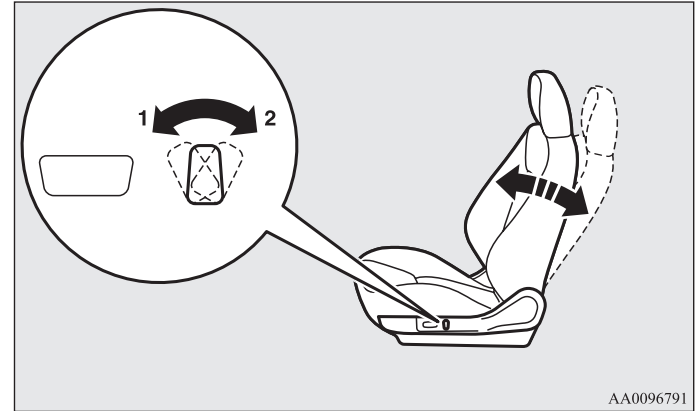
AF0006975

⚠ ПРЕДОСТЕРЕЖЕНИЕ

- Механизм наклона спинки нагружен пружиной, которая стремится вернуть спинку в вертикальное положение при поднятом рычаге. Поднимая рычаг, прислоняйтесь к спинке сиденья спиной или придерживайте ее рукой, чтобы предотвратить резкий возврат спинки в вертикальное положение.

Сиденье с электроприводом (только сиденье водителя)*

Чтобы отрегулировать угол наклона спинки, перемещайте включатель в направлениях, указанных стрелками.



AA0096791

- 1- Наклон спинки вперед
- 2- Наклон спинки назад

ПРИМЕЧАНИЕ

- Во избежание разряда аккумуляторной батареи пользуйтесь электроприводом сидений только при работающем двигателе.

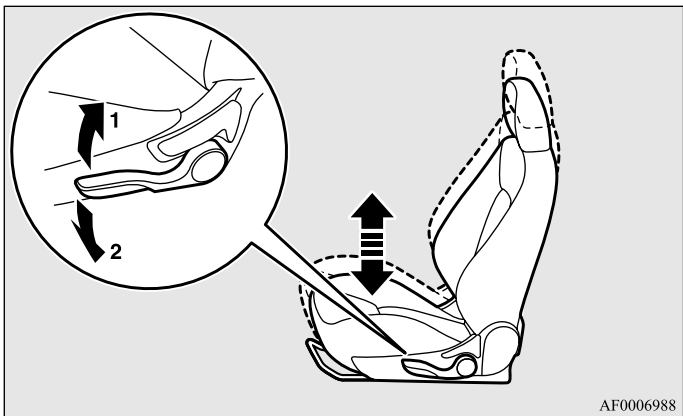
Сиденья и ремни безопасности

Регулировка сиденья по высоте (только сиденье водителя)*

E00400701142

Механическая регулировка

Чтобы отрегулировать высоту сиденья, перемещайте рычаг в направлениях, указанных стрелками.



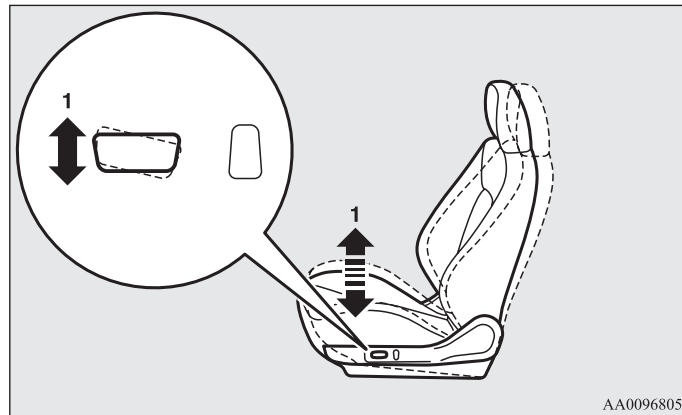
- 1- Поднять
- 2- Опустить

Сиденье с электроприводом

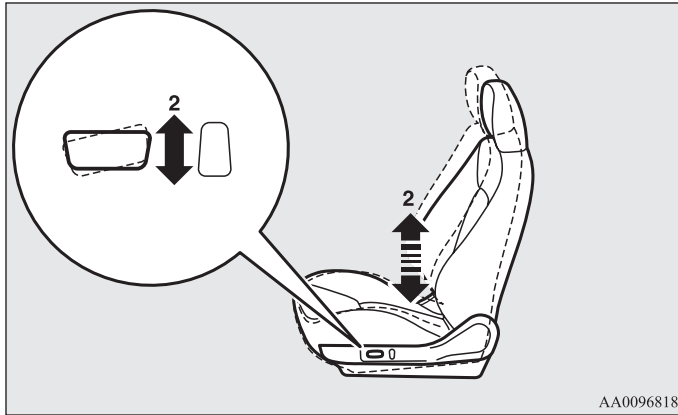
Чтобы отрегулировать высоту сиденья, перемещайте включатель в направлениях, указанных стрелками.

ПРИМЕЧАНИЕ

- Во избежание разряда аккумуляторной батареи пользуйтесь электроприводом сидений только при работающем двигателе.

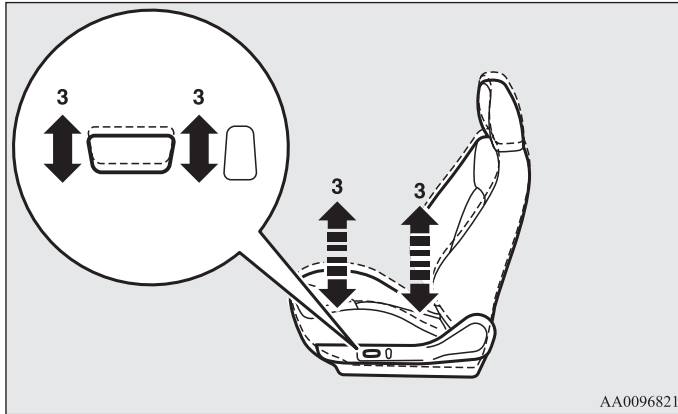


- 1- Подъем и опускание передней части подушки



AA0096818

2- Подъем и опускание задней части подушки



AA0096821

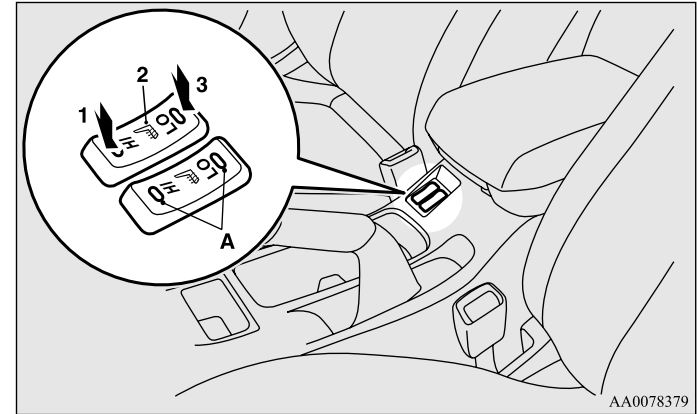
3- Подъем и опускание всей подушки

Подогрев сидений*

E00401100755

Включать подогрев сидений можно, только когда зажигание включено (ON). Нажимайте на включатель, как показано стрелками.

При включении подогрева сидений загорается контрольная лампа (A).



AA0078379

- 1 (HI)- Повышенная мощность (для быстрого прогрева сидений).
- 2- Подогрев отключен.
- 3 (LO)- Малая мощность (для поддержания умеренной температуры сидений).

⚠ ПРЕДОСТЕРЕЖЕНИЕ

- Если подогрев сидений не нужен, выключите его.

⚠ ПРЕДОСТЕРЕЖЕНИЕ

- Режим HI следует использовать для быстрого прогрева сидений. После того как сиденье нагреется, включите режим LO для поддержания умеренной температуры. При включенном подогреве возможны незначительные колебания температуры сидений. Это происходит в результате работы встроенного в систему подогрева термостата и не является признаком неисправности.
- Некоторые люди при пользовании подогревом сидений могут почувствовать сильный жар или получить незначительные ожоги (покраснение кожи, волдыри и т. д.):
 - дети, пожилые, больные
 - люди с чувствительной кожей
 - чрезмерно утомленные люди
 - люди, находящиеся под действием спиртного или лекарств, обладающих снотворным действием (противопродудных и т. п.)
- Не кладите на сиденья тяжелые предметы и не втыкайте в них иглы, булавки и другие острые предметы.
- При использовании подогрева не кладите на сиденье подушки, одеяла и другие предметы из теплоизолирующих материалов: это может привести к перегреву нагревательного элемента.
- Не используйте для чистки сидений бензин, керосин, спирт и другие органические растворители, т. к. они могут повредить не только обивку сидений, но и нагревательный элемент.
- При попадании на сиденье воды и других жидкостей дождитесь их полного высыхания, прежде чем включать подогрев.
- При подозрении на неисправность подогрева сидений немедленно выключите его.

Задние сиденья

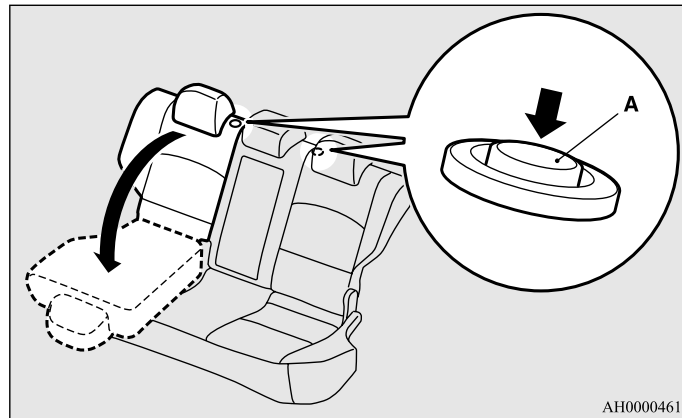
E00401300018

Складывание спинок сидений вперед

E00401600356

Сложив спинки заднего сиденья вперед, можно увеличить объем багажного отделения за счет части пассажирского салона. Это удобно для перевозки длинномерных предметов.

Нажмите левую и/или правую кнопку фиксации (А) и сложите спинки задних сидений вперед. После возврата спинок задних сидений в вертикальное положение убедитесь, что они надежно зафиксированы.



АН0000461

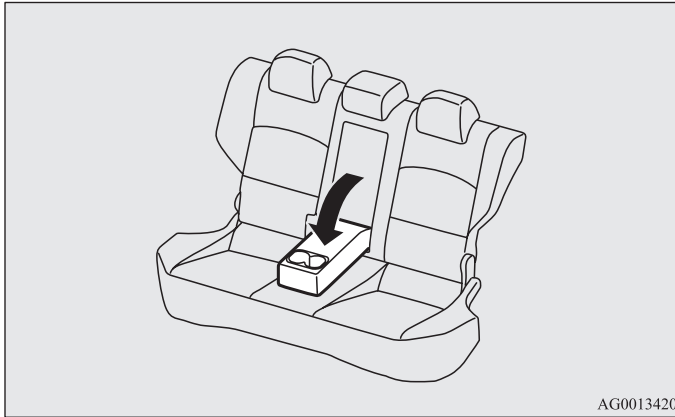
⚠ ПРЕДУПРЕЖДЕНИЕ

- После возврата спинок задних сидений в исходное вертикальное положение убедитесь, что замки спинок заблокировались, и спинки надежно зафиксированы.
- Также убедитесь в том, что ремни безопасности находятся перед спинками задних сидений и не запутались между спинками.

Подлокотник

E00401700621

Чтобы пользоваться подлокотником, установите его горизонтально.
Чтобы вернуть подлокотник в исходное положение, поднимите его вертикально, утопив в спинку сиденья.



AG0013420

ПРИМЕЧАНИЕ

- На верхней стороне подлокотника имеется подстаканник для пассажиров задних сидений.
См. раздел «Подстаканник» на стр. 5-123.

Подголовники

E00403301455

⚠ ПРЕДУПРЕЖДЕНИЕ

- Если подголовники не установлены, то в случае аварии это может привести к серьезным травмам или даже гибели водителя и пассажиров. Чтобы уменьшить риск травмирования в случае аварии, заняв сиденье, убедитесь, что подголовники установлены в правильное положение.
- Запрещается подкладывать между спиной и спинкой сиденья подушку или другие подобные предметы, так как при этом снижается эффективность защитного действия подголовника вследствие увеличения расстояния между головой и подголовником.

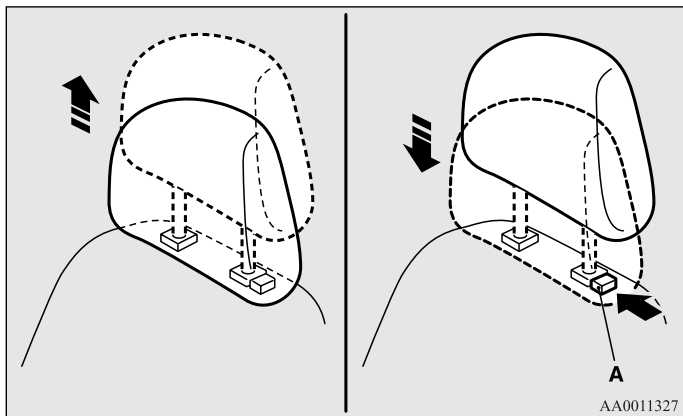
2

Сиденья и ремни безопасности

Регулировка высоты

Отрегулируйте высоту подголовника так, чтобы середина подголовника находилась примерно на уровне глаз: в таком положении снижается вероятность травмирования при аварии. Если человек очень высокого роста, и середину подголовника невозможно установить на уровне его глаз, подголовник необходимо установить на максимальную высоту.

Чтобы поднять подголовник, потяните его вверх. Чтобы опустить, нажмите вниз, утопив кнопку регулировки высоты (A) в направлении, указанном стрелкой. После регулировки нажмите на подголовник, чтобы убедиться, что он зафиксирован.

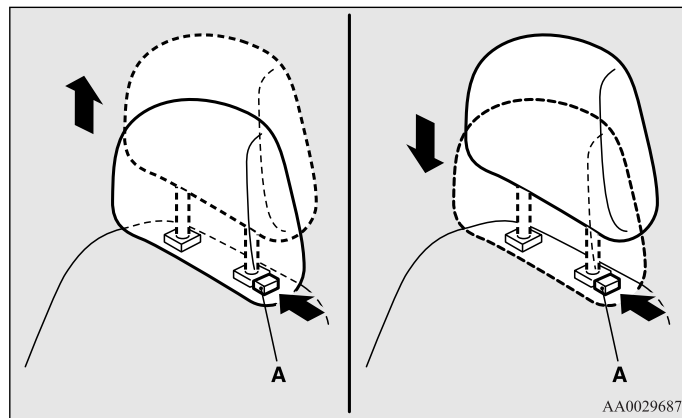


Снятие

Поднимайте подголовник, нажав кнопку регулировки высоты (A).

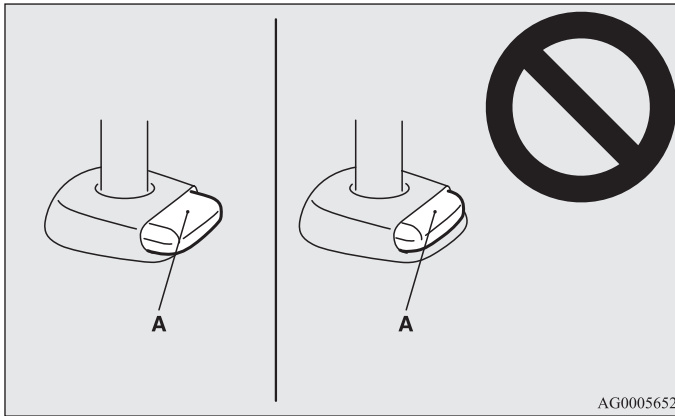
Установка

Убедитесь, что подголовник правильно сориентирован, затем вставьте его в спинку сиденья, нажав кнопку регулировки высоты (A) в направлении, указанном стрелкой.



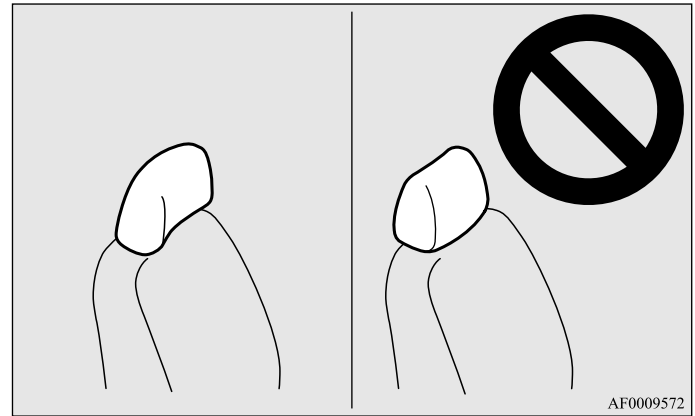
⚠ ПРЕДОСТЕРЕЖЕНИЕ

- Проверьте положение кнопки регулировки высоты (А), убедитесь, что кнопка располагается правильно, как показано на рисунке, и попробуйте потянуть подголовник вверх, чтобы убедиться, что он закреплен в спинке сиденья.



⚠ ПРЕДОСТЕРЕЖЕНИЕ

- Форма и размеры подголовников разных сидений различаются. Используйте только подголовники, соответствующие сиденьям, установленным в салоне. При установке подголовников не допускается нарушение их ориентации.



Ремни безопасности

E00404800577

Правильное использование ремней безопасности во время поездки является наиболее важной мерой защиты водителя и пассажиров в случае аварии.

Ремни безопасности передних сидений снабжены преднатяжителями. Правила использования этих ремней такие же, как и у обычных ремней безопасности.

См. раздел «Система преднатяжения и ограничения усилий натяжения ремней безопасности» на стр. 2-17.

2

⚠ ПРЕДУПРЕЖДЕНИЕ

- Плечевая ветвь ремня должна располагаться только на плече и груди. Не продевайте ее за спиной или под мышкой.
- Одним ремнем безопасности должен пристегиваться только один человек. Пристегивать одним ремнем двух людей опасно.
- Ремень безопасности обеспечивает максимальную защиту пассажира в том случае, если спинка сиденья находится в положении, близком к вертикальному. Если спинка отклонена назад, возрастает опасность соскальзывания пассажира под ремень безопасности, особенно при фронтальном ударе, пассажир может быть травмирован ремнем или получить травму в результате удара о панель приборов либо спинку сиденья.
- Ремнями безопасности должны пользоваться все взрослые пассажиры и все дети, рост которых позволяет правильно пристегнуть ремень. Детей, которых невозможно безопасно пристегнуть ремнем безопасности, необходимо усаживать в специальные детские сиденья.
- Пристегивая ремень безопасности, следите, чтобы он не перекручивался.
- Запрещается вносить в конструкцию ремней безопасности изменения и дополнения, которые либо ослабляют ремень, либо препятствуют подтягиванию ремня механизмом натяжения.

⚠ ПРЕДУПРЕЖДЕНИЕ

- Во время поездки на автомобиле запрещается держать ребенка на руках или коленях, даже пристегнувшись ремнем безопасности. Ребенок, находящийся на руках у взрослого, может погибнуть или получить серьезную травму в случае столкновения или резкой остановки автомобиля.
- Ремень необходимо отрегулировать так, чтобы он плотно прилегал к телу.
- Поясная ветвь ремня должна всегда располагаться на уровне бедер.



AA0002174

Трехточечные ремни безопасности (с инерционным механизмом блокировки)

E00404901230

Ремни этого типа не требуют регулировки длины. После пристегивания длина ремня автоматически регулируется в зависимости от движений пассажира, однако в случае резкого или сильного рывка ремень фиксируется, удерживая тело человека.

ПРИМЕЧАНИЕ

- Чтобы проверить, фиксируется ли ремень, можно резко потянуть его вперед.

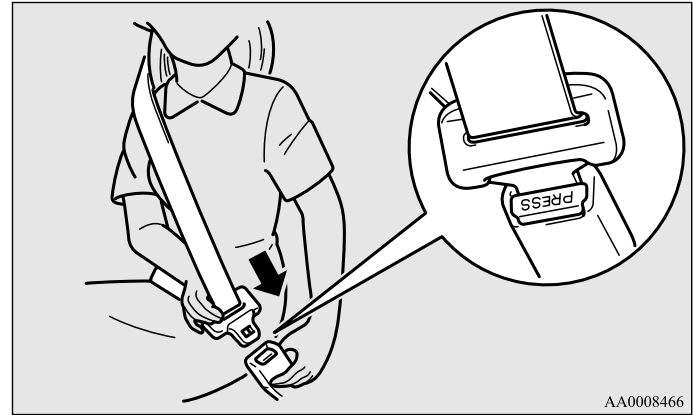
Пристегивание ремня

1. Медленно вытяните ремень, держа язычок защелки.

ПРИМЕЧАНИЕ

- Если ремень невозможно вытянуть из-за того, что он заблокировался, сильно потяните его и отпустите. После этого вновь начните медленно вытягивать ремень.

2. Вставьте язычок защелки в пряжку до щелчка.



2

⚠ ПРЕДУПРЕЖДЕНИЕ

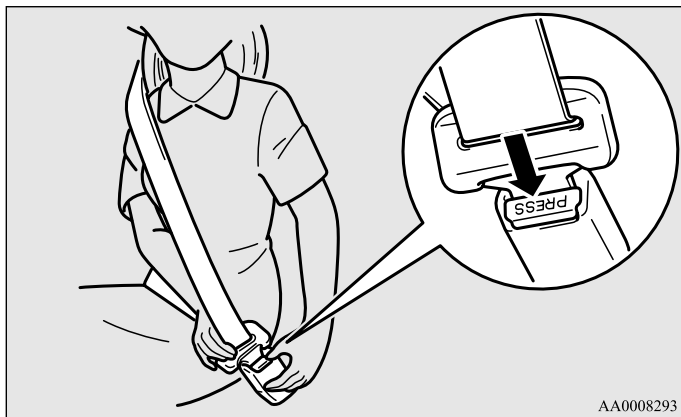
- Запрещается поднимать поясную ветвь ремня на живот. При столкновении ремень может резко надавить на брюшную полость, увеличивая риск получения травмы.
- Пристегивая ремни безопасности, следите, чтобы они не перекручивались.

3. Чтобы обеспечить комфортное прилегание ремня к телу, слегка вытяните его.

Сиденья и ремни безопасности

Отстегивание ремня

Придерживая рукой язычок зашелки, нажмите кнопку на пряжке.



ПРИМЕЧАНИЕ

- Поскольку ремень втягивается автоматически, придерживайте язычок зашелки, чтобы ремень втягивался медленно. Если отпустить язычок зашелки, он может резко удариться о какие-либо детали автомобиля и повредить их.

Контрольная лампа и сигнализация непристегнутого ремня безопасности водителя

E00409800598

Контрольная лампа



Предупреждающее сообщение, тип 1



Предупреждающее сообщение, тип 2



Чтобы напомнить водителю о необходимости пристегнуться ремнем безопасности, в автомобиле имеются звуковой сигнал и контрольная лампа.

Если включить зажигание, не пристегнувшись ремнем безопасности, включится контрольная лампа и примерно на 6 секунд включается звуковой сигнал, напоминая водителю о необходимости пристегнуться.

Если водитель будет двигаться с непристегнутым ремнем безопасности более одной минуты с момента включения зажигания, контрольная лампа включится вновь и начинает мигать, а звуковой сигнал будет звучать прерывисто.

Контрольная лампа и звуковой сигнал выключаются примерно через 90 секунд.

Если после этого остановиться и снова продолжить движение с непристегнутым ремнем, лампа и звуковой сигнал будут срабатывать при каждом трогании автомобиля с места.

Если водитель отстегнет ремень безопасности во время движения, контрольная лампа и звуковой сигнал включатся вновь. После пристегивания ремнем прекращается подача звукового сигнала и гаснет контрольная лампа.

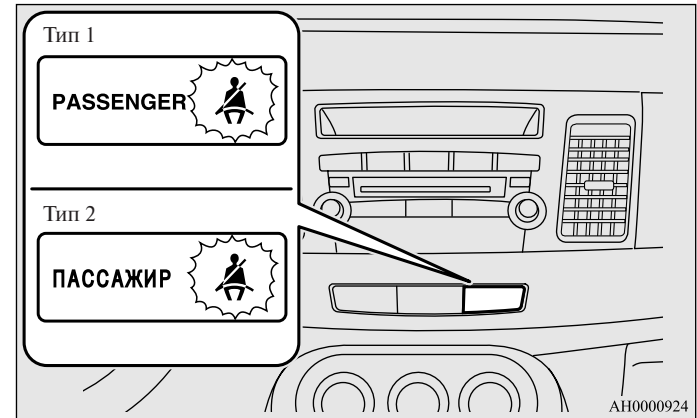
ПРИМЕЧАНИЕ

- Если ремень не пристегнут, на многофункциональном дисплее отобразится предупреждающее сообщение «FASTEN SEAT BELT».

Контрольная лампа непристегнутого ремня безопасности переднего пассажира*

E00411600261

Контрольная лампа непристегнутого ремня безопасности переднего пассажира находится на панели приборов.



Контрольная лампа включается, если сидящий на переднем сиденье пассажир не пристегнут ремнем безопасности. После пристегивания ремня безопасности лампа выключается.

⚠ ПРЕДУПРЕЖДЕНИЕ

- Запрещается устанавливать дополнительное оборудование или приклеивать наклейки, которые закрывают контрольную лампу.

Сиденья и ремни безопасности

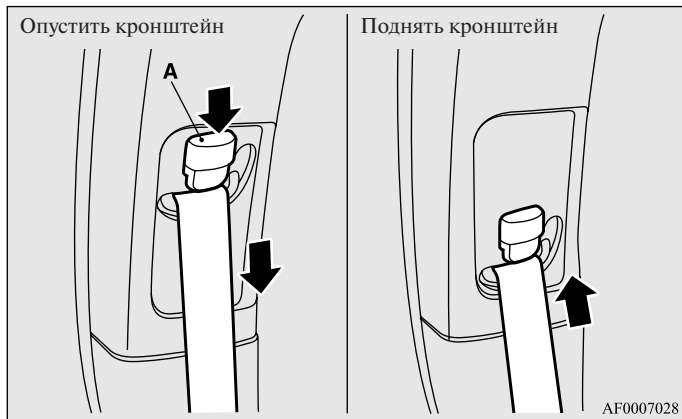
Регулируемый кронштейн ремня безопасности (для передних сидений)

E00405000420

Высоту расположения кронштейнов ремней безопасности можно регулировать.

Нажав на кнопку фиксации (А), можно переместить кронштейн ремня вниз. Перемещать кронштейн вверх можно, не нажимая на кнопку фиксации (А).

2



⚠ ПРЕДУПРЕЖДЕНИЕ

- Установите кронштейн ремня безопасности на достаточной высоте, чтобы ремень плотно прилегал к плечу, но не касался шеи.

Использование ремней безопасности беременными

E00405600064

⚠ ПРЕДУПРЕЖДЕНИЕ

- Ремнями безопасности должны пристегиваться все, даже беременные женщины. Беременные должны пользоваться теми ремнями, которые установлены на автомобиле. Это снижает риск получения травмы, как для женщины, так и для ее будущего ребенка. Поясную ветвь ремня следует застегивать вокруг бедер, стараясь обеспечить как можно более плотное прилегание ее к бедрам, а не вокруг талии. При наличии дополнительных вопросов или сомнений проконсультируйтесь с врачом.

Система преднатяжения и ограничения усилий натяжения ремней безопасности

E00405700081

Ремни безопасности водителя и переднего пассажира оснащены преднатяжителями.

Система преднатяжения

E00405800747

Если удар при фронтальном столкновении достаточно силен и существует опасность травмирования водителя или переднего пассажира, а ключ в замке зажигания находится в положении ON или START, преднатяжители мгновенно подтягивают ремни безопасности, максимально увеличивая эффективность их действия.

⚠ ПРЕДУПРЕЖДЕНИЕ

- Эффективность работы преднатяжителей ремней безопасности зависит от правильной регулировки сидений и правильного использования ремней безопасности.

⚠ ПРЕДОСТЕРЕЖЕНИЕ

- Установка аудиоаппаратуры или ремонтные работы в непосредственной близости от преднатяжителей ремней безопасности или напольной консоли должны производиться в точном соответствии с технической документацией MITSUBISHI MOTORS. Это имеет особое значение, поскольку во время работы может быть повреждена система преднатяжения.
- Если Вы хотите сдать автомобиль на утилизацию, пожалуйста, проконсультируйтесь в авторизованном сервисном центре MITSUBISHI MOTORS. Это важно, поскольку неожиданное срабатывание преднатяжителей ремней безопасности может привести к травмам.

ПРИМЕЧАНИЕ

- Преднатяжители ремней безопасности срабатывают при сильном фронтальном ударе, даже если ремни безопасности не пристегнуты.
- Преднатяжители ремней безопасности рассчитаны на однократное срабатывание. После срабатывания преднатяжителей рекомендуется заменить их в авторизованном сервисном центре MITSUBISHI MOTORS.

Контрольная лампа системы дополнительных средств пассивной безопасности (SRS)

E00405900302

Для сигнализации о неисправности подушек безопасности и преднатяжителей ремней безопасности используется одна и та же контрольная лампа.

См. раздел «Контрольная лампа/предупреждающее сообщение системы дополнительных средств пассивной безопасности (SRS)», стр. 2-48.

Система ограничения усилий натяжения ремней безопасности

E00406000153

В случае столкновения ограничитель усилия натяжения эффективно демпфирует нагрузку, приходящуюся на ремни безопасности, чтобы минимизировать давление на тело человека.

Детские сиденья

E00406401200

⚠ ПРЕДУПРЕЖДЕНИЕ

- Прежде чем использовать детское сиденье, внимательно ознакомьтесь с прилагаемым к нему руководством по эксплуатации или инструкцией по использованию, и всегда тщательно следуйте изложенным в них рекомендациям.

2 При перевозке детей в автомобиле необходимо использовать детские сиденья определенного типа, соответствующие возрасту и массе ребенка. В большинстве стран этого требует закон. Правила, относящиеся к перевозке детей на переднем сиденье, могут различаться в разных странах. Следует строго соблюдать требования местного законодательства.

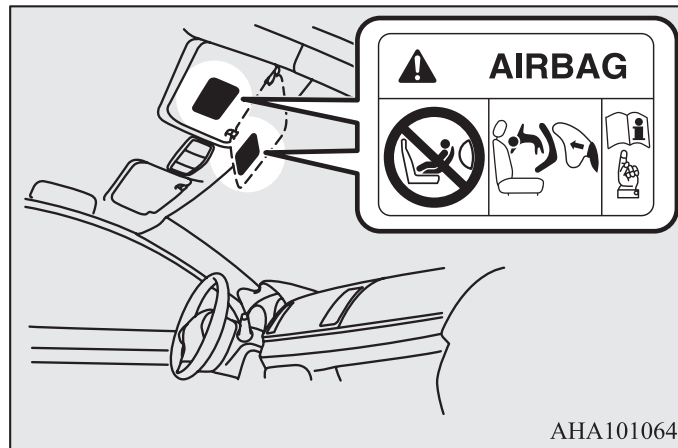
⚠ ПРЕДУПРЕЖДЕНИЕ

- По возможности размещайте детей на заднем сиденье. Статистика дорожно-транспортных происшествий показывает, что для наилучшей защиты детей любого возраста необходимо размещать их на заднем сиденье и использовать соответствующие детские сиденья.
- Не следует держать ребенка на руках: это не заменит детского сиденья. Отказ от использования необходимых детских сидений может привести к тяжелым травмам или смерти ребенка.
- Каждое детское сиденье или крепление сиденья должно использоваться только для одного ребенка.
- Размещая детское сиденье на заднем сиденье автомобиля, установите спинку переднего сиденья так, чтобы она не касалась детского сиденья. В противном случае ребенок может получить серьезные травмы при резком торможении или столкновении.

Предостережение против установки детских сидений на автомобилях с подушкой безопасности переднего пассажира

E00406501634

Этикеткой, показанной на рисунке, снабжаются автомобили, оснащенные подушкой безопасности переднего пассажира.



⚠ ПРЕДУПРЕЖДЕНИЕ

- Крайне опасно!
ЗАПРЕЩАЕТСЯ устанавливать детские сиденья спинкой вперед на переднем сиденье с НЕОТКЛЮЧЕННОЙ ПОДУШКОЙ БЕЗОПАСНОСТИ, РЕБЕНОК может погибнуть или получить СЕРЬЕЗНЫЕ ТРАВМЫ!

Детские сиденья, устанавливаемые спинкой вперед, необходимо располагать на задних сиденьях либо (при установке на переднее сиденье) отключать подушку безопасности переднего пассажира (при наличии выключателя). (См. раздел «Отключение подушки безопасности» на стр. 2-36).



⚠ ПРЕДУПРЕЖДЕНИЕ

- **ДЕТСКОЕ СИДЕНЬЕ, УСТАНОВЛИВАЕМОЕ СПИНКОЙ ВПЕРЕД, НЕЛЬЗЯ** размещать на переднем пассажирском сиденье, если подушка безопасности пассажира не отключена. Подушка безопасности раскрывается с большой силой и может убить или серьезно травмировать ребенка. Детские сиденья, устанавливаемые спинкой вперед, должны размещаться только на заднем сиденье автомобиля.

⚠ ПРЕДУПРЕЖДЕНИЕ

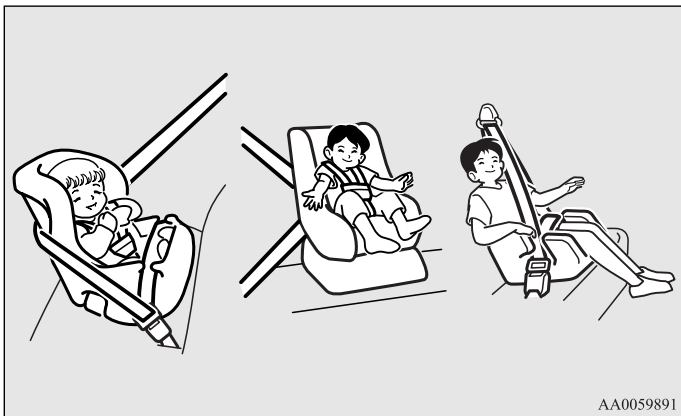
- **ДЕТСКИЕ СИДЕНЬЯ, УСТАНОВЛИВАЕМЫЕ СПИНКОЙ НАЗАД,** рекомендуется располагать на заднем сиденье автомобиля; при установке их на переднем сиденье автомобиля отодвиньте переднее сиденье назад до упора.



Дети грудного и младшего возраста

E00406600872

При перевозке в автомобиле детей грудного и младшего возраста соблюдайте правила, приведенные ниже.



Правила:

- При перевозке детей грудного возраста следует использовать специальную сумку-кровать. При перевозке детей младшего возраста, рост которых не позволяет пристегивать их ремнем безопасности, следует использовать детские сиденья.
- Детское сиденье должно соответствовать росту и массе ребенка, а также подходить к автомобильной системе крепления. В целях повышения безопасности **СЛЕДУЕТ УСТАНАВЛИВАТЬ ДЕТСКИЕ СИДЕНЬЯ НА ЗАДНЕМ СИДЕНЬЕ АВТОМОБИЛЯ.**

- Перед покупкой детского сиденья попробуйте установить его на заднем сиденье автомобиля, чтобы убедиться, что оно надежно крепится. Установка детских сидений, выпускаемых некоторыми изготовителями, может вызвать сложности из-за особенностей расположения пряжек ремней безопасности или формы подушки сиденья автомобиля. Если после пристегивания ремнем безопасности детское сиденье можно легко переместить вперед или в сторону, выберите детское сиденье другого производителя.

⚠ ПРЕДУПРЕЖДЕНИЕ

- При установке соблюдайте инструкцию изготовителя детского сиденья. Невыполнение требований инструкции может стать причиной тяжелой травмы или гибели ребенка.
- После установки детского сиденья попытайтесь сдвинуть его в продольном и поперечном направлении, чтобы убедиться, что оно надежно зафиксировано. Если сиденье не зафиксировано должным образом, в случае столкновения или резкого торможения оно может причинить тяжелые травмы ребенку или другим пассажирам.
- Если детское сиденье не используется, закрепите его ремнем безопасности или уберите из автомобиля, чтобы исключить его хаотичное перемещение по салону в случае столкновения.

ПРИМЕЧАНИЕ

- В зависимости от формы сидений в автомобиле и типа детского сиденья возможны следующие два способа крепления детского сиденья в автомобиле:
 - На нижних креплениях на заднем сиденье, **ТОЛЬКО** в том случае, если детское сиденье имеет крепления типа ISOFIX (см. стр. 2-26).
 - Ремнем безопасности (см. стр. 2-28).

Дети старшего возраста

E00406700134

Детей, выросших из детских сидений, следует перевозить на заднем сиденье автомобиля и пристегивать комбинированным поясно-плечевым ремнем.

Поясная ветвь ремня должна прилегать к нижней части живота так, чтобы располагаться ниже верхней части тазовой кости. В противном случае при столкновении ремень может врезаться в брюшную полость ребенка и нанести травму.

Возможность размещения детских сидений с креплениями ISOFIX на различных местах в салоне

E00411400689

Весовая группа	Класс размера	Фиксирующее приспособление	Расположение сиденья ISOFIX в автомобиле
			Заднее боковое (левая/правая сторона)
Детская сумка-кровать	F	ISO/L1	X
	G	ISO/L2	X
0 до 10 кг	E	ISO/R1	X
0+ до 13 кг	E	ISO/R1	IL*1
	D	ISO/R2	X
	C	ISO/R3	X
I от 9 до 18 кг	D	ISO/R2	X
	C	ISO/R3	X
	B	ISO/F2	IUF
	B1	ISO/F2X	IUF, IL*2
	A	ISO/F3	IUF
II и III от 15 до 36 кг			X

 **ПРЕДОСТЕРЕЖЕНИЕ**

- При установке детского сиденья снимите подголовник с сиденья автомобиля.

Расшифровка символов, используемых в таблице:

- IUF — пригодно для установки «универсальных» детских сидений ISOFIX, одобренных для использования при перевозке детей данной весовой категории.
- IL — пригодно для установки специальных детских сидений ISOFIX, перечень которых приведен ниже (оригинальные аксессуары MITSUBISHI).
- X — непригодно для установки детских сидений ISOFIX, предназначенных для детей данной весовой и (или) возрастной группы.

IL (информация об оригинальных аксессуарах по каталогу)

	Номер оригинального аксессуара	Одобрение UN-R44 №
*1	MZ314393 (детское сиденье), MZ314394 (система крепления)	E1-04301146
*2	MZ313045	E1-04301133

ПРИМЕЧАНИЕ

- MITSUBISHI MOTORS оставляет за собой право на внесение изменений без предварительного уведомления. Более подробную информацию можно получить в авторизованном сервисном центре MITSUBISHI MOTORS.
- Классификация детских сидений по категориям, весовым группам, классам размера и фиксирующим приспособлениям приведена в соответствии со стандартами ECE: R16 (требования к ремням безопасности и удерживающим системам) и R44 (требования к детским удерживающим устройствам).

Возможность размещения детских сидений на различных местах в салоне

E00406802559

Весовая группа	Расположение сиденья			
	Переднее пассажирское		Заднее боковое	Заднее среднее
	Подушка безопасности включена	Подушка безопасности отключена ^{#1}		
0 до 10 кг	X	U	X	U
0+ до 13 кг	X	U, L*1	L*1	U, L*1
I от 9 до 18 кг	UF, L*2	U, L*2,	L*2	U, L*2
II и III от 15 до 36 кг	UF, L*3	U, L*3	L*3	U

#1: при условии отключения подушки безопасности переднего пассажира специальным выключателем.

⚠ ПРЕДОСТЕРЕЖЕНИЕ

- При установке детского сиденья снимите подголовник с сиденья автомобиля.

Расшифровка символов, используемых в таблице:

- U — пригодно для установки сидений «универсальной» категории, одобренных для использования для перевозки детей данной весовой группы.
- UF — пригодно для установки сидений «универсальной» категории спинкой назад, одобренных для использования детьми данной весовой группы.
- L — пригодно для установки специальных детских сидений, перечень которых приведен ниже (оригинальные аксессуары MITSUBISHI MOTORS).
- X — непригодно для установки детского сиденья, предназначенного для детей данной весовой группы.

L (информация об оригинальных аксессуарах по каталогу)

	Номер оригинального аксессуара	Одобрение UN-R44 №
*1	MZ314393	E1-04301146
*2	MZ313045	E1-04301133
*3	MZ314250	E1-04301169

ПРИМЕЧАНИЕ

- Оригинальные сиденья MITSUBISHI MOTORS для весовой группы от 0 до 10 кг не выпускаются.

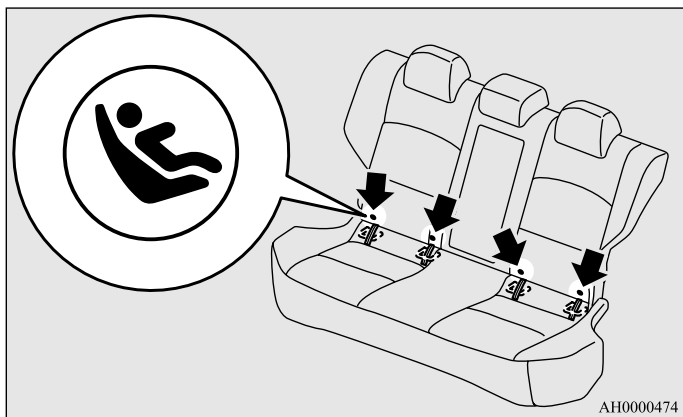
MITSUBISHI MOTORS оставляет за собой право на внесение изменений без предварительного уведомления.
 Более подробную информацию можно получить в авторизованном сервисном центре MITSUBISHI MOTORS.

Установка детского сиденья на нижние крепления (система крепления ISOFIX) и крепление удерживающих ремней

E00408900909

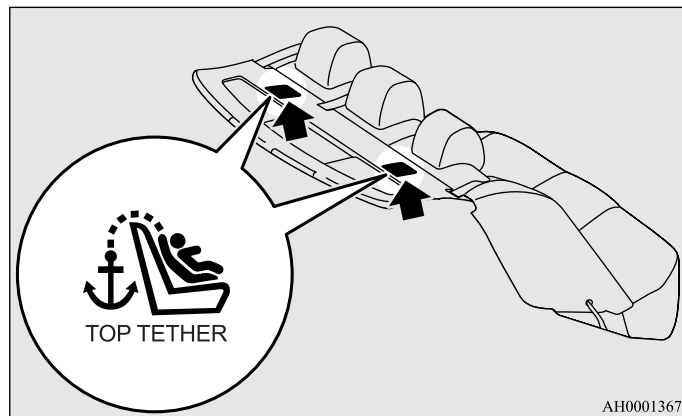
Расположение нижних креплений

Заднее сиденье автомобиля снабжено нижними креплениями, предназначенными для установки детских сидений с системой крепления ISOFIX.



Расположение точек крепления удерживающих ремней

На полке за задним сиденьем имеются две точки крепления детских сидений. Они предназначены для крепления ремней, удерживающих детское сиденье на каждом из двух мест на заднем сиденье автомобиля.



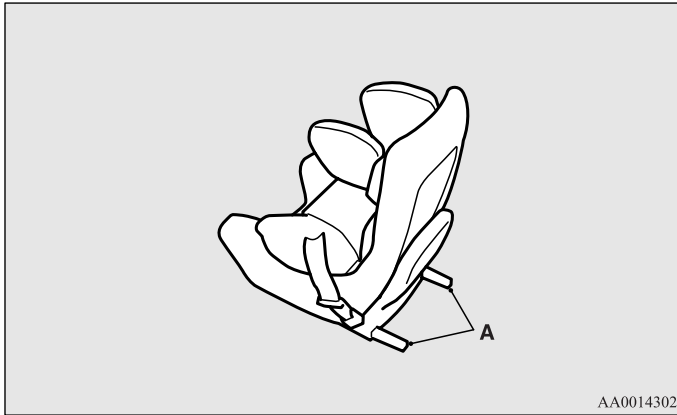
⚠ ПРЕДУПРЕЖДЕНИЕ

- Крепления детских сидений рассчитаны только на нагрузку, создаваемую правильно установленными сиденьями. Запрещается использовать их для крепления ремней безопасности взрослых пассажиров, багажа или закрепления дополнительного оборудования автомобиля.

Детские сиденья с системой крепления ISOFIX

Такие детские сиденья предназначены для установки только на автомобильные сиденья с нижними креплениями. Устанавливайте детские сиденья на нижние крепления.

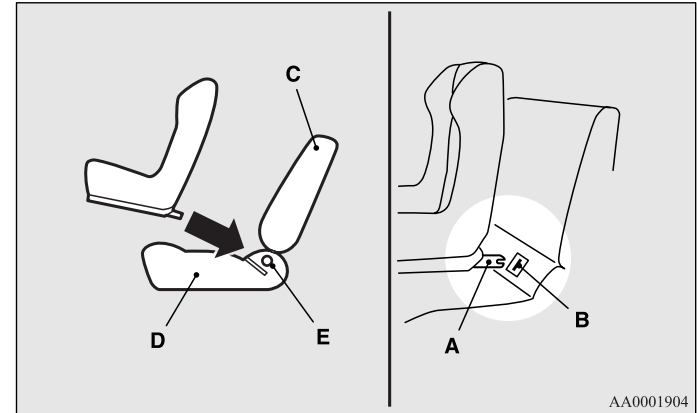
Такие сиденья не требуется закреплять с помощью ремней безопасности.



A: кронштейны детских сидений

Установка

1. Удалите от кронштейнов посторонние предметы; ремни безопасности автомобиля должны быть убраны.
2. Снимите подголовник с пассажирского места, на которое требуется установить детское сиденье. См. раздел «Подголовники» на стр. 2-9.
3. Вставьте кронштейны детского сиденья (A) в нижние крепления (B) в соответствии с инструкцией изготовителя детского сиденья.

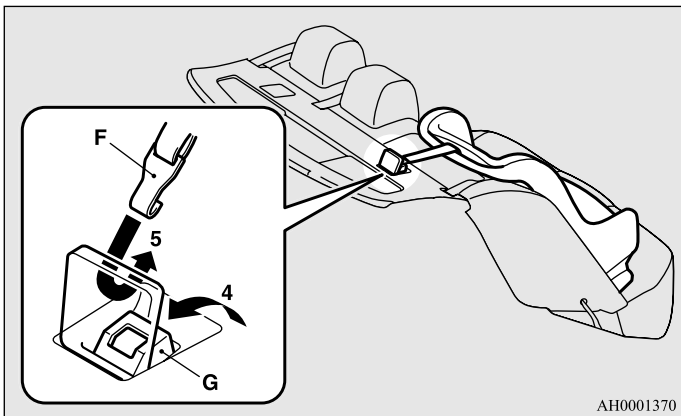


- A: кронштейн
 B: крепление
 C: спинка сиденья автомобиля
 D: подушка сиденья автомобиля
 E: нижнее крепление

Сиденья и ремни безопасности

Если для установки детского сиденья требуется использовать ремень крепления, закрепите ремень в соответствии с пунктами 4 и 5.

- Откройте крышку в месте крепления ремня детского сиденья, потянув ее рукой, как показано на рисунке.
- Зацепите верхний крюк ремня (F) детского сиденья за кронштейн крепления (G) и затяните верхнюю ветвь ремня так, чтобы надежно закрепить сиденье.



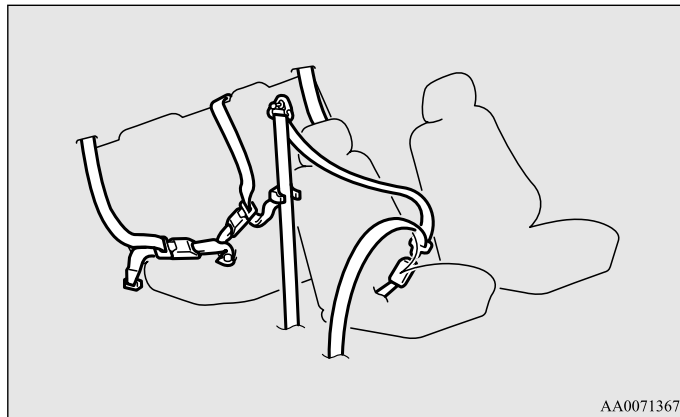
- Попытайтесь переместить детское сиденье в разные стороны, чтобы убедиться, что оно надежно закреплено.

Снятие

Снимите детское сиденье в соответствии с инструкцией изготовителя детского сиденья.

Крепление детского сиденья с помощью трехточечных ремней безопасности (с инерционным механизмом блокировки)

E00407100728



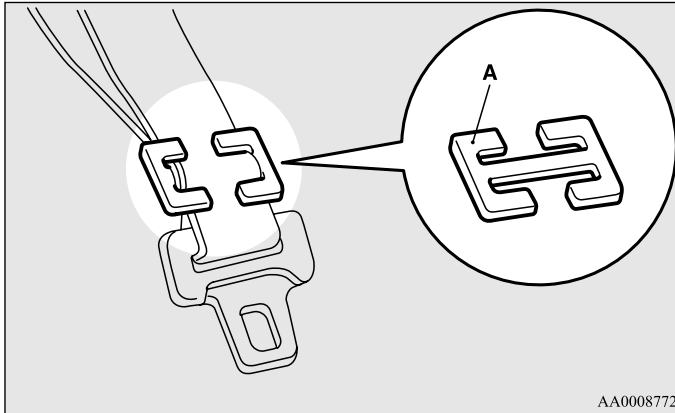
Установка детского сиденья

- Установите детское сиденье на желаемое сиденье автомобиля и снимите подголовник с этого сиденья. См. раздел «Подголовники» на стр. 2-9.
- Пристегните ремень безопасности, чтобы закрепить детское сиденье. При установке пряжки ремня в замок обязательно должен быть слышен щелчок.
- С помощью регулировочного зажима подтяните ремень.

4. Попробуйте переместить детское сиденье в разные стороны, чтобы убедиться, что оно надежно закреплено.

⚠ ПРЕДУПРЕЖДЕНИЕ

- При установке некоторых типов детских сидений необходимо использовать специальный фиксирующий зажим (А), помогающий предотвратить травмы при столкновении или резком маневрировании.
- Фиксирующий зажим необходимо устанавливать и использовать в соответствии с инструкциями изготовителя детского сиденья.
- При снятии детского сиденья необходимо снимать и фиксирующий зажим.



Проверка ремней безопасности

E00406300475

- Убедитесь, что ремни не повреждены, не изношены и на них нет порезов, а металлические детали ремней не имеют дефектов. Полностью замените ремень при обнаружении неисправностей.
- При необходимости мойте ремни теплой водой с использованием нейтрального моющего средства. Прополоскав ремень, высушите его в тени. Запрещается использовать отбеливатели или красители, т. к. это может отрицательно повлиять на прочность ремней.

⚠ ПРЕДУПРЕЖДЕНИЕ

- После любого столкновения следует провести осмотр ремней безопасности, включая проверку инерционного механизма и деталей крепления. Рекомендуется заменять использовавшиеся ремни безопасности после столкновения (за исключением тех случаев, когда столкновение не было сильным, ремень продолжает нормально работать и не имеет видимых повреждений).
- Не пытайтесь самостоятельно ремонтировать или заменять какие-либо узлы и детали ремней безопасности; рекомендуем выполнять эти работы в авторизованном сервисном центре MITSUBISHI MOTORS. Неправильный ремонт или замена деталей может снизить эффективность действия ремней и может стать причиной серьезной травмы при аварии.
- Сработавший преднатяжитель не подлежит повторному использованию. Преднатяжитель следует заменять вместе с инерционной катушкой.

Система дополнительных средств пассивной безопасности (SRS) — подушки безопасности

E00407201582

В данном разделе, посвященном системе дополнительных средств пассивной безопасности, содержится важная информация о подушках безопасности водителя и переднего пассажира, подушке безопасности у коленей водителя, боковых подушках безопасности и подушках безопасности занавесочного типа.

2

Подушки безопасности водителя и переднего пассажира дополняют ремни безопасности, являющиеся основным средством защиты. Они защищают голову и грудную клетку водителя и переднего пассажира при фронтальных столкновениях средней и большой силы.

Подушки безопасности водителя и переднего пассажира раскрываются в два этапа. Подушки безопасности водителя и переднего пассажира управляются датчиками удара, находящимися в передней части автомобиля, и блоком управления (находится в средней части автомобиля на уровне пола).

Подушка безопасности у коленей водителя (при наличии) предназначена для дополнения основной системы защиты, представленной ремнем безопасности водителя. Она ограничивает смещение коленей и голеней водителя вперед и улучшает общую защиту тела при определенных фронтальных столкновениях средней и большой силы.

Боковые подушки безопасности (при наличии) являются средством, дополняющим ремни безопасности и предохраняющим водителя и переднего пассажира от травм грудной клетки и брюшной полости при некоторых видах боковых столкновений средней и большой силы.

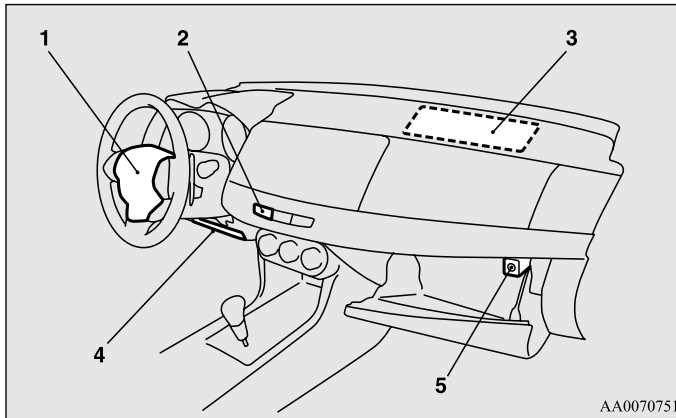
Подушки безопасности занавесочного типа (при наличии) являются средством, дополняющим ремни безопасности и защищающим водителя и пассажиров от травм головы при некоторых видах боковых столкновений средней и большой силы.

Подушки безопасности НЕ заменяют собой ремни безопасности; чтобы обеспечить максимальную защиту людей при любом дорожно-транспортном происшествии, все находящиеся в автомобиле **ОБЯЗАТЕЛЬНО** должны пристегиваться ремнями безопасности.

Работа системы дополнительных средств пассивной безопасности (SRS)

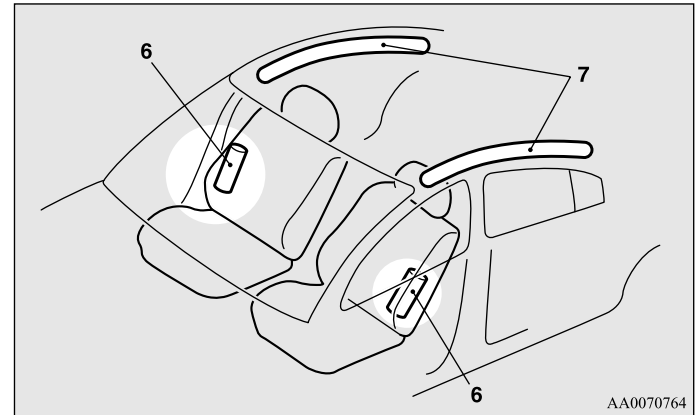
E00407302942

В состав системы дополнительных средств пассивной безопасности (SRS) входят следующие элементы:



AA0070751

- 1- Модуль подушки безопасности водителя
- 2- Контрольная лампа отключения подушки безопасности переднего пассажира*
- 3- Модуль подушки безопасности переднего пассажира
- 4- Модуль подушки безопасности у коленей водителя*
- 5- Выключатель подушки безопасности переднего пассажира*



AA0070764

- 6- Модули боковых подушек безопасности*
- 7- Модули подушек безопасности занавесочного типа*

Подушки безопасности срабатывают, только если замок зажигания находится в положении ON или START.

При наполнении подушек безопасности раздается резкий громкий звук, выделяется немного дыма и пыли, однако это безвредно и не приводит к возгоранию автомобиля. Люди, страдающие заболеваниями органов дыхания, могут ощутить временное раздражение от химических веществ, используемых для наполнения подушек; после того как из подушек будет выпущен газ, откройте окно, если это безопасно.

После срабатывания подушки безопасности очень быстро сдуваются, поэтому опасность ограничения обзора невелика.

⚠ ПРЕДОСТЕРЕЖЕНИЕ

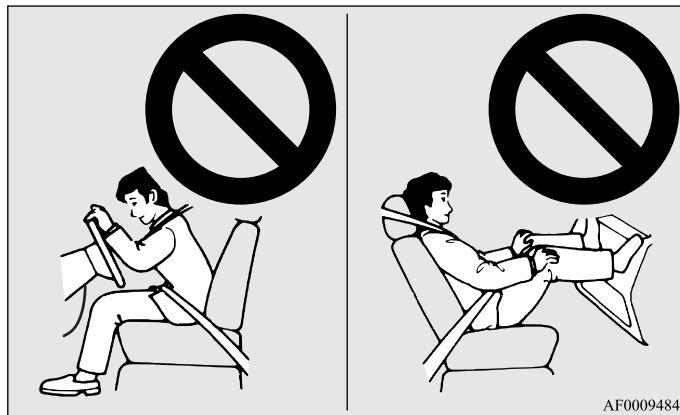
- Подушки безопасности раскрываются чрезвычайно быстро. В некоторых случаях соприкосновение с раскрывающейся подушкой может привести к ссадинам, небольшим порезам, синякам и т. п.

⚠ ПРЕДУПРЕЖДЕНИЕ

- **ОЧЕНЬ ВАЖНО ЗАНИМАТЬ ПРАВИЛЬНОЕ ПОЛОЖЕНИЕ НА СИДЕНЬЕ.**
Водитель и передний пассажир, находящиеся в момент раскрытия подушек безопасности очень близко к рулевому колесу и передней панели, могут погибнуть или получить тяжелые травмы.
Подушки безопасности раскрываются очень быстро и с большой силой.
Если водитель или передний пассажир сидят в неправильной позе, не пристегнуты или неправильно пристегнуты ремнями безопасности, подушки безопасности могут не только не защитить их, но и нанести тяжелую или смертельную травму при срабатывании.

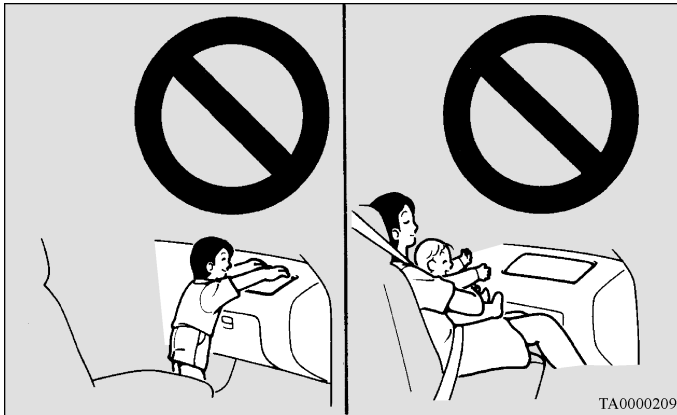
⚠ ПРЕДУПРЕЖДЕНИЕ

- Не сидите на краю сиденья, не помещайте ноги слишком близко к панели приборов, а также не приближайте голову или грудь к рулевому колесу или панели приборов. Не кладите ноги на панель приборов.
- Детей грудного и младшего возраста размещайте на заднем сиденье в соответствующем детском сиденье.
Заднее сиденье — наиболее безопасное место для детей грудного и младшего возраста.



⚠ ПРЕДУПРЕЖДЕНИЕ

- Запрещается перевозить детей младшего возраста непристегнутыми, позволять им стоять, опираясь на панель приборов, или держать их на руках или коленях. При столкновении они могут получить тяжелые травмы или погибнуть, в том числе и при срабатывании подушек безопасности. Они должны быть правильно размещены на заднем сиденье автомобиля в соответствующих детских сиденьях. См. раздел «Детские сиденья» настоящего руководства.



⚠ ПРЕДУПРЕЖДЕНИЕ

- **ДЕТСКОЕ СИДЕНЬЕ, УСТАНОВЛИВАЕМОЕ СПИНКОЙ ВПЕРЕД, НЕЛЬЗЯ** размещать на переднем пассажирском сиденье, если подушка безопасности пассажира не отключена. Подушка безопасности раскрывается с большой силой и может убить или серьезно травмировать ребенка. Детские сиденья, устанавливаемые спинкой вперед, должны размещаться только на заднем сиденье автомобиля.

⚠ ПРЕДУПРЕЖДЕНИЕ

- **ДЕТСКИЕ СИДЕНЬЯ, УСТАНОВЛИВАЕМЫЕ СПИНКОЙ НАЗАД**, следует по возможности устанавливать на заднем сиденье автомобиля; если все же необходимо установить такое сиденье на переднем сиденье, отодвиньте переднее сиденье назад до упора. Невыполнение этого требования может привести к гибели или тяжелому травмированию ребенка.



АНА100591

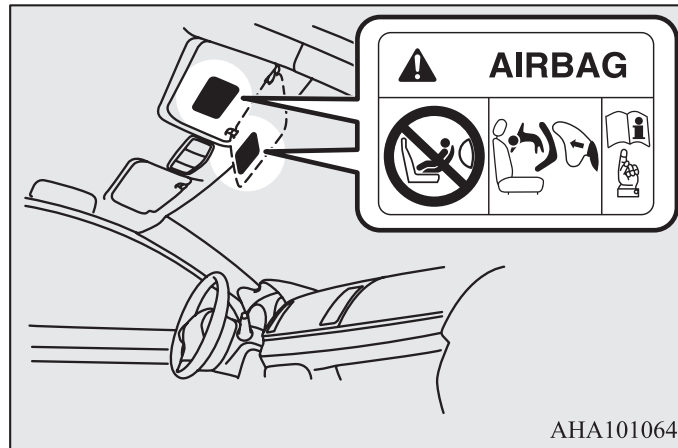
⚠ ПРЕДУПРЕЖДЕНИЕ

- Детей старшего возраста следует перевозить на заднем сиденье автомобиля и пристегивать ремнем безопасности, при необходимости следует использовать подходящее детское сиденье.

Предостережение против установки детских сидений на автомобилях с подушкой безопасности переднего пассажира

E00408801950

Этикеткой, показанной на рисунке, снабжаются автомобили, оснащенные подушкой безопасности переднего пассажира.



АНА101064

⚠ ПРЕДУПРЕЖДЕНИЕ

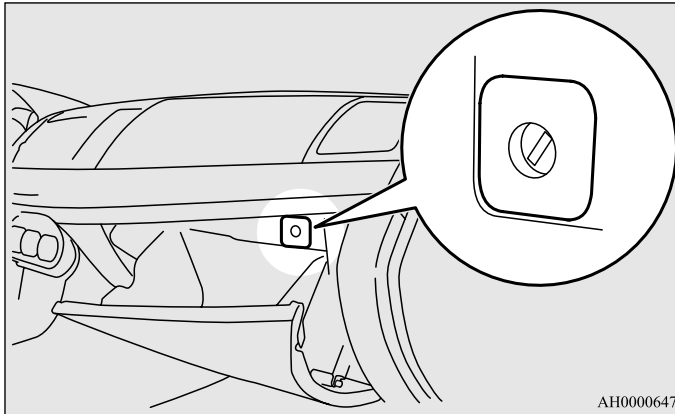
- **Крайне опасно!**
ЗАПРЕЩАЕТСЯ устанавливать детские сиденья спинкой вперед на переднем сиденье с **НЕОТКЛЮЧЕННОЙ ПОДУШКОЙ БЕЗОПАСНОСТИ**, **РЕБЕНОК** может погибнуть или получить **СЕРЬЕЗНЫЕ ТРАВМЫ!**

Выключатель подушки безопасности переднего пассажира*

E004110100298

Этот выключатель используется для отключения подушки безопасности переднего пассажира. Если Вы приобрели детское сиденье, устанавливаемое спинкой вперед, которое невозможно закрепить ни на одном из сидений, кроме переднего пассажирского, перед его установкой обязательно отключите подушку безопасности специальным выключателем. (См. раздел «Отключение подушки безопасности» на стр. 2-36).

Выключатель подушки безопасности переднего пассажира находится в вещевом ящике.

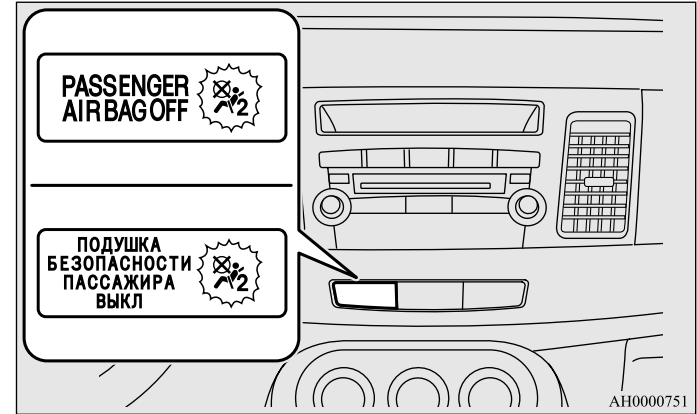


AH0000647

Контрольная лампа отключения подушки безопасности переднего пассажира

E00411500172

Контрольная лампа отключения подушки безопасности переднего пассажира находится на панели приборов.



AH0000751

Контрольная лампа должна загореться при включении зажигания (ON) и погаснуть через несколько секунд.

После установки выключателя подушки безопасности переднего пассажира в положение OFF (выключено) контрольная лампа будет гореть постоянно, напоминая о том, что подушка отключена.

После установки выключателя подушки безопасности переднего пассажира в положение ON (включено) контрольная лампа погаснет; это свидетельствует о том, что подушка включена.

⚠ ПРЕДУПРЕЖДЕНИЕ

- Не устанавливайте на автомобиль дополнительное оборудование, которое может закрыть контрольную лампу отключения подушки безопасности, и не закрывайте контрольную лампу наклейками. В этом случае Вы не сможете контролировать включение и отключение подушки безопасности.

Отключение подушки безопасности

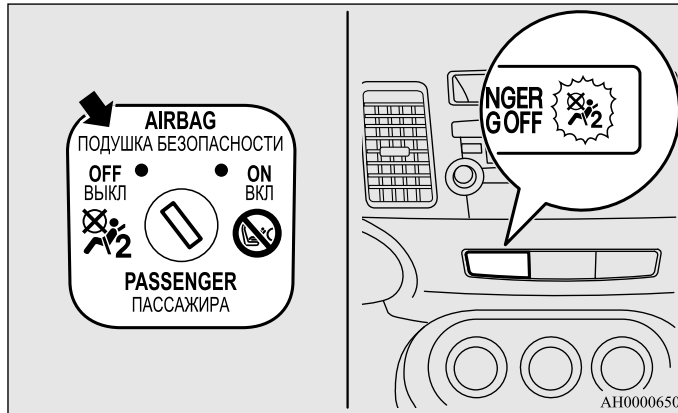
E00410600424

⚠ ПРЕДУПРЕЖДЕНИЕ

- Чтобы уменьшить опасность получения тяжелой или смертельной травмы:
 - Перед тем как переключить выключатель подушки безопасности, обязательно извлеките ключ из замка зажигания. Невыполнение этого требования может привести к случайному срабатыванию подушки безопасности.
 - После перевода замка зажигания в положение LOCK подождите примерно 60 секунд, прежде чем пользоваться выключателем подушки безопасности. Система подушек безопасности спроектирована так, чтобы сохранить напряжение питания, достаточное для срабатывания подушек, в течение некоторого времени.
 - Отключив подушку безопасности, обязательно извлеките ключ из выключателя подушки безопасности. При невыполнении этого требования выключатель подушки безопасности случайно может быть установлен в неправильное положение.
 - Отключайте подушку безопасности переднего пассажира только перед установкой на переднее сиденье детского сиденья спинкой вперед и не отключайте ни при каких других обстоятельствах.
 - Если после отключения подушки безопасности с помощью выключателя на панели приборов не загорелась контрольная лампа, не устанавливайте на переднее пассажирское сиденье детское сиденье со спинкой, направленной вперед. Рекомендуется обратиться для проверки системы в авторизованный сервисный центр MITSUBISHI MOTORS.
 - Если после включения подушки безопасности с помощью выключателя контрольная лампа отключения подушки продолжает гореть, не позволяйте никому садиться на переднее пассажирское сиденье. Рекомендуется обратиться для проверки системы в авторизованный сервисный центр MITSUBISHI MOTORS.

Чтобы отключить подушку безопасности, выполните следующее:

1. Вставьте ключ в выключатель подушки безопасности переднего пассажира и поверните его в положение OFF.
2. Извлеките ключ из выключателя подушки безопасности.
3. Вставьте ключ в замок зажигания и поверните его в положение ON. Контрольная лампа отключения подушки безопасности должна включиться и не гаснуть.

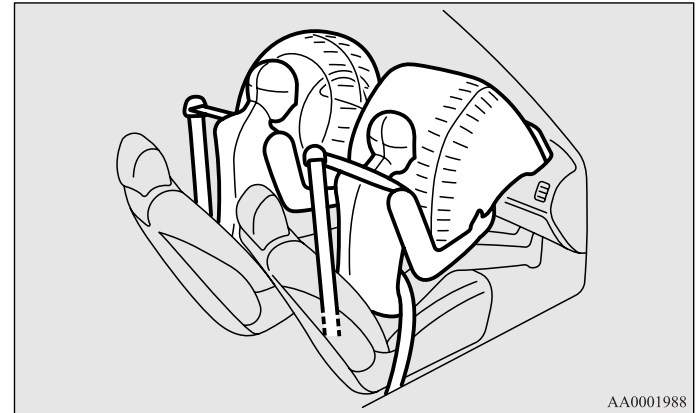


Теперь подушка безопасности переднего пассажира отключена и не сможет сработать, пока не будет включена снова с помощью данного выключателя.

Система передних подушек безопасности водителя и пассажира

E00407400675

Подушка безопасности водителя находится под выпуклой крышкой в центре рулевого колеса. Подушка безопасности переднего пассажира находится в панели приборов над вещевым ящиком. Подушка безопасности водителя раскрывается в два этапа, в зависимости от силы удара. Подушка безопасности переднего пассажира срабатывает одновременно с подушкой безопасности водителя, даже если пассажира на сиденье нет, и раскрывается в два этапа, в зависимости от силы удара.



AA0001988

Подушка безопасности у коленей водителя*

E00412400022

Подушка безопасности у коленей водителя расположена под рулевой колонкой и срабатывает одновременно с передней подушкой безопасности водителя.

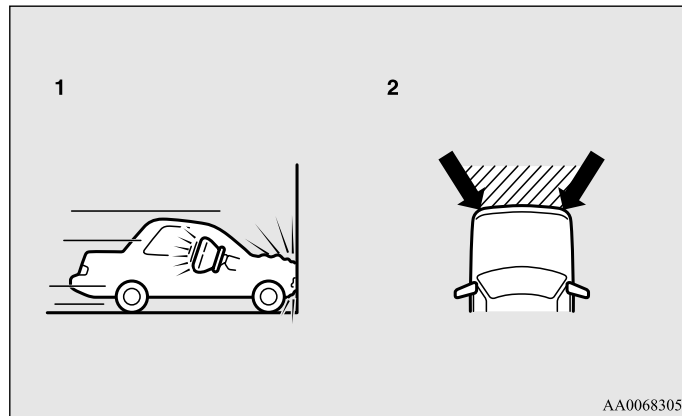


Раскрытие передних подушек безопасности и подушки безопасности у коленей водителя

E00412500209

Передние подушки безопасности и подушка безопасности у коленей водителя РАССЧИТАНЫ НА СРАБАТЫВАНИЕ при средних или сильных фронтальных ударах.

Некоторые типичные случаи показаны на рисунке.



- 1- Фронтальный удар о неподвижное препятствие на скорости приблизительно 25 км/ч и выше
- 2- Средний или сильный фронтальный удар в заштрихованной области между стрелками

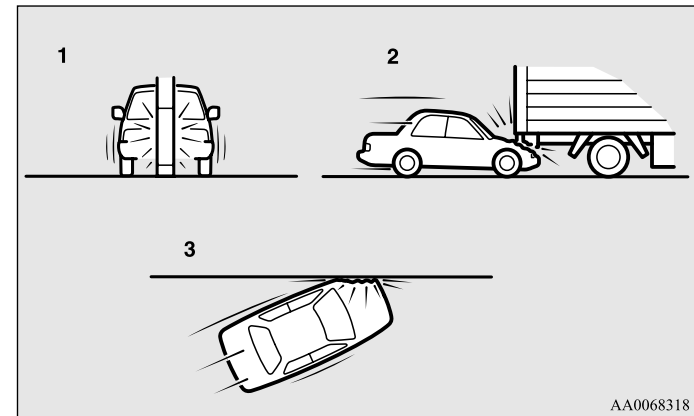
Передние подушки безопасности и подушка безопасности у колена водителя срабатывают, если энергия удара превышает некоторый пороговый уровень, сравнимый со столкновением на скорости около 25 км/ч с жестким неподвижным препятствием, которое не деформируется. Если энергия удара меньше порогового значения, подушки безопасности могут не сработать. Однако скорость, при которой срабатывают подушки, будет значительно выше при столкновении автомобиля с объектами, поглощающими энергию путем деформации или перемещения (например, с другим стоящим автомобилем, столбиком или перилами ограждения).

Поскольку при фронтальном ударе водитель или пассажир могут сместиться со своего места, большое значение имеет правильное использование ремней безопасности. Ремень безопасности удержит человека на безопасном расстоянии от рулевого колеса и передней панели в начальный момент срабатывания подушек безопасности. В начальной стадии срабатывания подушка безопасности обладает наибольшей энергией, что может стать причиной тяжелых или смертельных травм. Кроме того, именно ремень безопасности является основным средством защиты при столкновении. Подушки безопасности разработаны в качестве дополнительного средства защиты. Поэтому для обеспечения собственной безопасности и безопасности пассажиров необходимо правильно пользоваться ремнями безопасности.

Передние подушки безопасности и подушка безопасности у колена водителя МОГУТ НЕ СРАБОТАТЬ при некоторых видах фронтальных ударов,

поскольку кузов автомобиля способен поглощать ударную энергию, защищая пассажиров. (Передняя часть кузова автомобиля может сильно деформироваться, поглощая энергию удара.) В этом случае передние подушки безопасности и подушка безопасности у колена водителя могут не сработать, несмотря на деформацию и повреждение кузова автомобиля.

Некоторые типичные случаи показаны на рисунке.



- 1- Наезд на столб, дерево или иной узкий предмет
- 2- Подкат автомобиля под заднюю часть грузовика
- 3- Удар передней части автомобиля под углом

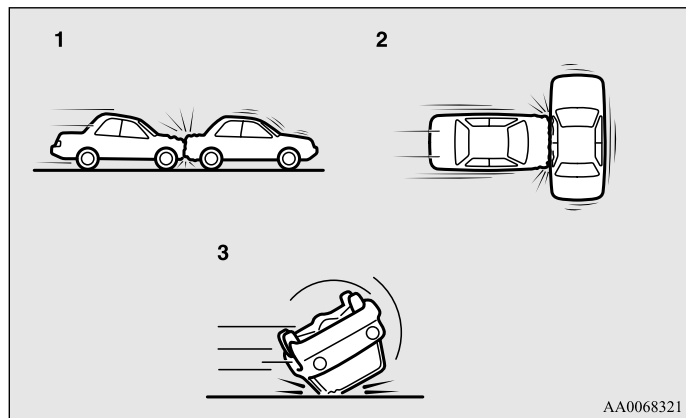
Сиденья и ремни безопасности

Поскольку передние подушки безопасности и подушка безопасности у коленей водителя защищают не во всех случаях фронтальных столкновений, следует обязательно правильно пристегиваться ремнем безопасности.

Передние подушки безопасности и подушка безопасности у коленей водителя НЕ РАССЧИТАНЫ НА СРАБАТЫВАНИЕ в тех случаях, когда они не могут защитить человека.

Такие случаи показаны на рисунке.

2

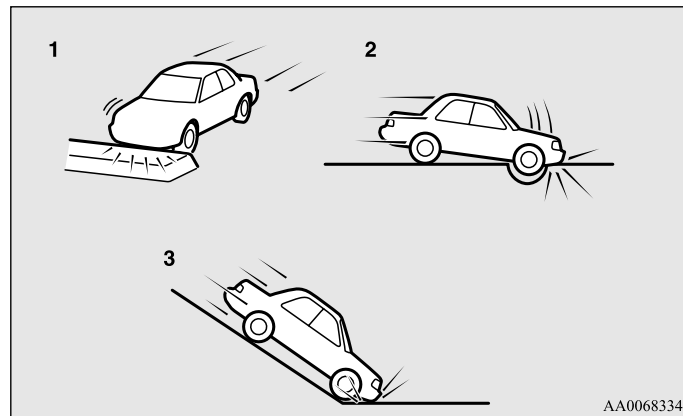


- 1- Попутные столкновения (удары в заднюю часть автомобиля)
- 2- Боковые удары
- 3- Опрокидывание автомобиля на борт или на крышу

Поскольку передние подушки безопасности и подушка безопасности у коленей водителя защищают не во всех случаях столкновений, следует обязательно правильно пристегиваться ремнем безопасности.

Передние подушки безопасности и подушка безопасности у коленей водителя МОГУТ СРАБОТАТЬ при среднем или сильном ударе нижней части автомобиля (повреждении нижней части кузова и ходовой части).

Некоторые типичные случаи показаны на рисунке.



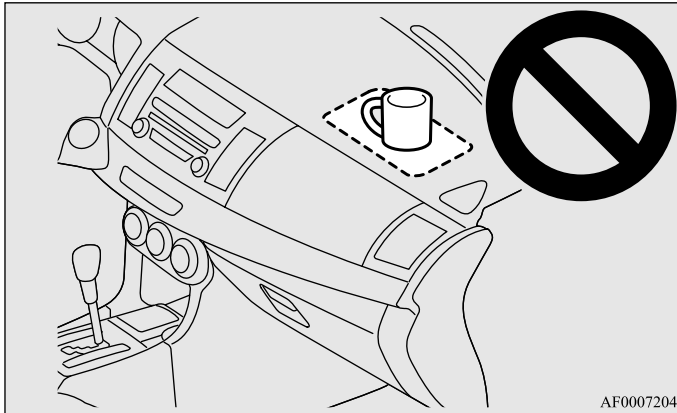
- 1- Наезд на приподнятую разделительную полосу, островок безопасности или бордюр
- 2- Попадание автомобиля в глубокую яму или выбоину
- 3- Съезд автомобиля по крутому склону и удар нижней частью кузова о землю

Поскольку подушки безопасности могут раскрыться при некоторых видах резких ударов, которые приведены на рисунке и при которых люди в автомобиле могут сместиться со своих мест, очень важно правильно пользоваться ремнями безопасности. Ремень безопасности удержит человека на безопасном расстоянии от рулевого колеса и передней панели в начальный момент срабатывания подушек безопасности.

В начальной стадии срабатывания подушка безопасности обладает наибольшей энергией, что может стать причиной тяжелых или смертельных травм при контакте.

⚠ ПРЕДУПРЕЖДЕНИЕ

- Запрещается прикреплять какие-либо предметы (украшения, наклейки и т. п.) к выпуклой крышке рулевого колеса. Они могут ударить и травмировать водителя при срабатывании подушки безопасности.
- Запрещается ставить или прикреплять какие-либо предметы на панель приборов над вещевым ящиком. Они могут ударить и травмировать пассажира при срабатывании подушки безопасности.

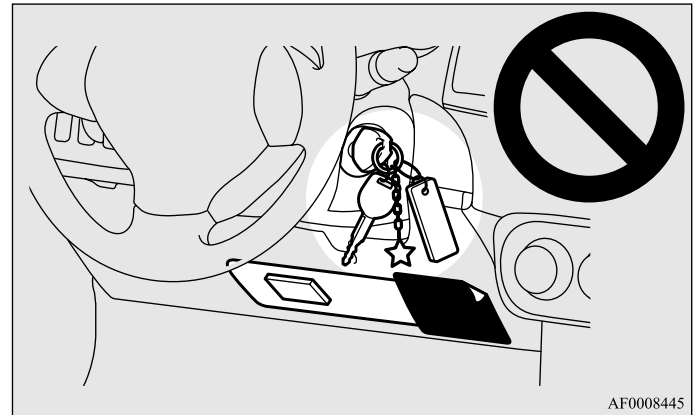


AF0007204

⚠ ПРЕДУПРЕЖДЕНИЕ

- Запрещается закреплять на ветровом стекле или ставить перед ним какие-либо предметы. Они могут помешать раскрытию подушек безопасности или ударить и травмировать водителя и пассажира при срабатывании подушек безопасности.
- Запрещается прикреплять дополнительные ключи или какие-либо аксессуары (твердые, острые или тяжелые предметы) к ключу зажигания. Данные предметы могут воспрепятствовать нормальному наполнению подушки безопасности у коленей водителя или могут привести к травме при ее раскрытии.
- Запрещается закреплять какие-либо предметы или аксессуары на нижней части приборной панели со стороны водителя. Данные предметы могут воспрепятствовать нормальному наполнению подушки безопасности у коленей водителя или могут привести к травме при ее раскрытии.

2



AF0008445

⚠ ПРЕДУПРЕЖДЕНИЕ

- Запрещается помещать между подушкой безопасности и водителем или передним пассажиром сумки, животных или какие-либо предметы. Они могут помешать раскрытию подушек безопасности или ударить и травмировать водителя и пассажира при раскрытии подушек.
- Сразу после раскрытия подушек безопасности некоторые их детали могут быть горячими. Не прикасайтесь к ним во избежание ожога.
- Система подушек безопасности рассчитана на однократное срабатывание. После срабатывания они не могут использоваться повторно. Их необходимо заменить как можно скорее, а всю систему подушек безопасности рекомендуется проверить в авторизованном сервисном центре MITSUBISHI MOTORS.

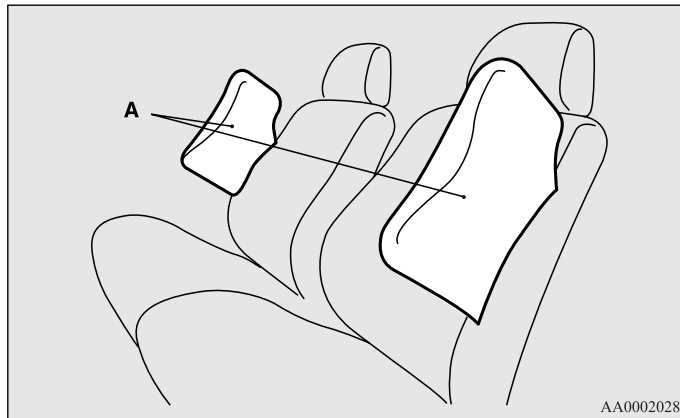
2

Система боковых подушек безопасности*

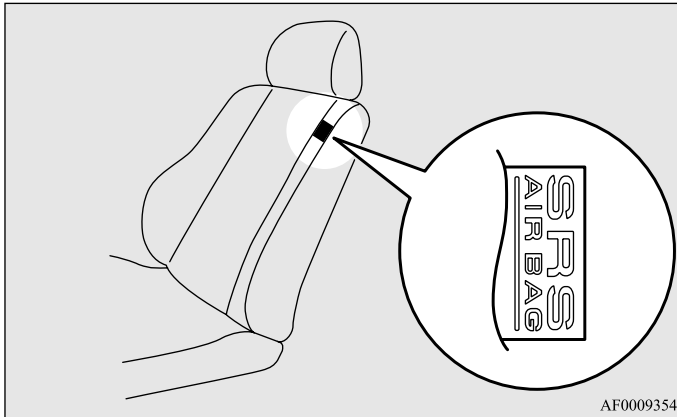
E00407600606

Боковые подушки безопасности (А) установлены в спинках передних сидений.

Боковая подушка безопасности раскрывается только при боковом ударе с соответствующей стороны даже при отсутствии человека на переднем сиденье.



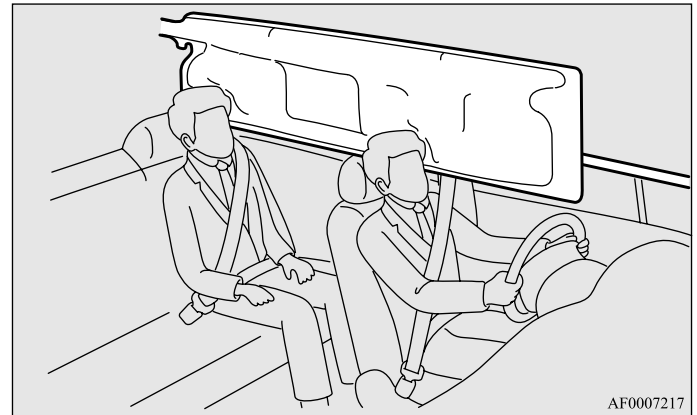
На спинки сидений, в которых установлены подушки безопасности, прикрепляются этикетки, показанные на рисунке.



Система подушек безопасности занавесочного типа*

E00409100214

Подушки безопасности занавесочного типа находятся в передних, задних стойках кузова и боковых элементах каркаса крыши. Подушки безопасности занавесочного типа раскрываются только при боковом ударе с соответствующей стороны, даже при отсутствии человека на переднем или заднем сиденье.

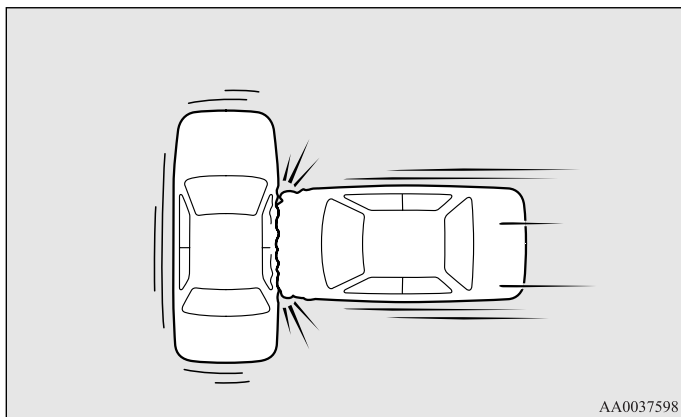


Раскрытие боковых подушек безопасности и подушек безопасности занавесочного типа

E00407701196

Боковые подушки безопасности и подушки безопасности занавесочного типа РАССЧИТАНЫ НА СРАБАТЫВАНИЕ в случае бокового удара средней или большой силы в среднюю часть салона.

Типичный случай показан на рисунке.

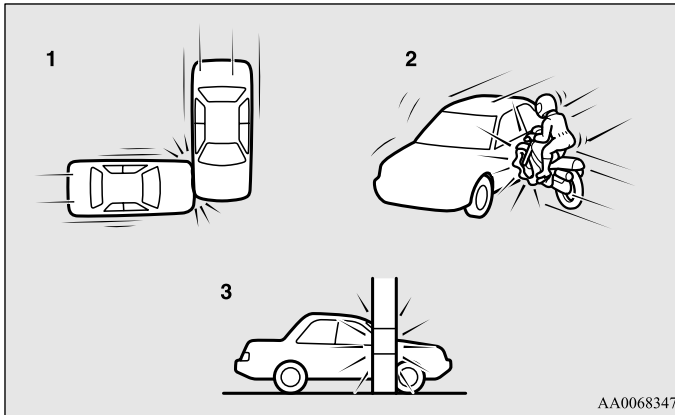


Именно ремень безопасности является основным средством защиты при столкновении. Боковые подушки безопасности и подушки безопасности занавесочного типа разработаны в качестве дополнительного средства защиты. Поэтому для обеспечения собственной безопасности и безопасности пассажиров необходимо правильно пользоваться ремнями безопасности.

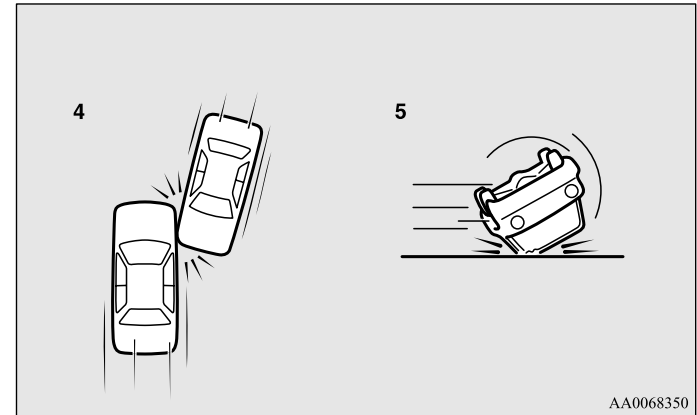
Боковые подушки безопасности и подушки безопасности занавесочного типа МОГУТ НЕ СРАБОТАТЬ при некоторых видах боковых ударов,

поскольку кузов автомобиля способен поглощать энергию удара, защищая пассажиров (боковая часть кузова автомобиля может сильно деформироваться, поглощая силу удара). В этом случае боковые подушки безопасности и подушки безопасности занавесочного типа могут не сработать, несмотря на деформацию и повреждение кузова автомобиля.

Некоторые типичные случаи показаны на рисунке.



- 1- Боковые удары в зоны, находящиеся вне салона
- 2- Удары в бок автомобиля мотоцикла или иного подобного малогабаритного транспортного средства
- 3- Боковые наезды на столб, дерево или иной узкий предмет



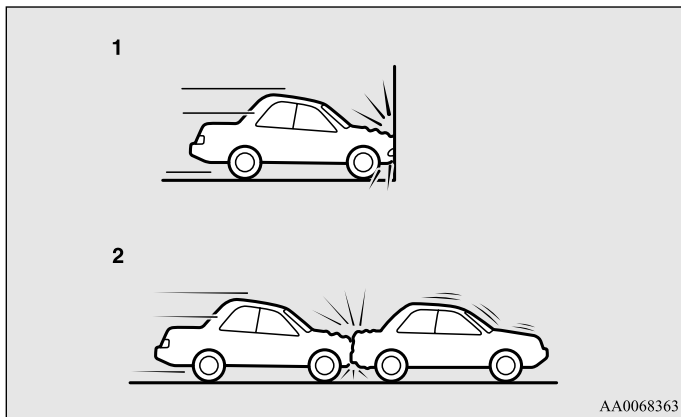
- 4- Скользящие боковые удары
- 5- Опрокидывание автомобиля на борт или на крышу

Поскольку боковые подушки безопасности и подушки безопасности занавесочного типа защищают не во всех случаях боковых столкновений, следует обязательно пристегиваться ремнем безопасности.

Сиденья и ремни безопасности

Боковые подушки безопасности и подушки безопасности занавесочного типа НЕ РАССЧИТАНЫ НА СРАБАТЫВАНИЕ в тех случаях, когда они не могут защитить человека.

Такие случаи показаны на рисунке.



1- Фронтальные столкновения

2- Попутные столкновения (удары в заднюю часть автомобиля)

Поскольку боковые подушки безопасности и подушки безопасности занавесочного типа защищают не во всех случаях столкновений, следует обязательно правильно пристегиваться ремнем безопасности.

⚠ ПРЕДУПРЕЖДЕНИЕ

- Боковые подушки безопасности и подушки безопасности занавесочного типа являются средством, дополняющим ремни безопасности и предохраняющим водителя и пассажира при некоторых типах боковых ударов. Правильно пристегнутые ремнями безопасности водитель и пассажиры должны сидеть прямо, откинувшись на спинки сидений, не прислоняясь к стеклу или к двери.
- Боковые подушки безопасности и подушки безопасности занавесочного типа раскрываются с большой силой. Водителю и пассажирам не рекомендуется высовывать руки из окон и прислоняться к дверям, чтобы избежать тяжелых или смертельных травм при раскрытии боковых подушек безопасности и подушек безопасности занавесочного типа.

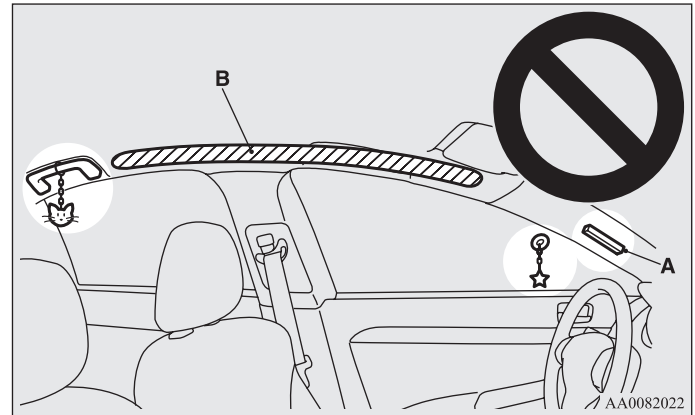


⚠ ПРЕДУПРЕЖДЕНИЕ

- Не позволяйте задним пассажирам опираться на спинки передних сидений, в противном случае возможно травмирование при раскрытии боковых подушек безопасности. Особое внимание необходимо уделить детям.
- Запрещается располагать какие-либо предметы рядом со спинками передних сидений или перед ними. При раскрытии боковая подушка безопасности может ударить и отбросить их, причинив травмы. Кроме того, они могут помешать раскрытию подушек безопасности.
- Запрещается наклеивать этикетки и иные предметы на спинки передних сидений. Они могут помешать раскрытию боковых подушек безопасности.
- Запрещается надевать чехлы и класть накидки на сиденья с боковыми подушками безопасности. Не кладите накидки на спинки сидений с боковыми подушками безопасности. Они могут помешать раскрытию боковых подушек безопасности.

⚠ ПРЕДУПРЕЖДЕНИЕ

- Запрещается устанавливать микрофон (А) или иные устройства в зонах раскрытия подушек безопасности занавесочного типа (В): на ветровое стекло, стекла дверей, стойки кузова, боковые части крыши и вспомогательные ручки. При раскрытии подушек безопасности занавесочного типа микрофон и иные предметы могут быть выброшены с большой силой или помешать раскрытию подушек безопасности, что может стать причиной гибели или серьезных травм.



⚠ ПРЕДУПРЕЖДЕНИЕ

- Запрещается вешать на крючки для одежды вешалки, а также тяжелые и острые предметы.
При срабатывании подушек безопасности занавесочного типа эти предметы будут отброшены с большой силой и помешают нормальному раскрытию подушек безопасности. Вешайте одежду прямо на крючок (без вешалки).
Убедитесь, что в карманах одежды, которая вешается на крючок, нет тяжелых и острых предметов.
- При погрузке багажа не укладывайте его вплотную к боковым стеклам. Он может помешать раскрытию боковых подушек безопасности.
- Не позволяйте детям опираться на переднюю дверь или близко наклоняться к ней, даже если ребенок находится в детском сиденье.
Также не позволяйте детям наклонять голову в зону раскрытия боковых подушек безопасности и подушек безопасности занавесочного типа. При раскрытии боковых подушек безопасности и подушек безопасности занавесочного типа ребенок может быть травмирован.
Несоблюдение этих правил может стать причиной серьезной травмы или гибели ребенка.
- Рекомендуется выполнять любые работы на деталях, расположенных рядом с боковыми подушками безопасности и подушками безопасности занавесочного типа, в авторизованном сервисном центре MITSUBISHI MOTORS.

Контрольная лампа/предупреждающее сообщение системы дополнительных средств пассивной безопасности (SRS)

E00407802846

Контрольная лампа



Предупреждающее сообщение, тип 1



Предупреждающее сообщение, тип 2



Система выполняет самодиагностику при каждом включении режима работы ON.

Контрольная лампа SRS включается на несколько секунд, затем выключается. Это не является признаком неисправности и свидетельствует о нормальной работе системы. При наличии неисправности, связанной с одним или несколькими узлами системы SRS, контрольная лампа включится и останется включенной. При этом на многофункциональном дисплее появится предупреждающее сообщение.

Для сигнализации о неисправности подушек безопасности и преднатяжителей ремней безопасности используются одни и те же контрольная лампа/предупреждающее сообщение системы дополнительных средств пассивной безопасности (SRS).

⚠ ПРЕДУПРЕЖДЕНИЕ

- В описанных ниже случаях сигнал контрольной лампы свидетельствует о том, что система дополнительных средств пассивной безопасности (SRS) и/или преднатяжители ремней безопасности не работают как положено и могут не сработать во время столкновения или внезапно сработать при отсутствии столкновения:
 - При включении зажигания контрольная лампа SRS не включается, либо включается и не выключается спустя несколько секунд.
 - Контрольная лампа SRS и/или предупреждающее сообщение появляются во время движения.
 Система дополнительных средств пассивной безопасности и преднатяжители ремней безопасности призваны снизить опасность серьезной травмы или смерти при столкновениях. При обнаружении описанных ниже случаев Вам следует незамедлительно обратиться для проверки в авторизованный сервисный центр MITSUBISHI MOTORS.

Техническое обслуживание системы дополнительных средств пассивной безопасности (SRS)

E00407901172

⚠ ПРЕДУПРЕЖДЕНИЕ

- Рекомендуется проводить все работы по техническому обслуживанию системы SRS и узлов, расположенных рядом с ней, в авторизованном сервисном центре MITSUBISHI MOTORS.
Неправильно выполненные работы на узлах и деталях системы SRS и электропроводке могут привести к неожиданному срабатыванию подушек безопасности или выходу системы из строя; любой из таких случаев может стать причиной тяжелых травм.
- Запрещается вносить изменения в конструкцию рулевого колеса, преднатяжителей ремней безопасности и других элементов системы SRS. Например, замена рулевого колеса, изменения конструкции переднего бампера или кузова могут неблагоприятно сказаться на функционировании системы SRS и стать причиной травм.
- При любом повреждении автомобиля рекомендуется выполнить проверку системы SRS, чтобы убедиться в ее работоспособности.
- Запрещается вносить изменения в конструкцию передних сидений, стоек кузова или центральной консоли модификаций, оборудованных боковыми подушками безопасности. Это может отрицательно сказаться на работоспособности системы SRS и стать причиной травм. При обнаружении надрывов, порезов, трещин и иных повреждений обивки сидений возле боковых подушек безопасности, а также обивки стоек и элементов каркаса крыши необходимо проверить систему SRS в авторизованном сервисном центре MITSUBISHI MOTORS.

Сиденья и ремни безопасности

ПРИМЕЧАНИЕ

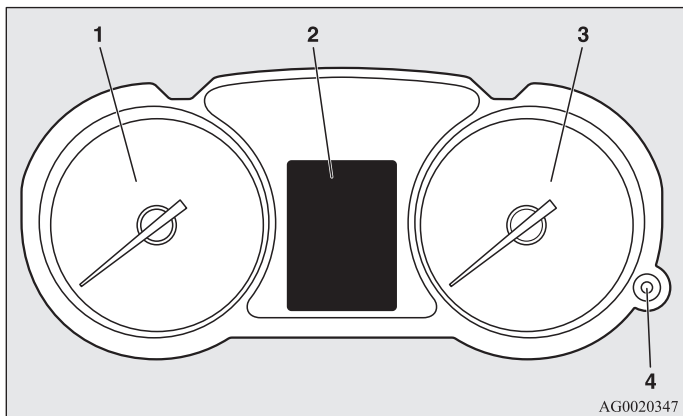
- При продаже автомобиля обязательно предупредите нового владельца о наличии на автомобиле системы дополнительных средств пассивной безопасности (SRS) и порекомендуйте ему прочесть соответствующий раздел настоящего руководства по эксплуатации.
- Утилизацию автомобиля проводите в соответствии с законодательством, действующим в вашей стране. Обратитесь в авторизованный сервисный центр MITSUBISHI MOTORS, чтобы безопасно демонтировать систему подушек безопасности.

Органы управления и контрольно-измерительные приборы

Контрольно-измерительные приборы	3- 2
Многофункциональный дисплей	3- 4
Контрольные лампы, лампы, предупреждающие о неисправностях, список сообщений информационного окна	3-43
Контрольные лампы	3-56
Лампы, предупреждающие о неисправностях	3-57
Сообщения информационного окна	3-60
Включатель световых приборов	3-63
Корректор света фар	3-70
Переключатель указателей поворота	3-72
Система адаптивного освещения (AFS)*	3-73
Включатель аварийной световой сигнализации	3-75
Включатель противотуманных фар и фонаря	3-76
Переключатель стеклоочистителя и стеклоомывателя	3-78
Включатель омывателя фар*	3-85
Включатель обогрева заднего стекла	3-86
Включатель звукового сигнала	3-87

Контрольно-измерительные приборы

E00500102535

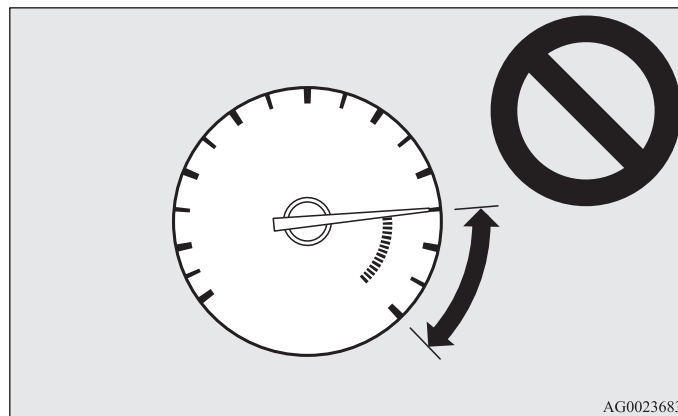


- 1- Тахометр → стр. 3-2
2- Многофункциональный дисплей → стр. 3-4
Список сообщений информационного окна → стр. 3-44
3- Спидометр (км/ч или миль/ч + км/ч)
4- Регулятор яркости подсветки панели приборов → стр. 3-3

Тахометр

E00500300995

Тахометр указывает частоту вращения коленчатого вала двигателя (об/мин). Тахометр позволяет выбрать более экономичный режим движения и предупреждает о достижении чрезмерно высоких оборотов двигателя (красная зона).



⚠ ПРЕДОСТЕРЕЖЕНИЕ

- Во время движения не допускайте, чтобы стрелка тахометра заходила в красную зону (чрезмерно высокие обороты двигателя).

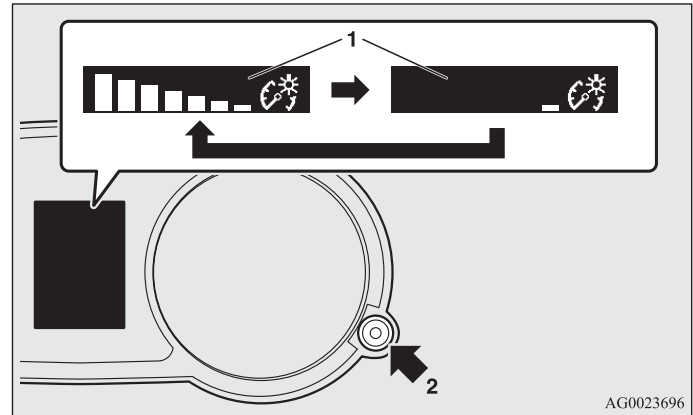
Регулятор яркости подсветки панели приборов

E00508800462

При каждом нажатии этой кнопки раздается звуковой сигнал и изменяется яркость подсветки панели приборов.

ПРИМЕЧАНИЕ

- Имеется 8 уровней яркости при включенных световых приборах и 8 уровней при выключенных световых приборах.
- Если выключатель световых приборов (на модификациях, оборудованных системой автоматической регулировки яркости подсветки) находится в любом положении, кроме OFF, яркость подсветки панели приборов регулируется автоматически, в зависимости от освещенности на улице.
- При выключении зажигания установленный уровень яркости подсветки сохраняется.
- Если нажать и удерживать кнопку более 1 секунды при включенных световых приборах, будет установлен максимальный уровень яркости. После повторного нажатия и удержания кнопки более 1 секунды будет восстановлен прежний уровень яркости.



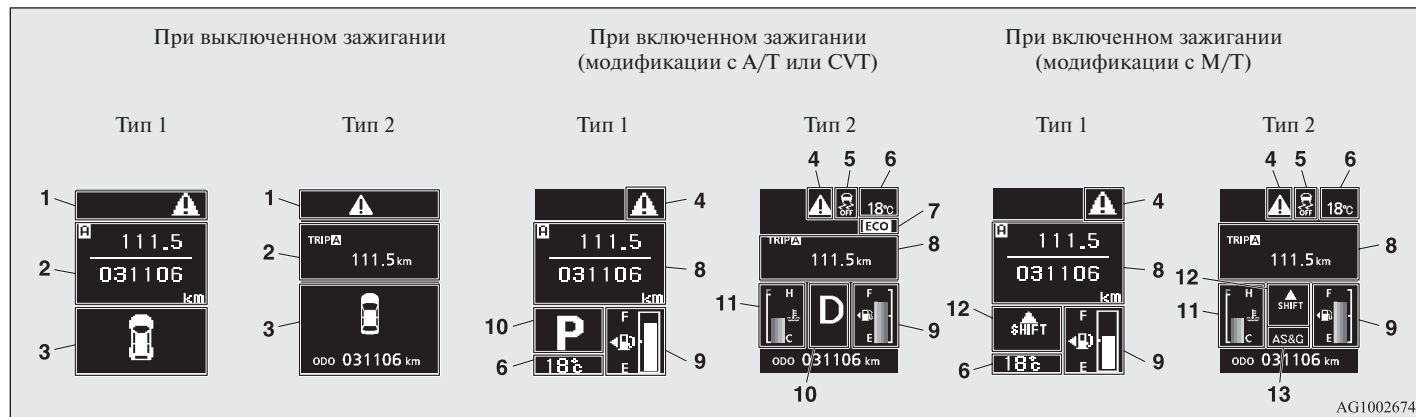
- 1- Яркость подсветки
- 2- Кнопка регулятора яркости

Многофункциональный дисплей

E00519902223

Для выполнения настройки остановите автомобиль в безопасном месте.

На многофункциональном дисплее отображаются следующие окна: окно предупреждающих сообщений, одометр, счетчик суточного пробега, контроль техобслуживания, температура охлаждающей жидкости, остаток топлива в баке, температура наружного воздуха, положение рычага селектора, средний и мгновенный расход топлива, запас хода, средняя скорость, уровень яркости подсветки панели приборов. Также имеется возможность выбрать язык сообщений и единицы измерения.



AG1002674

- 1- Символ «!» (при выключенном зажигании) → стр. 3-8
- 2- Информационное окно (при выключенном зажигании) → стр. 3-8
Предупреждающее сообщение (при выключенном зажигании) → стр. 3-10
- 3- Окно индикации незакрытых дверей (при выключенном зажигании) → стр. 3-12

- 4- Символ «!» (при включенном зажигании) → стр. 3-14
- 5- Окно индикации отключения динамической системы курсовой устойчивости ASC* → стр. 3-15
- 6- Окно индикации температуры наружного воздуха → стр. 3-24
- 7- Индикатор экономичного режима (для автомобилей с А/Т или CVT (кроме автомобилей для России, Казахстана и Украины)) → стр. 3-26

- 8- Информационное окно (при включенном зажигании) → стр. 3-15
- Предупреждающее сообщение (при включенном зажигании) → стр. 3-23
- 9- Окно индикации уровня топлива в баке → стр. 3-25
- 10- Окно индикации положения рычага селектора* → стр. 3-24
- Окно индикации положения рычага переключения передач* → стр. 4-30
- 11- Окно индикации температуры охлаждающей жидкости* → стр. 3-17
- 12- Окно индикатора переключения передач (для автомобилей с М/Т (кроме автомобилей для России, Казахстана и Украины)) → стр. 4-28
- 13- Окно индикации системы автоматической остановки и запуска двигателя (AS&G)*
- Окно индикации выключенного состояния системы автоматической остановки и запуска двигателя (AS&G)*

ПРИМЕЧАНИЕ

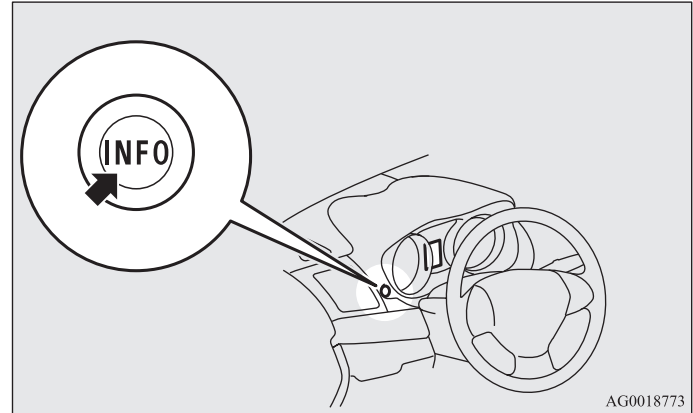
- Единицы измерения уровня топлива и температуры, язык сообщений и другие параметры дисплея можно изменять. См. раздел «Изменение настроек (при включенном зажигании)», стр. 3-30.
- Окна на дисплее меняются в зависимости от того, в каком положении находится замок зажигания (выключено или включено).
См. раздел «Информационное окно (при выключенном зажигании)», стр. 3-8.
См. раздел «Список предупреждающих сообщений (при выключенном зажигании)», стр. 3-45.
См. раздел «Информационное окно (при переключении замка зажигания из положения OFF в положение ON)», стр. 3-12.
См. раздел «Информационное окно (при включенном зажигании)», стр. 3-15.
См. раздел «Список предупреждающих сообщений (при включенном зажигании)», стр. 3-47.

Кнопка переключения многофункционального дисплея

E00520001777

При каждом нажатии этой кнопки подается звуковой сигнал и происходит смена окон: окно предупреждения, одометр/счетчик суточного пробега, контроль техобслуживания, температура охлаждающей жидкости (тип 1), средний и мгновенный расход топлива; запас хода и средняя скорость.

Также с помощью этой кнопки осуществляется выбор языка сообщений и единиц измерения.



AG0018773



Символ «!» (при выключенном зажигании)

E00520100016

Чтобы вернуться из окна предупреждающего сообщения в предыдущее окно, нажмите кнопку переключения, при этом на дисплее появится символ «!».

См. раздел «Возврат из окна предупреждающего сообщения в предыдущее окно», стр. 3-11.

Этот символ также отображается, если имеются другие предупреждающие сообщения помимо того, которое отображается в данный момент. После устранения причины появления предупреждающего сообщения символ «!» автоматически выключается.

ПРИМЕЧАНИЕ

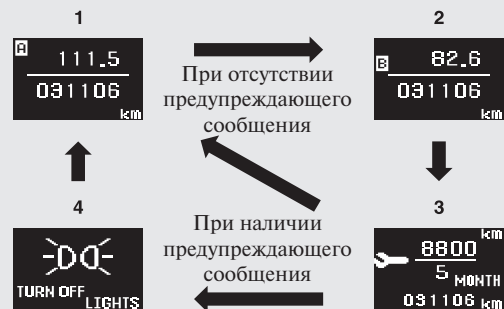
- При появлении символа «!» в информационном окне может быть повторно отображено предупреждающее сообщение.
См. раздел «Информационное окно (при выключенном зажигании)», стр. 3-8.
См. раздел «Информационное окно (при включенном зажигании)», стр. 3-15.

Информационное окно (при выключенном зажигании)

E00520200583

При каждом кратковременном нажатии кнопки переключения окна на дисплее меняются в следующем порядке.

Тип 1



Тип 2



AG2001296

- 1- Одометр (тип 1)/счетчик суточного пробега **A**
- 2- Одометр (тип 1)/счетчик суточного пробега **B**
- 3- Контроль техобслуживания
- 4- Повторное отображение предупреждающего сообщения

Одометр/счетчик суточного пробега

E00521201529

При каждом кратковременном нажатии кнопки переключения окна на дисплее меняются.

Одометр/счетчик суточного пробега **A** → Одометр/счетчик суточного пробега **B** → Контроль техобслуживания → Повторное отображение предупреждающего сообщения → Одометр/счетчик суточного пробега **A**

Одометр

Одометр показывает общий пробег автомобиля.

Счетчик суточного пробега

Счетчик суточного пробега показывает расстояние, пройденное в течение отдельной поездки.

Пример использования счетчика суточного пробега **A** и счетчика суточного пробега **B**

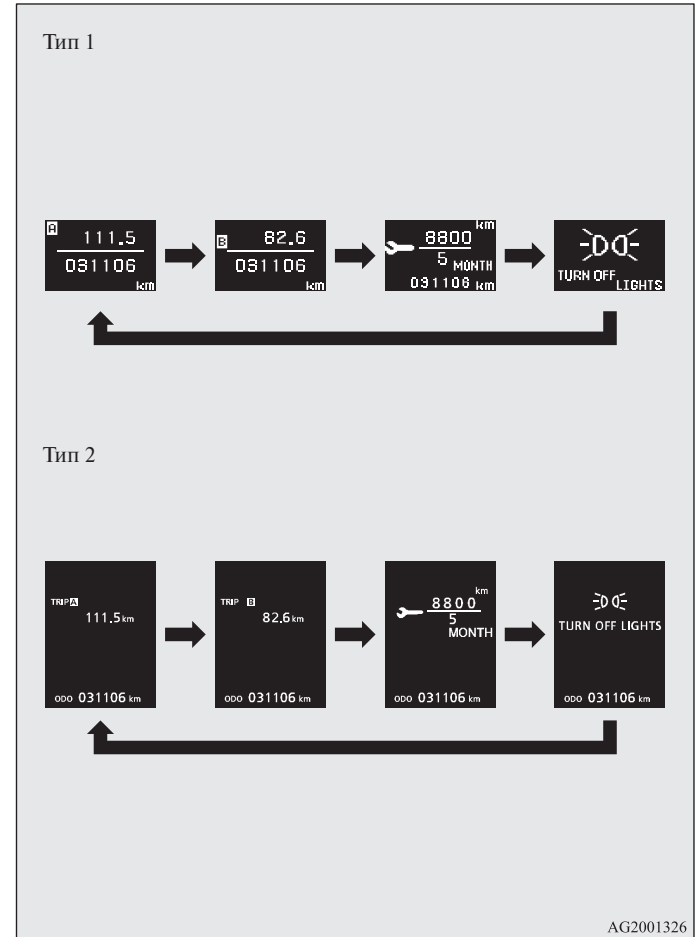
Можно одновременно использовать два счетчика суточного пробега: один **A** — для измерения расстояния, пройденного с начала текущей поездки, второй **B** — для измерения расстояния от какого-либо промежуточного момента.

Сброс показаний счетчика суточного пробега

Для сброса показаний счетчика на 0 удерживайте кнопку переключения нажатой не менее 2 секунд. Сбрасываются только показания, отображаемые в данный момент.

Пример

Если на дисплее отображаются показания счетчика **A**, то будут сброшены только показания счетчика **A**.



ПРИМЕЧАНИЕ

- При отсутствии предупреждающих сообщений переход между окнами осуществляется в последовательности: Одометр/счетчик суточного пробега [A] → Одометр/счетчик суточного пробега [B] → Контроль техобслуживания → Одометр/счетчик суточного пробега [A].
- Максимальное значение показаний обоих счетчиков суточного пробега [A] и [B] составляет 9999,9 км, затем отсчет вновь начинается с 0,0 км.
- При отсоединении клеммы аккумуляторной батареи показания обоих счетчиков суточного пробега [A] и [B] стираются, и отсчет начинается с 0,0 км.

Контроль техобслуживания

E00521301139

На дисплее отображаются количество месяцев и пробег, оставшиеся до следующего техобслуживания. См. раздел «Контроль техобслуживания», стр. 3-26.

Тип 1



Тип 2



Предупреждающее сообщение (при выключенном зажигании)

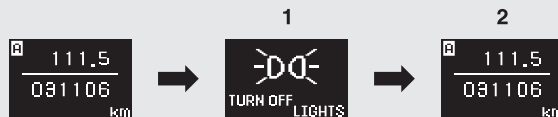
E00520500629

Как только на дисплее отображается предупреждающее сообщение (например, какое-либо напоминание), оно сопровождается звуковым сигналом зуммера. Прочтите соответствующую страницу руководства и примите необходимые меры.

После устранения причины появления предупреждающее сообщение исчезает автоматически.

См. раздел «Список предупреждающих сообщений (при выключенном зажигании)», стр. 3-45.

Тип 1



Тип 2



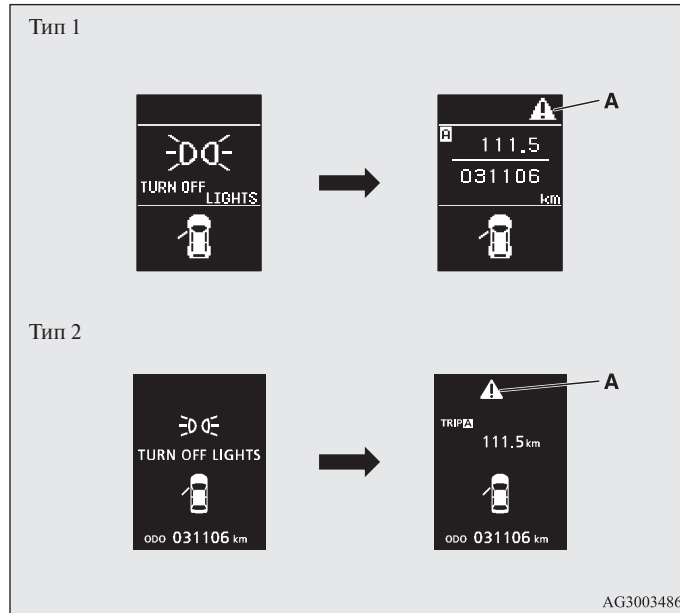
AG0018731

- 1- Появление предупреждающего сообщения
- 2- Причина устранена

Возврат из окна предупреждающего сообщения в предыдущее окно

Вернуться в окно, отображавшееся до появления предупреждающего сообщения, можно и до устранения причины появления предупреждения.

Чтобы вернуться из окна предупреждающего сообщения в предыдущее окно, нажмите кнопку переключения, при этом на дисплее появится символ «!» (A).



ПРИМЕЧАНИЕ

- Из окна с предупреждающим сообщением, в верхнем правом углу которого отображаются символы или , можно перейти в другое окно. Для этого нажимайте кнопку переключения следующим образом:
: кратковременное нажатие.
: удерживать кнопку нажатой не менее 2 секунд.

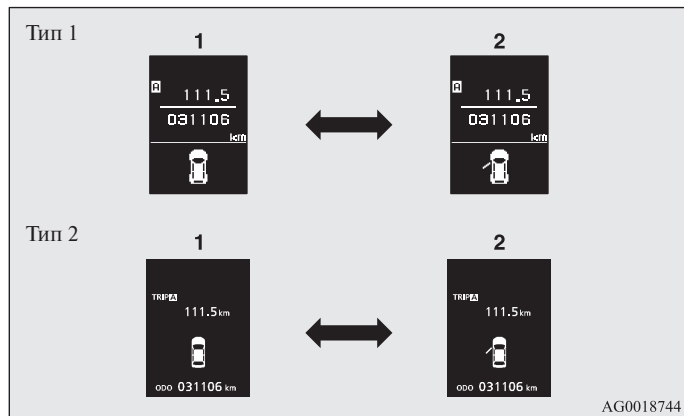
Повторное отображение предупреждающего сообщения

Если на дисплее отображается символ «!», то при многократном кратковременном нажатии кнопки переключения на дисплее снова отобразится окно с предупреждающим сообщением.
 См. раздел «Информационное окно (при выключенном зажигании)», стр. 3-8.

Окно индикации незакрытых дверей (при выключенном зажигании)

E00520600486

Это окно отображается, если одна из дверей (или крышка багажного отделения) открыта или неплотно закрыта.

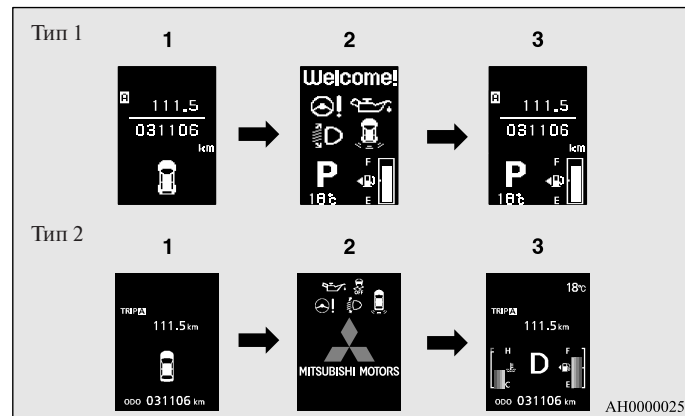


- 1- Все двери, включая крышку багажного отделения, закрыты.
- 2- Открыта какая-либо дверь (или крышка багажного отделения)

Информационное окно (при переключении замка зажигания из положения OFF в положение ON)

E00520700865

При включении зажигания окна дисплея переключаются следующим образом.



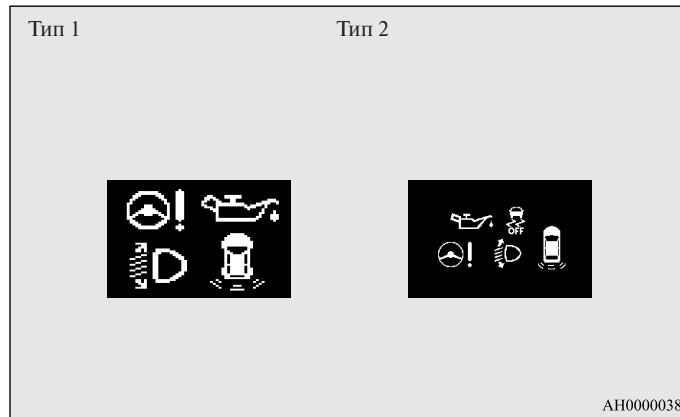
- 1- При выключенном зажигании
- 2- Окно проверки системы
- 3- При включенном зажигании

Окно проверки системы

При включении зажигания окно проверки системы отображается в течение примерно 4 секунд. При отсутствии неисправностей на дисплее отображается информационное окно (при включенном зажигании).

При наличии неисправности на дисплее отображается предупреждающее сообщение.

См. раздел «Список предупреждающих сообщений (при включенном зажигании)», стр. 3-47.



ПРИМЕЧАНИЕ

- Информация, отображаемая в окне проверки системы, может отличаться в зависимости от комплектации автомобиля.

Контроль техобслуживания

При приближении срока очередного техобслуживания при включении зажигания на дисплее на несколько секунд появляется предупреждающее сообщение. См. раздел «Контроль техобслуживания», стр. 3-26.

Тип 1



Тип 2





Символ «!» (при включенном зажигании)

E00520900199

Чтобы вернуться из окна предупреждающего сообщения в предыдущее окно, нажмите кнопку переключения, при этом на дисплее появится символ «!».

Этот символ также отображается, если имеются другие предупреждающие сообщения помимо того, которое отображается в данный момент.

После устранения причины появления предупреждающего сообщения символ «!» автоматически выключается.

ПРИМЕЧАНИЕ

- При появлении символа «!» в информационном окне может быть повторно отображено предупреждающее сообщение.
См. раздел «Информационное окно (при выключенном зажигании)», стр. 3-8.
См. раздел «Информационное окно (при включенном зажигании)», стр. 3-15.



Окно индикации отключения динамической системы курсовой устойчивости ASC*

E00521000386

Это окно отображается при отключении динамической системы курсовой устойчивости с помощью выключателя ASC OFF.

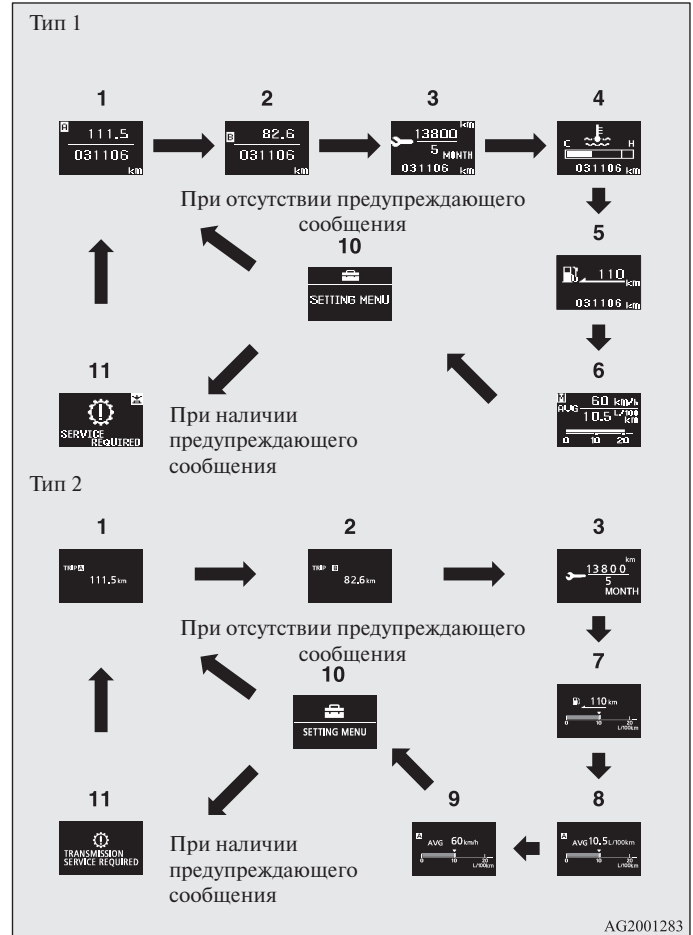
Это окно также отображается, если в динамической системе курсовой устойчивости возникла неисправность.

См. раздел «Выключатель ASC OFF», стр. 4-87.

Информационное окно (при включенном зажигании)

E00521100589

При каждом кратковременном нажатии кнопки переключения окна на дисплее меняются в следующем порядке.



Органы управления и контрольно-измерительные приборы

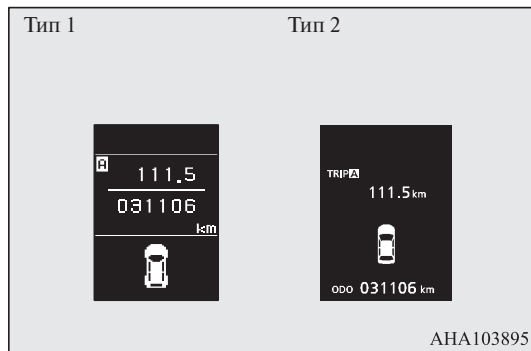
- 1- Одометр (тип 1)/счетчик суточного пробега **A**
- 2- Одометр (тип 1)/счетчик суточного пробега **B**
- 3- Контроль техобслуживания
- 4- Температура охлаждающей жидкости (тип 1)
- 5- Запас хода (тип 1)
- 6- Средняя скорость, средний расход топлива, мгновенный расход топлива (тип 1)
- 7- Запас хода, мгновенный расход топлива (тип 2)
- 8- Средний расход топлива, мгновенный расход топлива (тип 2)
- 9- Средняя скорость, мгновенный расход топлива (тип 2)
- 10- Окно настроек
- 11- Повторное отображение предупреждающего сообщения

ПРИМЕЧАНИЕ

- Во время движения окно настроек недоступно, даже при нажатии кнопки переключения. Для выполнения настройки остановите автомобиль в безопасном месте.
См. раздел «Изменение настроек (при включенном зажигании)», стр. 3-30.
- Как только на дисплее отображается предупреждающее сообщение (например, предупреждение о неисправности какой-либо системы), подается звуковой сигнал зуммера.
См. раздел «Предупреждающее сообщение (при включенном зажигании)», стр. 3-23.

Одометр/счетчик суточного пробега

E00568400075



Принцип использования такой же, как и при выключенном зажигании.

См. раздел «Одометр/счетчик суточного пробега» на стр. 3-9.

Тип 1



Тип 2



Контроль техобслуживания

E00521301142

На дисплее отображаются количество месяцев и пробег, оставшиеся до следующего техобслуживания. См. раздел «Контроль техобслуживания», стр. 3-26.

Тип 1



Тип 2



Окно индикации температуры охлаждающей жидкости


E00521400579

На дисплее отображается температура охлаждающей жидкости.

При повышении температуры охлаждающей жидкости символ  начинает мигать.

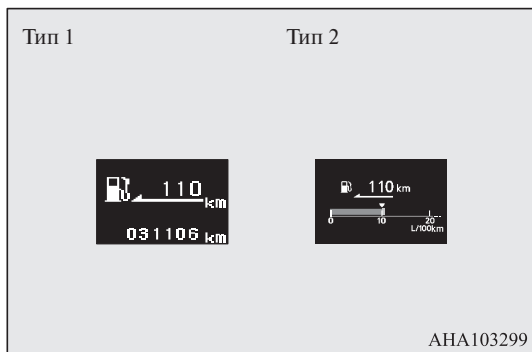
Следите за температурой охлаждающей жидкости во время движения.

ПРЕДОСТЕРЕЖЕНИЕ

- При перегреве двигателя символ  начинает мигать. Индикатор указателя температуры будет находиться в красной зоне. Немедленно остановите автомобиль в безопасном месте и примите необходимые меры. См. раздел «Перегрев двигателя», стр. 6-6.

Запас хода

E00568500063



На дисплее отображается приблизительный запас хода (сколько километров можно проехать на остатке топлива). Если запас хода составляет менее 50 км, на дисплее отображается «---».

Следует как можно скорее заправить топливо.

ПРИМЕЧАНИЕ

- Запас хода рассчитывается по данным о расходе топлива. Фактический запас хода зависит от условий движения (состояния дороги, стиля вождения и т. д.). Значение запаса хода является ориентировочным.
- После заправки топлива значение запаса хода обновляется. Однако если в бак будет заправлено малое количество топлива, показания могут быть неточными. По возможности заправляйте бак полностью.
- В некоторых случаях значение запаса хода может изменяться при стоянке на крутом уклоне. Это происходит из-за перемещения топлива в баке и не является признаком неисправности.
- Можно выбрать единицы измерения (километры или мили). См. раздел «Изменение настроек (при включенном зажигании)», стр. 3-30.

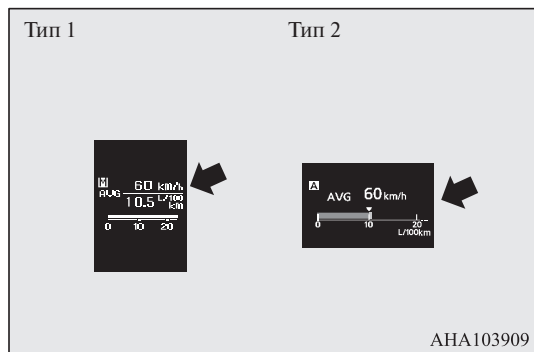
Средняя скорость

E00568600064

На дисплее отображается средняя скорость движения с момента последнего сброса показаний.

Имеются 2 режима настройки.

Изменение настроек этого параметра см. в разделе «Изменение настроек (при включенном зажигании)», стр. 3-30.



Органы управления и контрольно-измерительные приборы

Ручной режим обнуления

- Если в момент отображения средней скорости нажать и удерживать кнопку переключения, значения этого параметра будут обнулены.
- При включении зажигания (изменении положения АСС или LOCK на ON) ручной режим обнуления переходит в автоматический. Переход в автоматический режим обнуления происходит автоматически. Однако если произведен переход в ручной режим, отображаются показания с момента последнего обнуления.

Органы управления и контрольно-измерительные приборы

Автоматический режим обнуления

- Если в момент отображения средней скорости нажать и удерживать кнопку переключения, значения этого параметра будут обнулены.
- Если замок зажигания находится в положении АСС или LOCK более 4 часов, значение средней скорости автоматически обнуляется.

ПРИМЕЧАНИЕ

- Возможен индивидуальный сброс показаний среднего расхода топлива и средней скорости как в ручном, так и в автоматическом режиме обнуления.
- Если среднюю скорость невозможно рассчитать, то на дисплее отображается «---».
- Данный параметр по умолчанию установлен на автоматический режим обнуления.
- Можно выбрать единицы измерения (км/ч или миль/ч).
См. раздел «Изменение настроек (при включенном зажигании)», стр. 3-30.
- При отсоединении клеммы аккумуляторной батареи настройки, выполненные как в ручном режиме обнуления, так и в автоматическом, стираются.

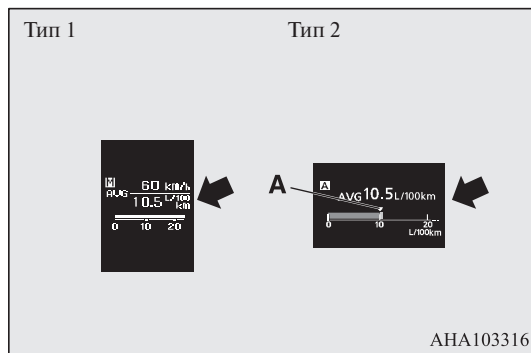
Средний расход топлива


E00568700081

На дисплее отображается средний расход топлива с момента последнего сброса показаний.

Имеются 2 режима настройки.

Изменение настроек этого параметра см. в разделе «Изменение настроек (при включенном зажигании)», стр. 3-30.



Символ  (A) на указателе мгновенного расхода топлива показывает средний расход топлива (тип 2).

Ручной режим обнуления

- Если в момент отображения среднего расхода топлива нажать и удерживать кнопку переключения, показания этого параметра будут обнулены.
- При включении зажигания (изменении положения АСС или LOCK на ON) ручной режим обнуления переходит в автоматический. Переход в автоматический режим обнуления происходит автоматически. Однако если произведен переход в ручной режим, отображаются показания с момента последнего обнуления.

Автоматический режим обнуления

- Если в момент отображения среднего расхода топлива нажать и удерживать кнопку переключения, показания этого параметра будут обнулены.
- Если замок зажигания находится в положении АСС или LOCK более 4 часов, значение среднего расхода топлива автоматически обнуляется.

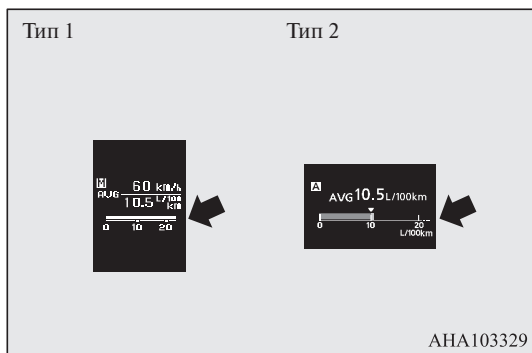
ПРИМЕЧАНИЕ

- Возможен индивидуальный сброс показаний среднего расхода топлива и средней скорости как в ручном, так и в автоматическом режиме обнуления.
- Если средний расход топлива невозможно рассчитать, то на дисплее отображается «---».
- Данный параметр по умолчанию установлен на автоматический режим обнуления.
- Средний расход топлива зависит от условий движения (состояния дороги, стиля вождения и т. д.). Отображаемое значение расхода топлива может отличаться от действительного расхода топлива. Значение расхода топлива является ориентировочным.
- При отсоединении клеммы аккумуляторной батареи настройки, выполненные как в ручном режиме обнуления, так и в автоматическом, стираются.
- Можно выбрать единицы измерения (км/л, миль/галлон (амер. галлон), миль/галлон (англ. галлон), л/100 км).
См. раздел «Изменение настроек (при включенном зажигании)», стр. 3-30.

Мгновенный расход топлива

E00568800079

Во время движения мгновенный расход топлива отображается в виде горизонтального индикатора.



Если мгновенный расход топлива превосходит средний расход топлива, мгновенный расход топлива отображается белым горизонтальным индикатором (тип 2).

Если мгновенный расход топлива превосходит средний расход топлива, будьте внимательны, можно двигаться в более экономичном режиме.

ПРИМЕЧАНИЕ

- Если мгновенный расход топлива невозможно рассчитать, горизонтальный индикатор не отображается.
- Можно выбрать единицы измерения (км/л, миль/галлон (амер. галлон), миль/галлон (англ. галлон), л/100 км). См. раздел «Изменение настроек (при включенном зажигании)», стр. 3-30.
- Зеленый горизонтальный индикатор можно отключить. См. раздел «Изменение настроек (при включенном зажигании)», стр. 3-30.



Окно настроек

E00521900112

По желанию можно изменить следующие настройки: «Язык сообщений», «Единицы измерения температуры», «Единицы измерения расхода топлива», «Метод обнуления показаний среднего расхода топлива и средней скорости» и др. См. раздел «Изменение настроек (при включенном зажигании)», стр. 3-30.

Предупреждающее сообщение (при включенном зажигании)

E00522000686

Предупреждающие сообщения

Как только на дисплее отображается предупреждающее сообщение (например, предупреждение о неисправности какой-либо системы), подается звуковой сигнал зуммера.

Прочтите соответствующую страницу руководства со списком предупреждающих сообщений и примите необходимые меры.

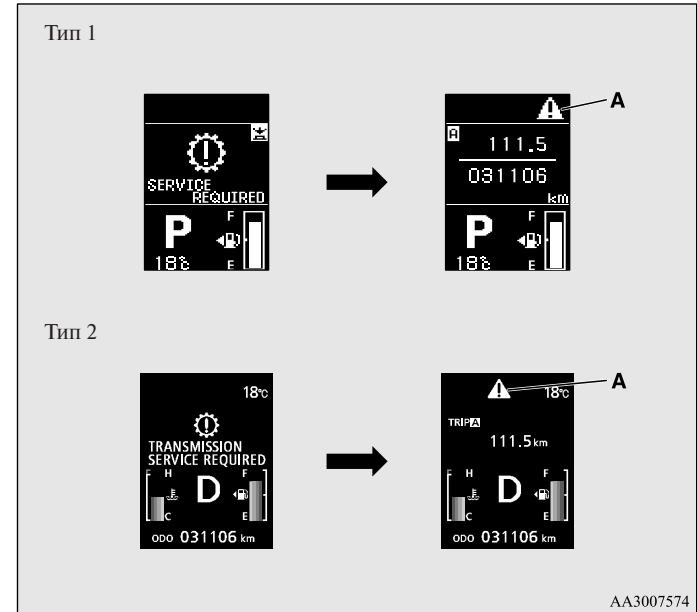
См. раздел «Список предупреждающих сообщений (при включенном зажигании)», стр. 3-47.

После устранения причины появления предупреждающее сообщение исчезает автоматически.

Возврат из окна предупреждающего сообщения в предыдущее окно

Вернуться в окно, отображавшееся до появления предупреждающего сообщения, можно и до устранения причины появления предупреждения.

Чтобы вернуться из окна предупреждающего сообщения в предыдущее окно, нажмите кнопку переключения, при этом на дисплее появится символ «!» (A).



ПРИМЕЧАНИЕ

- Из окна с предупреждающим сообщением, в верхнем правом углу которого отображаются символы или , можно перейти в другое окно. Для этого нажимайте кнопку переключения следующим образом:
 - : кратковременное нажатие.
 - : удерживать кнопку нажатой не менее 2 секунд.

Органы управления и контрольно-измерительные приборы

Повторное отображение предупреждающего сообщения

Если на дисплее отображается символ «!», то при многократном кратковременном нажатии кнопки переключения на дисплее снова отобразится окно с предупреждающим сообщением.

Другие предупреждающие сообщения

На информационном дисплее отображается режим работы каждой системы.

См. список предупреждающих сообщений.

См. раздел «Другие предупреждающие сообщения (при включенном зажигании)», стр. 3-54.

3



Окно индикации положения рычага селектора*/окно индикации положения рычага переключения режимов*

E00532501463

В окне отображается положение рычага селектора или рычага переключения режимов.

См. раздел «Управление А/Т с помощью рычага селектора», стр. 4-30.



Окно индикации температуры наружного воздуха

E00522100326

В окне отображается температура воздуха снаружи автомобиля.

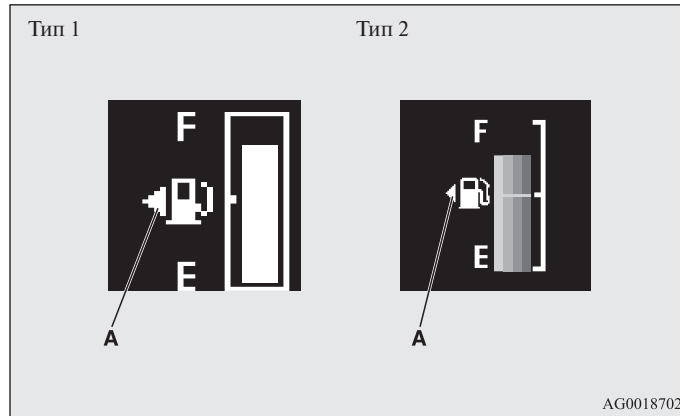
ПРИМЕЧАНИЕ

- Можно выбрать единицы измерения (°C или °F). См. раздел «Изменение настроек (при включенном зажигании)», стр. 3-30.
- В зависимости от дорожных условий значение температуры наружного воздуха, отображаемое на дисплее, может отличаться от действительного значения.

Окно индикации уровня топлива в баке

E00522200415

В окне отображается количество топлива в баке.



⚠ ПРЕДОСТЕРЕЖЕНИЕ

- Не выработывайте топливо до конца, т. к. при этом возможно повреждение каталитического нейтрализатора. Если на дисплее появится предупреждающее сообщение, как можно скорее залейте топливо.

ПРИМЕЧАНИЕ

- Для стабилизации показаний после заправки топлива может потребоваться несколько секунд.
- Если заправка производилась при включенном зажигании, уровень топлива может отображаться неправильно.



Указатель расположения крышки заливной горловины топливного бака

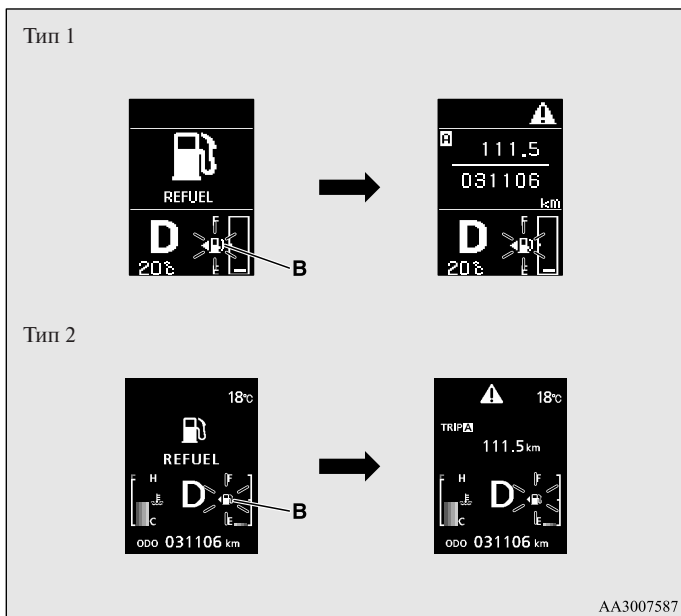
E00522300038

Указатель (A) показывает, что крышка заливной горловины топливного бака находится на левой стороне автомобиля.

Предупреждение о малом количестве топлива в баке

E00522400505

Если в баке остается примерно 8 л топлива, в информационном окне появляется предупреждающее сообщение о малом количестве топлива в баке, при этом с небольшой частотой (примерно 1 раз в секунду) начинает мигать символ  (B). Через несколько секунд на информационном дисплее снова появится предыдущее окно. Если в баке остается примерно 5 л топлива, в информационном окне появляется предупреждающее сообщение о малом количестве топлива в баке, при этом часто (примерно 2 раза в секунду) начинает мигать символ  (B).



Контроль техобслуживания

E00522500711

Отображает приблизительный пробег и время до следующего техобслуживания согласно рекомендациям MITSUBISHI MOTORS. При необходимости выполнения очередного техобслуживания на дисплее отображается «---».

ПРИМЕЧАНИЕ

- В зависимости от модификации и комплектации автомобиля отображаемый пробег и время до следующего техобслуживания могут отличаться от рекомендованных официальными дилерами MITSUBISHI MOTORS. Дополнительно можно изменить параметры отображения пробега и времени до следующего техобслуживания. Для этого обратитесь в авторизованный сервисный центр MITSUBISHI MOTORS. Более подробную информацию можно получить в авторизованном сервисном центре MITSUBISHI MOTORS.

ПРИМЕЧАНИЕ

- Возможно ложное мигание этого символа на уклонах или поворотах из-за перемещения топлива в баке.



Индикатор экономичного режима (для автомобилей, оснащенных А/Т или CVT)

E00529301223

Кроме автомобилей для России, Казахстана и Украины данный индикатор будет включаться при экономичном стиле вождения.

Органы управления и контрольно-измерительные приборы

2. Такой вид окна информирует о наступлении срока очередного техобслуживания. Рекомендуется обратиться в авторизованный сервисный центр MITSUBISHI MOTORS.

Кроме того, при включении зажигания на дисплее на несколько секунд появляется предупреждающее сообщение.

Тип 1



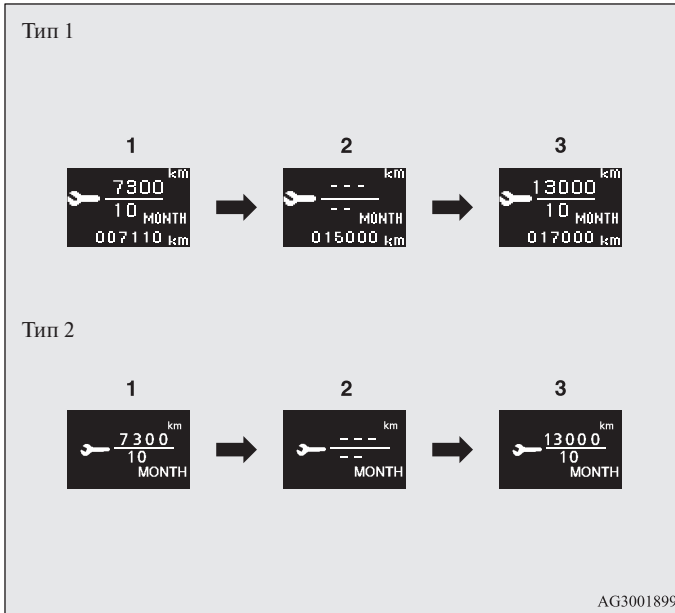
Тип 2



3. Количество месяцев и пробег, оставшиеся до следующего техобслуживания, будут заново выставлены после проведения техобслуживания в авторизованном сервисном центре MITSUBISHI MOTORS.

Обнуление

Обнуление показаний дисплея «---» можно выполнить при выключенном зажигании. Когда показатели устанавливаются на начало отсчета, на дисплее отображаются количество месяцев и пробег, оставшиеся до следующего техобслуживания. При включении зажигания предупреждающее сообщение отображаться больше не будет.



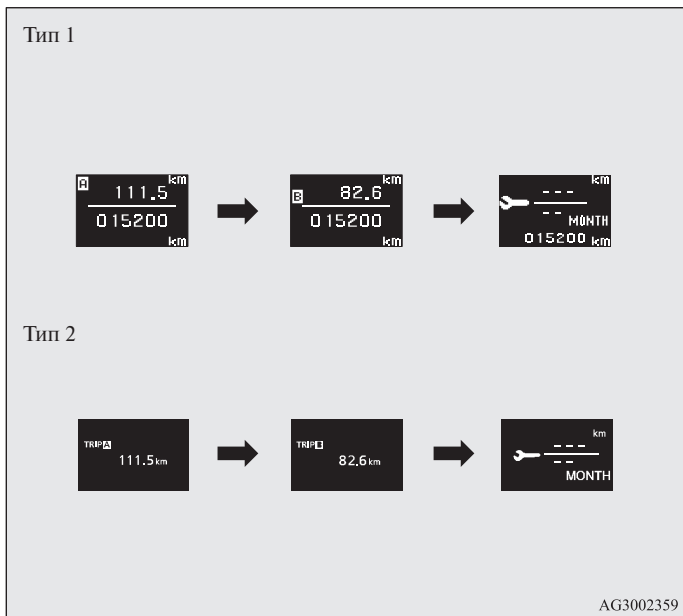
1. Количество месяцев и пробег, оставшиеся до следующего техобслуживания.

ПРИМЕЧАНИЕ

- Пробег отображается с кратностью 100 км (100 миль), количество оставшихся месяцев — с кратностью в 1 месяц.

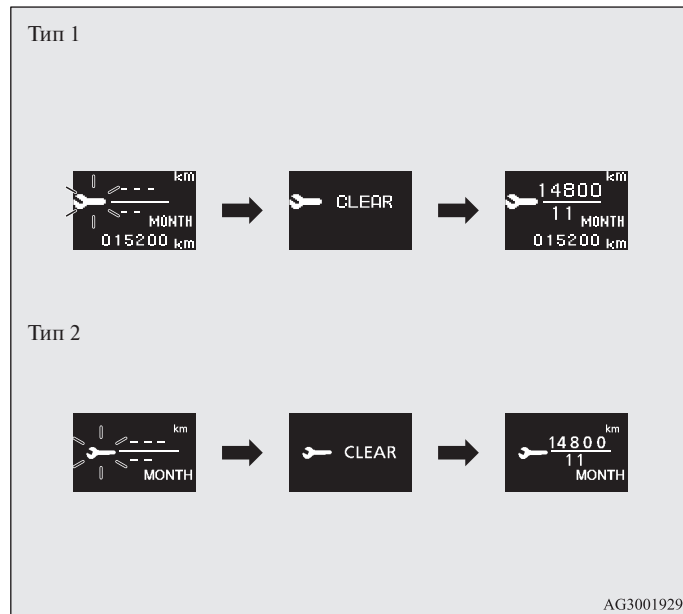
Органы управления и контрольно-измерительные приборы

1. Несколько раз кратковременно нажимайте кнопку переключения для отображения в информационном окне окна индикации контроля техобслуживания.



2. Удерживайте кнопку переключения не менее 2 секунд, пока не появится и не начнет мигать символ . (Если в течение примерно 10 секунд не будет нажата ни одна кнопка, на дисплее восстановится прежнее окно.)

3. После того как символ начнет мигать, нажмите кнопку переключения, чтобы вместо «---» появилась надпись CLEAR. На дисплее будет отображаться количество месяцев и пробег, оставшиеся до очередного техобслуживания.



⚠ ПРЕДОСТЕРЕЖЕНИЕ

- Владелец автомобиля обязан обеспечить своевременное проведение технического обслуживания. Своевременное техническое обслуживание и проверки необходимы для обеспечения исправного состояния автомобиля и безопасности движения.

ПРИМЕЧАНИЕ

- Обнуление показаний «---» нельзя выполнить при включенном зажигании.
- Если на дисплее отображается «---», то после определенного пробега и по прошествии определенного времени параметр обнуляется, и на дисплее отображаются количество месяцев и пробег, оставшиеся до следующего техобслуживания.
- При случайном обнулении этого параметра рекомендуется обратиться в авторизованный сервисный центр MITSUBISHI MOTORS.

Окно индикации незакрытых дверей (при включенном зажигании)

E00522600578

Тип 1



Тип 2



Это окно отображается, если одна из дверей (или крышка багажного отделения) открыта или неплотно закрыта. Если автомобиль достигает скорости примерно 8 км/ч, а какая-либо дверь открыта или закрыта неплотно, 4 раза звучит предупреждающий сигнал зуммера. Это предупреждение водителю о необходимости плотно закрыть дверь.

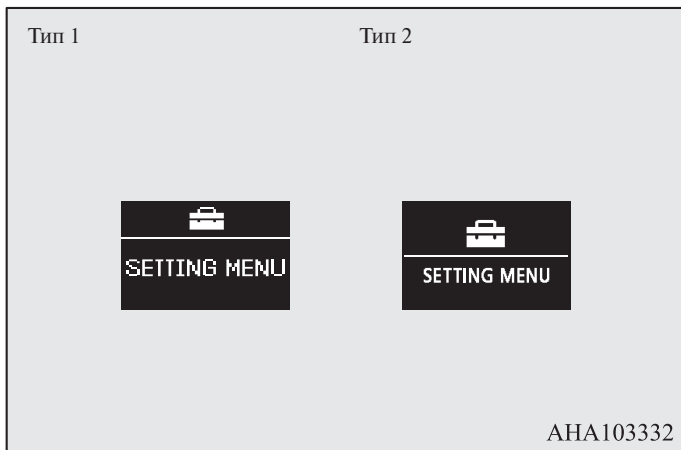
⚠ ПРЕДОСТЕРЕЖЕНИЕ

- Прежде чем автомобиль тронется с места, убедитесь, что это предупреждение не отображается.

Изменение настроек (при включенном зажигании)

E00522701811

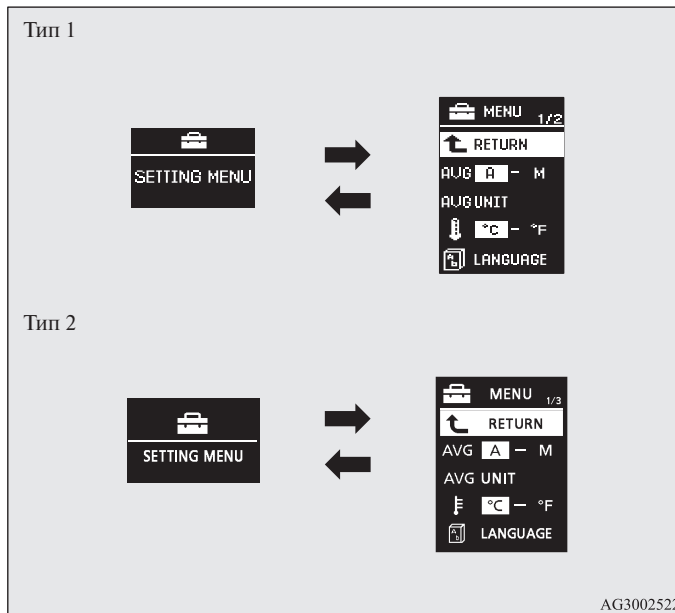
1. Остановите автомобиль в безопасном месте.
Включите стояночный тормоз, установите рычаг переключения передач М/Т в нейтральное положение или переведите рычаг селектора (А/Т или CVT).
2. Несколько раз кратковременно нажмите кнопку переключения, чтобы перейти в окно настроек.
См. раздел «Информационное окно (при включенном зажигании)», стр. 3-15.



⚠ ПРЕДОСТЕРЕЖЕНИЕ

- В целях безопасности настройки выполняются только во время стоянки. Во время движения окно настроек недоступно даже при нажатии кнопки переключения.

3. Удерживайте кнопку переключения нажатой не менее 2 секунд, чтобы перейти из окна настроек в окно меню.



Выбор режима обнуления среднего расхода топлива и средней скорости

E00522900904

Имеется возможность выбора автоматического или ручного режима обнуления показаний среднего расхода топлива и средней скорости.

1. Удерживайте кнопку переключения нажатой не менее 2 секунд, чтобы перейти из окна настроек в окно меню.
См. раздел «Изменение настроек (при включенном зажигании)», стр. 3-30.
2. Кратковременным нажатием кнопки переключения выберите «AVG» (настройки параметров среднего расхода топлива и средней скорости).

ПРИМЕЧАНИЕ

- Чтобы вернуться из окна меню в окно настроек, нажмите кнопку переключения и удерживайте ее не менее 2 секунд.
 - Если в течение примерно 15 секунд не будет выполнена ни одна операция, на дисплее будет снова отображаться окно настроек.
4. Выберите параметр, настройки которого необходимо изменить, и установите желаемое значение параметра. Далее подробно описан порядок изменения настроек.

См. раздел «Выбор режима обнуления среднего расхода топлива и средней скорости», стр. 3-31.

См. раздел «Выбор единиц измерения расхода топлива» на стр. 3-33.

См. раздел «Выбор единиц измерения температуры» на стр. 3-35.

См. раздел «Выбор языка сообщений», стр. 3-36.

См. раздел «Выбор режима работы зуммера», стр. 3-37.

См. раздел «Выбор периодичности напоминания о необходимости отдыха (REST REMINDER)», стр. 3-38.

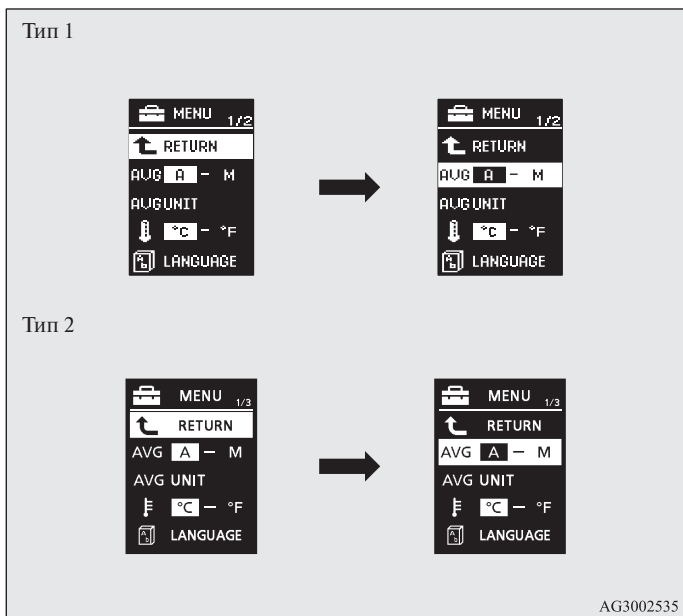
См. раздел «Выбор звука включения указателей поворота», стр. 3-39.

См. раздел «Выбор параметров отображения мгновенного расхода топлива (Тип 2)», стр. 3-40.

См. Раздел «Обнуление порогового значения для предупреждающего сообщения системы контроля давления в шинах» на стр. 4-52.

(См. раздел «Изменение идентификатора шин» на стр. 4-52).

См. раздел «Установка значений по умолчанию», стр. 3-41.



3. Удерживайте кнопку переключения нажатой не менее 2 секунд, чтобы последовательно выбрать А или 1 (автоматический режим обнуления) → М, 2 или Р (ручной режим обнуления) → А или 1 (автоматический режим обнуления). Режим обнуления будет изменен.

Ручной режим обнуления

- Если в момент отображения среднего расхода топлива или средней скорости нажать и удерживать кнопку переключения, показания этих параметров будут обнулены.
- При включении зажигания (изменении положения АСС или LOCK на ON) ручной режим обнуления переходит в автоматический. Переход в автоматический режим обнуления происходит автоматически. Однако если произведен переход в ручной режим, отображаются показания с момента последнего обнуления.

Автоматический режим обнуления

- Если в момент отображения среднего расхода топлива или средней скорости нажать и удерживать кнопку переключения, показания этих параметров будут обнулены.
- Если замок зажигания находится в положении АСС или LOCK более 4 часов, значение среднего расхода топлива и средней скорости автоматически обнуляется.

ПРИМЕЧАНИЕ

- При отсоединении клеммы аккумуляторной батареи настройки, выполненные как в ручном режиме обнуления, так и в автоматическом, стираются.
- Данный параметр по умолчанию установлен на автоматический режим обнуления.

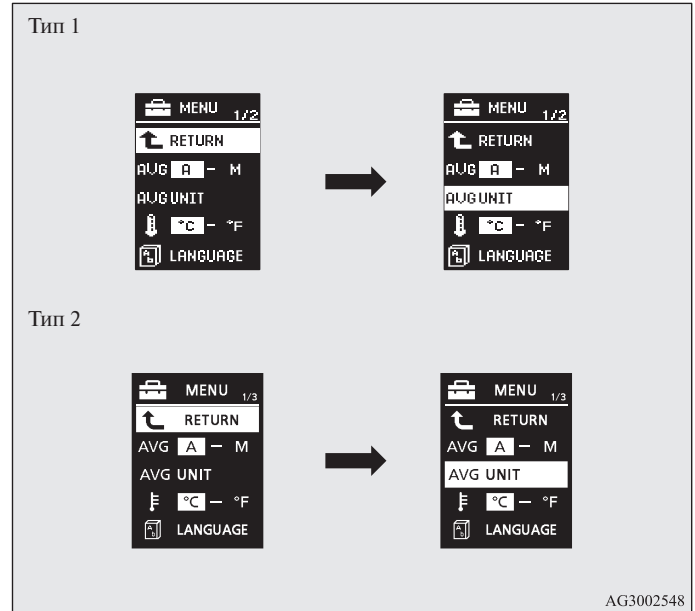
Выбор единиц измерения расхода топлива

E00523000582

Имеется возможность выбора единиц измерения расхода топлива. При этом соответствующим образом изменяются единицы измерения расстояния, скорости и количества топлива.

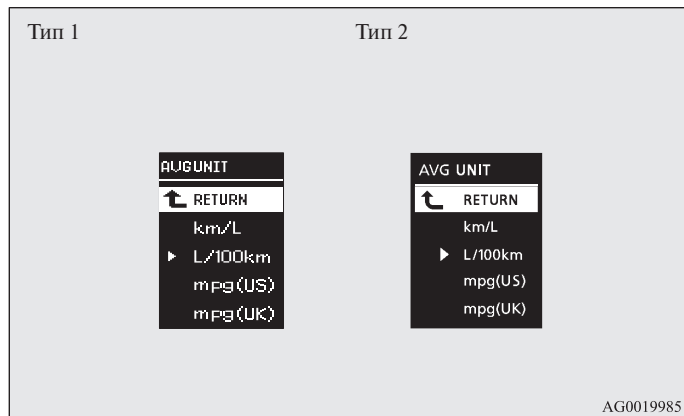
1. Удерживайте кнопку переключения нажатой не менее 2 секунд, чтобы перейти из окна настроек в окно меню. См. раздел «Изменение настроек (при включенном зажигании)», стр. 3-30.

2. Кратковременным нажатием кнопки переключения выберите «AVG UNIT (настройки параметра расхода топлива)».



Органы управления и контрольно-измерительные приборы

3. Удерживайте кнопку переключения нажатой не менее 2 секунд, чтобы выбрать параметр «AVG UNIT» (выбор единиц измерения расхода топлива).
4. Кратковременным нажатием кнопки переключения выберите единицы измерения в следующем порядке: км/л → л/100 км → миль/галлон (амер. галлон) → миль/галлон (англ. галлон) → RETURN (возврат в предыдущее окно) → км/л.



5. Удерживайте кнопку переключения нажатой не менее 2 секунд, чтобы подтвердить выбранные единицы измерения.

ПРИМЕЧАНИЕ

- Единицы измерения запаса хода, среднего расхода топлива, средней скорости и мгновенного расхода топлива изменяются, но единицы отображения скорости на спидометре, одометре и счетчике суточного пробега остаются неизменными.

- При отсоединении клеммы аккумуляторной батареи выбранные единицы измерения стираются, и автоматически устанавливаются л/100 км.


В соответствии с выбранными единицами измерения расхода топлива изменяются единицы измерения расстояния и скорости.

Расход топлива	Расстояние (запас хода)	Скорость движения (средняя скорость)
л/100 км	км	км/ч
миль/галлон (амер. галлон)	мили	миль/ч
миль/галлон (англ. галлон)	мили	миль/ч
км/л	км	км/ч

Выбор единиц измерения температуры

E00523100479

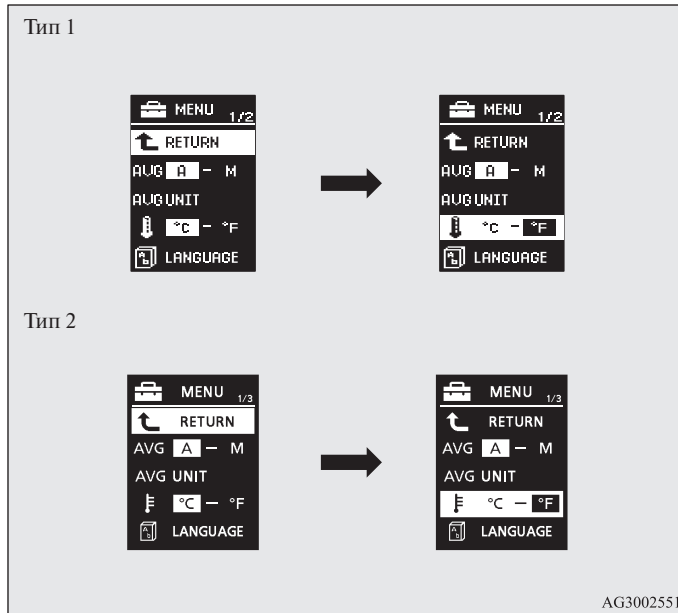
Имеется возможность выбора единиц измерения температуры.

1. Удерживайте кнопку переключения нажатой не менее 2 секунд, чтобы перейти из окна настроек в окно меню.
См. раздел «Изменение настроек (при включенном зажигании)» на стр. 3-30.
2. Кратковременным нажатием кнопки переключения выберите  (выбор единиц измерения температуры).

3. Удерживайте кнопку переключения нажатой не менее 2 секунд, чтобы последовательно выбрать °C → °F → °C.
Единицы измерения температуры изменятся.

ПРИМЕЧАНИЕ

- При отсоединении клеммы аккумуляторной батареи значение параметра автоматически устанавливается на °C.



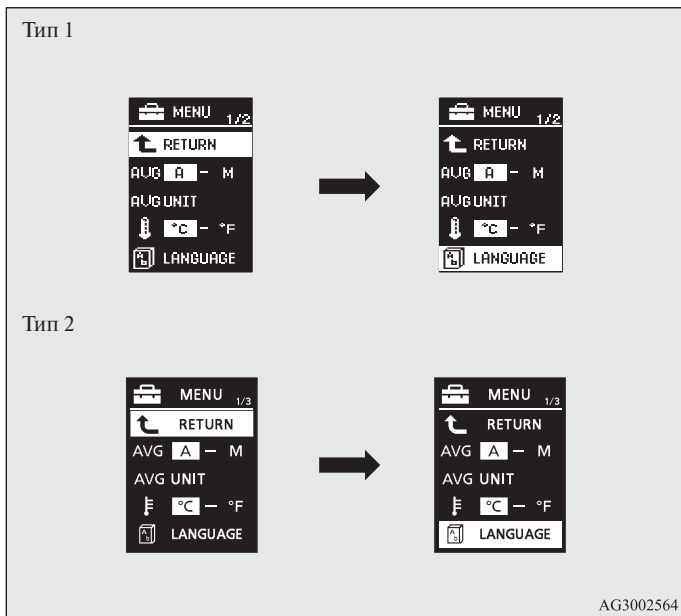
Органы управления и контрольно-измерительные приборы

Выбор языка сообщений

E00523200643

Имеется возможность выбора языка сообщений.

1. Удерживайте кнопку переключения нажатой не менее 2 секунд, чтобы перейти из окна настроек в окно меню.
См. раздел «Изменение настроек (при включенном зажигании)», стр. 3-30.
2. Кратковременным нажатием кнопки переключения выберите «LANGUAGE» (выбор языка).



3. Удерживайте кнопку переключения нажатой не менее 2 секунд, чтобы выбрать параметр «LANGUAGE» (выбор языка).
4. Кратковременным нажатием кнопки переключения выберите требуемый язык.
5. Удерживайте кнопку переключения нажатой не менее 2 секунд, чтобы подтвердить выбранный язык.

ПРИМЕЧАНИЕ


- При отключении аккумуляторной батареи язык сообщений автоматически устанавливается на «ENGLISH» (английский) или «РУССКИЙ».
- При выборе «---» предупреждающие сообщения не отображаются.

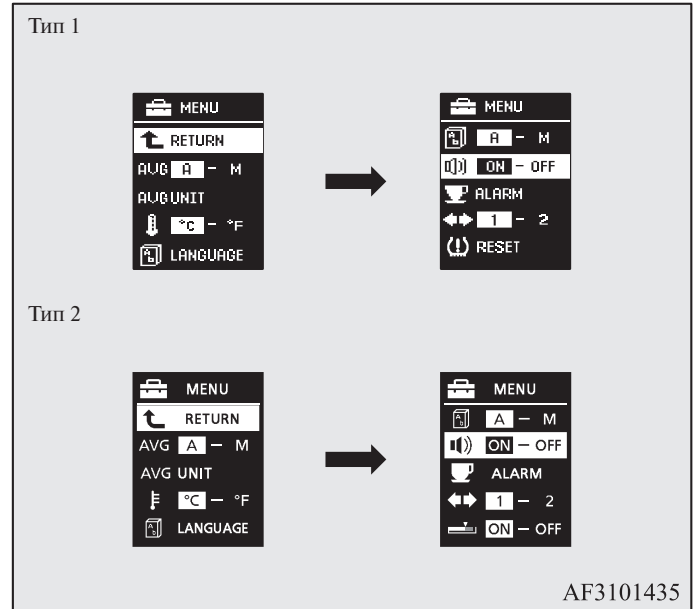
Выбор режима работы зуммера

E00523401727

Зуммер, сопровождающий нажатие кнопки переключения дисплея и кнопки регулятора яркости подсветки приборов, можно отключить.

1. Удерживайте кнопку переключения нажатой не менее 2 секунд, чтобы перейти из окна настроек в окно меню.
См. раздел «Изменение настроек (при включенном зажигании)», стр. 3-30.

2. Кратковременным нажатием кнопки переключения выберите  (выбор режима работы зуммера).



Органы управления и контрольно-измерительные приборы

3. Удерживайте кнопку переключения нажатой не менее 2 секунд, чтобы последовательно выбрать ON (зуммер включен) → OFF (зуммер выключен) → ON (зуммер включен). Будет выбран соответствующий режим.

ПРИМЕЧАНИЕ

- При отсоединении клеммы аккумуляторной батареи режим работы зуммера автоматически устанавливается на ON (зуммер включен).
- Звуковой сигнал можно отключить только для сопровождения нажатия кнопки переключения дисплея и кнопки регулятора яркости подсветки приборов. Отключить предупреждающие сообщения и прочие звуковые сигналы невозможно.

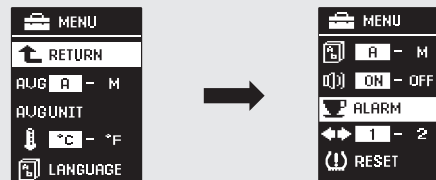
Выбор периодичности напоминания о необходимости отдыха (REST REMINDER)

E00523501728

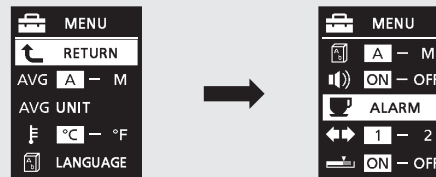
Периодичность напоминания о необходимости отдыха можно изменить.

1. Удерживайте кнопку переключения нажатой не менее 2 секунд, чтобы перейти из окна настроек в окно меню. См. раздел «Изменение настроек (при включенном зажигании)», стр. 3-30.
2. Кратковременным нажатием кнопки переключения выберите ALARM (выбор периодичности напоминания о необходимости отдыха).

Тип 1



Тип 2




AF3101448

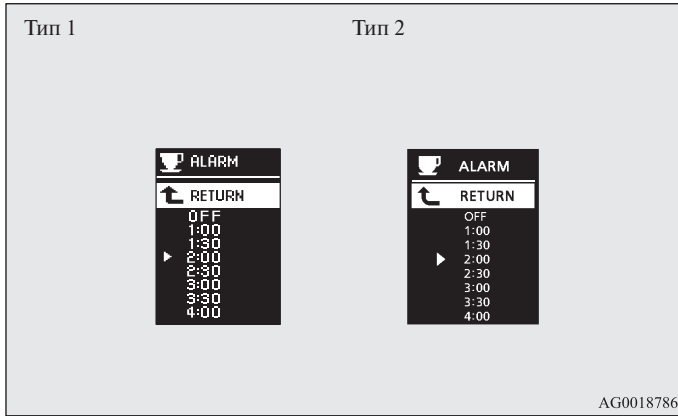
Выбор звука включения указателей поворота

E00529101410

- Удерживайте кнопку переключения нажатой не менее 2 секунд, чтобы выбрать параметр ALARM (выбор периодичности напоминания о необходимости отдыха).

Звук включения указателей поворота можно изменить.

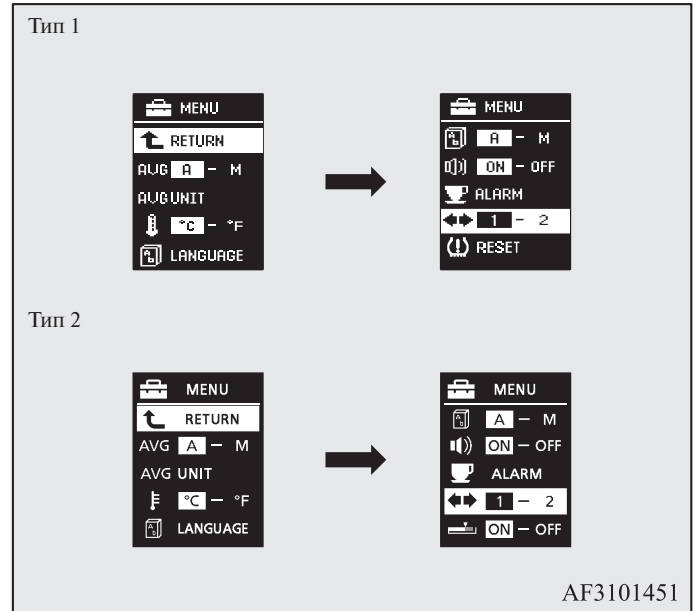
- Удерживайте кнопку переключения нажатой не менее 2 секунд, чтобы перейти из окна настроек в окно меню.
См. раздел «Изменение настроек (при включенном зажигании)», стр. 3-30.
- Кратковременным нажатием кнопки переключения выберите  (выбор звука включения указателей поворота).



- Кратковременным нажатием кнопки переключения выберите требуемое время.
- Удерживайте кнопку переключения нажатой не менее 2 секунд, чтобы подтвердить выбранное время.

ПРИМЕЧАНИЕ

- При отсоединении клеммы аккумуляторной батареи периодичность напоминания автоматически устанавливается на OFF (напоминание выключено).
- После выключения зажигания отсчет времени начинается заново.



Органы управления и контрольно-измерительные приборы


3. Нажмите и удерживайте кнопку переключения многофункционального дисплея не менее 2 секунд, чтобы переключить звук в последовательности 1 (тип звука 1) → 2 (тип звука 2) → 1 (тип звука 1).

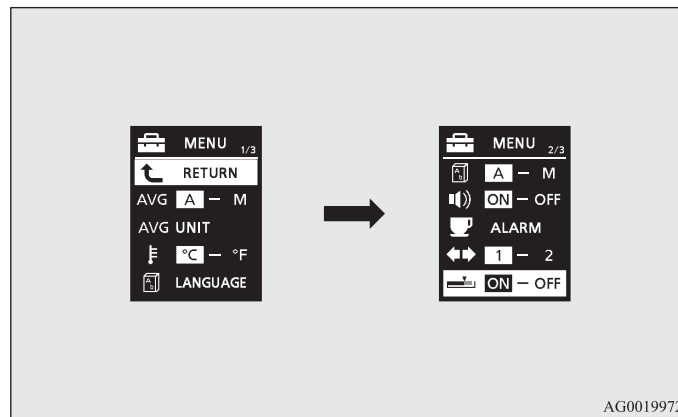
Данная настройка позволяет изменить звук включения указателей поворота.

Выбор параметров отображения мгновенного расхода топлива (Тип 2)

E00529200209

Настройку горизонтального индикатора мгновенного расхода топлива можно изменить.

1. Удерживайте кнопку переключения нажатой не менее 2 секунд, чтобы перейти из окна настроек в окно меню.
См. раздел «Изменение настроек (при включенном зажигании)», стр. 3-30.
2. Кратковременным нажатием кнопки переключения выберите  (выбор параметров отображения мгновенного расхода топлива).



AG0019972

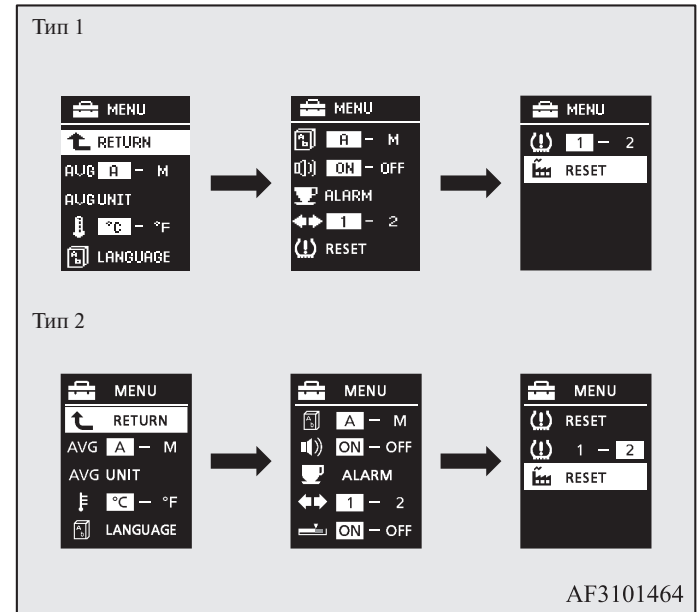
3. Нажмите и удерживайте кнопку переключения более 2 секунд, чтобы переключить режим горизонтального индикатора в последовательности: ON (зеленый горизонтальный индикатор отображается) → OFF (зеленый горизонтальный индикатор не отображается) → ON (зеленый горизонтальный индикатор отображается).
 Данная настройка позволяет изменить настройку горизонтального индикатора мгновенного расхода топлива.

Установка значений по умолчанию

E00523601905

Настройки многих параметров и функций могут быть установлены по умолчанию (заводская установка).

1. Удерживайте кнопку переключения нажатой не менее 2 секунд, чтобы перейти из окна настроек в окно меню. См. раздел «Изменение настроек (при включенном зажигании)», стр. 3-30.
2. Кратковременным нажатием кнопки переключения выберите RESET (установка значений по умолчанию).



Органы управления и контрольно-измерительные приборы

3. Удерживайте кнопку переключения нажатой не менее 5 секунд, при этом подается звуковой сигнал зуммера и все значения параметров и функций будут установлены по умолчанию.

ПРИМЕЧАНИЕ

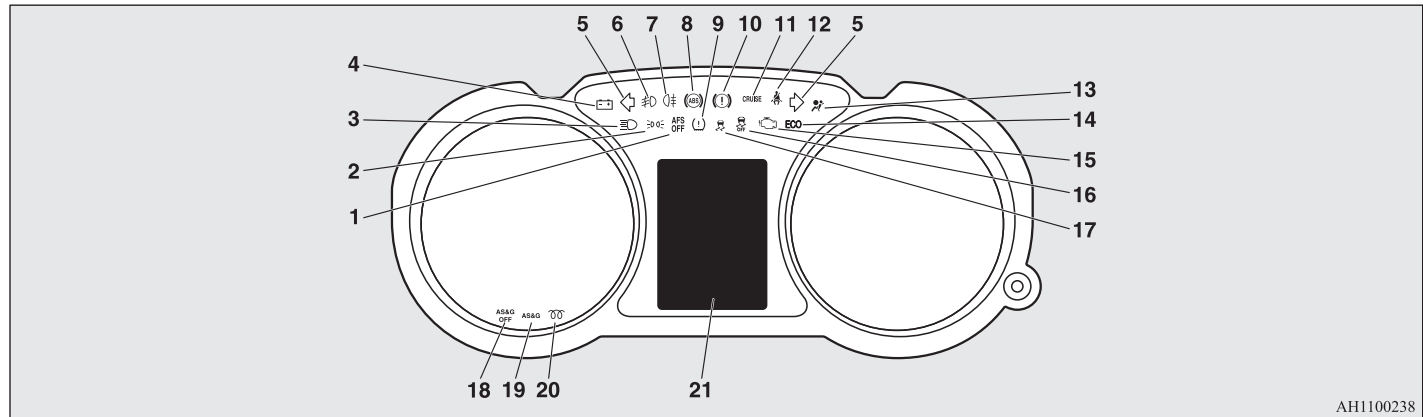
- По умолчанию на заводе устанавливаются следующие параметры:
 - Режим обнуления среднего расхода топлива и средней скорости: А (автоматический режим)
 - Единицы измерения расхода топлива: л/100 км
 - Единицы измерения температуры: °С (градусы Цельсия)
 - Язык сообщений: АНГЛИЙСКИЙ или РУССКИЙ
 - Язык голосовых сообщений: А (включен)
 - Режим работы зуммера: ON (зуммер включен)
 - Функция REST REMINDER: OFF (отключена).
 - Звук включения указателей поворота: 1 (тип звука 1).
 - Горизонтальный индикатор мгновенного расхода топлива зеленого цвета (тип 2): ON (горизонтальный индикатор отображается)
- Настройки порогового значения для предупреждающего сообщения системы контроля давления в шинах и идентификатора шин не могут быть установлены по умолчанию.

Контрольные лампы, лампы, предупреждающие о неисправностях, список сообщений информационного окна

E00523700013

Контрольные лампы и лампы, предупреждающие о неисправностях

E00523802089



АН1100238

- | | |
|---|---|
| <p>1- Контрольная лампа системы адаптивного освещения (AFS)* → стр. 3-74</p> <p>2- Контрольная лампа включения габаритных огней → стр. 3-56</p> <p>3- Контрольная лампа дальнего света фар → стр. 3-56</p> <p>4- Контрольная лампа зарядки аккумуляторной батареи → стр. 3-59</p> <p>5- Контрольные лампы указателей поворота/аварийной сигнализации → стр. 3-56</p> <p>6- Контрольная лампа передних противотуманных фар* → стр. 3-56</p> <p>7- Контрольная лампа заднего противотуманного фонаря → стр. 3-56</p> <p>8- Контрольная лампа антиблокировочной системы тормозов (ABS) → стр. 4-81</p> | <p>9- Контрольная лампа системы контроля давления в шинах * → стр. 6-49</p> <p>10- Контрольная лампа тормозной системы → стр. 3-57</p> <p>11- Контрольная лампа круиз-контроля* → стр. 4-91</p> <p>12- Контрольная лампа ремней безопасности → стр. 2-14</p> <p>13- Контрольная лампа системы дополнительных средств пассивной безопасности (SRS) → стр. 2-48</p> <p>14- Индикатор экономичного режима (для автомобилей с А/Т, CVT или Twin clutch SST (кроме автомобилей для России, Казахстана и Украины)) → стр. 3-56</p> <p>15- Контрольная лампа диагностики двигателя → стр. 3-58</p> <p>16- Контрольная лампа отключения динамической системы курсовой устойчивости (ASC OFF)* → стр. 4-88</p> |
|---|---|

Органы управления и контрольно-измерительные приборы

- 17- Контрольная лампа динамической системы курсовой устойчивости (ASC)* → стр. 4-88
- 18- Контрольная лампа выключенного состояния системы автоматической остановки и запуска двигателя (AS&G)*
- 19- Контрольная лампа системы автоматической остановки и запуска двигателя (AS&G)*
- 20- Контрольная лампа предпускового подогрева дизельного двигателя (для автомобилей с дизельным двигателем)
- 21- Список сообщений информационного окна → стр. 3-44

Список сообщений информационного окна

E00523900057

Как только на дисплее отображается предупреждающее сообщение (например, какое-либо напоминание), подается звуковой сигнал зуммера.

Прочтите соответствующую страницу руководства и примите необходимые меры.

После устранения причины появления предупреждающее сообщение исчезает автоматически.

См. раздел «Список предупреждающих сообщений (при выключенном зажигании)», стр. 3-45.

См. раздел «Список предупреждающих сообщений (при включенном зажигании)», стр. 3-47.

См. раздел «Другие предупреждающие сообщения (при включенном зажигании)», стр. 3-54.





ПРИМЕЧАНИЕ

- Предупреждающие сообщения могут появляться на дисплее и звуковой сигнал зуммера может включаться в перечисленных ниже случаях. Это может быть вызвано электрическими помехами или сильным электромагнитным излучением и не является признаком неисправности.
 - **Наличие сильного электромагнитного излучения от таких источников, как радиоприемник, искрящиеся провода или радиолокационная станция.**
 - **Ненормальное напряжение или генерирование статического электрического разряда при работе электрооборудования (включая неоригинальное оборудование).**











Если предупреждающее сообщение появляется многократно, рекомендуется обратиться в авторизованный сервисный центр MITSUBISHI MOTORS для устранения причины.

Список предупреждающих сообщений (при выключенном зажигании)

E00524000635

Тип экрана 1	Тип экрана 2	Причина	Рекомендуемый способ устранения
		<ul style="list-style-type: none"> ● Вы забыли выключить освещение. 	См. раздел «Функция автоматического выключения световых приборов (фар, противотуманных фонарей и т. д.)», стр. 3-65.
		<ul style="list-style-type: none"> ● После выключения двигателя была сделана попытка открыть водительскую дверь, при этом замок зажигания не находится в положении «LOCK» (не нажат). 	<ul style="list-style-type: none"> ● Переведите замок зажигания в положение «LOCK» (не нажат). См. раздел «Система напоминания о выключении зажигания», стр. 1-41.
		<ul style="list-style-type: none"> ● Сделана попытка запереть все двери (включая крышку багажного отделения), когда замок зажигания не находится в положении «LOCK» (не нажат). 	<ul style="list-style-type: none"> ● Переведите замок зажигания в положение «LOCK» (не нажат). См. раздел «Система напоминания о выключении зажигания», стр. 1-25.



Органы управления и контрольно-измерительные приборы

Тип экрана 1	Тип экрана 2	Причина	Рекомендуемый способ устранения
 <p>KEY BATTERY LOW</p>	 <p>KEY BATTERY LOW</p>	<ul style="list-style-type: none"> ● Неисправность системы дистанционного управления автомобилем. 	<p>См. раздел «Система дистанционного управления автомобилем», стр. 1-12.</p>
 <p>KEY MISSING</p>	 <p>KEY NOT DETECTED</p>		
 <p>CONFIRM KEY LOCATION</p>	 <p>KEY STILL IN VEHICLE</p>		
 <p>CHECK DOORS</p>	 <p>CHECK DOORS</p>		
 <p>SERVICE REQUIRED</p>	 <p>KEYLESS OPERATION SYSTEM SERVICE REQUIRED</p>		











3

Список предупреждающих сообщений (при включенном зажигании)











E00524102223

Тип экрана 1	Тип экрана 2	Причина	Рекомендуемый способ устранения
		<ul style="list-style-type: none"> ● Неисправность усилителя рулевого управления. 	<ul style="list-style-type: none"> ● Как можно скорее обратитесь для проверки автомобиля в авторизованный сервисный центр MITSUBISHI MOTORS. См. раздел «Электроусилитель рулевого управления (EPS)» на стр. 4-85.











Органы управления и контрольно-измерительные приборы











Тип экрана 1	Тип экрана 2	Причина	Рекомендуемый способ устранения
 <p>KEY BATTERY LOW</p>	 <p>KEY BATTERY LOW</p>	<ul style="list-style-type: none"> ● Неисправность системы дистанционного управления автомобилем. 	<p>См. раздел «Система дистанционного управления автомобилем», стр. 1-12.</p>
 <p>KEY MISSING</p>	 <p>KEY NOT DETECTED</p>		
 <p>CONFIRM KEY LOCATION</p>	 <p>KEY STILL IN VEHICLE</p>		
 <p>CHECK DOORS</p>	 <p>CHECK DOORS</p>		
 <p>SERVICE REQUIRED</p>	 <p>KEYLESS OPERATION SYSTEM SERVICE REQUIRED</p>		

3








Тип экрана 1	Тип экрана 2	Причина	Рекомендуемый способ устранения
		<ul style="list-style-type: none"> ● Низкий уровень тормозной жидкости в бачке. ● Неисправность тормозной системы. 	<ul style="list-style-type: none"> ● Как можно скорее остановите автомобиль в безопасном месте. Рекомендуется обратиться в авторизованный сервисный центр MITSUBISHI MOTORS. См. раздел «Предупреждающее сообщение о неисправности тормозной системы», стр. 3-60.
		<ul style="list-style-type: none"> ● Неисправность антиблокировочной системы тормозов (ABS). 	<ul style="list-style-type: none"> ● Избегайте резких торможений и движения с высокой скоростью, остановите автомобиль в безопасном месте, примите необходимые меры. См. раздел «Контрольная лампа ABS», стр. 4-81.
		<ul style="list-style-type: none"> ● Низкое давление воздуха в одной из шин (кроме запасного колеса). 	<ul style="list-style-type: none"> ● См. раздел «Система контроля давления в шинах (СКДШ)» на стр. 4-48.
		<ul style="list-style-type: none"> ● Неисправность системы контроля давления в шинах. 	<ul style="list-style-type: none"> ● См. раздел «Система контроля давления в шинах (СКДШ)» на стр. 4-48.
		<ul style="list-style-type: none"> ● Одна из дверей (или крышка багажного отделения) закрыта не полностью. Указывается открытая дверь. 	<ul style="list-style-type: none"> ● Закройте дверь (или крышку багажного отделения). См. раздел «Окно индикации незакрытых дверей (при включенном зажигании)», стр. 3-29.



Органы управления и контрольно-измерительные приборы

Тип экрана 1	Тип экрана 2	Причина	Рекомендуемый способ устранения
		<ul style="list-style-type: none"> ● Перегрев двигателя. 	<ul style="list-style-type: none"> ● Остановите автомобиль в безопасном месте и примите необходимые меры. См. раздел «Перегрев двигателя», стр. 6-6.
		<ul style="list-style-type: none"> ● Перегрев масла в А/Т или CVT. 	<p>См. раздел «Автоматическая 4-ступенчатая коробка передач INVECS-II (интеллектуальная и инновационная система управления автомобилем второго поколения)», стр. 4-29.</p> <p>См. раздел «Автоматическая 6-ступенчатая коробка передач INVECS-III Sports Mode 6CVT (интеллектуальная и инновационная система управления автомобилем третьего поколения)», стр. 4-38.</p>
		<ul style="list-style-type: none"> ● Вы включили зажигание, не пристегнувшись ремнем безопасности. 	<ul style="list-style-type: none"> ● Пристегните ремень безопасности. См. раздел «Контрольная лампа и сигнализация непристегнутого ремня безопасности водителя», стр. 2-14.
		<ul style="list-style-type: none"> ● Неисправность системы питания. 	<ul style="list-style-type: none"> ● Рекомендуется обратиться в авторизованный сервисный центр MITSUBISHI MOTORS.
		<ul style="list-style-type: none"> ● Вы движетесь с включенным стояночным тормозом. 	<ul style="list-style-type: none"> ● Выключите стояночный тормоз. См. раздел «Предупреждающее сообщение о неисправности тормозной системы», стр. 3-60.

Тип экрана 1	Тип экрана 2	Причина	Рекомендуемый способ устранения
 <p>CHECK</p>	 <p>LOW OIL PRESSURE</p>	<ul style="list-style-type: none"> ● Неисправность системы смазки двигателя. 	<ul style="list-style-type: none"> ● Как можно скорее остановите автомобиль в безопасном месте. Рекомендуется проверить систему в авторизованном сервисном центре MITSUBISHI MOTORS. См. раздел «Предупреждающее сообщение о неисправности системы смазки», стр. 3-62.
 <p>SERVICE REQUIRED</p>	 <p>CHARGING SYSTEM SERVICE REQUIRED</p>	<ul style="list-style-type: none"> ● Неисправность системы зарядки аккумуляторной батареи. 	<ul style="list-style-type: none"> ● Как можно скорее остановите автомобиль в безопасном месте. Рекомендуется обратиться в авторизованный сервисный центр MITSUBISHI MOTORS. См. раздел «Предупреждающее сообщение о неисправности системы зарядки аккумуляторной батареи», стр. 3-61.
 <p>SERVICE REQUIRED</p>	 <p>AIRBAG SYSTEM SERVICE REQUIRED</p>	<ul style="list-style-type: none"> ● Неисправность системы SRS или преднатяжителей ремней безопасности. 	<ul style="list-style-type: none"> ● Рекомендуется немедленно проверить систему в авторизованном сервисном центре MITSUBISHI MOTORS. См. раздел «Контрольная лампа/предупреждающее сообщение системы дополнительных средств пассивной безопасности (SRS)», стр. 2-48.
 <p>SERVICE REQUIRED</p>	 <p>HEADLAMP LEVELLING SERVICE REQUIRED</p>	<ul style="list-style-type: none"> ● Неисправность автоматического корректора света фар. 	<ul style="list-style-type: none"> ● Рекомендуется немедленно проверить систему в авторизованном сервисном центре MITSUBISHI MOTORS. См. раздел «Автоматический корректор света фар», стр. 3-71.
 <p>SERVICE REQUIRED</p>	 <p>ASC SYSTEM SERVICE REQUIRED</p>	<ul style="list-style-type: none"> ● Неисправность динамической системы курсовой устойчивости (ASC). 	<ul style="list-style-type: none"> ● Рекомендуется проверить систему в авторизованном сервисном центре MITSUBISHI MOTORS. См. раздел «Динамическая система курсовой устойчивости (ASC)», стр. 4-86.

Органы управления и контрольно-измерительные приборы


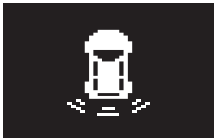

Тип экрана 1	Тип экрана 2	Причина	Рекомендуемый способ устранения
		<ul style="list-style-type: none"> ● Неисправность системы адаптивного освещения дороги (AFS). 	<ul style="list-style-type: none"> ● Рекомендуется проверить систему в авторизованном сервисном центре MITSUBISHI MOTORS. См. раздел «Система адаптивного освещения (AFS)», стр. 3-73.
		<ul style="list-style-type: none"> ● Неисправность А/Т или CVT. 	<ul style="list-style-type: none"> ● Рекомендуется проверить систему в авторизованном сервисном центре MITSUBISHI MOTORS. См. раздел «Автоматическая 4-ступенчатая коробка передач INVECS-II (интеллектуальная и инновационная электронная система управления автомобилем — II)», стр. 4-29. См. раздел «Автоматическая 6-ступенчатая коробка передач INVECS-III Sports Mode 6CVT (интеллектуальная и инновационная электронная система управления автомобилем — III)», стр. 4-38.
		<ul style="list-style-type: none"> ● Малое количество топлива в баке. 	<ul style="list-style-type: none"> ● Следует как можно скорее заправить топливо. См. раздел «Предупреждение о малом количестве топлива в баке», стр. 3-25.
<p>—</p>		<ul style="list-style-type: none"> ● Предполагается, что чрезмерно повысился уровень масла в двигателе. 	<ul style="list-style-type: none"> ● Рекомендуется немедленно обратиться для проверки системы в авторизованный сервисный центр MITSUBISHI MOTORS. См. раздел «Предупреждающее сообщение об уровне масла в двигателе», стр. 3-62.

Тип экрана 1	Тип экрана 2	Причина	Рекомендуемый способ устранения
		<ul style="list-style-type: none"> ● Температура наружного воздуха составляет 3°C (37°F) или меньше. 	<ul style="list-style-type: none"> ● Будьте осторожны, возможен гололед. ● Гололед возможен даже при отсутствии предупреждения, поэтому управлять автомобилем следует осторожно.

Другие предупреждающие сообщения (при включенном зажигании)



E00524200754

На информационном дисплее отображается режим работы каждой системы. Подробное описание каждой из систем см. на соответствующей странице руководства.



Тип экрана 1	Тип экрана 2	Режим	Примечание
		<ul style="list-style-type: none"> Динамическая система курсовой устойчивости (ASC) находится в работе. 	См. раздел «Динамическая система курсовой устойчивости (ASC)»*, стр. 4-86.
		<ul style="list-style-type: none"> Система ультразвуковых датчиков обнаружила препятствие. 	См. раздел «Система ультразвуковых датчиков» на стр. 4-99.

3

Такой вид окна информирует о наступлении срока очередного техобслуживания.

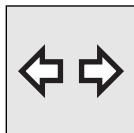
Тип экрана 1	Тип экрана 2	Действия
		Рекомендуется выполнить очередное техобслуживание в авторизованном сервисном центре MITSUBISHI MOTORS. См. раздел «Контроль техобслуживания», стр. 3-26.

Периодичность напоминания о необходимости отдыха можно изменить.

Тип экрана 1	Тип экрана 2	Действия
		<p>Остановите автомобиль в безопасном месте, выключите двигатель и отдохните. Этой функцией следует пользоваться как ориентировочным указателем времени, когда необходимо остановиться для отдыха в дальних поездках. Можно выбрать периодичность напоминания. См. раздел «Изменение настроек (при включенном зажигании)», стр. 3-30.</p> <p>По истечении определенного времени на дисплее появляется предупреждение и подается сигнал зуммера. Если Вы решили продолжить движение без остановки, сигнал зуммера будет звучать через каждые 5 минут, напоминая о необходимости отдыха.</p> <ul style="list-style-type: none"> ● Начало отсчета нового периода и возврат к предыдущему окну происходит в перечисленных ниже случаях. По истечении времени нового периода вновь появляется предупреждающее сообщение и подается звуковой сигнал зуммера. <ul style="list-style-type: none"> • После троекратной подачи звукового сигнала зуммера. • После выключения зажигания (OFF). • Если кнопка переключения удерживалась нажатой не менее 2 секунд.

Контрольные лампы

E00501600100



Контрольные лампы указателей поворота/аварийной сигнализации

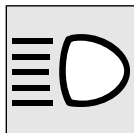
E00501700361

Эти контрольные лампы мигают в следующих случаях.

- Если перемещен подрулевой переключатель указателей поворота.
См. раздел «Переключатель указателей поворота», стр. 3-72.
- Если нажата кнопка включения аварийной сигнализации.
См. раздел «Включатель аварийной световой сигнализации», стр. 3-75.
- Если аварийная сигнализация автоматически включилась при резком торможении во время движения.
См. раздел «Аварийная сигнализация при экстренном торможении», стр. 4-78.

ПРИМЕЧАНИЕ

- Если частота мигания увеличивается (за исключением случаев экстренного торможения), причина может заключаться в перегоревшей лампе указателя поворота или в отсутствии контакта в указателе поворота.



Контрольная лампа дальнего света фар

E00501800160

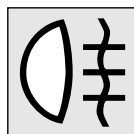
Эта контрольная лампа включается при включении дальнего света фар.



Контрольная лампа передних противотуманных фар*

E00501900363

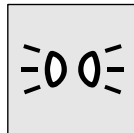
Эта контрольная лампа включается при включении противотуманных фар.



Контрольная лампа заднего противотуманного фонаря

E00502000101

Эта контрольная лампа включается при включении заднего противотуманного фонаря.



Контрольная лампа включения габаритных огней

E00508900160

Эта контрольная лампа включается при включении габаритных огней.



Индикатор экономичного режима (для автомобилей, оснащенных А/Т или CVT)

E00529801127

Данный индикатор включается при экономичном стиле вождения (кроме автомобилей для России, Казахстана и Украины).

Лампы, предупреждающие о неисправностях

E00502400147



Контрольная лампа тормозной системы

E00502502432

Эта контрольная лампа включается на несколько секунд при включении зажигания.

Перед началом движения обязательно убедитесь в том, что эта лампа погасла.

Если зажигание включено, данная лампа загорается в следующих случаях:

- при включении стояночного тормоза;
- при низком уровне тормозной жидкости в бачке;
- при неисправности системы распределения тормозных усилий.

ПРЕДОСТЕРЕЖЕНИЕ

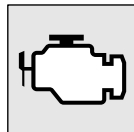
- В перечисленных ниже случаях эффективность тормозной системы может снижаться, либо автомобиль может потерять устойчивость при резком торможении. Поэтому избегайте движения с высокой скоростью и резких торможений. Остановите автомобиль в безопасном месте и проверьте его в авторизованном сервисном центре.
 - Контрольная лампа тормозной системы не загорается при включении стояночного тормоза или не выключается при выключении стояночного тормоза.
 - Если одновременно включены контрольные лампы ABS и тормозной системы. См. раздел «Контрольная лампа ABS», стр. 4-81.
 - Контрольная лампа тормозной системы продолжает гореть при движении.

⚠ ПРЕДОСТЕРЕЖЕНИЕ

- При снижении эффективности действия тормозов необходимо осторожно двигаться к месту стоянки, соблюдая следующие правила:
- Нажимать на педаль тормоза сильнее, чем обычно.

Если хода педали тормоза не хватает для эффективного торможения, продолжать нажимать на нее с большим усилием.

- При отказе тормозной системы применять торможение двигателем, чтобы снизить скорость автомобиля, затем аккуратно потянуть рычаг стояночного тормоза. Нажимать на педаль тормоза, чтобы включить стоп-сигналы и предупредить о торможении водителей автомобилей, движущихся позади.



Контрольная лампа диагностики двигателя

E00502602970

Эта лампа является частью бортовой системы самодиагностики, контролирующей состав отработавших газов и работу систем управления двигателя и А/Т или CVT.

Если в одной из этих систем обнаруживается неисправность, включается данная лампа. Несмотря на то, что при этом автомобиль, как правило, сохраняет способность к движению, и прибегать к буксировке нет необходимости, рекомендуется как можно скорее проверить системы управления автомобиля.

Эта лампа также загорается при включении зажигания и выключается после запуска двигателя. Если контрольная лампа не выключается после запуска двигателя, рекомендуется проверить автомобиль в авторизованном сервисном центре MITSUBISHI MOTORS.

⚠ ПРЕДОСТЕРЕЖЕНИЕ

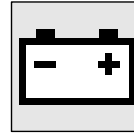
- Длительное движение с включенной лампой диагностики двигателя может привести к серьезным повреждениям системы снижения токсичности отработавших газов. При этом также могут ухудшиться топливная экономичность и эксплуатационные характеристики автомобиля.
- Если эта лампа не загорается при включении зажигания, рекомендуется обратиться в авторизованный сервисный центр MITSUBISHI MOTORS.

⚠ ПРЕДОСТЕРЕЖЕНИЕ

- Если эта лампа включится при работающем двигателе, избегайте движения с высокой скоростью и как можно скорее обратитесь в авторизованный сервисный центр MITSUBISHI MOTORS.
В таких случаях реакция автомобиля на нажатие или отпускание педалей акселератора или тормоза может быть неадекватной.

ПРИМЕЧАНИЕ

- Электронный блок управления двигателем, контролирующей работу бортовой системы диагностики, сохраняет данные о различных неисправностях (особенно о неисправностях системы контроля состава отработавших газов). При отсоединении аккумуляторной батареи эти данные стираются из памяти, что затрудняет диагностику и увеличивает ее продолжительность. Поэтому не следует отсоединять аккумуляторную батарею, если включилась контрольная лампа диагностики двигателя.



Контрольная лампа зарядки аккумуляторной батареи

E00502700456

Эта лампа загорается при включении зажигания и выключается после запуска двигателя. Также на многофункциональном дисплее появляется предупреждающее сообщение.

⚠ ПРЕДОСТЕРЕЖЕНИЕ

- Если данная лампа включается при работающем двигателе, это указывает на неисправность в цепи зарядки аккумуляторной батареи. В этом случае следует немедленно остановиться в безопасном месте и обратиться в ближайший авторизованный сервисный центр MITSUBISHI MOTORS.

Сообщения информационного окна

E00524600022

Предупреждающее сообщение о неисправности тормозной системы

E00524700137

Тип 1



Тип 2



Это сообщение отображается, если Вы начали движение, не выключив стояночный тормоз. Контрольная лампа на панели приборов включается, если включен стояночный тормоз.

⚠ ПРЕДОСТЕРЕЖЕНИЕ

- При движении автомобиля с включенным стояночным тормозом перегреваются тормозные механизмы, при этом снижается эффективность их работы и увеличивается вероятность отказа. При появлении данного предупреждения отпустите стояночный тормоз.

Тип 1



Тип 2



Это сообщение отображается при включении зажигания, если уровень тормозной жидкости в бачке низкий. Также включается контрольная лампа на панели приборов.

⚠ ПРЕДОСТЕРЕЖЕНИЕ

- Если это сообщение появляется и не исчезает во время движения, существует опасность снижения эффективности работы тормозов. В этом случае следует немедленно остановиться в безопасном месте и обратиться в ближайший авторизованный сервисный центр MITSUBISHI MOTORS.
- Если на дисплее отображается предупреждающее сообщение о неисправности тормозной системы и одновременно с этим включаются контрольные лампы тормозной системы и ABS, это говорит об отказе системы распределения тормозных усилий, что может привести к потере устойчивости при резком торможении. Избегайте резких торможений и движения с высокой скоростью. Остановите автомобиль в безопасном месте и обратитесь в ближайший сервисный центр MITSUBISHI MOTORS.

⚠ ПРЕДОСТЕРЕЖЕНИЕ

- При снижении эффективности действия тормозов необходимо осторожно двигаться к месту стоянки, соблюдая следующие правила:
 - Нажимать на педаль тормоза сильнее, чем обычно. Если хода педали тормоза не хватает для эффективного торможения, продолжать нажимать на нее с большим усилием.
 - При отказе тормозной системы применять торможение двигателем, чтобы снизить скорость автомобиля, затем аккуратно потянуть рычаг стояночного тормоза. Нажимать на педаль тормоза, чтобы включить стоп-сигналы и предупредить о торможении водителей автомобилей, движущихся позади.

Предупреждающее сообщение о неисправности системы зарядки аккумуляторной батареи

E00524800082

Тип 1



Тип 2



При возникновении неисправности в системе зарядки аккумуляторной батареи на многофункциональном дисплее отображается предупреждающее сообщение. Также включается контрольная лампа на панели приборов.

⚠ ПРЕДОСТЕРЕЖЕНИЕ

- Если это сообщение появляется при работающем двигателе, немедленно остановите автомобиль в безопасном месте и проверьте систему.

Предупреждающее сообщение о неисправности системы смазки

E00524900096

Тип 1



Тип 2



При возникновении неисправности в системе смазки на многофункциональном дисплее отображается предупреждающее сообщение.

⚠ ПРЕДОСТЕРЕЖЕНИЕ

- Движение с низким уровнем масла в двигателе или с предупреждающим сообщением при его нормальном уровне может привести к перегреву и повреждению двигателя.
- Если это сообщение появляется при работающем двигателе, немедленно остановите автомобиль в безопасном месте и проверьте уровень масла в двигателе.
- Если в двигателе достаточное количество масла, а сообщение появляется, обратитесь в авторизованный сервисный центр MITSUBISHI MOTORS.

Предупреждающее сообщение об уровне масла в двигателе*

E00526701125



Если предполагается, что уровень масла в двигателе чрезмерно повысился, при включенном зажигании на многофункциональном дисплее появляется предупреждающее сообщение.

⚠ ПРЕДОСТЕРЕЖЕНИЕ

- Остановите автомобиль в безопасном месте, выключите двигатель и проверьте уровень масла в двигателе. См. раздел «Моторное масло», стр. 8-6.

ПРИМЕЧАНИЕ

- Рекомендуется немедленно обратиться для проверки системы в авторизованный сервисный центр MITSUBISHI MOTORS.

Включатель световых приборов

E00506003692

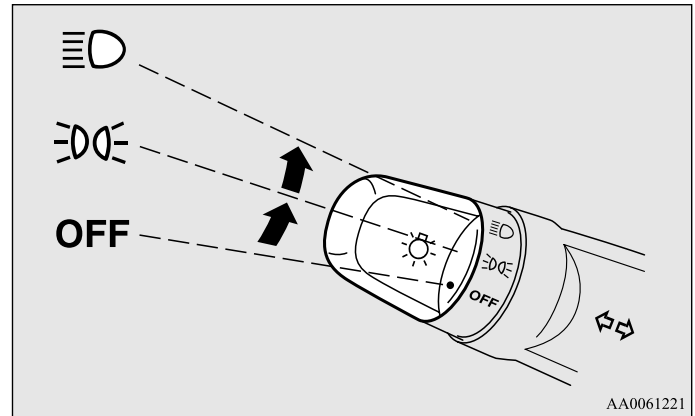
Фары

ПРИМЕЧАНИЕ

- Не оставляйте включенными световые приборы на длительное время при неработающем двигателе. Это может привести к разряду аккумуляторной батареи.
- Во время дождя или после мойки автомобиля возможно запотевание рассеивателей фар, но это не свидетельствует о неисправности. При включении фар влага испарится от тепла. Однако если внутри фар скапливается вода, рекомендуется проверить фары.

Тип 1

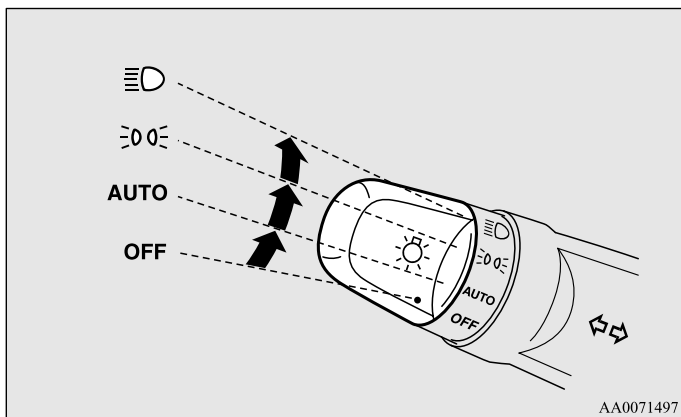
Световые приборы включаются поворотом рукоятки включателя.



OFF	Все световые приборы выключены
☞☞☞	Включены передние и задние габаритные огни, фонарь освещения номерного знака, подсветка панели приборов
☞☞☞☞	Включены фары и остальные световые приборы.

Tun 2

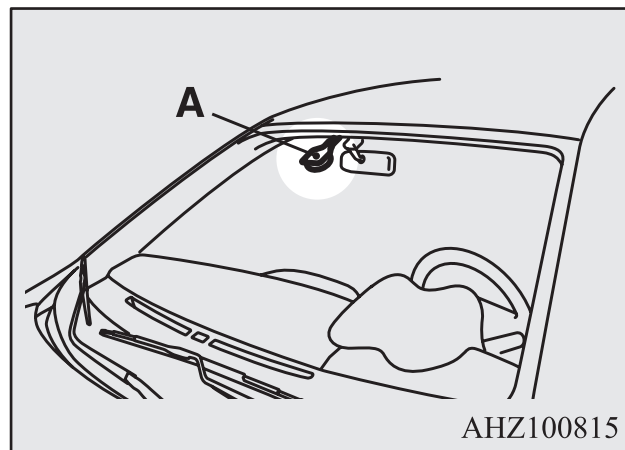
Световые приборы включаются поворотом рукоятки включателя.



OFF	Все световые приборы выключены
AUTO	При включенном зажигании фары, передние и задние габаритные огни, фонарь освещения номерного знака и подсветка панели приборов автоматически включаются или выключаются в зависимости от освещенности снаружи автомобиля. При выключении зажигания все световые приборы автоматически выключаются.
	Включены передние и задние габаритные огни, фонарь освещения номерного знака, подсветка панели приборов
	Включены фары и остальные световые приборы.

ПРИМЕЧАНИЕ

- На автомобилях, оснащенных датчиком освещенности, можно регулировать чувствительность автоматического включения световых приборов. Более подробную информацию можно получить в авторизованном сервисном центре MITSUBISHI MOTORS.
- Если при включенном зажигании происходит автоматическое выключение фар, противотуманные фары (при наличии) и задний противотуманный фонарь также выключаются. При последующем автоматическом включении фар включаются противотуманные фары, а задний противотуманный фонарь остается выключенным. При необходимости включите задний противотуманный фонарь с помощью включателя световых приборов.
- Не закрывайте датчик освещенности (A) наклейками на ветровом стекле.



- Если световые приборы не включаются или не выключаются, когда включатель находится в положении AUTO, включите (или отключите) их вручную. Рекомендуется проверить автомобиль в авторизованном сервисном центре MITSUBISHI MOTORS.

*Автомобили, оснащенные дневными ходовыми огнями**

При включении зажигания ближний свет фар, задние фонари и т. д. включаются, даже если выключатель освещения находится в положении AUTO или OFF.

ПРИМЕЧАНИЕ

- Дневные ходовые огни можно отключить. Более подробную информацию Вы можете получить в авторизованном сервисном центре MITSUBISHI MOTORS. Правила включения ближнего света фар в дневное время различаются в разных странах. Соблюдайте правила, действующие в местности, где эксплуатируется автомобиль.

Функция автоматического выключения световых приборов (фар, противотуманных фонарей и т. д.)

E00532700471

- Если ключ зажигания находится в положении LOCK или ACC, либо он извлечен из замка зажигания, и при этом выключатель освещения находится в положении $\equiv \text{D}$, то при открывании двери водителя все лампы автоматически выключатся.

(Если двигатель был запущен обычным ключом)

- Если извлечь ключ из замка зажигания и открыть дверь водителя, раздастся высокочастотный прерывистый сигнал зуммера, напоминающий водителю о необходимости выключить световые приборы.

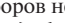
(Если двигатель был запущен с помощью электронного ключа)

- Если повернуть замок зажигания в положение LOCK и открыть дверь водителя, раздастся высокочастотный прерывистый сигнал зуммера, напоминающий водителю о необходимости выключить световые приборы.

- Если ключ зажигания переводится в положение LOCK или ACC либо он извлекается из замка зажигания, и при этом переключатель освещения находится в положении $\equiv \text{D}$, то при закрытой двери водителя все лампы будут гореть в течение примерно 3 минут, а затем автоматически выключатся.

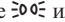

Органы управления и контрольно-измерительные приборы

ПРИМЕЧАНИЕ

- Функция автоматического выключения световых приборов не работает, если выключатель света находится в положении .
- Функцию автоматического выключения световых приборов можно отключить.

Более подробную информацию Вы можете получить в авторизованном сервисном центре MITSUBISHI MOTORS.

Если необходимо оставить свет включенным

1. Переведите выключатель освещения в положение OFF, при этом замок зажигания должен находиться в положении LOCK или ACC.
2. Включите световые приборы, снова переведя выключатель света в положение  или ; после этого световые приборы будут продолжать гореть.

ПРИМЕЧАНИЕ

- Если двигатель был запущен обычным ключом, то после извлечения ключа из замка зажигания и открывания двери водителя подается высокочастотный прерывистый сигнал зуммера, напоминающий о необходимости выключить световые приборы.

После закрывания двери водителя сигнал зуммера выключается. (Также на многофункциональном дисплее появляется предупреждающее сообщение.)

Зуммер выключается в следующих случаях:

- при выключении освещения (OFF);
- при закрывании двери водителя.

- Если двигатель был запущен электронным ключом, то после переведения замка зажигания в положение LOCK и открывания двери водителя подается высокочастотный прерывистый сигнал зуммера, напоминающий о необходимости выключить световые приборы.

После закрывания двери водителя сигнал зуммера выключается. (Также на многофункциональном дисплее появляется предупреждающее сообщение.)

Зуммер выключается в следующих случаях:

- при выключении освещения (OFF);
- при закрывании двери водителя.

Зуммер, предупреждающий о включенном освещении

E00506100096

[Если двигатель был запущен обычным ключом]

Если открыть дверь водителя в момент, когда ключ зажигания находится в положении LOCK или ACC или извлечен из замка зажигания и включены какие-либо световые приборы, для напоминания водителю о включенном освещении зазвучит зуммер.


[Если двигатель был запущен с помощью электронного ключа]

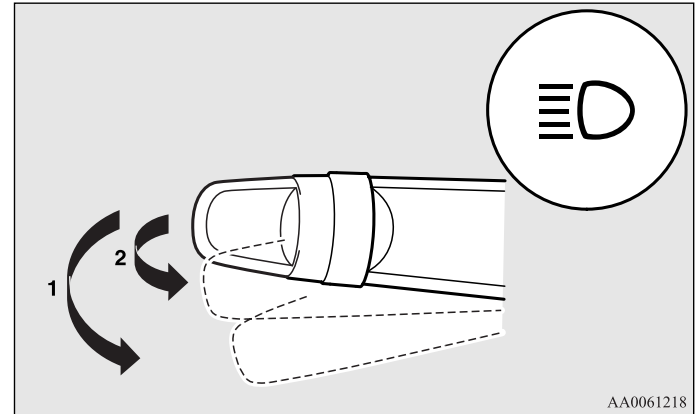
Если при включенных световых приборах замок зажигания переводится в положение LOCK или ACC, или дверь водителя открывается при положении замка зажигания LOCK, включится сигнал зуммера, предупреждающий водителя о включенном освещении.

В обоих случаях сигнал зуммера автоматически выключается при срабатывании функции автоматического выключения световых приборов, выключении выключателя освещения или закрывании двери.

Переключатель дальнего и ближнего света фар

E00506200374

Если переключатель освещения находится в положении , переключение с дальнего света на ближний (и наоборот) осуществляется переводом рычага в положение (1). При включении дальнего света также включается контрольная лампа дальнего света фар на панели приборов.




Мигание дальним светом фар

E00506300199

Дальний свет фар включается при переводе рычага в положение (2) (нефиксированное положение) и выключается при отпускании рычага.

При включении дальнего света также включается контрольная лампа дальнего света фар на панели приборов.

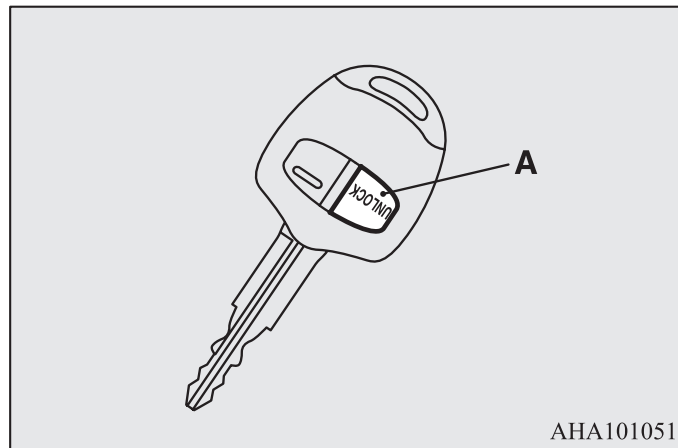
ПРИМЕЧАНИЕ

- Мигание дальним светом фар возможно и в том случае, если выключатель освещения находится в положении OFF.
- Если выключить фары при включенном дальнем свете, то при последующем возврате выключателя освещения в положение  фары автоматически переключатся на ближний свет.

«Вежливая подсветка» (для автомобилей с системой дистанционного управления замками дверей)

E00528901655

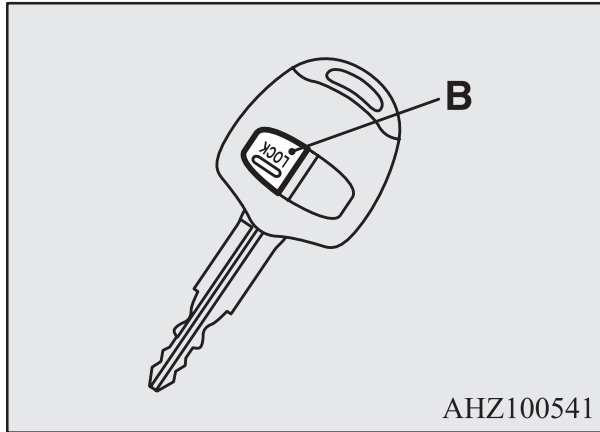
(Кроме модификаций для России, Казахстана и Украины.)
Данная функция включает габаритные огни примерно на 30 секунд после нажатия кнопки UNLOCK (A) на пульте дистанционного управления, если выключатель световых приборов находится в положении «OFF» или «AUTO» (на модификациях, оборудованных системой автоматического включения световых приборов).
На модификациях, оборудованных системой автоматического включения световых приборов, «вежливая подсветка» включится только в том случае, если вокруг автомобиля темно.



ANA101051

ПРИМЕЧАНИЕ

- При работе «вежливой подсветки» выполните одно из нижеперечисленных действий для ее отключения.
- Нажмите кнопку LOCK (B) на пульте дистанционного управления.



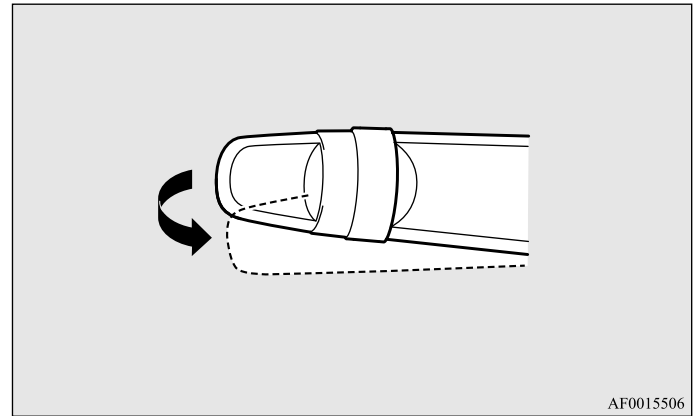
- Поверните выключатель световых приборов в положение ☞ или ☞ .
 - Поверните ключ в замке зажигания в положение ON.
 - Работу функций можно изменить следующим образом:
 - кроме модификаций для России, Казахстана и Украины, можно отключить функцию «вежливой подсветки»;
 - для модификаций для России, Казахстана и Украины, можно включить функцию «вежливой подсветки»;
 - фары можно настроить на включение ближнего света.
- Более подробную информацию Вы можете получить в авторизованном сервисном центре MITSUBISHI MOTORS.

Функция «проводи меня домой»*

E00529000249

Данная функция включает ближний свет фар примерно на 30 секунд после перевода замка зажигания в положение LOCK.



1. Поверните выключатель световых приборов в положение OFF или AUTO (на модификациях с системой автоматического включения световых приборов).
2. Поверните замок зажигания в положение LOCK. Если для запуска двигателя использовался ключ, извлеките его из замка зажигания.
3. В течение 60 секунд после перевода замка зажигания в положение LOCK потяните переключатель указателей поворота на себя.



Органы управления и контрольно-измерительные приборы

4. Примерно на 30 секунд включится ближний свет фар. После того как фары погасли, можно включить ближний свет еще на 30 секунд, потянув переключатель указателей поворота на себя в течение 60 секунд после перевода замка зажигания в положение LOCK. Для того чтобы включить ближний свет фар спустя 60 секунд после перевода замка зажигания в положение LOCK, повторите действия с шага 1.

ПРИМЕЧАНИЕ

- При работе функции «проводи меня домой» выполните одно из нижеперечисленных действий для ее отключения:
 - потяните переключатель указателей поворота на себя.
 - поверните выключатель световых приборов в положение  или .
 - поверните ключ в замке зажигания в положение ON.
 - Работу функций можно изменить следующим образом:
 - время, в течение которого фары будут включены, можно изменить;
 - функцию «проводи меня домой» можно отключить.
- Более подробную информацию Вы можете получить в авторизованном сервисном центре MITSUBISHI MOTORS.

Корректор света фар

E00517400086

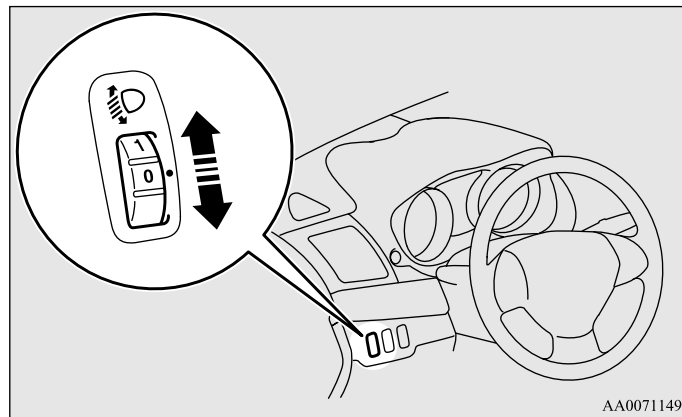
Регулятор корректора света фар*

E00517501723

Угол наклона света фар изменяется в зависимости от загрузки автомобиля.

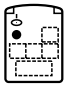
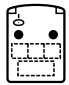
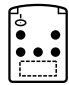
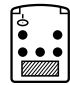
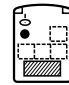
Корректор света фар используется для регулировки направления светового пучка (при включенном ближнем свете), чтобы свет фар не ослеплял водителей встречных автомобилей.

Установите регулятор в соответствующее положение (см. следующую таблицу).



ПРЕДОСТЕРЕЖЕНИЕ

- Всегда регулируйте свет фар перед началом движения. Не пытайтесь производить регулировку во время движения, так как это может привести к аварии.

Загрузка автомобиля					
Положение регулятора	«0»	«0»	«1»	«2»	«3»

●: 1 человек

▨: багажное отделение полностью загружено

Положение регулятора 0 — только водитель/водитель + пассажир на переднем сиденье

Положение регулятора 1 — 5 человек (включая водителя)

Положение регулятора 2 — 5 человек (включая водителя) + полностью загруженное багажное отделение

Положение регулятора 3 — Водитель + полностью загруженное багажное отделение

Автоматический корректор света фар*

E00517600251

С помощью корректора происходит автоматическая регулировка направления света фар в зависимости от количества пассажиров и наличия груза в автомобиле. Когда зажигание включено, освещение включено и автомобиль остановлен, происходит автоматическая регулировка угла наклона света фар.

Предупреждающее сообщение о неисправности автоматического корректора света фар

Тип 1



Тип 2



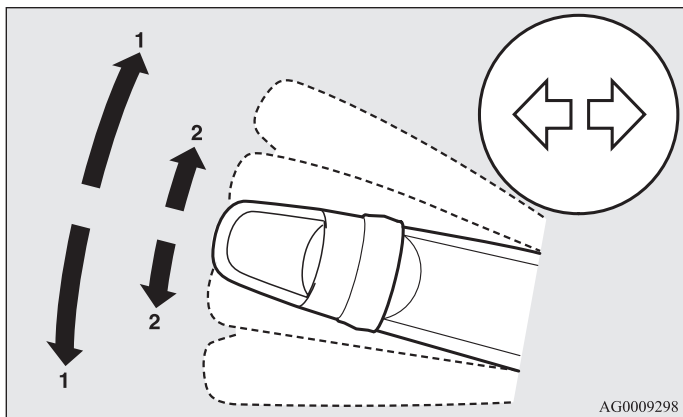
При неисправности автоматического корректора света фар на многофункциональном дисплее появляется предупреждающее сообщение.

⚠ ПРЕДОСТЕРЕЖЕНИЕ

- Появление этого сообщения говорит о возможной неисправности системы. Рекомендуется обратиться для проверки автомобиля в авторизованный сервисный центр MITSUBISHI MOTORS.

Переключатель указателей поворота

E00506501550



1- Сигнал поворота

Перед тем как совершить обычный поворот, установите рычаг в положение (1) (фиксированное положение). При завершении поворота рычаг автоматически вернется в исходное положение.

2- Сигнал перестроения в другой ряд

При перестроении на другую полосу движения слегка наклоните рычаг в положение (2) (нефиксированное положение).

Указатели поворота и контрольная лампа будут мигать, пока рычаг удерживается в этом положении.

Если слегка наклонить рычаг в положение (2) и отпустить, указатель поворота и контрольная лампа на панели приборов мигнут 3 раза.

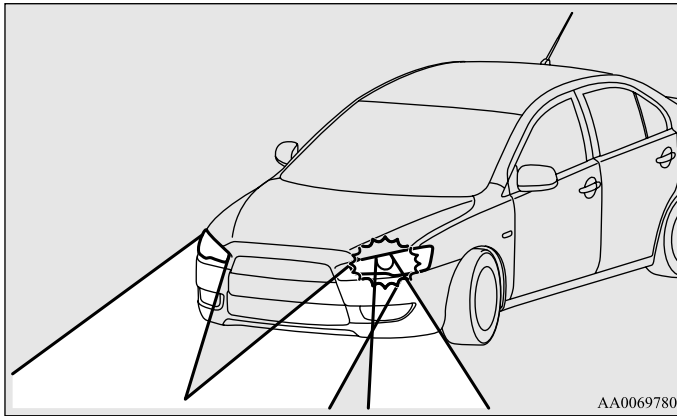
ПРИМЕЧАНИЕ

- Если контрольная лампа мигает слишком часто, возможно, перегорела лампа в указателе поворота. Рекомендуется проверить автомобиль в авторизованном сервисном центре MITSUBISHI MOTORS.
- Имеется возможность включить следующие функции:
 - Мигание указателей поворота при перемещении рычага, даже если ключ зажигания находится в положении ACC.
 - Отключение функции трехкратного мигания указателей поворота при смене полосы движения.Более подробную информацию Вы можете получить в авторизованном сервисном центре MITSUBISHI MOTORS.
- Можно настроить время, в течение которого нужно удерживать рычаг, чтобы указатели поворота мигнули 3 раза. Более подробную информацию Вы можете получить в авторизованном сервисном центре MITSUBISHI MOTORS.

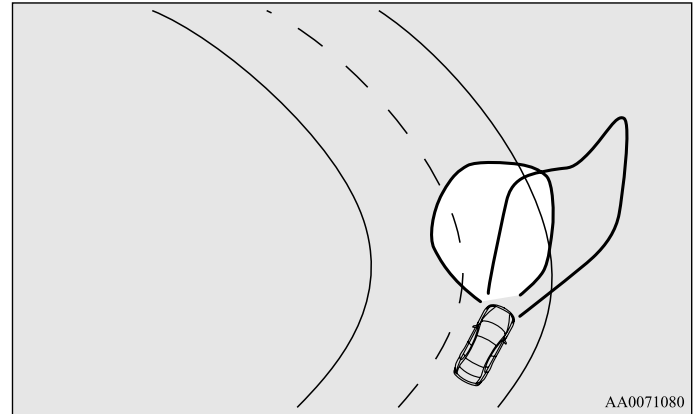
Система адаптивного освещения (AFS)*

E00525100369

Система AFS облегчает вождение в темное время суток. Если выключатель освещения находится в положении « \equiv D» или «AUTO» (при включенных фарах), поворот рулевого колеса сопровождается включением дополнительной лампы, которая освещает дорогу в направлении поворота, расширяя зону освещения перед автомобилем.



При повороте рулевого колеса (например, при движении в повороте) дорога перед автомобилем в направлении поворота дополнительно освещается. (При левом повороте включается левая дополнительная лампа, при правом — правая).



3

⚠ ПРЕДОСТЕРЕЖЕНИЕ

- Дополнительные лампы освещения в повороте автоматически отключаются через 15 минут. Для того чтобы снова включить их, сначала верните рулевое колесо в положение прямолинейного движения.
- Угол поворота рулевого колеса, необходимый для включения дополнительных ламп освещения в повороте, изменяется в зависимости от скорости движения автомобиля. (Чем ниже скорость движения, тем больший угол поворота рулевого колеса требуется для включения ламп). Однако перед началом движения можно задать такие настройки, что дополнительные лампы будут включаться при минимальных углах поворота рулевого колеса.

Органы управления и контрольно-измерительные приборы

ПРИМЕЧАНИЕ

- Система адаптивного освещения AFS не включается в следующих случаях:
 - Рычаг переключения передач или рычаг селектора находится в положении R (задний ход).
 - Включатель освещения находится в положении D или OFF.
 - Скорость движения автомобиля составляет 100 км/ч или выше.

Сообщения о неисправности системы адаптивного освещения (AFS)

E00525300202

Контрольная лампа



AFS
OFF

Предупреждающее сообщение, тип 1



Предупреждающее сообщение, тип 2



При возникновении неисправности в системе адаптивного освещения AFS на многофункциональном дисплее появляется предупреждающее сообщение, а контрольная лампа AFS OFF на панели приборов начинает мигать.

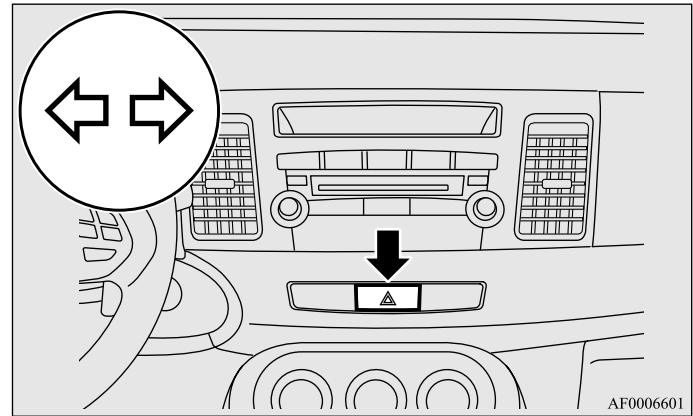
ПРЕДОСТЕРЕЖЕНИЕ

- Появление предупреждающего сообщения говорит о возможной неисправности системы. Рекомендуется обратиться в авторизованный сервисный центр MITSUBISHI MOTORS.

Включатель аварийной световой сигнализации

E00506600697

При необходимости остановки автомобиля на дороге вследствие какой-либо неисправности включайте аварийную сигнализацию. Кнопка включения аварийной сигнализации действует всегда, независимо от положения ключа в замке зажигания. Чтобы включить аварийную сигнализацию, нажмите кнопку. При этом все лампы указателей поворота будут синхронно мигать. Чтобы выключить лампы, нажмите кнопку еще раз.



3

ПРИМЕЧАНИЕ

- Если контрольная лампа системы AFS начала мигать во время движения, остановите автомобиль в безопасном месте, поверните ключ зажигания в положение ACC или LOCK и снова запустите двигатель.
Если контрольная лампа системы AFS не включается, неисправности нет.
- При установке компактного запасного колеса система AFS может работать неправильно. Чтобы выключить систему AFS, нажмите кнопку AFS OFF. Кроме того, замените компактное запасное колесо полноразмерным как можно скорее.

ПРИМЕЧАНИЕ

- Если аварийная световая сигнализация включена нажатием кнопки, функция сигнализации при экстренном торможении работать не будет.
См. раздел «Аварийная сигнализация при экстренном торможении», стр. 4-78.

Включатель противотуманных фар и фонаря

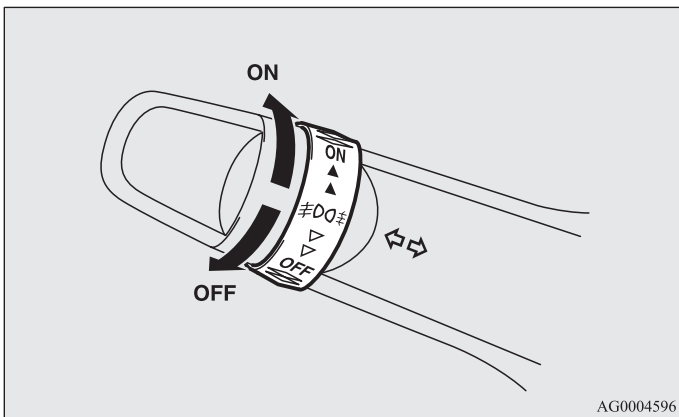
E00506700034

Включатель противотуманных фар*

E00508300438

Противотуманные фары можно включить только вместе с ближним светом фар или габаритными огнями. Чтобы включить противотуманные фары, один раз поверните ручку в направлении ON. При этом включится контрольная лампа на панели приборов. Чтобы выключить противотуманные фары, поверните ручку в направлении OFF. При отпускании ручка автоматически вернется в исходное положение.

3



ПРИМЕЧАНИЕ

- При выключении фар или габаритных огней автоматически выключаются и противотуманные фары. Чтобы вновь включить противотуманные фары, поверните ручку в направлении ON при включенных фарах или габаритных огнях.

- Противотуманные фары следует включать только в условиях тумана, в противном случае чрезмерная яркость головного освещения будет слепить водителей встречных автомобилей.
- Если автомобиль оборудован дневными ходовыми огнями, противотуманные фары можно включить, даже если включатель освещения находится в положении OFF.

Включатель заднего противотуманного фонаря

E00508400413

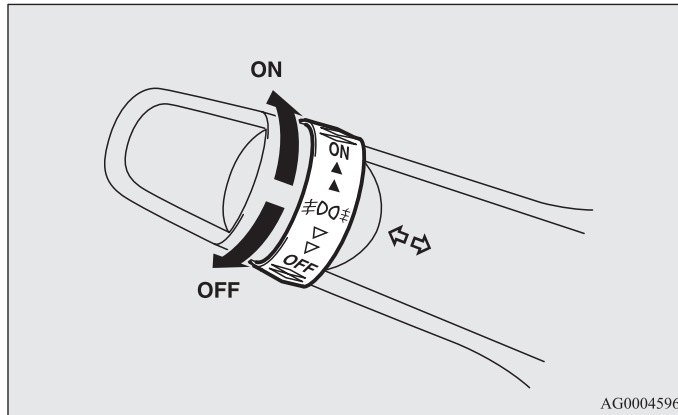
Задний противотуманный фонарь можно включить только при включенных фарах или противотуманных фарах (при наличии). При включении заднего противотуманного фонаря загорается контрольная лампа на панели приборов.

[Автомобиль без противотуманных фар]

Чтобы включить задний противотуманный фонарь, один раз поверните ручку в направлении ON. Чтобы выключить задний противотуманный фонарь, один раз поверните ручку в направлении OFF. При отпускании ручка автоматически вернется в исходное положение.

[Автомобиль с противотуманными фарами]

Чтобы включить противотуманные фары, один раз поверните ручку в направлении ON. Чтобы включить задний противотуманный фонарь, поверните ручку в направлении ON еще раз. Чтобы выключить задний противотуманный фонарь, один раз поверните ручку в направлении OFF. Чтобы выключить противотуманные фары, поверните ручку в направлении OFF еще раз. При отпускании ручки автоматически вернется в исходное положение.



ПРИМЕЧАНИЕ

- При выключении фар и противотуманных фар (при наличии) задний противотуманный фонарь выключается автоматически.
- Чтобы вновь включить задний противотуманный фонарь, еще раз поверните ручку в направлении ON при включенных фарах (автомобиль без противотуманных фар).

- Чтобы вновь включить задний противотуманный фонарь, два раза поверните ручку в направлении ON при включенных фарах (автомобиль с противотуманными фарами).
- Если автомобиль оборудован дневными ходовыми огнями, задний противотуманный фонарь можно включить, даже если выключатель освещения находится в положении OFF.

Переключатель стеклоочистителя и стеклоомывателя

E00507101423

⚠ ПРЕДОСТЕРЕЖЕНИЕ

- При использовании омывателя в холодную погоду омывающая жидкость, распыленная на стекло, может замерзнуть, что ухудшит видимость. Перед использованием омывателя отогрейте стекло, включив обогрев стекла или режим обдува для удаления влаги.

3

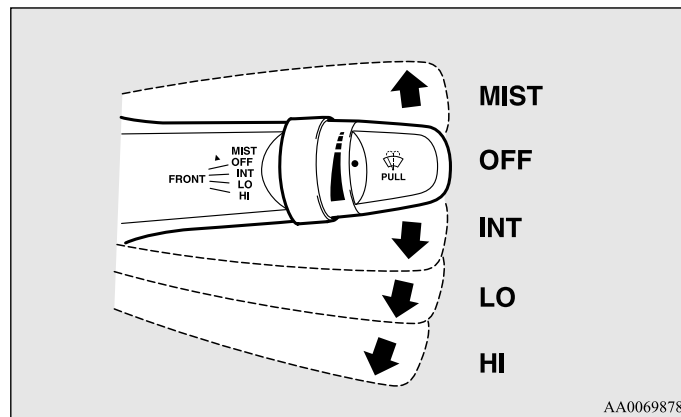
Очиститель ветрового стекла

E00516900374

Автомобили без датчика дождя

E00527000229

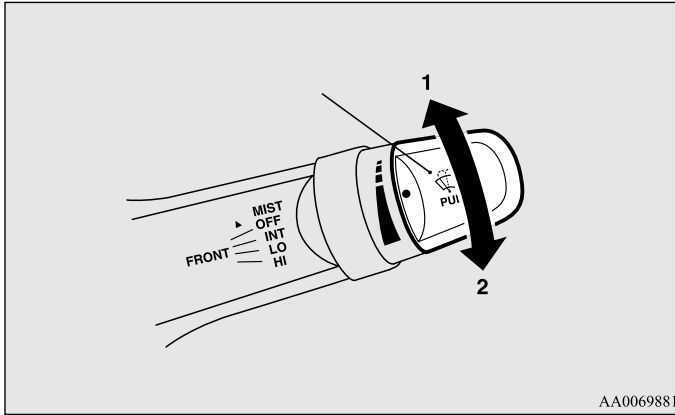
Очиститель и омыватель ветрового стекла включаются, если ключ в замке зажигания находится в положении ON или ACC. Если щетки примерзли к ветровому стеклу, не включайте очиститель до тех пор, пока лед не растает и щетки не освободятся. В противном случае можно повредить электродвигатель.



- MIST- Удаление влаги со стекла
Однократное срабатывание стеклоочистителя
- OFF- Выключено
- INT- Прерывистый режим работы (частота срабатывания зависит от скорости движения)
- LO- Низкая частота
- HI- Высокая частота

Регулировка частоты срабатывания очистителя ветрового стекла

Если переключатель очистителя находится в положении INT (частота срабатывания в зависимости от скорости автомобиля), частоту срабатывания очистителя в прерывистом режиме можно регулировать, вращая ручку (А).



- 1- Высокая частота
- 2- Низкая частота

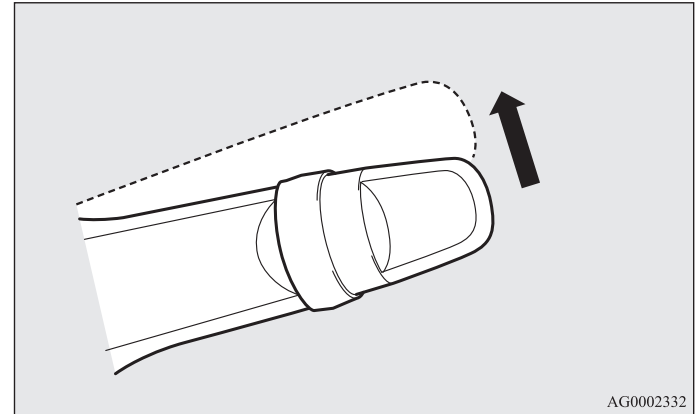
ПРИМЕЧАНИЕ

- Режим, при котором частота срабатывания очистителя зависит от скорости движения, можно отключить. Более подробную информацию Вы можете получить в авторизованном сервисном центре MITSUBISHI MOTORS.

Удаление влаги со стекла

Воспользоваться функцией удаления влаги со стекла можно только тогда, когда ключ в замке зажигания находится в положении ON или ACC.

Однократное срабатывание стеклоочистителя происходит, если перевести переключатель стеклоочистителя в положение MIST и отпустить. Данная функция может быть полезна при морозящем дожде и т. п. Стеклоочистители продолжают работать все время, пока переключатель удерживается в положении MIST.



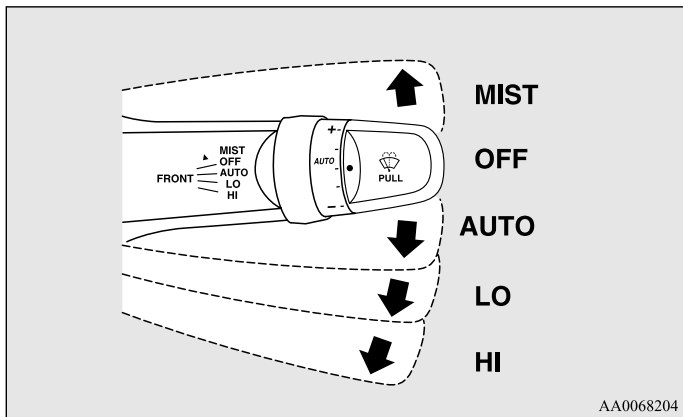
Органы управления и контрольно-измерительные приборы

Автомобили с датчиком дождя

E00526400659

Очиститель ветрового стекла включается, если ключ в замке зажигания находится в положении ON или ACC.

Если щетки примерзли к ветровому стеклу, не включайте очиститель до тех пор, пока лед не растает и щетки не освободятся. В противном случае можно повредить электродвигатель.



- MIST- Удаление влаги со стекла
- Однократное срабатывание стеклоочистителя
- OFF- Выключено
- AUTO- Автоматическое управление стеклоочистителями
- Датчик дождя
- Частота срабатывания стеклоочистителя выбирается автоматически в зависимости от количества влаги на ветровом стекле
- LO- Низкая частота
- HI- Высокая частота

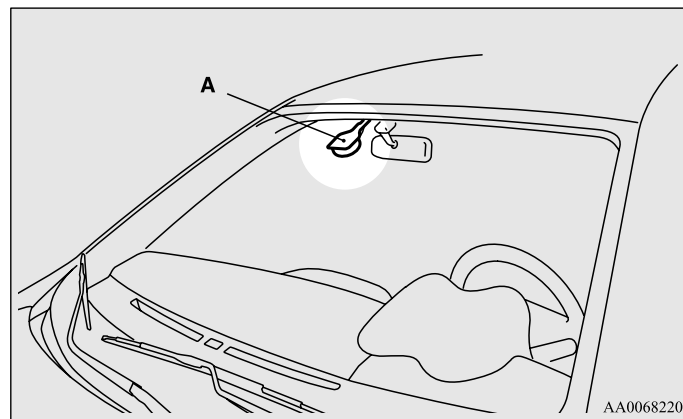
Датчик дождя*

Датчик дождя работает, только когда ключ в замке зажигания находится в положении ON.

Если переключатель очистителя ветрового стекла находится в положении AUTO, датчик дождя (A) определяет количество осадков (дождя, снега и т. п., а также пыли), и стеклоочиститель включается и выключается автоматически.

При грязном ветровом стекле в сухую погоду следите за тем, чтобы переключатель очистителя ветрового стекла находился в положении OFF.

Включение стеклоочистителя в указанной ситуации приведет к образованию царапин на ветровом стекле и к повреждению щеток стеклоочистителя.



ПРЕДОСТЕРЕЖЕНИЕ

- Если переключатель очистителя находится в положении AUTO при включенном зажигании, очиститель может автоматически включаться в приведенных ниже случаях.
 - При протирании ветрового стекла снаружи, если прикоснуться к верхней части датчика дождя.
 - При протирании ветрового стекла снаружи ветошью напротив датчика дождя.
 - На автоматической мойке.
 - При ударе по ветровому стеклу.
 - При ударе или сотрясении датчика дождя.
- При попадании рук под щетки стеклоочистителя существует опасность получения травмы, а очиститель может выйти из строя. Убедитесь, что ключ в замке зажигания находится в положении LOCK, или переведите переключатель очистителя в положение OFF, чтобы деактивировать датчик дождя.

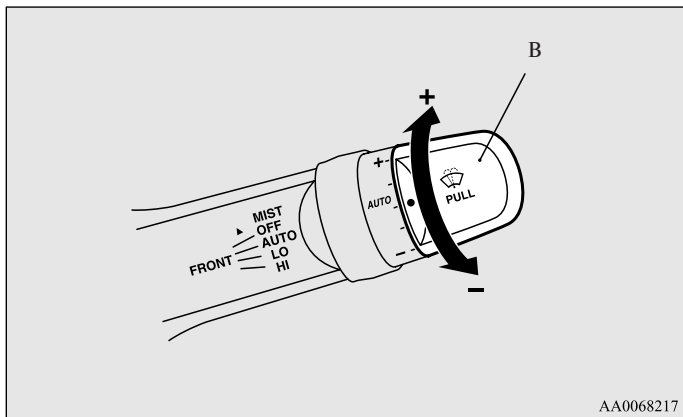
ПРИМЕЧАНИЕ

- В целях предохранения резиновых щеток стеклоочистителя его срабатывание блокируется на неподвижном автомобиле и при температуре наружного воздуха около 0°C или ниже.
 - Не закрывайте датчик дождя наклейками на ветровом стекле. Кроме того, не наносите на ветровое стекло водоотталкивающие покрытия. Датчик дождя не сможет определить количество выпадающих осадков, и очиститель перестанет нормально функционировать.
 - Следующие ситуации могут указывать на неисправность датчика дождя:
 - стеклоочистители работают с постоянным интервалом независимо от количества осадков;
 - идет дождь, но стеклоочистители не работают.
- Более подробную информацию Вы можете получить в авторизованном сервисном центре MITSUBISHI MOTORS.
- Стеклоочиститель может включаться автоматически, если насекомые или посторонние предметы попадают на стекло напротив датчика дождя, или когда ветровое стекло обледенело. Если щетки стеклоочистителя не могут преодолеть препятствие на ветровом стекле, стеклоочиститель автоматически останавливается. Чтобы вновь включить его, переведите рычаг в положение LO или HI. Кроме того, стеклоочиститель может автоматически включаться под прямыми лучами жаркого солнца и под воздействием электромагнитных волн. Для выключения стеклоочистителя переведите рычаг в положение OFF.
 - При замене ветрового стекла или армировании стекла вокруг датчика дождя проконсультируйтесь в авторизованном сервисном центре MITSUBISHI MOTORS.

Органы управления и контрольно-измерительные приборы

Настройка чувствительности датчика дождя

Если переключатель очистителя находится в положении AUTO («датчик дождя»), чувствительность датчика дождя можно регулировать, вращая ручку (B).



«+» - повышение чувствительности

«-» - понижение чувствительности

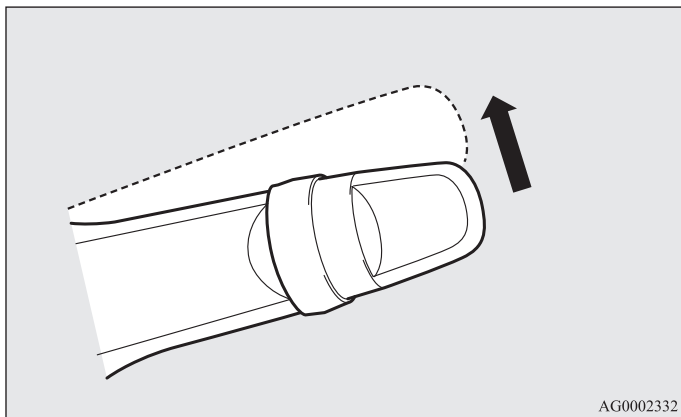
ПРИМЕЧАНИЕ

- Имеется возможность включить следующие функции.
 - Вместо автоматического режима работы стеклоочистителя (частота срабатывания в зависимости от количества осадков) можно установить прерывистый режим (частота срабатывания в зависимости от скорости движения автомобиля).
 - Вместо автоматического режима работы стеклоочистителя (частота срабатывания в зависимости от количества осадков) можно установить прерывистый режим (за исключением частоты срабатывания в зависимости от скорости движения автомобиля).Более подробную информацию можно получить в авторизованном сервисном центре MITSUBISHI MOTORS.

Удаление влаги со стекла

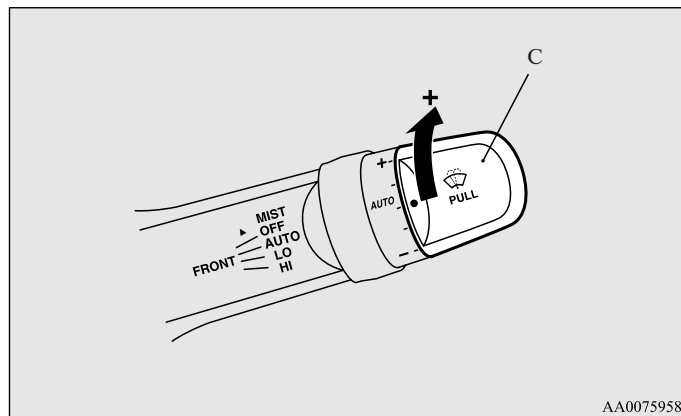
Для однократного срабатывания очистителя переместите переключатель в направлении, указанном стрелкой, и отпустите его. Этот режим удобен при движении в тумане или под морозящим дождем.

Когда ключ в замке зажигания находится в положении ACC или ON, однократное срабатывание стеклоочистителя происходит, если перевести переключатель в положение MIST и отпустить. Стеклоочиститель продолжает работать все время, пока переключатель удерживается в положении MIST.



Органы управления и контрольно-измерительные приборы

При включенном зажигании стеклоочиститель сработает однократно, если перевести переключатель в положение AUTO, а ручку (C) повернуть в направлении «+».



Омыватель ветрового стекла

E00507201251

Омыватель ветрового стекла работает, если ключ в замке зажигания находится в положении ON или ACC.

Чтобы подать омывающую жидкость на ветровое стекло, потяните переключатель на себя.

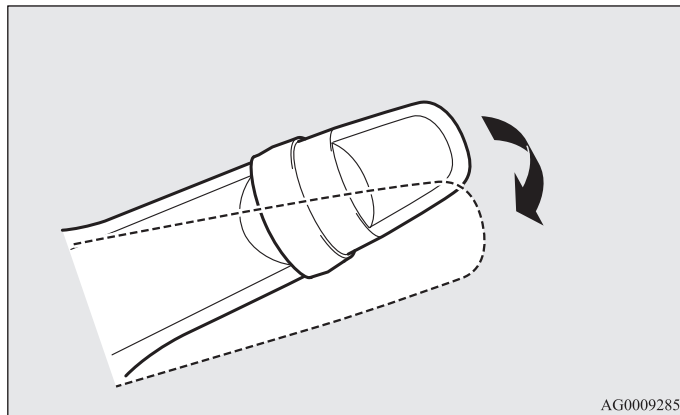
Если потянуть переключатель на себя, когда стеклоочистители не включены или работают в прерывистом режиме, очистители автоматически совершат несколько циклов.

Затем через 6 секунд стеклоочиститель совершает еще один цикл (кроме модификаций для России, Казахстана и Украины).

Если на автомобиле установлены омыватели фар, они включаются одновременно с омывателем ветрового стекла, если в это время включены фары.

Также, кроме модификаций для России, Казахстана и Украины, если потянуть переключатель на себя и сразу же отпустить его, омывающая жидкость подается на стекло несколько раз, а очистители совершают несколько циклов (функция автоматического омывателя). Затем через 6 секунд стеклоочиститель совершит еще один цикл.

Функция автоматического стеклоомывателя прекращает работать, если любым образом задействовать подрулевой переключатель.



AG0009285

⚠ ПРЕДОСТЕРЕЖЕНИЕ

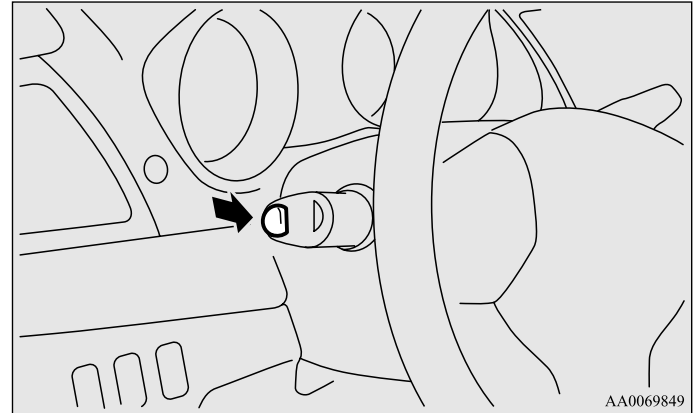
- При использовании омывателя в холодную погоду омывающая жидкость, распыленная на стекло, может замерзнуть, что ухудшит видимость. Перед использованием омывателя отогрейте стекло, включив обогрев стекла или режим обдува для удаления влаги.

Включатель омывателя фар*

E00507800087

Омыватель фар можно включить, если ключ зажигания находится в положении ON или ACC, а фары включены.

Жидкость подается на рассеиватели фар после однократного нажатия кнопки.



3

ПРИМЕЧАНИЕ

- Работу функций можно изменить следующим образом:
 - Срабатывание очистителя в момент подачи на ветровое стекло моющей жидкости можно отключить;
 - Кроме модификаций для России, Казахстана и Украины, можно отключить функцию автоматического стеклоомывателя;
 - Кроме модификаций для России, Казахстана и Украины, можно отключить функцию повторного однократного срабатывания стеклоочистителя через 6 секунд;
 - Для модификаций для России, Казахстана и Украины можно включить функцию автоматического стеклоомывателя;
 - Для модификаций для России, Казахстана и Украины можно включить функцию повторного однократного срабатывания стеклоочистителя через 6 секунд.Более подробную информацию можно получить в авторизованном сервисном центре MITSUBISHI MOTORS.

ПРИМЕЧАНИЕ

- Если ключ в замке зажигания находится в положении ON или ACC, и фары включены, омыватель фар включается при первом включении омывателя ветрового стекла.

Меры предосторожности при использовании очистителя и омывателя ветрового стекла

E00510000025

- Если работе очистителя препятствуют лед, грязь и т. п. на стекле, электродвигатель очистителя может выйти из строя, даже если перевести переключатель очистителя в положение OFF. Если щетки очистителя заблокированы, остановите автомобиль в безопасном месте, выключите зажигание и очистите стекло, чтобы обеспечить беспрепятственную работу очистителя.
- Не включайте очиститель, если стекло сухое. Это может привести к появлению царапин на стекле или преждевременному износу щеток.
- Перед включением очистителя в холодную погоду проверьте, не примерзли ли щетки к стеклу. При включении очистителя с примерзшими к стеклу щетками может выйти из строя электродвигатель.
- Не включайте омыватель на продолжительное время (более 20 секунд). Не включайте омыватель, если бачок для жидкости омывателя пуст. В противном случае может выйти из строя электродвигатель.
- Периодически проверяйте уровень жидкости в бачке омывателя и доливайте при необходимости. В холодную погоду заливajte в бачок незамерзающую жидкость. Невыполнение этого требования может привести к выходу из строя омывателя, а также к повреждению деталей системы в результате замерзания жидкости.

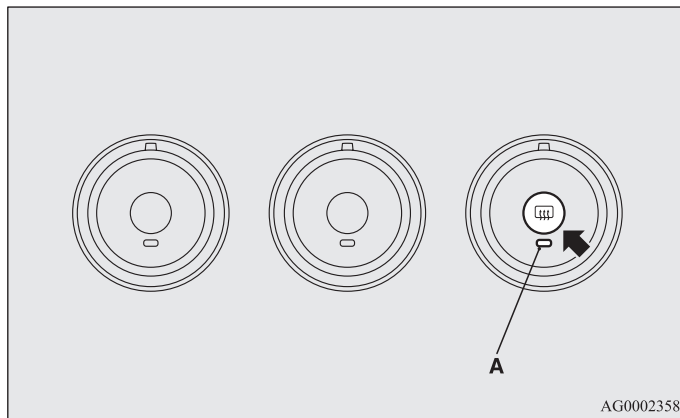
Включатель обогрева заднего стекла

E00507900802

Обогрев заднего стекла можно включить только при работающем двигателе.

Чтобы включить обогрев, нажмите кнопку. Примерно через 20 минут обогрев автоматически отключится. Чтобы выключить обогрев раньше, нажмите кнопку повторно.

При включении обогрева заднего стекла загорается контрольная лампа (А).



AG0002358

ПРИМЕЧАНИЕ

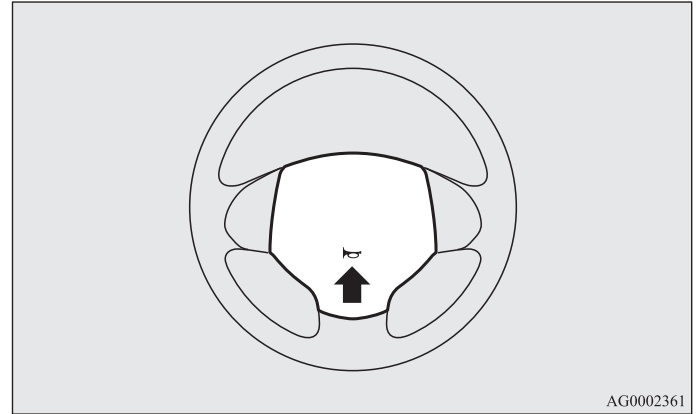
- При включении обогрева заднего стекла одновременно включается обогрев наружных зеркал заднего вида. См. раздел «Обогрев наружных зеркал заднего вида», стр. 4-17.
- Обогрев заднего стекла предназначен только для удаления конденсата, а не для растапливания снега на стекле. Перед включением обогрева удалите снег со стекла.

Включатель звукового сигнала

E00508000507

Для подачи звукового сигнала нажмите на знак  на рулевом колесе.

- Для очистки внутренней поверхности заднего стекла используйте мягкую ткань, осторожно проводя ею вдоль проводников обогревателя. Делайте это осторожно, чтобы не повредить проводники.
- Не допускайте, чтобы какие-либо предметы касались внутренней поверхности заднего стекла, так как при этом можно повредить или порвать проводники обогревателя.





Начало движения и вождение автомобиля

Экономичное вождение	4- 2	Торможение	4- 48
Алкоголь, лекарства и управление автомобилем	4- 3	Аварийная сигнализация при экстренном торможении*	4- 49
Приемы безопасного вождения	4- 3	Система помощи при экстренном торможении	4- 50
Стояночный тормоз	4- 6	Антиблокировочная система тормозов (ABS)	4- 51
Стоянка автомобиля	4- 9	Динамическая система курсовой устойчивости (ASC)*	4- 57
Регулировка угла наклона рулевой колонки	4- 10	Круиз-контроль*	4- 61
Внутреннее зеркало заднего вида	4- 11	Система ультразвуковых датчиков*	4- 69
Наружные зеркала заднего вида	4- 13	Система контроля давления в шинах (СКДШ)*	4- 75
Замок зажигания	4- 17	Видеокамера заднего вида*	4- 83
Блокировка рулевого колеса	4- 20	Перевозка грузов	4- 88
Запуск и остановка двигателя	4- 21	Буксировка прицепа	4- 91
Работа турбонагнетателя*	4- 25		
Механическая коробка передач*	4- 26		
Автоматическая 4-ступенчатая коробка передач INVECS-II (интеллектуальная и инновационная электронная система управления автомобилем — II)*	4- 28		
Автоматическая 6-ступенчатая коробка передач INVECS-III Sports Mode 6CVT (интеллектуальная и инновационная электронная система управления автомобилем — III)*	4- 36		

Экономичное вождение

E00600101021

Чтобы обеспечить топливную экономичность автомобиля в эксплуатации, необходимо выполнять некоторые технические требования. Непременным условием низкого расхода топлива является правильная регулировка двигателя. Чтобы продлить срок службы автомобиля и добиться максимальной экономичности в эксплуатации, рекомендуется регулярно проводить техническое обслуживание автомобиля в авторизованном сервисном центре MITSUBISHI MOTORS в соответствии с графиком.

На топливную экономичность, уровень токсичности отработавших газов и шума автомобиля значительное влияние оказывает индивидуальный стиль вождения, а также условия эксплуатации. Чтобы свести к минимуму износ тормозных механизмов, шин и двигателя, а также снизить вредное воздействие на окружающую среду, необходимо выполнять следующие правила.

Начало движения

Избегайте интенсивных разгонов, старайтесь не трогаться с места резко. Резкая манера вождения является причиной повышенного расхода топлива.

Переключение передач

Переключайтесь только в тот момент, когда скорость движения и обороты двигателя соответствуют включаемой передаче. При движении обязательно выбирайте наивысшую передачу, возможную в данных условиях.

Движение в городе

При частом трогании с места и остановках увеличивается средний расход топлива. По возможности выбирайте менее загруженные транспортом маршруты. При движении в плотном потоке транспорта избегайте движения на низких передачах с высокой частотой вращения коленчатого вала двигателя.

Работа двигателя на холостом ходу

Даже при работе на холостом ходу, двигатель потребляет топливо. По возможности старайтесь выключать двигатель, чтобы он не работал продолжительное время на холостом ходу.

Скорость движения

Чем выше скорость движения, тем больше расход топлива. Избегайте движения с максимальной скоростью. Даже немного меньше нажимая педаль акселератора, можно сэкономить значительное количество топлива.

Давление воздуха в шинах

Регулярно проверяйте давление воздуха в шинах. При низком давлении в шинах увеличивается сопротивление качению и расход топлива. Кроме того, при пониженном давлении воздуха в шинах увеличивается износ шин и ухудшается курсовая устойчивость автомобиля.

Перевозка грузов

Не следует перевозить в багажном отделении лишние предметы. Это особенно важно при движении по городу, где неизбежны частые трогания и остановки. В этих условиях увеличение массы автомобиля существенно увеличивает расход топлива. Также старайтесь не перевозить без необходимости багаж на крыше, так как при этом увеличивается аэродинамическое сопротивление автомобиля и повышается расход топлива.

Холодный пуск

При холодном пуске двигатель потребляет больше топлива. Также расход топлива увеличивается при работе слишком горячего двигателя. После пуска двигателя начинайте движение как можно скорее, но не ранее, чем двигатель достаточно прогреется.

Кондиционер

При использовании кондиционера увеличивается расход топлива.

Алкоголь, лекарства и управление автомобилем

E00600200067

Вождение автомобиля в нетрезвом состоянии является одной из наиболее распространенных причин дорожно-транспортных происшествий.

Даже если содержание алкоголя в крови значительно ниже разрешенного законом уровня, способность к управлению автомобилем существенно снижается. Не садитесь за руль в нетрезвом состоянии. Воспользуйтесь услугами трезвого водителя, вызовите такси, позвоните другу или воспользуйтесь общественным транспортом. Кофе или холодный душ не снижают степень опьянения.

Также отрицательно влияют на внимание, ясность сознания и время реакции некоторые лекарства. Прежде чем садиться за руль под воздействием каких-либо медикаментов, посоветуйтесь с врачом или фармацевтом.

⚠ ПРЕДУПРЕЖДЕНИЕ

- **ЗАПРЕЩАЕТСЯ САДИТЬСЯ ЗА РУЛЬ В НЕТРЕЗВОМ СОСТОЯНИИ**

Восприятие становится менее точным, реакции замедляются, суждения становятся менее адекватными.

Приемы безопасного вождения

E00600300316

Обеспечить абсолютную безопасность вождения и защиту от травм невозможно. Однако рекомендуется уделить особое внимание основным моментам

Ремни безопасности

Перед началом движения следует пристегнуться ремнем безопасности и убедиться, что все пассажиры пристегнуты.

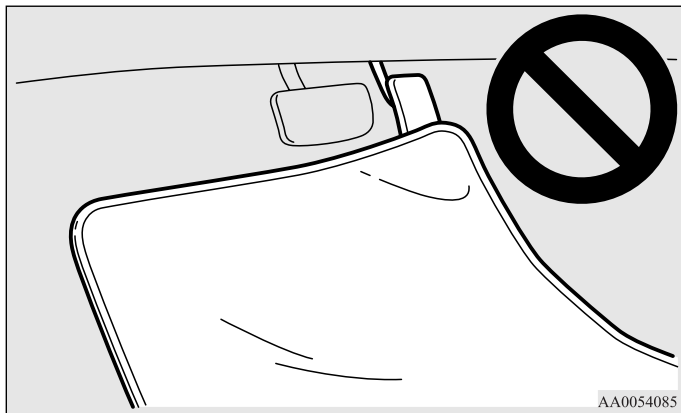
Напольные коврики

⚠ ПРЕДУПРЕЖДЕНИЕ

- Используйте напольные коврики, предназначенные для данной модели автомобиля, располагайте их так, чтобы они не мешали нажимать педали.

Чтобы коврики не двигались по полу, их необходимо надежно зафиксировать.

Не кладите напольные коврики на педали или друг на друга, т. к. это может помешать нажимать на педали и привести к аварии.



4

Перевозка детей в автомобиле

- Запрещается оставлять ключ в замке зажигания, покидая автомобиль, если в салоне находятся дети. Дети могут начать играть с органами управления автомобиля, что может привести к несчастному случаю.
- Чтобы максимально защитить детей в случае аварии, пристегните их ремнями безопасности или усадите в специальные детские сиденья в соответствии с правилами дорожного движения, действующими в регионе, где эксплуатируется автомобиль.
- Не позволяйте детям играть в багажном отделении. Это очень опасно при движении автомобиля.

Погрузка багажа

Укладывая багаж в автомобиль, следите, чтобы вещи не располагались выше спинок сидений. Это опасно не только из-за ухудшения обзора, но и из-за того, что при резком торможении вещи могут упасть в салон.

Обкатка автомобиля

E00600403767

В течение первых 1000 км пробега нового автомобиля рекомендуется соблюдать следующие правила, которые помогут продлить срок службы автомобиля, а также обеспечить в дальнейшем низкий расход топлива и хорошие эксплуатационные показатели.

- Избегайте чрезмерного увеличения частоты вращения коленчатого вала двигателя.
- Избегайте резких троганий, разгонов, торможений и продолжительного движения с высокой скоростью.
- Не превышайте предельной скорости, рекомендованные значения которой приведены ниже.
Помните об ограничениях скорости, установленных правилами дорожного движения.
- Не перегружайте автомобиль.
- В период обкатки воздержитесь от буксировки прицепа.

Автомобили с М/Т

Включенная передача	Предельная скорость	
	Модификации с двигателем 1600	Модификации с двигателем 1800
1-я передача	30 км/ч	30 км/ч
2-я передача	60 км/ч	60 км/ч
3-я передача	90 км/ч	85 км/ч
4-я передача	125 км/ч	115 км/ч
5-я передача	155 км/ч	145 км/ч

Автомобили с А/Т

Включенная передача	Предельная скорость
L (пониженная передача)	25 км/ч
2 (вторая передача)	70 км/ч
3 (третья передача)	105 км/ч
D (движение)	120 км/ч

Автомобили с CVT

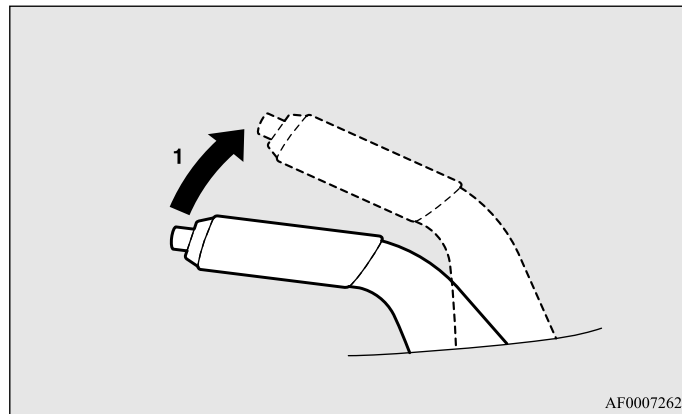
Включенный режим		Предельная скорость
D (движение)		130 км/ч
В режиме ручного переключения передач	1-е положение	50 км/ч
	2-е положение	60 км/ч
	3-е положение	70 км/ч
	4-е положение	90 км/ч
	5-е положение	120 км/ч
6-е положение	130 км/ч	

Стояночный тормоз

E00600501012

Чтобы поставить автомобиль на стоянку, полностью остановите его и потяните рычаг стояночного тормоза для удержания автомобиля на месте.

Включение стояночного тормоза



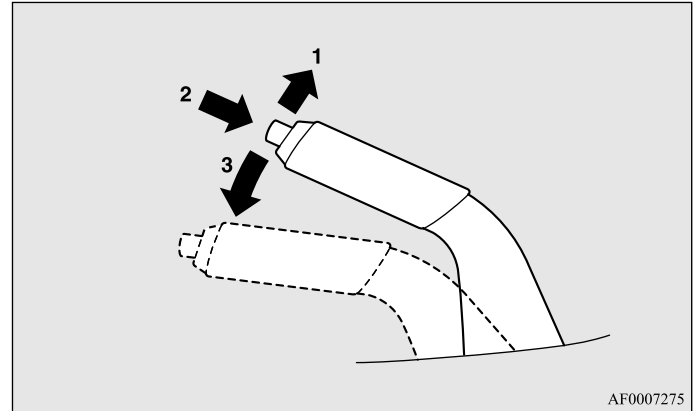
- 1- Нажмите и удерживайте нажатой педаль тормоза, затем потяните рычаг вверх до упора, не нажимая на кнопку на торце рукоятки.

⚠ ПРЕДОСТЕРЕЖЕНИЕ

- Прежде чем включить стояночный тормоз, сильно нажмите педаль тормоза: тянуть рычаг можно, только когда автомобиль полностью неподвижен. Если потянуть рычаг стояночного тормоза на движущемся автомобиле, это может привести к блокировке задних колес и заносу. Кроме того, это может привести к выходу стояночного тормоза из строя.

ПРИМЕЧАНИЕ

- Тяните рычаг с достаточным усилием, чтобы стояночный тормоз удерживал автомобиль на месте после отпущания педали тормоза.
- Если стояночный тормоз не удерживает автомобиль на месте при отпущенной педали тормоза, как можно скорее проверьте автомобиль в авторизованном сервисном центре MITSUBISHI MOTORS.

Выключение стояночного тормоза

AF0007275

- 1- Нажмите и удерживайте нажатой педаль тормоза, затем слегка потяните рычаг вверх.
- 2- Нажмите на кнопку на торце рукоятки.
- 3- Полностью опустите рычаг.

⚠ ПРЕДОСТЕРЕЖЕНИЕ

- Перед началом движения убедитесь, что стояночный тормоз полностью выключен, а также выключена контрольная лампа тормозной системы.

Если начать движение, не полностью отпустив стояночный тормоз, на многофункциональном дисплее появится предупреждающее сообщение.

При движении автомобиля с включенным стояночным тормозом перегреваются тормозные механизмы, при этом снижается эффективность их работы и увеличивается вероятность отказа.

Контрольная лампа



Предупреждающее сообщение, тип 1



Предупреждающее сообщение, тип 2



⚠ ПРЕДОСТЕРЕЖЕНИЕ

- Если при выключенном стояночном тормозе контрольная лампа тормозной системы не выключается, это говорит о возможной неисправности в тормозной системе. Как можно скорее проверьте автомобиль в авторизованном сервисном центре MITSUBISHI MOTORS. См. раздел «Контрольная лампа тормозной системы», стр. 3-57.

Стоянка автомобиля

E0600602687

Чтобы поставить автомобиль на стоянку, полностью включите стояночный тормоз, а затем включите 1-ю передачу или передачу заднего хода R, если автомобиль оснащен М/Т, или установите рычаг селектора в положение Р (стоянка), если автомобиль оснащен А/Т или CVT.

Стоянка на уклоне

Чтобы избежать скатывания автомобиля, необходимо выполнить следующие действия

Стоянка на спуске

Поверните колеса в сторону бордюра и дайте автомобилю продвинуться вперед до тех пор, пока колесо не коснется бордюра. Если автомобиль оснащен М/Т, включите стояночный тормоз, а затем включите передачу заднего хода (R).

В автомобилях, оснащенных А/Т или CVT, включите стояночный тормоз, а рычаг установите в положение Р (стоянка).

Стоянка на подъеме

Поверните колеса в сторону от бордюра и дайте автомобилю продвинуться назад до тех пор, пока колесо не коснется бордюра. Если автомобиль оснащен М/Т, включите стояночный тормоз, а затем включите 1-ю передачу.

В автомобилях, оснащенных А/Т или CVT, включите стояночный тормоз, а рычаг установите в положение Р (стоянка).

ПРИМЕЧАНИЕ

- В автомобилях, оснащенных А/Т или CVT, включать стояночный тормоз следует до установки рычага в положение Р (стоянка). Если перевести рычаг селектора А/Т или CVT в положение Р (стоянка), не включая стояночный тормоз, то вывести рычаг из этого положения может оказаться затруднительным, для этого потребуются значительные усилия.

Стоянка с работающим двигателем

Запрещается оставлять работающий двигатель на время даже непродолжительного отдыха (сна) или при открытии или закрытии гаражных ворот и т. д. Также не оставляйте работающий двигатель в закрытом помещении или плохо вентилируемом месте.

ПРЕДУПРЕЖДЕНИЕ

- При стоянке с работающим двигателем существует опасность тяжелого травмирования людей вследствие случайного перемещения рычага переключения передач или рычага переключения режимов (у автомобилей с М/Т) или рычага селектора (у автомобилей с А/Т или CVT), либо вследствие скопления токсичных отработавших газов в салоне.

Место стоянки

⚠ ПРЕДУПРЕЖДЕНИЕ

- Не останавливайте автомобиль в местах, где легковоспламеняющиеся материалы, например сухая трава, могут соприкоснуться с горячими деталями системы выпуска автомобиля, поскольку это может привести к пожару.

При выходе из автомобиля

Выходя из автомобиля, обязательно извлеките ключ из замка зажигания и закройте все двери.

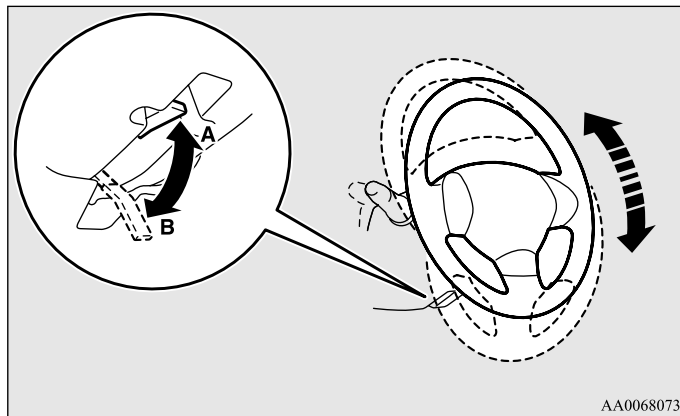
Всегда старайтесь останавливать автомобиль в хорошо освещенном месте.

4

Регулировка угла наклона рулевой колонки

E00600700307

1. Освободите рычаг фиксации рулевой колонки, поддерживая рулевое колесо.
2. Установите рулевое колесо на требуемую высоту.
3. Зафиксируйте рулевую колонку, потянув рычаг фиксации рулевой колонки вверх до упора.



AA0068073

- A- Заблокировано
B- Разблокировано

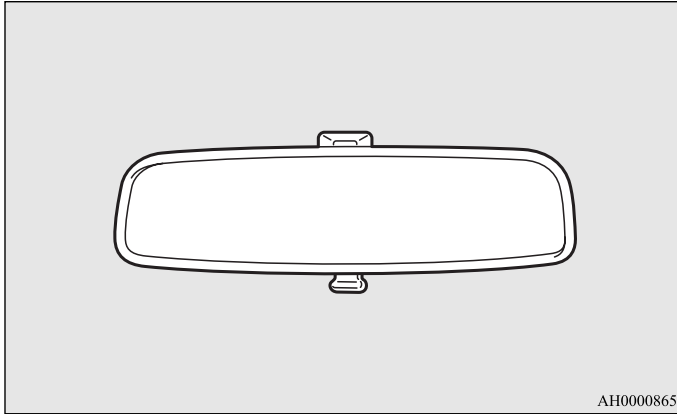
⚠ ПРЕДУПРЕЖДЕНИЕ

- Запрещается регулировать положение рулевого колеса во время движения автомобиля.

Внутреннее зеркало заднего вида

E00600800861

Чтобы обеспечить хороший обзор назад, выполняйте регулировку зеркала заднего вида только после того, как отрегулировано положение сидений.



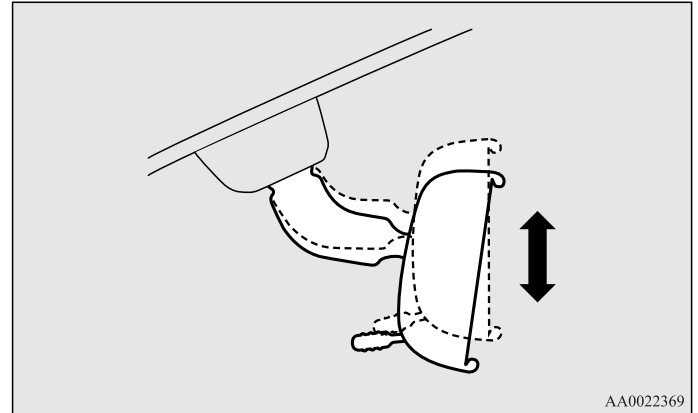
⚠ ПРЕДУПРЕЖДЕНИЕ

- Запрещается регулировать положение зеркала заднего вида во время движения автомобиля. Это опасно. Следует обязательно отрегулировать положение зеркала перед началом движения.

Отрегулируйте внутреннее зеркало заднего вида таким образом, чтобы обеспечивался максимальный обзор через заднее стекло.

Регулировка положения зеркала заднего вида в вертикальной плоскости

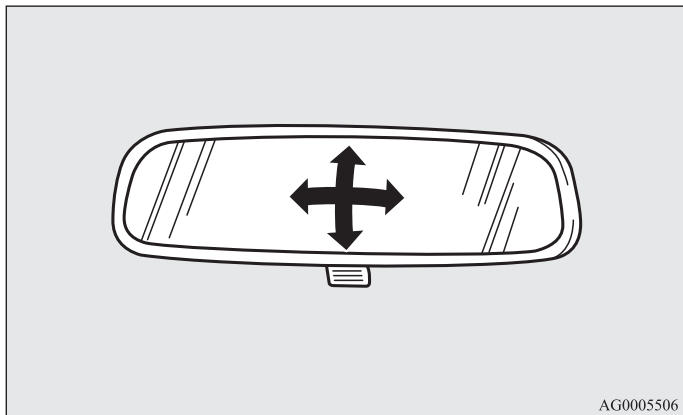
При регулировке положения зеркала можно наклонять вверх и вниз.



Начало движения и вождение автомобиля

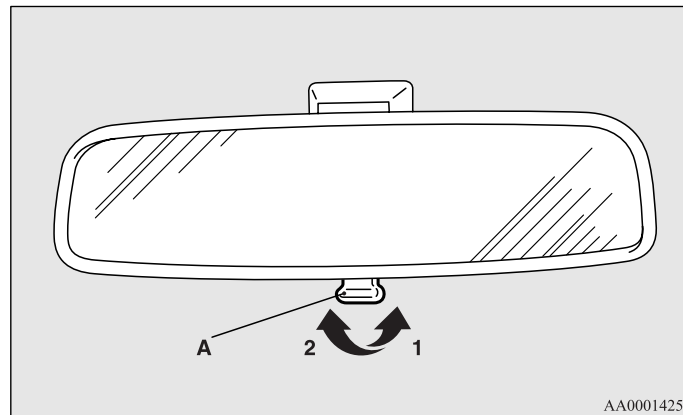
Регулировка положения зеркала заднего вида

При регулировке положения зеркала можно наклонять вверх, вниз и влево, вправо.



Устранение отражения света фар

При помощи ручки (А) на нижней кромке внутреннего зеркала заднего вида можно менять угол наклона зеркала, чтобы избежать ослепления фарами движущихся сзади автомобилей.



- 1- Нормальное положение
- 2- Угол наклона зеркала изменен, чтобы избежать ослепления

Наружные зеркала заднего вида

E00600900501

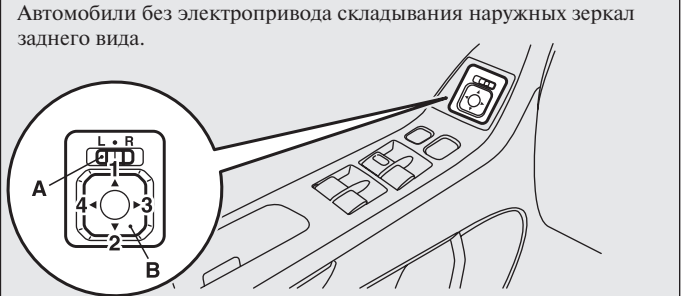
Регулировка положения наружных зеркал заднего вида

Регулировка положения наружных зеркал заднего вида возможна, если ключ в замке зажигания находится в положении ON или ACC.

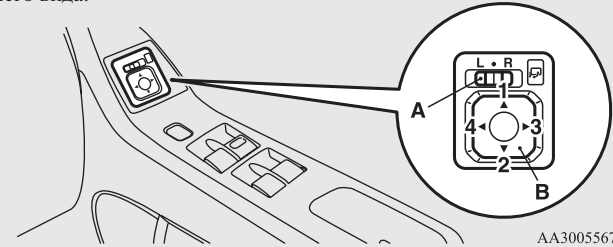
⚠ ПРЕДУПРЕЖДЕНИЕ

- Запрещается регулировать положение зеркал заднего вида во время движения автомобиля. Это опасно. Следует обязательно отрегулировать положение зеркал перед началом движения.
- Автомобиль оснащен выпуклыми зеркалами. Учитывайте, что по сравнению с обычным плоским зеркалом отражающиеся в выпуклом зеркале предметы кажутся меньшими по размеру и более отдаленными. При перестроении на другую полосу движения не пытайтесь оценить расстояние до следующих позади автомобилей по отражению в этих зеркалах.

1. Установите переключатель (A) в сторону того зеркала, положение которого необходимо отрегулировать.



Автомобили с электроприводом складывания наружных зеркал заднего вида.



AA3005567

- L- Регулировка левого наружного зеркала
R- Регулировка правого наружного зеркала

Начало движения и вождение автомобиля

2. Чтобы отрегулировать положение наружного зеркала, нажимайте на включатель (В) влево, вправо, вниз или вверх.

- 1- Вверх
- 2- Вниз
- 3- Вправо
- 4- Влево

3. Установите переключатель (А) в среднее положение (●).

Складывание наружных зеркал заднего вида и возврат в рабочее положение

E00618201496

Наружные зеркала можно сложить по направлению к стеклам дверей, во избежание их повреждения при остановке в узких местах.

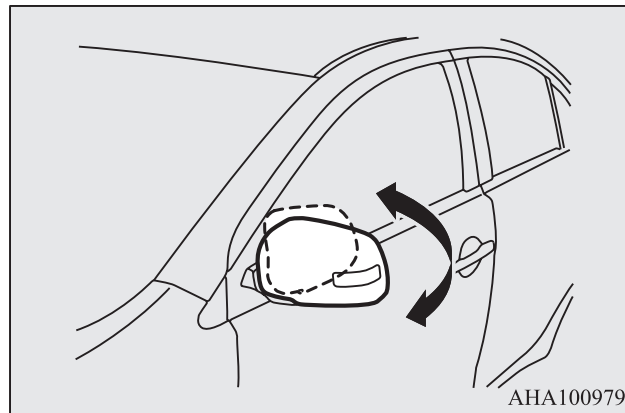
⚠ ПРЕДОСТЕРЕЖЕНИЕ

- Движение со сложенными зеркалами запрещается. Отсутствие обзора назад, обеспечиваемого наружными зеркалами, может привести к аварии.

Модификации без электропривода складывания наружных зеркал заднего вида

Чтобы сложить зеркало, нажмите на него рукой в направлении к задней части автомобиля.

Чтобы вернуть зеркало в рабочее положение, потяните его в направлении к передней части автомобиля, пока оно не зафиксируется со щелчком.

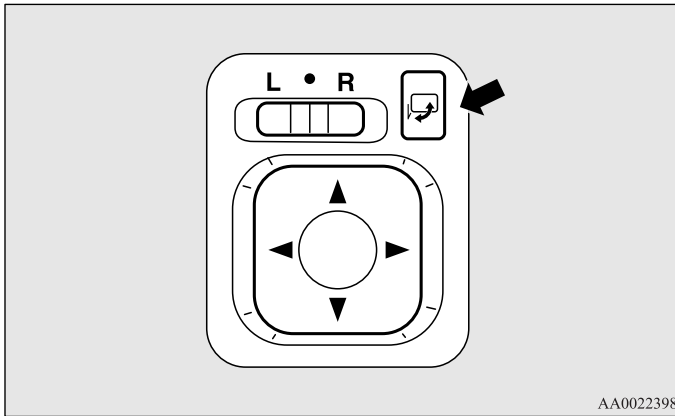


Модификации с электроприводом складывания наружных зеркал заднего вида

Складывание наружных зеркал заднего вида и возврат в рабочее положение с помощью специальной кнопки

Чтобы сложить зеркала, нажмите на кнопку в то время, когда ключ зажигания находится в положении ON или ACC. Чтобы вернуть зеркала в рабочее положение, нажмите кнопку еще раз.

Если повернуть ключ зажигания в положение LOCK, зеркала можно сложить или вернуть в рабочее положение в течение примерно 30 секунд.



⚠ ПРЕДОСТЕРЕЖЕНИЕ

- Зеркала можно складывать и возвращать в рабочее положение вручную. Однако если Вы сложили их, нажав кнопку, то возвращать в нормальное положение их нужно также нажатием кнопки, а не вручную. В противном случае они могут ненадежно зафиксироваться. В результате во время движения они могут сдвинуться под воздействием встречного потока воздуха или вибрации, при этом нарушится обзор назад.

ПРИМЕЧАНИЕ

- Соблюдайте осторожность, чтобы не защемить руку движущимся зеркалом.
- Если вы сложили зеркало рукой, либо оно само сложилось от удара о человека или какой-либо предмет, возможно, его не удастся вернуть в рабочее положение с помощью кнопки. В таком случае нажмите на кнопку, чтобы полностью сложить зеркало, затем нажмите на нее вновь, чтобы вернуть зеркало рабочее положение.
- Если зеркала замерзли, и механизм складывания не действует, не пытайтесь многократно нажимать на кнопку, поскольку это может привести к перегоранию электродвигателя и других элементов электрической цепи.

Автоматическое складывание наружных зеркал заднего вида и возврат в рабочее положение (модификации с системой дистанционного управления замками дверей)

Можно установить автоматическое складывание и возврат зеркал в рабочее положение одновременно, соответственно, с запираем и отпираем дверей с помощью пульта дистанционного управления. См. раздел «Система дистанционного управления замками дверей», стр. 1-6.

ПРИМЕЧАНИЕ

- Настройки этой функции можно изменить следующим образом:
 - Установить автоматический возврат зеркал в рабочее положение при включении зажигания и автоматическое складывание при открывании двери водителя после выключения зажигания.
 - Установить автоматический возврат зеркал в рабочее положение при достижении скорости движения 30 км/ч.
 - Отключить функцию автоматического возврата зеркал в рабочее положение.Более подробную информацию можно получить в авторизованном сервисном центре MITSUBISHI MOTORS.

Обогрев наружных зеркал заднего вида*

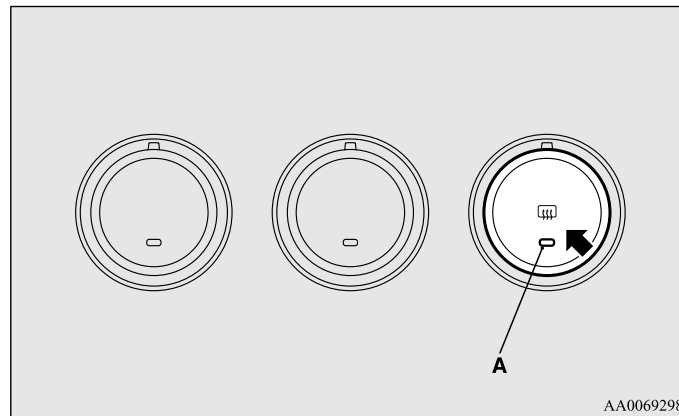
E00601200338

Чтобы удалить с наружных зеркал заднего вида влагу или лед, нажмите на включатель обогрева заднего стекла.

При включении обогрева заднего стекла одновременно включается обогрев наружных зеркал заднего вида.

При включении обогрева заднего стекла загорается контрольная лампа (А).

Примерно через 20 минут обогрев заднего стекла и наружных зеркал заднего вида автоматически выключается.



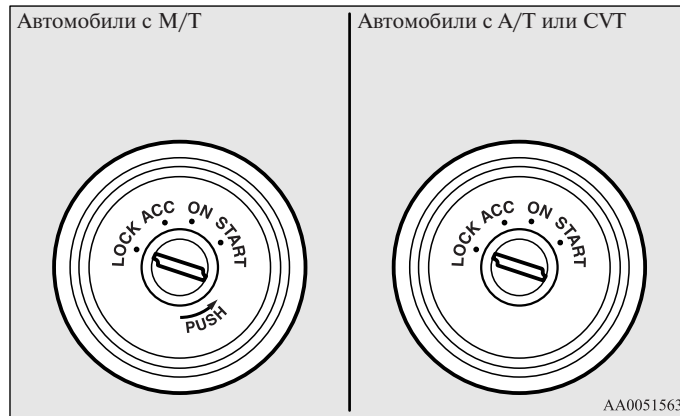
Замок зажигания

E00601403256

Модификации с системой дистанционного управления автомобилем

Информация по автомобилям с системой дистанционного управления автомобилем приведена в разделе «Система дистанционного управления автомобилем». «Замок зажигания», стр. 1-19 и 1-30.

Модификации без системы дистанционного управления автомобилем



Положение LOCK

Двигатель не работает, рулевое колесо заблокировано. Ключ можно вставить и извлечь только в этом положении.

Положение ACC

Двигатель не работает, однако можно пользоваться аудиосистемой и некоторыми другими электроприборами.

Положение ON

Двигатель работает/зажигание включено, можно пользоваться всеми электроприборами автомобиля.

Положение START

Включается стартер. После запуска двигателя отпустите ключ, и он автоматически вернется в положение ON.

ПРИМЕЧАНИЕ

- Ваш автомобиль оснащен электронным иммобилайзером. Запуск двигателя возможен только в том случае, если идентификационный код, передаваемый транспондером ключа зажигания, совпадет с кодом, зарегистрированным в памяти ЭБУ иммобилайзера. См. раздел «Электронный иммобилайзер (противоугонная система, блокирующая запуск двигателя)», стр. 1-4.

Функция автоматического отключения электропитания при положении АСС замка зажигания

E00620300208

Если замок зажигания находится в положении АСС, по истечении примерно 30 минут данная функция автоматически отключает питание аудиосистемы и другого электрооборудования, работа которого возможна в данном положении замка зажигания. После поворота замка зажигания из положения АСС в другое положение электропитание снова включается.

ПРИМЕЧАНИЕ

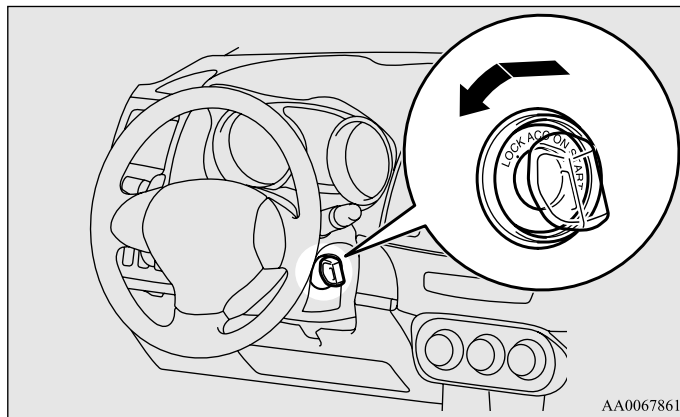
- Работу функций можно изменить следующим образом:
 - Время до отключения питания можно изменить до 60 минут.
 - Функцию автоматического выключения питания в положении АСС можно отключить.

Более подробную информацию можно получить в авторизованном сервисном центре MITSUBISHI MOTORS.

Извлечение ключа зажигания

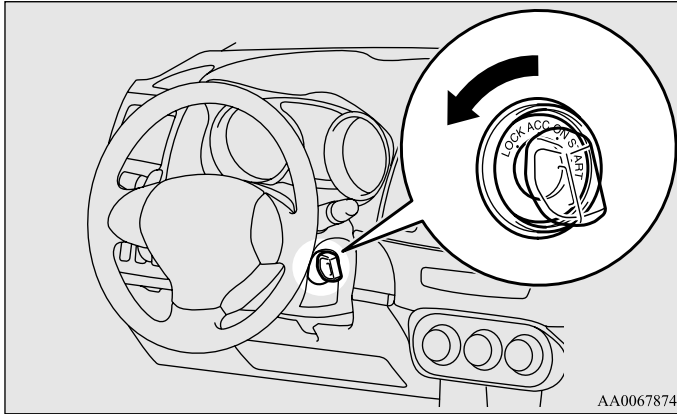
E00620400179

В автомобилях с М/Т нажмите на ключ в положении АСС и, продолжая нажимать на него, поверните в положение LOCK, затем извлеките ключ.



AA0067861

На автомобилях с А/Т или CVT переведите рычаг селектора в положение Р (стоянка), затем поверните ключ в положение LOCK и извлеките его.



⚠ ПРЕДОСТЕРЕЖЕНИЕ

- Запрещается извлекать ключ из замка зажигания во время движения. Рулевое колесо при этом заблокируется, и автомобиль станет неуправляемым.
- Если двигатель остановится во время движения, усилитель тормозов отключится и эффективность тормозов снизится. Также перестанет работать усилитель рулевого управления, и к рулевому колесу потребуется прикладывать большее усилие.
- Если двигатель не работает, не оставляйте зажигание включенным (ON) на длительное время, поскольку это может привести к разряду аккумуляторной батареи.
- Если двигатель работает, не поворачивайте ключ в замке зажигания в положение START. Это может привести к повреждению стартера.

Блокировка рулевого колеса

E00601500360

Модификации с системой дистанционного управления автомобилем
Информация по автомобилям с системой дистанционного управления автомобилем приведена в разделе «Система дистанционного управления автомобилем». «Блокировка рулевого колеса», стр. 1-25, 1-33.

Модификации без системы дистанционного управления автомобилем

Блокировка

Извлеките ключ из замка зажигания в положении LOCK.
Поворачивайте рулевое колесо, пока оно не заблокируется.

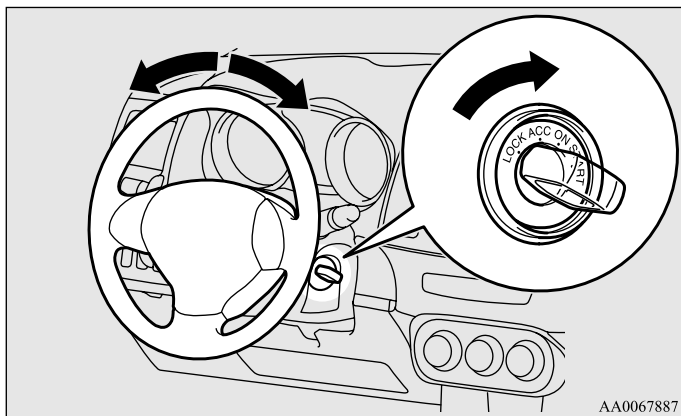
Разблокировка

Вставьте ключ в замок зажигания и поверните его в положение ACC,
слегка поворачивая рулевое колесо из стороны в сторону.

ПРЕДОСТЕРЕЖЕНИЕ

- Выходя из автомобиля, не оставляйте ключ в замке зажигания. В некоторых странах правила движения запрещают оставлять автомобиль на стоянке с ключом зажигания в замке.

4



Запуск и остановка двигателя

E00620601312

Правила запуска двигателя

- Не включайте стартер на длительное время (свыше 10 секунд), т. к. это может привести к разряду аккумуляторной батареи или повреждению стартера, а также элементов двигателя и системы выпуска. Если двигатель не запустился, верните ключ зажигания в положение LOCK, подождите несколько секунд и повторите попытку.
Не следует многократно повторять попытки запуска двигателя стартером, так как это может привести к выходу из строя стартера и элементов двигателя.
- После запуска двигателя в холодную погоду, управляйте автомобилем так, чтобы поддерживать низкие обороты двигателя до тех пор, пока двигатель не прогреется. В противном случае двигатель будет работать неровно и автомобиль будет двигаться рывками.
Более длительный прогрев двигателя приводит к повышенному потреблению топлива.

ПРЕДУПРЕЖДЕНИЕ

- Запрещается оставлять автомобиль с работающим двигателем в закрытых помещениях или плохо проветриваемых местах дольше, чем требуется для того, чтобы выехать или переместить автомобиль на другое место. Угарный газ не имеет запаха и смертельно ядовит.

ПРЕДОСТЕРЕЖЕНИЕ

- Не пытайтесь запустить двигатель путем буксировки или толкания автомобиля.
- Избегайте работы двигателя на высоких оборотах, не разгоняйте автомобиль до высокой скорости, пока двигатель не прогреется.
- Во избежание повреждения стартера отпускайте ключ зажигания сразу после запуска двигателя.

Запуск двигателя

E00620700361

Модификации с системой дистанционного управления автомобилем

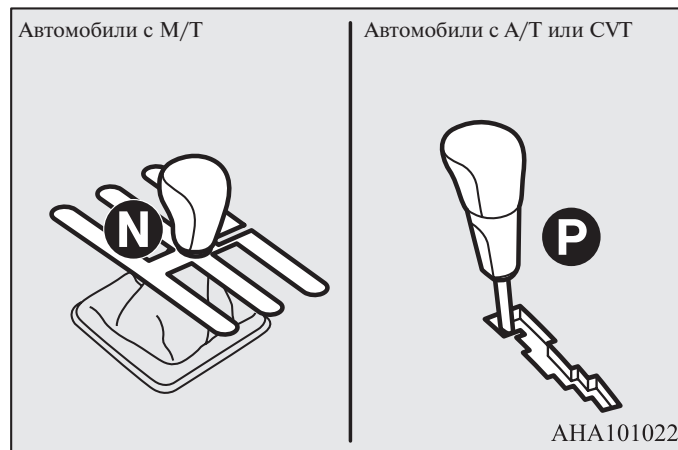
Информация по автомобилям с системой дистанционного управления автомобилем приведена в разделе «Система дистанционного управления автомобилем». «Запуск двигателя», стр. 1-26, 1-34.

Модификации без системы дистанционного управления автомобилем

Последовательность запуска двигателя:

1. Вставьте ключ в замок зажигания, пристегнитесь ремнем безопасности.
2. Убедитесь, что стояночный тормоз включен.
3. Нажмите педаль тормоза и удерживайте ее.

4. На автомобилях с М/Т нажмите до упора педаль сцепления и включите нейтральную передачу (положение N).
На автомобилях с А/Т или CVT убедитесь, что рычаг селектора установлен в положение P (стоянка).



ПРИМЕЧАНИЕ

- На автомобилях с А/Т или CVT стартер начинает работать только в том случае, если рычаг селектора установлен в положение P или N.
Из соображений безопасности рекомендуется запускать двигатель, установив рычаг переключения режимов в положение P (стоянка), так как при этом колеса автомобиля заблокированы.

5. Поверните ключ зажигания в положение ON. Прежде чем запускать двигатель, убедитесь, что включились все контрольные лампы, которые должны включаться перед запуском.
6. Поверните ключ зажигания в положение START, не нажимая при этом педаль акселератора, и отпустите ключ после того, как двигатель заработает.

ПРИМЕЧАНИЕ

- После запуска двигателя может быть слышен небольшой шум, исчезающий после прогрева двигателя.

Если двигатель не запускается

После нескольких попыток Вы можете столкнуться с тем, что двигатель так и не запустится.

1. Убедитесь в том, что выключены все потребители электроэнергии: лампы, вентилятор отопителя, обогрев заднего стекла.
2. Удерживая нажатой педаль тормоза на автомобилях с А/Т или CVT или педаль сцепления на автомобилях с механической коробкой передач, нажмите педаль акселератора на половину хода, затем прокрутите двигатель стартером. Сразу же отпустите педаль акселератора после запуска двигателя.

3. Если двигатель по-прежнему не запускается, то, скорее всего, свечи зажигания залиты бензином. Удерживая нажатой педаль тормоза на автомобилях с А/Т или CVT или педаль сцепления на автомобилях с механической коробкой передач, нажмите педаль акселератора до упора и удерживая ее в этом положении прокрутите двигатель стартером в течение 5-6 секунд. Поверните замок зажигания в положение LOCK и отпустите педаль акселератора. Подождите несколько секунд, затем снова прокрутите двигатель стартером в течение 5-6 секунд, удерживая нажатой педаль тормоза или педаль сцепления, но не нажимая при этом на педаль акселератора. Отпустите ключ зажигания сразу же после запуска двигателя. Если двигатель не запустится, повторите действия, описанные выше. Если двигатель снова не запустится, рекомендуется проверить автомобиль в авторизованном сервисном центре MITSUBISHI MOTORS.

Обороты холостого хода на значительной высоте над уровнем моря

В местах, расположенных высоко над уровнем моря, обороты холостого хода могут быть выше обычного значения. Это предусмотрено для стабилизации оборотов холостого хода при работающем усилителе рулевого управления и других системах. Это не является признаком неисправности.

При низких температурах воздуха

При низких температурах воздуха возможно затруднение при запуске или невозможность запуска двигателя.

Это может быть связано с ненадлежащим техническим состоянием деталей и узлов автомобиля, а также применением владельцем несоответствующих эксплуатационных материалов и жидкостей.

Кроме того, воздействие низкой температуры проявляется в естественном изменении физических свойств эксплуатационных материалов, жидкостей и деталей автомобиля, вследствие чего работа некоторых узлов, агрегатов и элементов конструкции автомобиля может отличаться от нормальной.

В случае затруднений при эксплуатации или невозможности запуска двигателя при низких температурах рекомендуется обратиться в авторизованный сервисный центр MITSUBISHI MOTORS.

Остановка двигателя

E00620801284

1. Полностью остановите автомобиль.
2. Удерживая нажатой педаль тормоза, потяните рычаг стояночного тормоза до упора.
3. На автомобиле с М/Т поверните ключ зажигания в положение LOCK, чтобы остановить двигатель, и включите первую передачу (при остановке на подъеме) или заднюю передачу (при остановке на спуске).

На автомобилях с А/Т или CVT переведите рычаг селектора в положение Р (стоянка), затем поверните ключ в положение LOCK для выключения двигателя.

Работа турбонагнетателя*

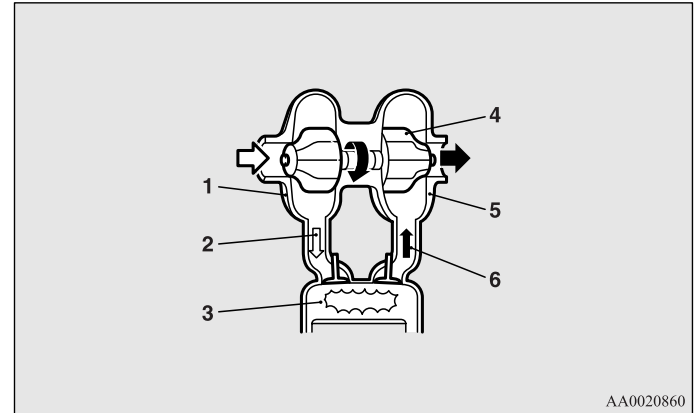
E00611200096

⚠ ПРЕДОСТЕРЕЖЕНИЕ

- Запрещается повышать обороты двигателя (например, резким нажатием педали акселератора) сразу после его запуска.
- Запрещается останавливать двигатель сразу после движения. Дайте двигателю поработать несколько минут в режиме холостого хода, чтобы турбонагнетатель охладился постепенно.

Турбонагнетатель

Турбонагнетатель повышает мощность двигателя, закачивая большее количество воздуха в цилиндры. Крыльчатки турбонагнетателя вращаются с очень высокой скоростью и подвержены воздействию очень высоких температур. Они смазываются и охлаждаются моторным маслом. Если масло в двигателе не заменяется через установленные интервалы, подшипники турбонагнетателя может заклинить или они могут издавать шум.

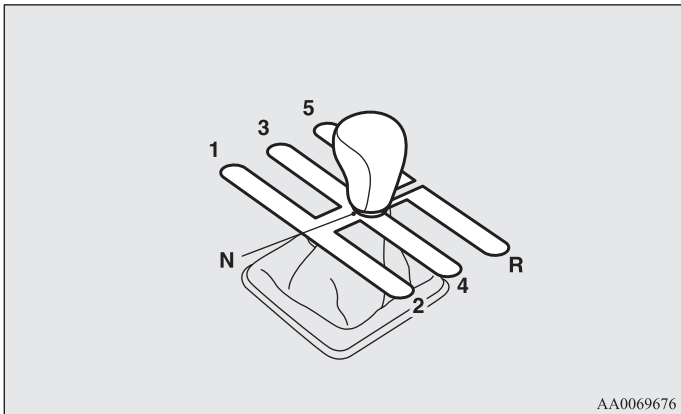


- 1- Воздушный компрессор
- 2- Сжатый воздух
- 3- Цилиндр
- 4- Лопасть турбины
- 5- Турбина
- 6- Отработавшие газы

Механическая коробка передач*

E00602000362

Схема переключения передач изображена на рукоятке рычага переключения передач. При трогании с места до упора нажимайте на педаль сцепления, затем включайте 1 передачу или передачу заднего хода. Затем постепенно отпускайте педаль сцепления, медленно нажимая при этом на педаль акселератора.



4

ПРИМЕЧАНИЕ

- В холодную погоду переключение передач может быть затруднено до тех пор, пока масло в коробке передач не прогреется. Это нормальное явление, и оно не свидетельствует о неисправности.
- Если первая передача включается с трудом, отпустите педаль сцепления и снова нажмите ее; после этого передача должна включиться легко.

Установка рычага переключения передач в положение R (задний ход).

E00615400126

Автомобили с 5-ступенчатой M/T

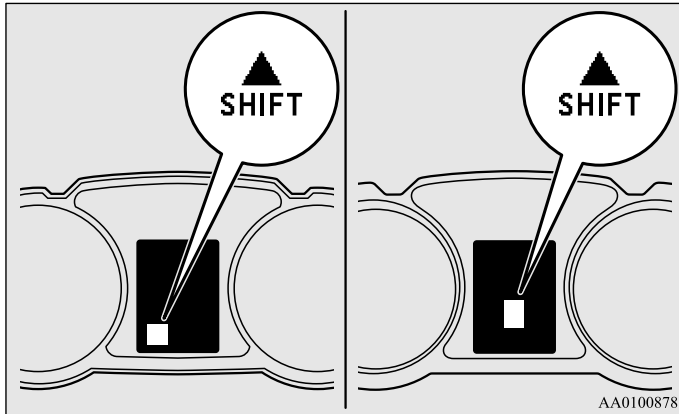
Для переключения на передачу заднего хода (положение R) из 5-й передачи переместите рычаг переключения передач в положение N (нейтральная передача), подождите 2-3 секунды, затем включите передачу заднего хода (положение R).

⚠ ПРЕДОСТЕРЕЖЕНИЕ

- Запрещается включать передачу заднего хода при движении автомобиля вперед: это приведет к повреждению коробки передач.
- Во время движения не следует держать ногу на педали сцепления, поскольку это приводит к преждевременному износу или повреждению сцепления.
- Запрещается двигаться накатом на нейтральной передаче.
- Запрещается использовать рычаг переключения передач в качестве подлокотника, так как это может привести к преждевременному износу вилок переключения передач.

ПРИМЕЧАНИЕ

- Для обеспечения топливной экономичности индикатор переключения передач показывает рекомендуемые моменты переключения, кроме автомобилей для России, Казахстана и Украины. Если рекомендуется переключиться на повышенную передачу, отображается символ «▲», а символ «▼» отображается, если рекомендуется переключиться на пониженную передачу.



Максимальная скорость движения на каждой из передач

E00610802653

Избегайте переключения на низшие передачи на высокой скорости, поскольку двигатель при этом может развить слишком высокие обороты (стрелка тахометра перейдет в красную зону), что приведет к повреждению двигателя и трансмиссии.

Момент переключения	Максимальная скорость	
	Модификации с двигателем 1600	Модификации с двигателем 1800
1-я передача	50 км/ч	50 км/ч
2-я передача	95 км/ч	90 км/ч
3-я передача	135 км/ч	130 км/ч
4-я передача	190 км/ч	170 км/ч

Чтобы обеспечить максимальную экономию топлива, включайте пятую передачу, если позволяет скорость движения.

Автоматическая 4-ступенчатая коробка передач INVECS-II (интеллектуальная и инновационная электронная система управления автомобилем — II)*

E00603200752

Автоматическая коробка передач автоматически переключает передачи в зависимости от условий дорожного движения и состояния дорожного покрытия. Это позволяет обеспечить плавное перемещение и экономию топлива.

ПРИМЕЧАНИЕ

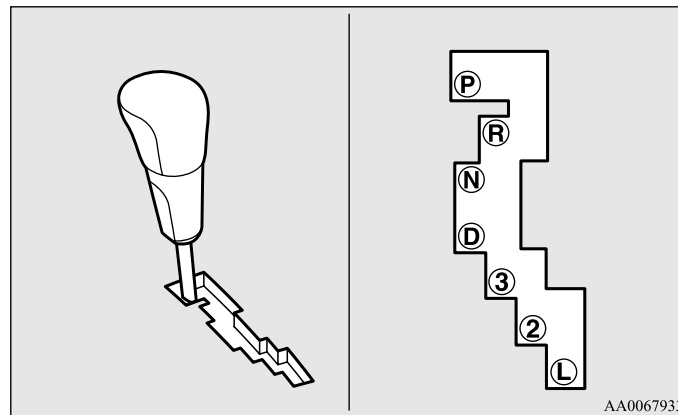
- Во время обкатки автомобиля или сразу после отключения и последующего подключения аккумуляторной батареи возможно резкое переключение передач. Это не является признаком неисправности коробки передач. После того как электронная система управления произведет несколько переключений, передачи вновь будут включаться плавно.

4

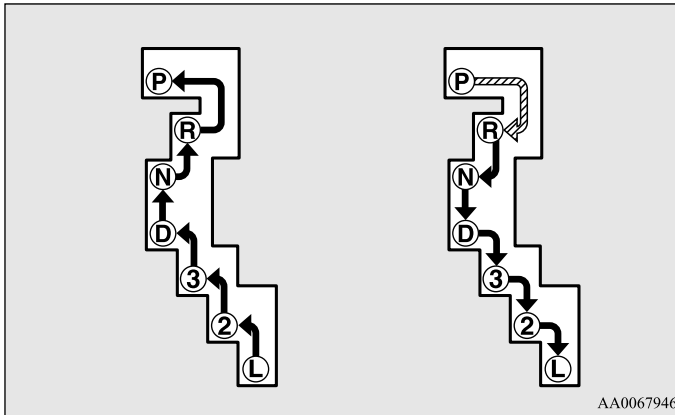
Управление А/Т с помощью рычага селектора



E00603300649

В А/Т имеются 4 передачи переднего и 1 передача заднего хода. Выбор передач осуществляется автоматически в зависимости от положения рычага селектора, скорости движения автомобиля и положения педали акселератора.



AA0067933



	Нажмите педаль тормоза и переместите рычаг селектора в прорези.
	Переместите рычаг селектора в прорези.

ПРЕДУПРЕЖДЕНИЕ

- Выводя рычаг селектора из положения Р (стоянка) или N (нейтральная передача), обязательно нажимайте на педаль тормоза. Нажимать при этом на педаль акселератора нельзя.

ПРИМЕЧАНИЕ

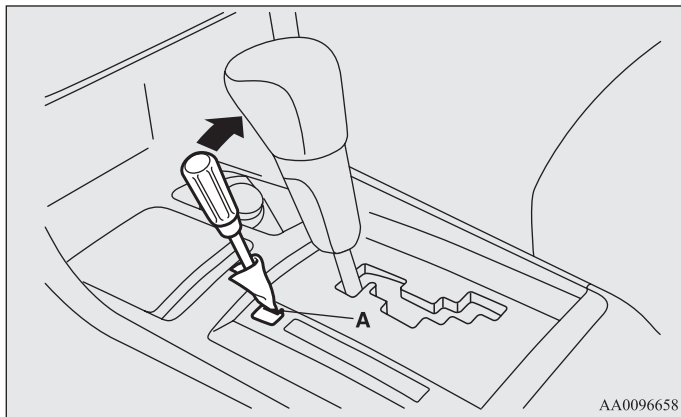
- Чтобы установить рычаг селектора в правильное положение, перемещайте его и некоторое время удерживайте в требуемом положении. После перемещения рычага селектора убедитесь, что в окне индикации положения рычага селектора отображается его правильное положение.
- Если при перемещении рычага селектора из положения Р (стоянка) не нажать педаль тормоза, включится устройство блокировки переключения.

Если рычаг селектора нельзя вывести из положения Р (стоянка).

E00629100036

Если рычаг селектора нельзя перевести из положения Р (стоянка) в любое другое положение при нажатой педали тормоза и замке зажигания в положении ON, возможно, разряжена аккумуляторная батарея или неисправно устройство блокировки переключения. Рекомендуется немедленно обратиться для проверки системы в авторизованный сервисный центр MITSUBISHI MOTORS. Для перемещения автомобиля переключите селектор следующим образом.

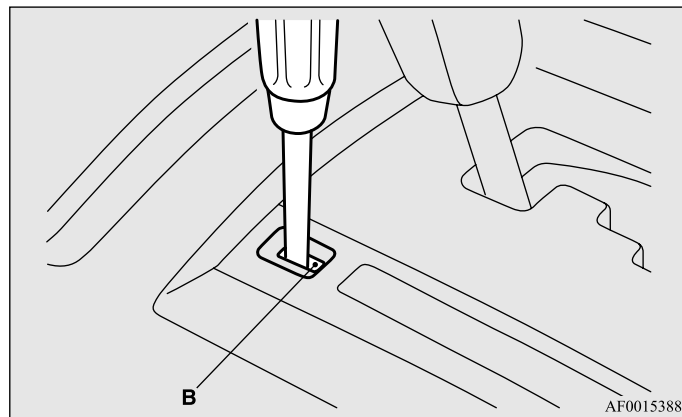
1. Убедитесь, что стояночный тормоз включен.
2. Выключите двигатель, если он работает.
3. Вставьте отвертку с плоским лезвием, обернутую тканью, в вырез (А) крышки. Осторожно подденьте крышку, в указанном направлении, чтобы открыть отверстие разблокировки.



4. Нажмите на педаль тормоза правой ногой.
5. Поверните ключ в замке зажигания в положение ACC.

ПРИМЕЧАНИЕ

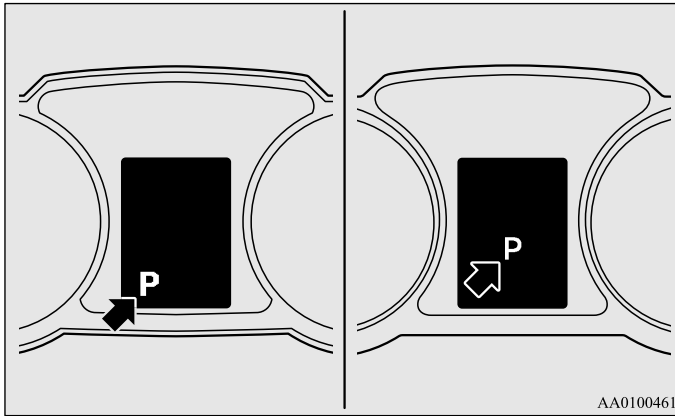
- Для модификаций с системой дистанционного управления автомобилем, если аккумуляторная батарея разряжена, поверните замок зажигания в положение ACC с помощью вспомогательного ключа.
6. Вставьте отвертку с плоским лезвием в отверстие разблокировки устройства блокировки переключения (В). Переведите рычаг селектора в положение N (нейтральная передача), нажимая на отвертку с плоским лезвием вниз.



Окно индикации положения рычага селектора А/Т

E00619700097

При включении зажигания на многофункциональном дисплее отображается положение рычага селектора А/Т.



Положения рычага селектора

E00603800686

***P** — СТОЯНКА*

В этом положении коробка передач блокируется, исключая возможность движения автомобиля. При этом можно запустить двигатель.

***R** — ЗАДНИЙ ХОД*

Положение для движения задним ходом.

⚠ ПРЕДОСТЕРЕЖЕНИЕ

- Во избежание повреждения коробки передач запрещается переводить рычаг селектора в положение **P** (стоянка) или **R** (задний ход) во время движения.

***N** — НЕЙТРАЛЬНАЯ ПЕРЕДАЧА*

В этом положении все передачи выключены. Оно соответствует нейтральному положению рычага М/Т. Переводить рычаг селектора в это положение следует на время продолжительной остановки в процессе движения (например, в пробке).

⚠ ПРЕДУПРЕЖДЕНИЕ

- Запрещается переводить рычаг селектора в положение **N** (нейтральная передача) во время движения. В результате случайного перевода рычага селектора в положение **P** (стоянка) или **R** (задний ход) возможна серьезная авария либо потеря возможности торможения двигателем.
- При стоянке на уклоне запускать двигатель следует, когда рычаг селектора находится в положении **P** (стоянка), а не **N** (нейтральная передача).

⚠ ПРЕДУПРЕЖДЕНИЕ

- Во избежание откатывания всегда держите ногу на педали тормоза, переводя рычаг в положение N (нейтральная передача) или выводя рычаг из этого положения.

D — ДВИЖЕНИЕ

Это положение используется для обычного движения вперед в городском и загородном цикле. Коробка передач автоматически переключает передачи в зависимости от условий дорожного движения и состояния дорожного покрытия.

⚠ ПРЕДОСТЕРЕЖЕНИЕ

- Во избежание повреждения коробки передач запрещается переводить рычаг селектора в положение D (движение) из положения R (задний ход) во время движения.

3 (ТРЕТЬЯ ПЕРЕДАЧА)/2 (ВТОРАЯ ПЕРЕДАЧА)

Это положение обеспечивает повышенную мощность при движении на умеренном подъеме и позволяет тормозить двигателем при движении на умеренном спуске.

L (ПОНИЖЕННАЯ ПЕРЕДАЧА)

Это положение обеспечивает повышенную мощность при движении на крутом подъеме и позволяет тормозить двигателем при движении на крутом спуске.

⚠ ПРЕДУПРЕЖДЕНИЕ

- Данное положение можно использовать для обеспечения максимального торможения двигателем. Будьте осторожны, не переключайтесь в положение L (пониженная передача) слишком резко. При резком начале торможения двигателем шины могут начать пробуксовывать. При использовании этого положения учитывайте дорожные условия и скорость движения автомобиля.

ПРИМЕЧАНИЕ

- Автоматическая коробка передач имеет функцию защиты в случае превышения допустимого числа оборотов двигателя. В результате при перемещении селектора A/T в положение 3 (третья передача), 2 (вторая передача) или L (пониженная передача) передача может не переключиться.

При возникновении неисправности в А/Т



E00615100237

Тип 1




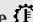



Тип 2



Если на многофункциональном дисплее отображается предупреждающее сообщение  или , возможно, в автоматической коробке передач возникла неисправность.

ПРЕДОСТЕРЕЖЕНИЕ

- Если во время движения на информационном экране многофункционального дисплея отображается предупреждающее сообщение  или , немедленно остановите автомобиль в безопасном месте.
- Предупреждающее сообщение  сообщает о следующем: Масло в А/Т перегрето. Остановите автомобиль в безопасном месте, переведите рычаг селектора в положение Р (стоянка) и откройте капот, не выключая двигатель, чтобы двигатель охладился. Дождитесь, чтобы предупреждающее сообщение  исчезло. В этом случае можно продолжать движение. Если предупреждающее сообщение не исчезает или появляется часто, рекомендуем обратиться в авторизованный сервисный центр MITSUBISHI MOTORS.
- Предупреждающее сообщение  означает следующее: Возможно, какой-либо элемент коробки передач неисправен, что приводит к срабатыванию защитного устройства. Рекомендуется как можно скорее проверить автомобиль в авторизованном сервисном центре MITSUBISHI MOTORS.

Управление А/Т

E00604200469

ПРЕДОСТЕРЕЖЕНИЕ

- Перед включением передачи на остановленном автомобиле с работающим двигателем до упора нажмите на педаль тормоза, чтобы предотвратить трогание автомобиля с места. Автомобиль начнет движение сразу после включения передачи, особенно если обороты двигателя высоки, например, на повышенных оборотах холостого хода или при включенном кондиционере; отпускать педаль тормоза следует только при готовности к движению.
- Нажимать педаль тормоза следует только правой ногой. Если нажимать педаль тормоза левой ногой, это может помешать быстро действовать в чрезвычайной ситуации.
- Во избежание резкого трогания автомобиля с места не повышайте обороты двигателя при переводе рычага селектора из положения Р (стоянка) или N (нейтральная передача).
- Не рекомендуется нажимать одной ногой педаль акселератора, держа другую на педали тормоза: это приведет к снижению эффективности торможения и преждевременному износу тормозных колодок.
Не следует повышать обороты двигателя при нажатой педали тормоза.
Это может привести к повреждению коробки передач.

ПРЕДОСТЕРЕЖЕНИЕ

- Устанавливайте рычаг селектора в надлежащее положение, соответствующее условиям дорожного движения. Не допускается движение на уклоне задним ходом, когда рычаг селектора находится в положении D (движение), 3 (третья передача), 2 (вторая передача) или L (пониженная передача), а также движение на уклоне передним ходом, когда рычаг селектора находится в положении R (задний ход). В этом случае двигатель может остановиться, и для нажатия педали тормоза и поворота рулевого колеса потребуются неожиданно большее усилие, что может привести к аварии.

Ускорение автомобиля при обгоне

E00604500198

Чтобы быстро разогнаться в режиме D (движение) (например, обгоняя другой автомобиль), нажмите на педаль акселератора до упора. При этом автоматически включится пониженная передача.

Движение на подъем/спуск

E00610500164

ДВИЖЕНИЕ НА ПОДЪЕМ

Коробка передач предупреждает лишние переключения на более высокую передачу даже при отпущенной педали акселератора и обеспечивает плавное движение.

ДВИЖЕНИЕ НА СПУСК

В зависимости от условий движения коробка передач автоматически переключится на более низкую передачу, чтобы обеспечить более интенсивное торможение двигателем. Это может способствовать меньшему использованию рабочей тормозной системы.

Остановки

E00604600186

На время коротких остановок, например, у светофоров, можно оставлять передачу включенной, удерживая автомобиль на месте с помощью педали тормоза.

На время более длительных остановок с работающим двигателем следует переводить рычаг селектора в положение N (нейтральная передача), удерживая при этом автомобиль в неподвижном состоянии с помощью рабочего тормоза.

ПРЕДОСТЕРЕЖЕНИЕ

- Запрещается удерживать автомобиль на подъеме при включенной передаче, нажимая педаль акселератора; это следует делать с помощью рабочего или стояночного тормоза.

Стоянка автомобиля

E00604700190

Чтобы поставить автомобиль на стоянку, полностью остановите его, полностью включите стояночный тормоз, а затем переведите рычаг селектора в положение Р (стоянка).

Перед тем как покинуть автомобиль, обязательно выключите двигатель и извлеките ключ из замка зажигания.

ПРИМЕЧАНИЕ

- Останавливая автомобиль на уклоне, обязательно включите стояночный тормоз, прежде чем переводить рычаг селектора в положение Р (стоянка). Если перевести рычаг селектора в положение Р (стоянка), не включая стояночный тормоз, то вывести рычаг селектора из этого положения может оказаться затруднительным, для этого потребуются значительные усилия.

Если передачи в А/Т не переключаются

E00604800625

Если передачи в А/Т не переключаются либо автомобиль не набирает требуемой скорости при трогании на подъем, возможно, в А/Т имеется неисправность, которая вызывает срабатывание предохранительного устройства. Как можно скорее проверьте автомобиль в авторизованном сервисном центре MITSUBISHI MOTORS.

1. Если возникают проблемы при движении на подъем, переведите рычаг селектора в положение 2 (вторая передача).
При некоторых неисправностях коробки передач этот способ может не оказать необходимого действия.
2. После выезда на горизонтальный участок дороги переведите рычаг селектора в положение D (движение).

Автоматическая 6-ступенчатая коробка передач INVECS-III Sports Mode 6CVT (интеллектуальная и инновационная электронная система управления автомобилем — III)*

E00602100246

Бесступенчатый вариатор автоматически изменяет передаточное отношение в зависимости от условий дорожного движения и состояния дорожного покрытия. Это позволяет обеспечить плавное перемещение и экономию топлива.

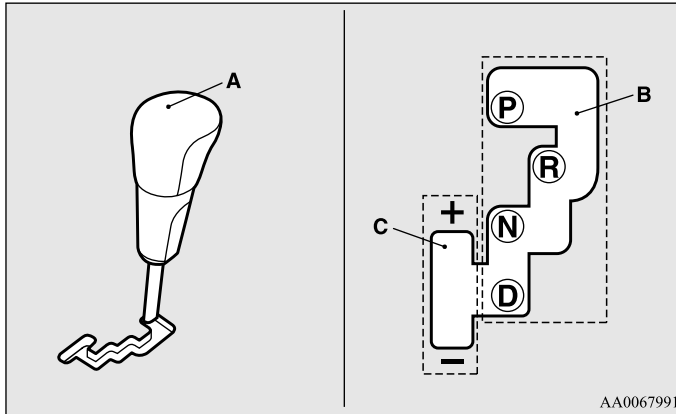
Также Вы имеете возможность вручную включать более высокую или более низкую передачу. См. раздел «Режим ручного переключения передач» на стр. 4-56.

Управление CVT с помощью рычага селектора

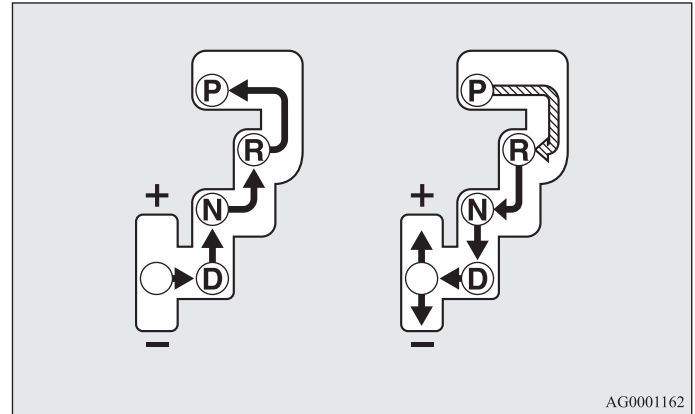
E00602200045

В бесступенчатом вариаторе CVT выбор передаточного числа осуществляется автоматически в зависимости от скорости движения автомобиля и положения педали акселератора.

Рычаг селектора (А) может перемещаться по двум прорезям: основной (В) и ручного переключения (С).



AA0067991



AG0001162

⬇	Нажмите педаль тормоза и переместите рычаг селектора в прорези.
⬇	Переместите рычаг селектора в прорези.

4

⚠ ПРЕДУПРЕЖДЕНИЕ

- Выводя рычаг селектора из положения Р (стоянка) или N (нейтральная передача), обязательно нажимайте на педаль тормоза. Нажимать при этом на педаль акселератора нельзя.

ПРИМЕЧАНИЕ

- Чтобы установить рычаг селектора в правильное положение, перемещайте его и некоторое время удерживайте в требуемом положении. После перемещения рычага селектора убедитесь, что в окне индикации положения рычага селектора отображается его правильное положение.
- Если при перемещении рычага селектора из положения Р (стоянка) не нажать педаль тормоза, включится устройство блокировки переключения.

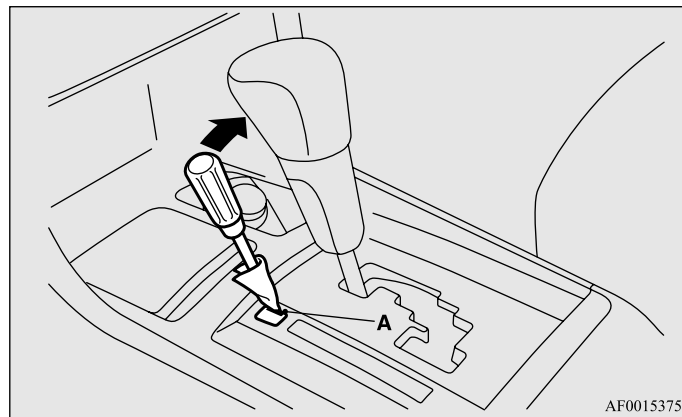
Если рычаг селектора нельзя вывести из положения Р (стоянка).

E00629100111

Если рычаг селектора нельзя перевести из положения Р (стоянка) в любое другое положение при нажатой педали тормоза и замке зажигания в положении ON, возможно, разряжена аккумуляторная батарея или неисправно устройство блокировки переключения. Рекомендуется немедленно обратиться для проверки системы в авторизованный сервисный центр MITSUBISHI MOTORS. Для перемещения автомобиля переключите селектор следующим образом.

1. Убедитесь, что стояночный тормоз включен.
2. Выключите двигатель, если он работает.

3. Вставьте отвертку с прямым лезвием, обернутую тканью, в вырез (А) крышки. Осторожно подденьте крышку в указанном направлении, чтобы открыть отверстие разблокировки.

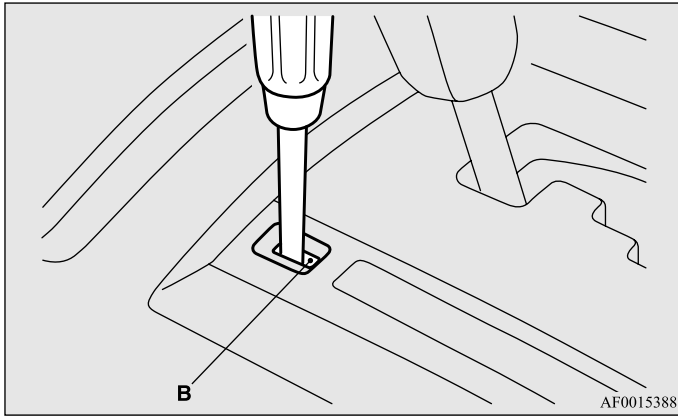


4. Нажмите на педаль тормоза правой ногой.
5. Поверните ключ в замке зажигания в положение ACC.

ПРИМЕЧАНИЕ

- Для модификаций с системой дистанционного управления автомобилем, если аккумуляторная батарея разряжена, поверните замок зажигания в положение ACC с помощью вспомогательного ключа.

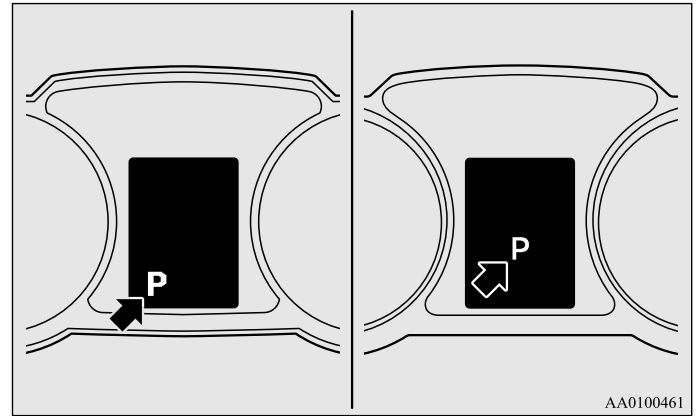
6. Вставьте отвертку с плоским лезвием в отверстие разблокировки устройства блокировки переключения (В). Переведите рычаг селектора в положение N (нейтральная передача), нажимая на отвертку с плоским лезвием вниз.



Окно индикации положения рычага селектора CVT

E00619900103

При включении зажигания на многофункциональном дисплее отображается положение рычага селектора CVT.



Положения рычага селектора (в основной прорези)

E00602400265

P — СТОЯНКА

В этом положении коробка передач блокируется, исключая возможность движения автомобиля. При этом можно запустить двигатель.

R — ЗАДНИЙ ХОД

Положение для движения задним ходом.

ПРЕДОСТЕРЕЖЕНИЕ

- Во избежание повреждения коробки передач запрещается переводить рычаг селектора в положение Р (стоянка) или R (задний ход) во время движения.

N — НЕЙТРАЛЬНАЯ ПЕРЕДАЧА

В этом положении все передачи выключены. Оно соответствует нейтральному положению рычага М/Т. Переводить рычаг селектора в это положение следует на время продолжительной остановки в процессе движения (например, в пробке).

ПРЕДУПРЕЖДЕНИЕ

- Запрещается переводить рычаг селектора в положение N (нейтральная передача) во время движения. В результате случайного перевода рычага селектора в положение Р (стоянка) или R (задний ход) возможна серьезная авария либо потеря возможности торможения двигателем.
- При стоянке на уклоне запускать двигатель следует, когда рычаг селектора находится в положении Р (стоянка), а не N (нейтральная передача).
- Во избежание откатывания автомобиля всегда держите ногу на педали тормоза, когда автомобиль находится на нейтральной передаче (N) или при включении или выключении нейтральной передачи (N).

D — ДВИЖЕНИЕ

Это положение используется для обычного движения вперед в городском и загородном цикле. Коробка передач автоматически изменяет передаточное отношение в зависимости от условий дорожного движения и состояния дорожного покрытия.

⚠ ПРЕДОСТЕРЕЖЕНИЕ

- Во избежание повреждения коробки передач запрещается переводить рычаг селектора в положение D (движение) из положения R (задний ход) во время движения.

Режим ручного переключения передач

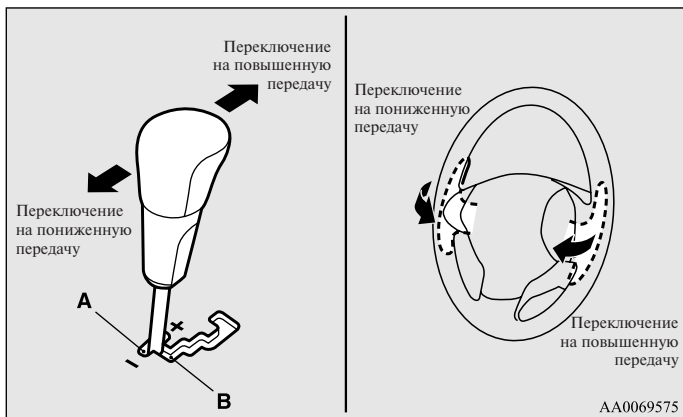
E00602500080

Ручной режим можно включить как на стоянке, так и во время движения, передвинув рычаг селектора из положения D (движение) в прорезь ручного переключения (A). Для возврата в обычный режим движения (D) переведите рычаг селектора обратно в основную прорезь (B).

В ручном режиме возможно быстрое переключение передач путем перемещения рычага селектора назад и вперед. Если автомобиль оборудован подрулевыми переключателями передач, то ими также можно воспользоваться. В отличие от обычной механической коробки передач в ручном режиме можно переключать передачи при нажатой педали акселератора.

ПРИМЕЧАНИЕ

- Если автомобиль оборудован подрулевыми переключателями передач, то включать ручной режим можно и тогда, когда рычаг селектора находится в основной прорези. Кроме того, можно переключиться в режим движения D одним из следующих способов:
 - Потяните на себя подрулевой переключатель «+» (переключение на повышенную передачу) и удерживайте его в этом положении не менее 2 секунд.
 - Остановите автомобиль.
 - Переместите рычаг селектора из положения D (движение) в прорезь (A) ручного переключения, затем обратно в основную прорезь (B).
При переключении в положение D на дисплее отобразится положение рычага селектора D (движение).



4

+ (переключение на повышенную передачу)

Перемещение рычага селектора приводит к переключению на повышенную передачу.

- (переключение на пониженную передачу)

Перемещение рычага селектора приводит к переключению на пониженную передачу.

⚠ ПРЕДОСТЕРЕЖЕНИЕ

- В ручном режиме не происходит автоматического переключения на повышенные передачи. Водитель должен самостоятельно переключаться на повышенные передачи в зависимости от дорожных условий, не допуская, чтобы стрелка тахометра заходила в красную зону.
- Передачи переключаются последовательными перемещениями рычага селектора или подрулевых переключателей.
- В автомобилях, оснащенных подрулевыми переключателями передач, не нажимайте левый и правый переключатели передач одновременно. При этом может произойти неверное переключение передачи.

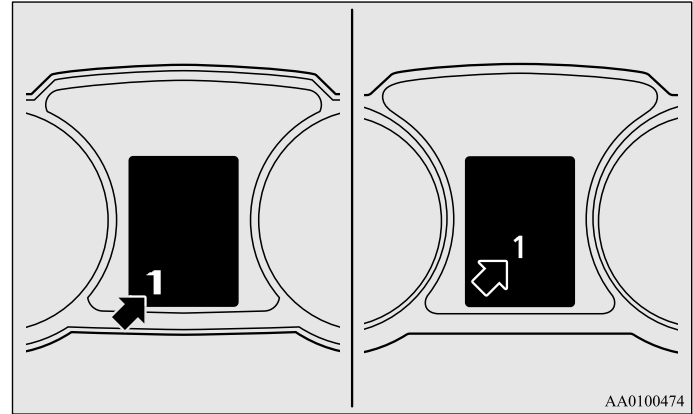
ПРИМЕЧАНИЕ

- В ручном режиме можно включать только 6 передач переднего хода. Чтобы двинуться назад или поставить автомобиль на стоянку, необходимо перевести рычаг селектора в положение R (задний ход) или P (стоянка).
- Для поддержания высокого тягового усилия на ведущих колесах автомобиля коробка передач при определенной скорости движения автомобиля может не допустить переключения на повышенную передачу даже при перемещении рычага селектора в сторону «+» (переключение на повышенную передачу). Также она может не допустить перехода на пониженную передачу при перемещении рычага селектора в направлении «-» (переключение на пониженную передачу) во избежание превышения допустимых оборотов двигателя. В таких случаях включается сигнал зуммера, предупреждающий водителя о невозможности переключения на пониженную передачу.
- При снижении скорости автомобиля переход на пониженные передачи в ручном режиме осуществляется автоматически. После остановки автомобиля автоматически включается 1-я передача.

Окно индикации ручного режима

E00612201436

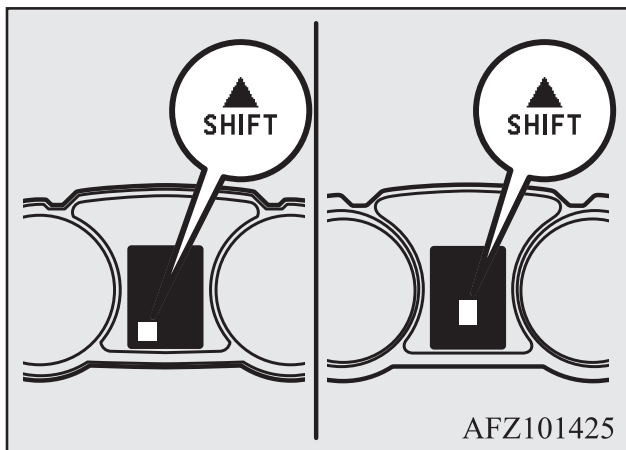
В ручном режиме на многофункциональном дисплее отображается передача, включенная в настоящее время.



AA0100474

ПРИМЕЧАНИЕ

- Индикатор переключения передач (если имеется) показывает, когда рекомендуется производить переключение передач для экономичного вождения с оптимальным расходом топлива. Если рекомендуется переключение на более высокую передачу, на индикаторе отображается знак «▲».



При возникновении неисправности в CVT



E00620000117

Тип 1




Тип 2




Если на многофункциональном дисплее отображается предупреждающий символ  или , возможно, в коробке передач возникла неисправность.


⚠ ПРЕДОСТЕРЕЖЕНИЕ


- При возникновении неисправности в CVT во время движения на многофункциональном дисплее появляется предупреждающий символ  или .

В таком случае выполните следующие действия:

Если появляется предупреждающий символ  Слишком высокая температура масла в CVT. Система управления двигателем может включить функцию охлаждения масла в CVT, при этом обороты двигателя и скорость автомобиля снизятся. В таком случае выполните следующие действия.

- Снизьте скорость движения.
- Остановите автомобиль в безопасном месте, переведите рычаг селектора в положение P (стоянка) и откройте капот, не выключая двигатель, чтобы двигатель охладился.

Дождитесь, чтобы предупреждающий символ  исчез. В этом случае можно продолжать движение. Если предупреждающий символ не исчезает или появляется часто, рекомендуем обратиться в авторизованный сервисный центр MITSUBISHI MOTORS.

Если появляется предупреждающий символ  Возможно, какой-либо элемент CVT неисправен, что приводит к срабатыванию защитного устройства. Рекомендуется как можно скорее проверить автомобиль в авторизованном сервисном центре MITSUBISHI MOTORS.

Управление CVT

E00602600166

⚠ ПРЕДОСТЕРЕЖЕНИЕ

- Перед включением режима движения на стоящем автомобиле с работающим двигателем до упора нажмите на педаль тормоза, чтобы предотвратить трогание автомобиля с места. Автомобиль начнет движение сразу после включения CVT, особенно если обороты двигателя высоки, например, на высоких оборотах холостого хода или при включенном кондиционере; отпускать педаль тормоза следует только при готовности к движению.
- Нажимать педаль тормоза следует только правой ногой. Если нажимать педаль тормоза левой ногой, это может помешать быстро действовать в чрезвычайной ситуации.
- Во избежание резкого трогания автомобиля с места не повышайте обороты двигателя при переводе рычага селектора из положения P (стоянка) или N (нейтральная передача).
- Не рекомендуется нажимать одной ногой на педаль акселератора, держа другую на педали тормоза: это приведет к снижению эффективности торможения и преждевременному износу тормозных колодок.
- Устанавливайте рычаг селектора в надлежащее положение, соответствующее условиям дорожного движения. Не допускается движение на уклоне задним ходом, когда рычаг селектора находится в положении D (движение) или включен режим ручного переключения передач, а также движение на уклоне передним ходом, когда рычаг селектора находится в положении R (задний ход).
В этом случае двигатель может остановиться, и для нажатия педали тормоза и поворота рулевого колеса потребуются неожиданно большее усилие, что может привести к аварии.

ПРЕДОСТЕРЕЖЕНИЕ

- Не следует повышать обороты двигателя при нажатой педали тормоза, если автомобиль неподвижен. Это может привести к повреждению CVT. Кроме того, когда рычаг селектора установлен в положение D (движение), при одновременном нажатии педали акселератора и тормоза обороты двигателя могут оказаться ниже значения, достигаемого при нахождении рычага селектора в положение N (нейтральная передача).

Ускорение автомобиля при обгоне

E00602700040

Чтобы быстро разогнаться в режиме D (движение) (например, обгоняя другой автомобиль), нажмите педаль акселератора до упора. При этом CVT автоматически включит пониженную передачу.

ПРИМЕЧАНИЕ

- В ручном режиме при нажатии педали акселератора до упора переключения на пониженную передачу не происходит.

Движение на подъем/спуск

E00603000082

ДВИЖЕНИЕ НА ПОДЪЕМ

Коробка передач предупреждает лишние переключения на более высокую передачу даже при отпущенной педали акселератора и обеспечивает плавное движение.

ДВИЖЕНИЕ НА СПУСК

В зависимости от условий движения коробка передач автоматически переключится на более низкую передачу, чтобы обеспечить более интенсивное торможение двигателем. Это может способствовать меньшему использованию рабочей тормозной системы.

Остановки

E00602800025

На время коротких остановок, например у светофоров, можно оставлять передачу включенной, удерживая автомобиль на месте с помощью педали тормоза.

На время более длительных остановок с работающим двигателем следует переводить рычаг селектора в положение N (нейтральная передача), удерживая при этом автомобиль в неподвижном состоянии с помощью рабочего тормоза.

ПРЕДОСТЕРЕЖЕНИЕ

- Запрещается удерживать автомобиль с CVT на подъеме при включенной передаче, нажимая педаль акселератора; это следует делать с помощью рабочего или стояночного тормоза.

Стоянка автомобиля

E00602900042

Чтобы поставить автомобиль на стоянку, полностью остановите его, полностью включите стояночный тормоз, а затем переведите рычаг селектора в положение P (стоянка).

Перед тем как покинуть автомобиль, обязательно выключите двигатель и извлеките ключ из замка зажигания.

ПРИМЕЧАНИЕ

- Остановившая автомобиль на уклоне, обязательно включите стояночный тормоз, прежде чем переводить рычаг селектора в положение P (стоянка). Если перевести рычаг селектора в положение P (стоянка), не включая стояночный тормоз, то вывести рычаг селектора из этого положения может оказаться затруднительным, для этого потребуется значительное усилие.

Если CVT не изменяет скорость движения

E00603100126

Если при движении скорость движения автомобиля не меняется либо автомобиль не набирает требуемой скорости при трогании на подъем, возможно, в вариаторе имеется неисправность, которая вызывает срабатывание предохранительного устройства. Как можно скорее проверьте автомобиль в авторизованном сервисном центре MITSUBISHI MOTORS.

Торможение

E00607001120

От состояния каждого узла и детали тормозной системы в значительной степени зависит безопасность движения. Рекомендуется проверять автомобиль в авторизованном сервисном центре MITSUBISHI MOTORS регулярно с периодичностью, указанной в сервисной книжке.

ПРЕДОСТЕРЕЖЕНИЕ

- Старайтесь не допускать резких торможений; кроме того, запрещается держать ногу на педали тормоза при движении. Это приводит к перегреву и снижению эффективности тормозов.

Тормозная система

В гидроприводе рабочей тормозной системы имеется два контура. Автомобиль оборудован усилителем тормозов. Это позволяет останавливать автомобиль с помощью одного контура в случае неисправности второго. Если по каким-либо причинам на автомобиле не будет работать усилитель, тормозная система сохранит работоспособность. В данной ситуации, если хода педали тормоза не хватает для эффективного торможения или если педаль нажимается с трудом, продолжайте нажимать на нее с большим усилием; остановите автомобиль и при первой же возможности отремонтируйте тормозную систему в ближайшем авторизованном сервисном центре MITSUBISHI MOTORS.

ПРЕДУПРЕЖДЕНИЕ

- Запрещается выключать двигатель во время движения автомобиля. При остановке двигателя усилитель тормозов перестает работать, и торможение затрудняется.
- При отказе усилителя или неисправности в гидроприводе тормозов немедленно обратитесь в авторизованный сервисный центр MITSUBISHI MOTORS.

Предупреждающие сообщения

Включение контрольной лампы тормозной системы является признаком неисправности системы. При возникновении неисправности в системе на многофункциональном дисплее появляется предупреждающее сообщение. См. разделы «Контрольная лампа тормозной системы» и «Предупреждающее сообщение о неисправности тормозной системы», стр. 3-57, 3-60.

Влажные тормозные механизмы

Сразу после трогания с места проверьте действие тормозов на малой скорости, чтобы убедиться в их нормальной работе, особенно если тормозные механизмы влажные. После поездки под сильным дождем, преодоления глубокой лужи или мойки автомобиля на тормозных дисках возможно образование влажной пленки, препятствующей нормальной работе тормозов. В этом случае просушите тормозные механизмы легким нажатием на педаль тормоза при движении с малой скоростью.

При движении на спуске

Во избежание перегрева тормозов при движении на крутом спуске необходимо использовать торможение двигателем, включая пониженные передачи.

⚠ ПРЕДУПРЕЖДЕНИЕ

- Запрещается помещать на пол автомобиля рядом с педалью тормоза какие-либо предметы; следите за тем, чтобы наполный коврик не попадал под педаль; это может помешать полностью нажать на нее в опасной ситуации. Убедитесь, что педаль можно беспрепятственно нажать в любой момент. Убедитесь, что коврик надежно закреплен на своем месте.

Тормозные колодки

- По возможности избегайте резких торможений. Новые тормозные колодки прирабатываются в течение первых 200 км после замены.
- Дисковые тормоза снабжены специальным предупреждающим устройством, издающим скребущий металлический звук при предельном износе тормозных колодок. Услышав этот звук, замените тормозные колодки.

⚠ ПРЕДУПРЕЖДЕНИЕ

- Если тормозные колодки изношены, остановить автомобиль становится сложнее, и возрастает опасность дорожно-транспортного происшествия.

Аварийная сигнализация при экстренном торможении*

E00626000018

Эта функция снижает риск наезда сзади за счет быстрого автоматического включения аварийной световой сигнализации для предупреждения об экстренном торможении едущих сзади автомобилей. При включении аварийной сигнализации часто мигают все указатели поворота, а также контрольные лампы указателей поворота на панели приборов.

⚠ ПРЕДОСТЕРЕЖЕНИЕ

- Если горит контрольная лампа неисправности системы ABS или ASC, система сигнализации при экстренном торможении не сработает. См. раздел «Контрольная лампа ABS/предупреждающее сообщение о неисправности системы ABS», стр. 4-81. См. раздел «Предупреждающее сообщение о неисправности системы ASC», стр. 4-89.

ПРИМЕЧАНИЕ

- Условия срабатывания аварийной сигнализации при экстренном торможении:
Система срабатывает, когда соблюдены нижеперечисленные условия.
 - Скорость движения автомобиля составляет 55 км/ч или выше.
 - Педаль тормоза нажата, и система определяет экстренное торможение по замедлению автомобиля и по работе системы ABS.
- Условия отключения системы аварийной сигнализации при экстренном торможении:
Система отключается, когда соблюдены нижеперечисленные условия.
 - Отпущена педаль тормоза.
 - Нажат включатель аварийной световой сигнализации.
 - Система по замедлению автомобиля и по работе системы ABS определяет, что торможение не является экстренным.

Система помощи при экстренном торможении

E00627000480

Система помощи при экстренном торможении адресована водителям, которые не могут сильно нажать педаль тормоза при экстренном торможении, она увеличивает давление в тормозных механизмах. Если педаль тормоза нажата резко, тормоза сработают с большим усилием, чем обычно.

ПРЕДОСТЕРЕЖЕНИЕ

- Система помощи при экстренном торможении не рассчитана на развитие тормозных усилий, превышающих возможности системы. Всегда держите безопасную дистанцию до идущих впереди автомобилей и не полагайтесь сверх меры на систему помощи при экстренном торможении.

ПРИМЕЧАНИЕ

- Если система помощи при экстренном торможении срабатывает, она развивает значительное тормозное усилие, даже если педаль тормоза нажата не сильно. Для прекращения работы системы снимите ногу с педали тормоза.
- Система помощи при экстренном торможении может сработать при сильном нажатии педали тормоза, даже если педаль не была нажата резко.
- Если система помощи при экстренном торможении срабатывает при движении, Вы можете почувствовать, что педаль тормоза стала мягкой и совершает небольшие перемещения в такт шуму работы системы, или что кузов автомобиля и рулевое колесо вибрируют. Это свидетельствует о нормальной работе системы помощи при экстренном торможении и не свидетельствует о неисправности. Продолжайте нажимать педаль тормоза.
- Вы можете услышать шум работы системы, когда педаль тормоза полностью или резко нажата на неподвижном автомобиле. Это не свидетельствует о неисправности, система помощи при экстренном торможении работает в штатном режиме.

Антиблокировочная система тормозов (ABS)

E00607101046

Антиблокировочная система (ABS) предотвращает блокировку колес в ходе торможения. Это помогает поддерживать курсовую устойчивость и управляемость автомобиля.

Особенности управления автомобилем

- Во время движения следует держаться на безопасном расстоянии от едущего впереди автомобиля. Даже если автомобиль оборудован системой ABS, рассчитывайте тормозной путь с запасом в следующих случаях:
 - Движение по гравийным или заснеженным дорогам.
 - Движение с установленными цепями противоскольжения.
 - Движение по дорогам с неровным покрытием.
- Работа ABS не ограничивается ситуациями, когда происходит резкое нажатие педали тормоза. Система также предотвращает блокировку колес при наезде на люки, стальные пластины в дорожном покрытии, дорожную разметку и неровности на дороге.
- При срабатывании ABS может ощущаться пульсация педали тормоза, а также вибрация кузова автомобиля и рулевого колеса. Также может возникнуть ощущение, что педаль сопротивляется нажатию.

В этом случае просто сильно нажмите педаль тормоза. Не нажимайте педаль прерывисто, это снизит эффективность торможения.
- После трогания автомобиля с места сразу после запуска двигателя из моторного отсека может слышаться звук работающего электродвигателя, а нога может почувствовать отдачу педали тормоза. Это звуки, издаваемые системой ABS в ходе выполнения самодиагностики. Это не является признаком неисправности.

Начало движения и вождение автомобиля

- ABS срабатывает, когда скорость автомобиля превышает приблизительно 10 км/ч. ABS отключается, когда скорость автомобиля становится ниже приблизительно 5 км/ч.

⚠ ПРЕДОСТЕРЕЖЕНИЕ

- Система ABS не может предотвратить ДТП. Наличие ABS не освобождает водителя от обязанности управлять автомобилем аккуратно и с соблюдением всех мер предосторожности.
- Для предотвращения неисправностей в работе ABS на все 4 колеса следует устанавливать шины одного типа и размерности.
- Установка на автомобиль самоблокирующихся дифференциалов других изготовителей запрещается. При их установке возможны сбои в работе системы ABS.

4

Контрольная лампа ABS/предупреждающее сообщение о неисправности ABS

E00607200952

Контрольная лампа



Предупреждающее сообщение, тип 1



Предупреждающее сообщение, тип 2



При неисправности в системе ABS включается контрольная лампа ABS, а на многофункциональном дисплее появляется предупреждающее сообщение.

При нормальных условиях контрольная лампа должна включиться при включении зажигания (ON) и погаснуть через несколько секунд.

⚠ ПРЕДОСТЕРЕЖЕНИЕ

- В перечисленных ниже случаях система ABS не работает, продолжает работать только рабочая тормозная система (при отказе ABS рабочая тормозная система работает нормально). В таком случае рекомендуется как можно скорее проверить автомобиль.
 - При включении зажигания контрольная лампа ABS не включается, либо включается и не гаснет.
 - Контрольная лампа включается во время движения автомобиля.
 - Во время движения автомобиля на дисплее появляется предупреждающее сообщение.

Если во время движения включается контрольная лампа/появляется предупреждающее сообщение

E00607301309

Если включена только контрольная лампа ABS/появилось предупреждающее сообщение о неисправности ABS

Избегайте резких торможений и движения с высокой скоростью. Остановите автомобиль в безопасном месте. Выключите двигатель, снова запустите его и проверьте, не выключится ли лампа через несколько минут после начала движения. Если она выключится, это значит, что неисправность отсутствует. Однако если лампа не выключается или вновь включается во время движения, как можно скорее обратитесь в авторизованный сервисный центр MITSUBISHI MOTORS для проверки.

Если одновременно включены контрольные лампы ABS и тормозной системы/появились предупреждающие сообщения о неисправности ABS и тормозной системы

Контрольная лампа



Предупреждающее сообщение, тип 1



Предупреждающее сообщение, тип 2



Неисправны ABS и система распределения тормозных усилий, поэтому резкое торможение может привести к потере курсовой устойчивости автомобиля.

Избегайте резких торможений и движения с высокой скоростью. При этом следует остановиться в безопасном месте и обратиться в авторизованный сервисный центр MITSUBISHI MOTORS.

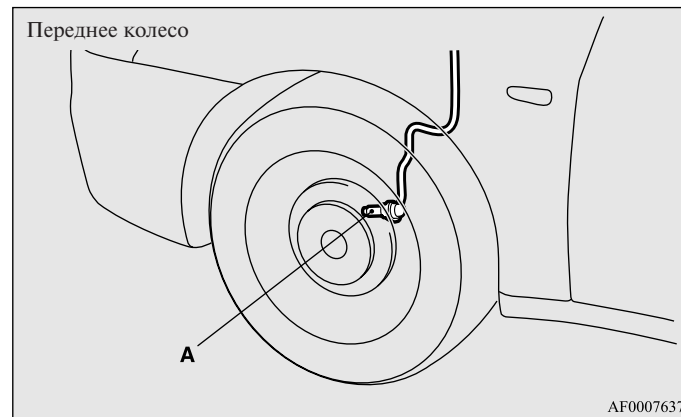
ПРИМЕЧАНИЕ

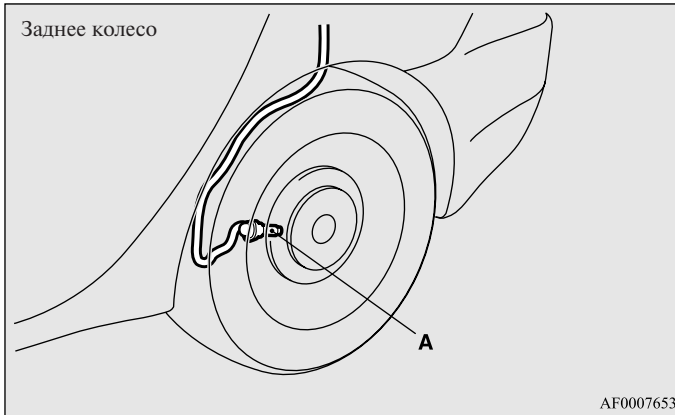
- Контрольные лампы ABS и тормозной системы включаются одновременно, при этом на многофункциональном дисплее попеременно отображаются предупреждающие сообщения.

После движения по заснеженной или обледенелой дороге

E00618800046

После движения по заснеженной или обледенелой дороге удалите снег и лед, собравшиеся в колесных арках. При этом соблюдайте осторожность, чтобы не повредить датчики частоты вращения колес (A) и провода, имеющиеся на каждом колесе автомобиля, оснащенного ABS.





Усилитель рулевого управления

E00607400404

Усилитель рулевого управления можно использовать только при работающем двигателе. Он уменьшает усилие, необходимое для поворота рулевого колеса.

Рулевое управление с усилителем работает как простое механическое устройство, в случае отказа усилителя. Если по каким-либо причинам усилитель рулевого управления не будет работать Вы сохраните возможность управлять автомобилем. Если усилитель не работает, Вы почувствуете это по возросшему усилию и свободному ходу рулевого колеса. В этом случае рекомендуется проверить автомобиль в авторизованном сервисном центре MITSUBISHI MOTORS.

⚠ ПРЕДОСТЕРЕЖЕНИЕ

- Запрещается выключать двигатель во время движения автомобиля. После остановки двигателя повернуть рулевое колесо становится очень тяжело, что может привести к дорожно-транспортному происшествию.

4

Гидравлический усилитель рулевого управления (HPS)*

E00620100118

⚠ ПРЕДОСТЕРЕЖЕНИЕ

- Не оставляйте рулевое колесо повернутым вправо или влево до упора. Это может привести к повреждению усилителя рулевого управления.

Электроусилитель рулевого управления (EPS)*

E00620200135

ПРИМЕЧАНИЕ

- Во время частых поворотов рулевого колеса вправо и влево до упора (например, при маневрировании на месте парковки) может сработать защитная функция, предотвращающая перегрев усилителя рулевого управления. После включения данной функции поворачивать рулевое колесо постепенно будет все тяжелее. В этом случае в течение некоторого времени не поворачивайте рулевое колесо слишком часто. После охлаждения система снова будет работать в нормальном режиме.
- При повороте рулевого колеса неподвижного автомобиля с включенными фарами свет фар может стать более тусклым. Это не является признаком неисправности. Нормальная яркость света фар восстановится через непродолжительное время.

Предупреждающее сообщение, относящееся к электроусилителю рулевого управления

Тип 1



Тип 2



При неисправности в системе на многофункциональном дисплее отображается предупреждающее сообщение.

ПРЕДОСТЕРЕЖЕНИЕ

- Если во время работы двигателя появляется предупреждающее сообщение, следует как можно скорее обратиться для проверки автомобиля в авторизованный сервисный центр MITSUBISHI MOTORS. Вращение рулевого колеса может стать затрудненным.

Динамическая система курсовой устойчивости (ASC)*

E00616700096

Динамическая система курсовой устойчивости управляет антиблокировочной системой тормозов, антипробуксовочной системой и системой курсовой устойчивости, поддерживая курсовую устойчивость автомобиля и сцепление колес с дорогой. Читая этот раздел, учитывайте также сведения из разделов, посвященных антиблокировочной системе тормозов, динамической системе курсовой устойчивости и антипробуксовочной системе.

Антиблокировочная система тормозов (ABS) → стр. 4-80

Антипробуксовочная система → стр. 4-87

Система курсовой устойчивости → стр. 4-87

⚠ ПРЕДОСТЕРЕЖЕНИЕ

- Не переоценивайте возможности системы ASC. Следует учитывать, что ASC не может преодолеть законы физики, которым подчиняется движущийся автомобиль. Действие этой системы, как и всех остальных систем, имеет определенные ограничения и не может обеспечить сцепление колес с дорогой и сохранение курсовой устойчивости автомобиля в любых условиях. Неосмотрительность при вождении может стать причиной аварии. Управлять автомобилем осторожно и внимательно входит в обязанности водителя. Это означает, что он должен оценивать напряженность автомобильного движения, дорожные и погодные условия.
- Обязательно устанавливайте на все 4 колеса шины одного типа и размерности. В противном случае возможны сбои в работе системы ASC.
- Установка на автомобиль самоблокирующихся дифференциалов других изготовителей запрещается. При их установке возможны сбои в работе системы ASC.

ПРИМЕЧАНИЕ

- В следующих случаях из моторного отсека может слышаться звук электродвигателя. Он возникает при самодиагностике системы ASC. В этот момент может возникнуть ощущение, что педаль тормоза пульсирует при нажатии на нее. Это не является признаком неисправности.
 - При повороте ключа зажигания в положение ON.
 - Во время движения автомобиля, если движение было начато не сразу после запуска двигателя.
- При срабатывании системы ASC может ощущаться вибрация кузова либо слышаться резкий звук из моторного отсека. Это говорит о нормальной работе системы и не является признаком неисправности.
- Если загорается контрольная лампа системы ABS, это говорит о том, что система ASC не работает.

Антипробуксовочная система

E00619000074

Антипробуксовочная система предотвращает пробуксовку колес на скользкой дороге, помогая тронуться с места. Она также обеспечивает достаточное тяговое усилие и управляемость автомобиля при нажатии на педаль акселератора.

⚠ ПРЕДОСТЕРЕЖЕНИЕ

- При движении по заснеженным или обледенелым дорогам обязательно установите зимние шины и ведите автомобиль на умеренной скорости.

Система курсовой устойчивости

E00619100017



Динамическая система курсовой устойчивости предназначена для сохранения управляемости автомобиля на скользкой дороге и при резких маневрах. Она регулирует крутящий момент двигателя и управляет работой тормозных механизмов каждого колеса в отдельности.

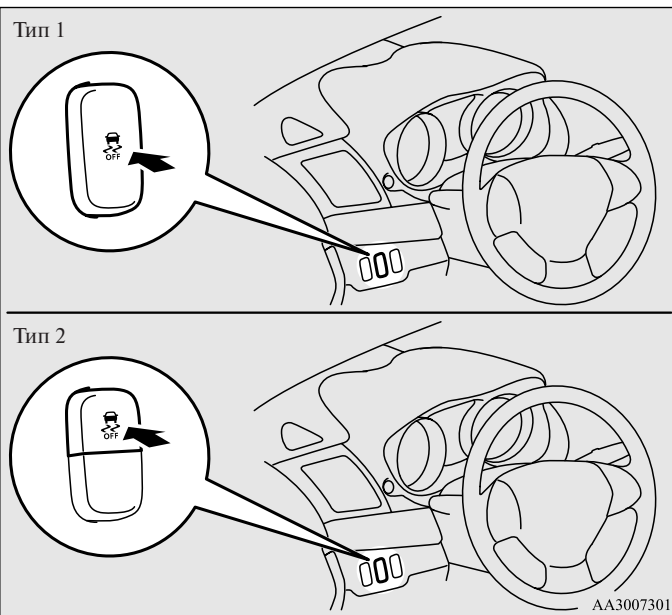
ПРИМЕЧАНИЕ

- Динамическая система курсовой устойчивости начинает работать, когда скорость автомобиля превышает 15 км/ч.

Выключатель ASC OFF

E00619200366

Динамическая система курсовой устойчивости автоматически включается при включении зажигания (ON). Отключить эту систему можно, нажав выключатель ASC OFF не менее чем на 3 секунды. При отключении системы ASC включится контрольная лампа . Чтобы включить систему ASC, кратковременно нажмите выключатель ASC OFF еще раз. Контрольная лампа  отключится.



⚠ ПРЕДОСТЕРЕЖЕНИЕ

- В целях безопасности пользоваться выключателем ASC OFF следует только при остановленном автомобиле.
- При движении в обычных условиях система ASC должна быть включена.

ПРИМЕЧАНИЕ

- При движении по грязи, песку или рыхлому снегу обороты двигателя могут не увеличиться при нажатии педали акселератора. В такой ситуации временное отключение системы ASC с помощью выключателя ASC OFF может облегчить преодоление трудных участков.
- При нажатии выключателя ASC OFF отключаются и динамическая система курсовой устойчивости, и антипробуксовочная система.
- Если продолжать нажимать выключатель ASC OFF после отключения системы ASC, сработает функция защиты от ошибочного нажатия, и система ASC включится вновь.

Окно индикации состояния системы ASC или предупреждающее сообщение ASC OFF

E00619300426



Окно индикации состояния системы ASC/контрольная лампа ASC
Окно индикации/контрольная лампа мигает при работе системы ASC.






Предупреждающее сообщение ASC OFF/контрольная лампа ASC OFF
Окно индикации/контрольная лампа включается при отключении динамической системы курсовой устойчивости с помощью выключателя ASC OFF.



ПРИМЕЧАНИЕ

- Комбинация элементов, отображаемых на дисплее, зависит от модификации автомобиля.

⚠ ПРЕДОСТЕРЕЖЕНИЕ

- Мигание на дисплее окна индикации/контрольной лампы  говорит о том, что система ASC включается; это значит, что дорога скользкая, и колеса автомобиля начинают проскальзывать. Следует снизить скорость, уменьшив нажатие на педаль акселератора.
- Если в результате продолжительного торможения на скользкой дороге температура в тормозной системе повышается, на дисплее начинает мигать окно индикации/контрольная лампа . Работа антипробуксовочной системы временно приостанавливается во избежание перегрева тормозной системы. Управление двигателем и тормозная система продолжают работать в обычном режиме. Остановите автомобиль в безопасном месте. Когда тормозные механизмы остынут, предупреждающее сообщение  погаснет, а антипробуксовочная система возобновит работу.

ПРИМЕЧАНИЕ


- Окно индикации/контрольная лампа  может появляться на дисплее при запуске двигателя. Это говорит о кратковременном падении напряжения аккумуляторной батареи в момент запуска двигателя. Если сообщение исчезает сразу после запуска двигателя, то это не является признаком неисправности.
- После установки на автомобиль компактного запасного колеса его коэффициент сцепления может быть несколько ниже, чем у остальных колес, в результате чего на дисплее может начать мигать окно индикации/контрольная лампа .

Предупреждающее сообщение о неисправности системы ASC

E00619400443

Если в системе возникает неисправность, на дисплее включаются следующие индикаторы и предупреждающие сообщения.

 - Индикатор ASC

 - Предупреждающее сообщение ASC OFF/контрольная лампа ASC OFF

Предупреждающее сообщение, тип 1



Предупреждающее сообщение, тип 2



ПРИМЕЧАНИЕ

- Комбинация элементов, отображаемых на дисплее, зависит от модификации автомобиля.

ПРЕДОСТЕРЕЖЕНИЕ

- Возможна неисправность системы.
Остановите автомобиль в безопасном месте и выключите двигатель.
Вновь запустите двигатель и проверьте, исчезли ли предупреждающее сообщение и индикатор. Если предупреждающее сообщение и индикатор не отображаются, неисправности нет. Если предупреждающее сообщение и индикатор не исчезают или появляются часто, то автомобиль можно не останавливать, но рекомендуется обратиться в авторизованный сервисный центр MITSUBISHI MOTORS.

Буксировка

E00624400018

ПРЕДОСТЕРЕЖЕНИЕ

- Если во время буксировки автомобиля приподняты только передние или только задние колеса, запрещается переводить замок зажигания в положение ON. При включенном зажигании может сработать система ASC, что приведет к аварии. Следует иметь в виду, что правильный способ буксировки зависит от типа привода и типа коробки передач автомобиля. Для более подробной информации, см. раздел «Буксировка», стр. 6-37.

Круиз-контроль*

E00609100708

Круиз-контроль — это система автоматического поддержания заданной скорости. Им можно пользоваться на скорости примерно от 40 км/ч до 200 км/ч.

⚠ ПРЕДОСТЕРЕЖЕНИЕ

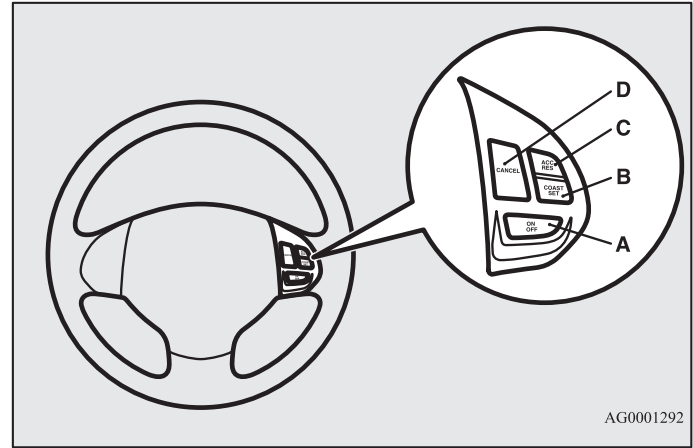
- Если двигаться с постоянной скоростью не требуется, в целях безопасности отключайте круиз-контроль.
- Не рекомендуется пользоваться круиз-контролем, когда условия движения не позволяют поддерживать постоянную скорость, например, в плотном транспортном потоке, на извилистых, обледенелых, заснеженных, влажных или скользких дорогах, а также на крутых склонах.
- На автомобилях с механической коробкой передач не включайте нейтральную передачу (положение N) при движении на заданной скорости, не нажимая педаль сцепления. Обороты двигателя увеличатся, что может привести к его повреждению.

ПРИМЕЧАНИЕ

- Круиз-контроль может оказаться не в состоянии поддерживать постоянную скорость на подъеме или спуске.
- При движении на крутом подъеме скорость движения может снизиться. Для поддержания заданной скорости можно нажать педаль акселератора.
- На крутом спуске скорость может превысить заданную. Для регулировки скорости может потребоваться нажать на педаль тормоза. В результате система круиз-контроля отключится.

Кнопки управления круиз-контролем

E00624101126



AG0001292

Начало движения и вождение автомобиля

A — кнопка ON OFF

Используется для включения и выключения круиз-контроля.

B — кнопка COAST SET

Используется для уменьшения заданного значения скорости, а также для установки постоянной скорости движения.

C — кнопка ACC RES

Используется для увеличения заданного значения скорости, а также для возврата к исходному значению скорости движения.

D — кнопка CANCEL

Используется для отключения режима движения с постоянной скоростью.

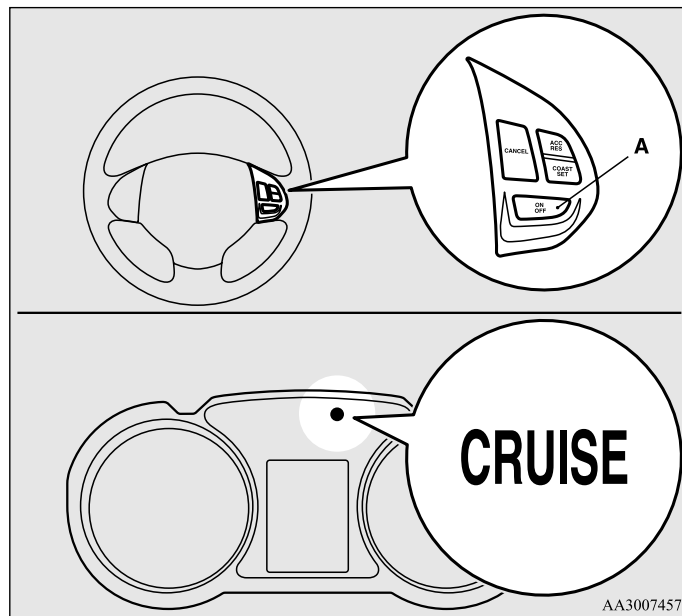
ПРИМЕЧАНИЕ

- Старайтесь не допускать ошибок при нажатии кнопок круиз-контроля. При одновременном нажатии двух и более кнопок система круиз-контроля может отключиться автоматически.

Включение круиз-контроля

E00609300960

1. При включенном зажигании нажмите кнопку ON OFF (A) для включения круиз-контроля. При этом на панели приборов загорится контрольная лампа CRUISE.

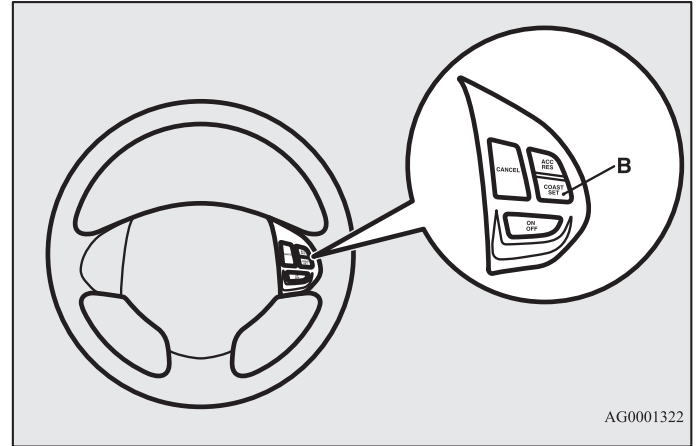


AA3007457

ПРИМЕЧАНИЕ

- Если круиз-контроль включен в тот момент, когда ключ в замке зажигания находится в положении LOCK или ACC, круиз-контроль включится автоматически при следующем запуске двигателя. При этом также загорится контрольная лампа круиз-контроля CRUISE.
- При недостаточном напряжении аккумуляторной батареи информация о состоянии круиз-контроля стирается из памяти. В результате при запуске двигателя контрольная лампа круиз-контроля CRUISE может не загореться. В этом случае нажмите кнопку ON OFF еще раз, чтобы включить круиз-контроль.

2. Двигаясь с желаемой скоростью, нажмите кнопку COAST SET (B) при горящей контрольной лампе CRUISE. Автомобиль будет двигаться с заданной скоростью.



AG0001322

ПРИМЕЧАНИЕ

- Постоянная скорость движения задается в момент отпускания кнопки COAST SET.

Повышение заданной скорости движения

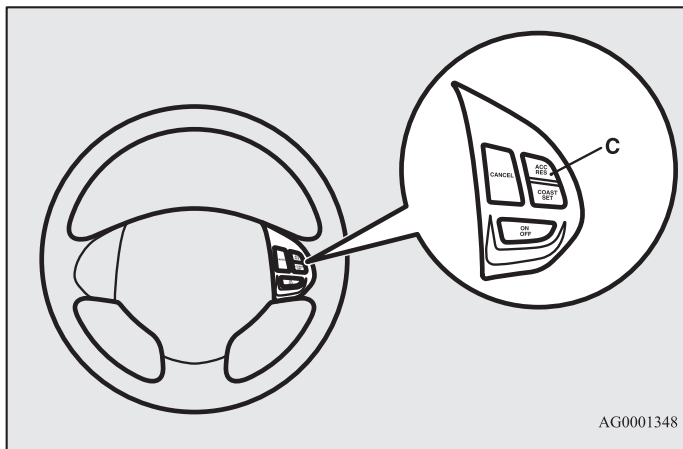
E00609400310

Повысить скорость движения можно двумя способами.

С помощью кнопки ACC RES

Двигаясь с заданной скоростью, нажмите кнопку ACC RES (C) и удерживайте ее; скорость движения будет постепенно увеличиваться.

При достижении требуемой скорости отпустите кнопку. В память будет введена новая скорость движения.

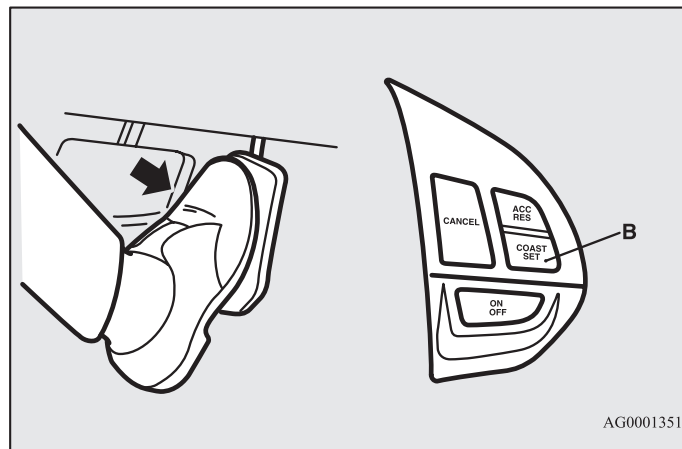


Для незначительного повышения скорости нажмите кнопку ACC RES и отпустите ее менее чем через 1 секунду.

При каждом нажатии на кнопку ACC RES скорость будет увеличиваться примерно на 1,6 км/ч.

С помощью педали акселератора

Двигаясь на заданной скорости, нажмите педаль акселератора и увеличьте скорость движения до желаемой; затем кратко нажмите и отпустите кнопку COAST SET (B), чтобы ввести в память системы новое значение скорости.



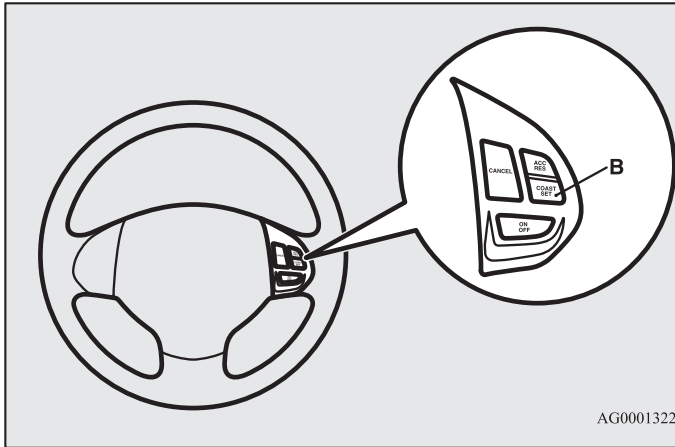
Снижение заданной скорости движения

E00609500021

Снизить скорость движения можно двумя способами.

С помощью кнопки COAST SET

Двигаясь с заданной скоростью, нажмите кнопку COAST SET (B) и удерживайте ее; скорость движения будет постепенно уменьшаться. При достижении требуемой скорости отпустите кнопку. В память будет введена новая скорость движения.



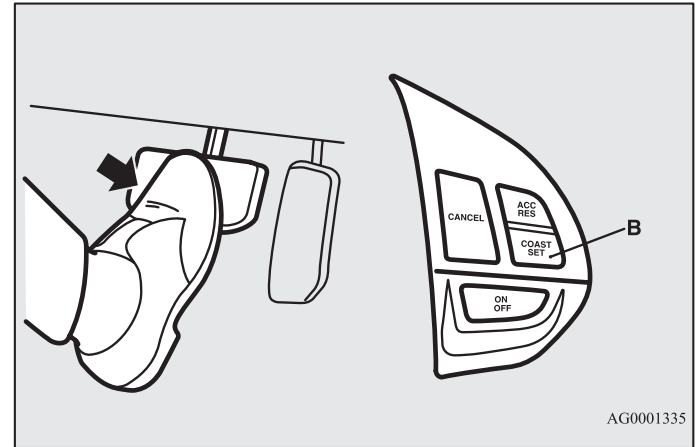
AG0001322

Для незначительного снижения скорости нажмите кнопку COAST SET и отпустите ее менее чем через 1 секунду.

При каждом нажатии на кнопку COAST SET скорость будет уменьшаться примерно на 1,6 км/ч

С помощью педали тормоза

Двигаясь на заданной скорости, нажмите педаль тормоза (при этом круиз-контроль отключается), снизьте скорость до требуемой и кратким нажатием кнопки COAST SET (B) установите новую заданную скорость.



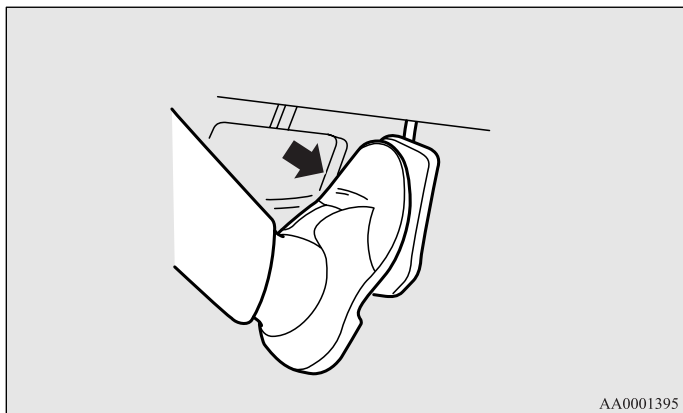
AG0001335

Временное увеличение или снижение скорости

E00619501210

Временное увеличение скорости

Нажмите на педаль акселератора, как в обычном режиме. После отпущания педали акселератора скорость движения вернется к ранее установленному уровню.



4

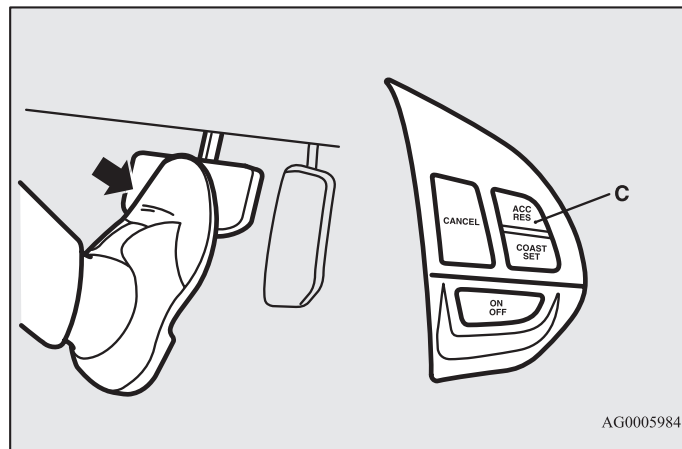
ПРИМЕЧАНИЕ

- При некоторых условиях движения может произойти отключение круиз-контроля. Если это происходит, обратитесь к разделу «Включение круиз-контроля» на стр. 4-91 и повторите процедуру установки скорости.

Временное снижение скорости

Нажмите на педаль тормоза, чтобы снизить скорость. Чтобы вернуться к прежней скорости движения, нажмите кнопку ACC RES (C).

См. раздел «Восстановление заданной скорости движения», стр. 4-98.

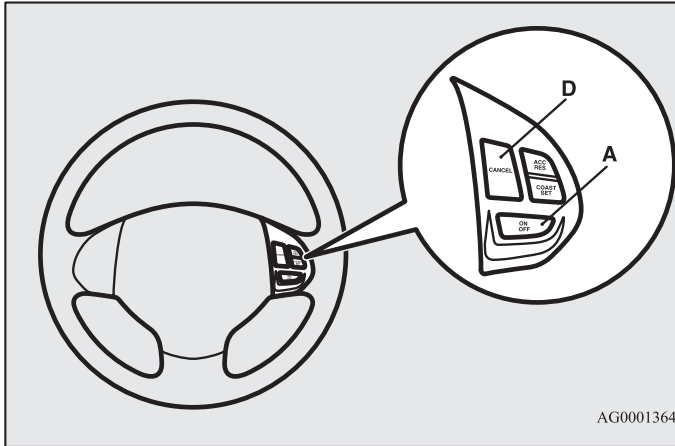


Отключение круиз-контроля

E00609702476

Отключить круиз-контроль можно следующим образом:

- Нажмите кнопку ON OFF (A). (Круиз-контроль будет отключен.)
- Нажмите кнопку CANCEL (D).
- Нажмите на педаль тормоза.



AG0001364

Круиз-контроль автоматически отключается в следующих случаях:

- При нажатии на педаль сцепления (на автомобилях с М/Т).
- При снижении скорости на подъеме и т. п. более чем на 15 км/ч относительно установленного значения.
- При скорости движения ниже 40 км/ч.
- Когда включается динамическая система курсовой устойчивости (ASC) (если имеется).
См. раздел «Динамическая система курсовой устойчивости (ASC)», стр. 4-86.

⚠ ПРЕДУПРЕЖДЕНИЕ

- Несмотря на то, что на автомобилях, оснащенных CVT, круиз-контроль отключается при переводе рычага селектора в положение N (нейтральная передача), переводить рычаг селектора в это положение во время движения запрещается.

Кроме того, круиз-контроль отключается в следующем случае:

- Если обороты двигателя увеличатся настолько, что стрелка тахометра перейдет в красную зону шкалы.

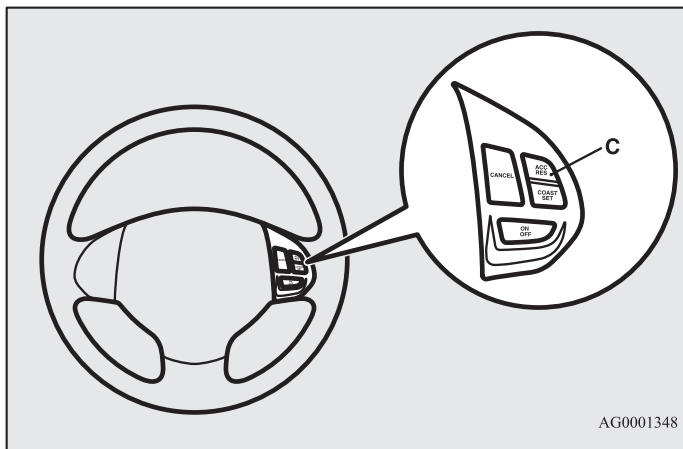
⚠ ПРЕДОСТЕРЕЖЕНИЕ

- Если круиз-контроль отключается автоматически в ситуациях, отличных от описанных выше, возможно, в системе произошла неисправность.
Отключите круиз-контроль с помощью кнопки ON OFF, затем обратитесь для проверки автомобиля в авторизованный сервисный центр MITSUBISHI MOTORS.

Восстановление заданной скорости движения

E00609800024

Если круиз-контроль был отключен одним из способов, описанных в разделе «Отключение круиз-контроля» на стр. 4-96, восстановить заданную скорость движения можно, нажав кнопку ACC RES (C) на скорости не ниже 40 км/ч.



Однако при выполнении одного из следующих условий восстановить заданную скорость движения с помощью данной кнопки будет невозможно. Задать новую скорость необходимо в следующих случаях:

- Была нажата кнопка ON OFF.
- Было выключено зажигание.
- Контрольная лампа CRUISE погасла.

Система ультразвуковых датчиков*

E00615500358

Эта система работает при движении автомобиля задним ходом. С помощью угловых и задних датчиков она определяет наличие препятствий на пути автомобиля и с помощью предупреждающих сообщений на многофункциональном дисплее и сигналов зуммера сообщает водителю примерное расстояние до препятствия.

⚠ ПРЕДОСТЕРЕЖЕНИЕ

- Система ультразвуковых датчиков помогает определить примерное расстояние от автомобиля до препятствия, находящегося позади него. Она имеет некоторые конструктивные ограничения по определяемым зонам и объектам и может неправильно определять положение некоторых объектов. Поэтому не следует чрезмерно полагаться на систему этих датчиков, управлять автомобилем при движении задним ходом следует так же осторожно, как и при отсутствии такой системы.
- В целях безопасности осмотрите окружающую зону. Управляя автомобилем, не ориентируйтесь исключительно на указания системы ультразвуковых датчиков.

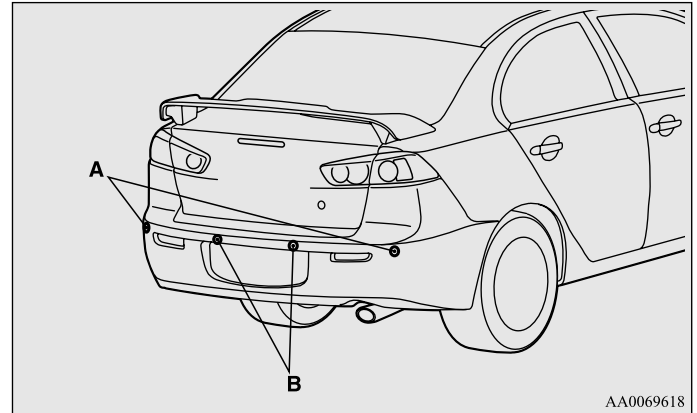
Зоны обнаружения препятствий

E00615600160

Зоны, в которых угловые и задние датчики способны обнаруживать препятствия, показаны на рисунке. Датчики не обнаруживают низкие или тонкие препятствия, находящиеся под бампером или в непосредственной близости от него. Поэтому для обеспечения безопасности осмотрите пространство вокруг автомобиля.

Расположение угловых и задних датчиков

Два угловых датчика (А) располагаются по углам заднего бампера, два задних (В) — в средней части заднего бампера.



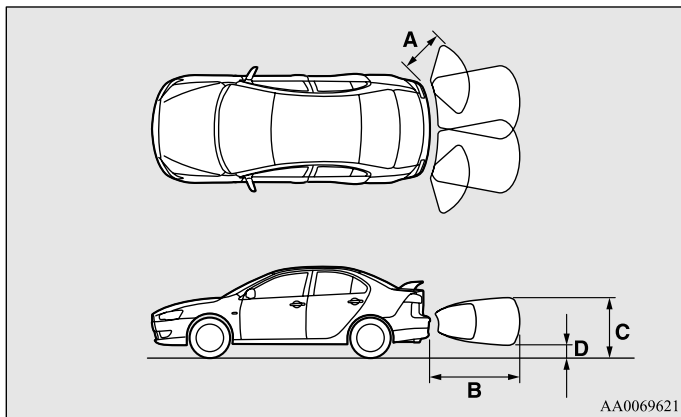
AA0069618

Зоны обнаружения препятствий системой ультразвуковых датчиков

В зависимости от того, установлено ли на Вашем автомобиле тягово-сцепное устройство, систему ультразвуковых датчиков можно перевести в один из двух режимов: для работы с тягово-сцепным устройством и без него. При работе в режиме с тягово-сцепным устройством зона, где находится тягово-сцепное устройство, исключается, и датчики не обнаруживают препятствия, находящиеся в ней.

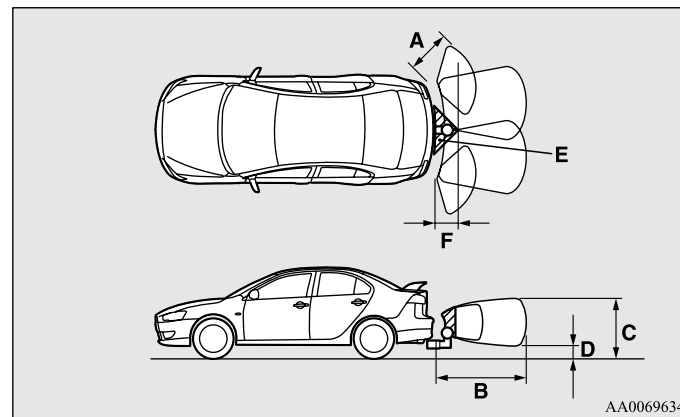
На автомобилях без тягово-сцепного устройства

Размеры зоны обнаружения препятствия составляют примерно 60 см (А) от угловых датчиков, 150 см (В) от задних датчиков и не более 60 см (С) от поверхности земли, исключая зону примерно 10 см (D) от поверхности земли.



На автомобилях с тягово-сцепным устройством

Размеры зоны обнаружения препятствия составляют примерно 60 см (А) от угловых датчиков, 150 см (В) от задних датчиков и не более 60 см (С) от поверхности земли, исключая зону примерно 10 см (D) от поверхности земли. Зоны, в которых препятствия не обнаруживаются (Е), составляют примерно 20 см от бампера (F).



ПРИМЕЧАНИЕ

- Если задний бампер подвергся удару, задние или угловые датчики могут выйти из строя и система будет работать неправильно. Рекомендуется обратиться для проверки системы в авторизованный сервисный центр MITSUBISHI MOTORS.
- Датчики не обнаруживают препятствия, находящиеся под бампером или в непосредственной близости от него. Если высота препятствия меньше, чем высота расположения угловых или задних датчиков, то датчики могут сначала обнаружить препятствие, а затем «потерять» его из виду.

Сведения о том, как можно изменить конфигурацию зон обнаружения, приведены в разделе «Изменение зон обнаружения препятствий», стр. 4-104.

⚠ ПРЕДОСТЕРЕЖЕНИЕ

- Система ультразвуковых датчиков может неверно работать в следующих ситуациях:
 - Датчики или прилегающие к ним зоны покрыты льдом, снегом или грязью.
 - Обледенение датчиков.
 - Система воспринимает ультразвуковые сигналы от посторонних источников (сигналы других автомобилей, звук двигателей мотоциклов, звуки торможения, радиоприемники, сильный дождь, разбрызгиваемая вода, звук цепей противоскольжения и т. д.).
 - Слишком высокая или низкая температура датчиков (после очень долгой стоянки автомобиля под прямыми солнечными лучами или в холодную погоду).
 - При значительном наклоне автомобиля.
 - При движении автомобиля по неровной дороге (с рытвинами, кочками, по гравийному покрытию или траве, по холмистой местности).
 - Автомобиль находится слишком близко к препятствию.
 - Датчики и прилегающие к ним зоны протерлись рукой, либо на них размещены какие-либо наклейки или аксессуары.
- Система ультразвуковых датчиков может не обнаружить следующие препятствия:
 - Тонкие: проволочные сетки, тросы и т. п.
 - Поглощающие звук: сугробы и т. п.
 - Имеющие острый выступающий угол.
 - Имеющие гладкую поверхность: стекло и т. п.
 - Низкие: бордюрный камень и т. п.

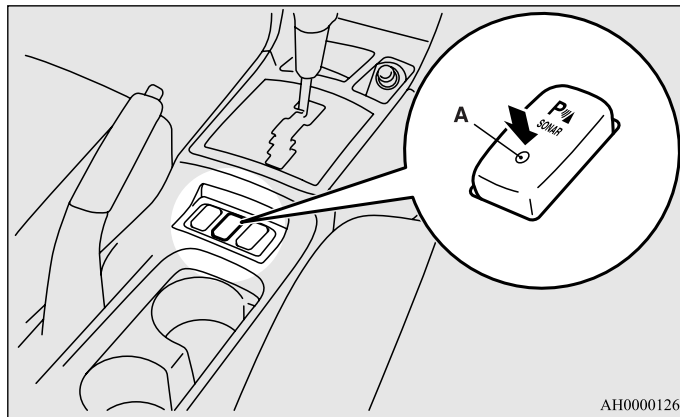
ПРИМЕЧАНИЕ

- Если датчики принимают ультразвуковые сигналы от посторонних источников, зуммер может звучать тише, чем при обычном предупреждении, но это не является признаком неисправности системы. После исчезновения постороннего сигнала зуммер отключится, и система вернется к обычному режиму работы.

Включение системы

E00615700510

Чтобы включить систему, переведите рычаг селектора или рычаг переключения передач в положение R (задний ход) при включенном зажигании (ON). При работе системы ультразвуковых датчиков включается контрольная лампа (A) системы ультразвуковых датчиков. Чтобы отключить систему, нажмите кнопку SONAR, при этом выключится контрольная лампа (A) системы ультразвуковых датчиков.

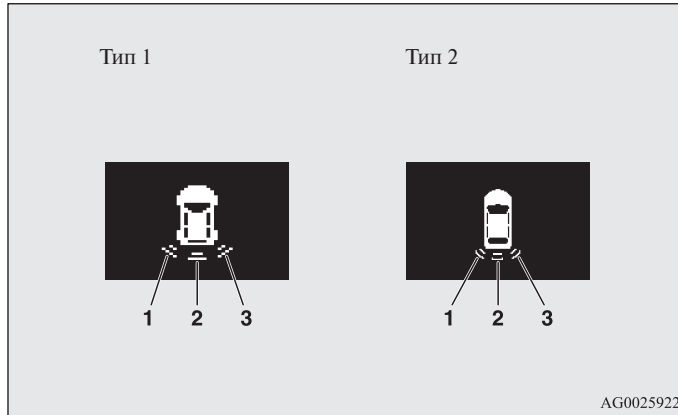


ПРИМЕЧАНИЕ

- Включить или отключить систему ультразвуковых датчиков нажатием кнопки SONAR можно только тогда, когда рычаг селектора или рычаг переключения режимов находится в положении R (задний ход).

Предупреждение о препятствии

Если позади автомобиля имеется препятствие, на многофункциональном дисплее отображается предупреждающее сообщение и подается сигнал зуммера.



- 1- Угловой датчик (слева)
2- Задний датчик
3- Угловой датчик (справа)

Угловой датчик

Расстояние от автомобиля до препятствия	Предупреждающее сообщение/ звуковой сигнал
Примерно 40-60 см	Прерывистый
Примерно 20-40 см	Частый прерывистый
Менее 20 см	Непрерывный

Задний датчик (на автомобилях без тягово-сцепного устройства)

Расстояние от автомобиля до препятствия	Предупреждающее сообщение/ звуковой сигнал
Примерно 80-150 см	Прерывистый
Примерно 40-80 см	Частый прерывистый
Менее 40 см	Непрерывный

Задний датчик (на автомобилях с тягово-сцепным устройством)

Расстояние от автомобиля до препятствия	Предупреждающее сообщение/ звуковой сигнал
Примерно 100-150 см	Прерывистый
Примерно 60-100 см	Частый прерывистый
Менее 60 см	Непрерывный

⚠ ПРЕДОСТЕРЕЖЕНИЕ

- Указанные значения являются примерными и могут меняться под воздействием различных факторов: температуры, влажности, формы объектов-препятствий.

ПРИМЕЧАНИЕ

- Когда ультразвуковые датчики одновременно обнаруживают различные препятствия, в информационном окне многофункционального дисплея отображается примерное расположение препятствий, обнаруживаемых каждым датчиком. При этом препятствия, расстояние до которых меньше, отображаются приоритетно над другими обнаруженными препятствиями, и звучит сигнал зуммера, чтобы предупредить вас о приближении к препятствию.

Изменение зон обнаружения препятствий

E00615800191

Зоны обнаружения препятствий можно изменить следующим образом:

На автомобилях с тягово-сцепным устройством

Отключите систему с помощью кнопки SONAR, затем нажмите эту кнопку снова, удерживайте ее примерно 3 секунды и отпустите. Зуммер подаст два сигнала, подтверждая, что зоны обнаружения изменены.

На автомобилях без тягово-сцепного устройства

Отключите систему с помощью кнопки SONAR, затем нажмите эту кнопку снова, удерживайте ее примерно 3 секунды и отпустите. Зуммер подаст один сигнал, подтверждая, что зоны обнаружения изменены.

ПРИМЕЧАНИЕ

- Если удерживать кнопку SONAR нажатой более 10 секунд, зоны обнаружения не изменятся.
- После включения кнопкой SONAR система переходит в один из двух режимов в зависимости от установки зон обнаружения препятствий.
- В случае если на автомобиле не установлено тягово-сцепное устройство
При переводе рычага селектора или рычага переключения передач в положение R (задний ход) система ультразвуковых датчиков начинает работать, даже если угловые датчики были отключены нажатием кнопки SONAR.
- В случае если на автомобиле установлено тягово-сцепное устройство
Если датчики были отключены нажатием кнопки SONAR, система не будет работать до тех пор, пока двигатель не будет выключен, даже при переводе рычага в положение R.
Чтобы вновь включить систему ультразвуковых датчиков, нажмите кнопку SONAR, либо выключите и вновь запустите двигатель, а затем переведите рычаг в положение R.

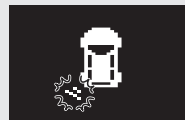
Окно предупреждения системы ультразвуковых датчиков

E00615900310

При возникновении неисправности в системе ультразвуковых датчиков начнет мигать окно предупреждающего сообщения для соответствующего датчика, а зуммер подаст сигнал длительностью примерно 5 секунд. После выключения сигнала зуммера окно предупреждающего сообщения будет продолжать мигать до тех пор, пока неисправность не будет устранена. Рекомендуется обратиться для проверки системы в авторизованный сервисный центр MITSUBISHI MOTORS.

Пример: Неисправен угловой датчик (слева)

Тип 1



Тип 2



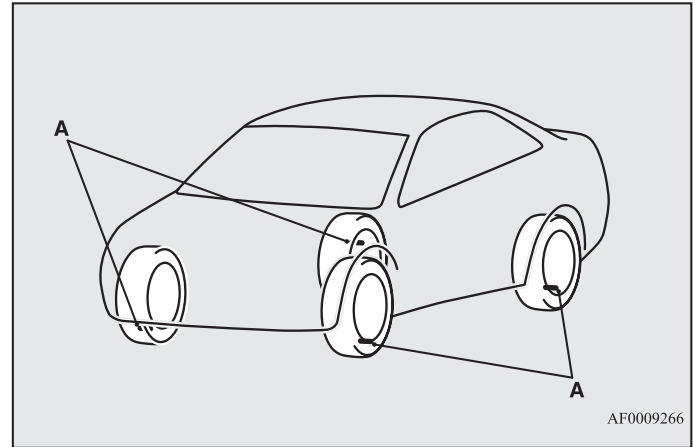
AG0025935

Система контроля давления в шинах (СКДШ)*

E00637100080

Система контроля давления в шинах (СКДШ) с помощью колесных датчиков давления воздуха (А) контролирует давление воздуха в шинах автомобиля. Система указывает только на достаточно сильно спущенное колесо.

Водитель может установить желаемое базовое значение давления воздуха в шинах с помощью функции обнуления. (Пороговое значение для предупреждающего сообщения системы контроля давления в шинах устанавливается с помощью функции обнуления.) Идентификационные данные колесных датчиков давления воздуха в шинах могут быть зарегистрированы в системе СКДШ в авторизованных сервисных центрах MITSUBISHI MOTORS. Идентификационные данные правильных комплектов датчиков можно переключать с одного на другой с помощью кнопки переключения многофункционального дисплея. (Это может быть полезным в случае сезонной замены зимнего и летнего комплектов колес.)



⚠ ПРЕДУПРЕЖДЕНИЕ

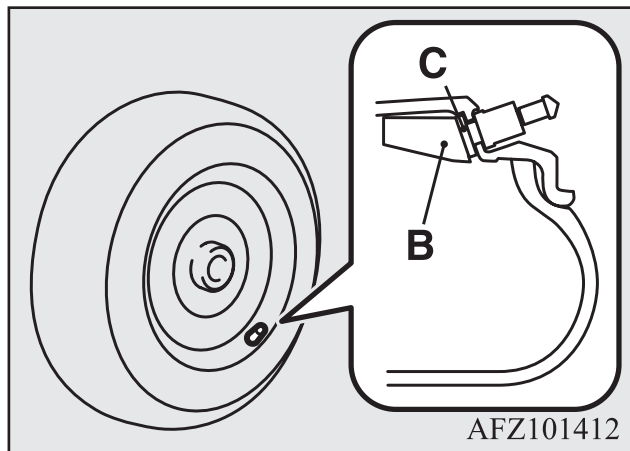
- The spare wheel does not have a tyre inflation pressure sensor. When the spare tyre is used, the tyre pressure monitoring system will not work properly. See a MITSUBISHI MOTORS Authorized Service Point as soon as possible to replace or repair the original tyre.

ПРИМЕЧАНИЕ

- Система контроля давления в шинах (СКДШ) не освобождает водителя от задачи по регулярной проверке давления воздуха в шинах.

Следует регулярно проверять давление воздуха в шинах в соответствии со значениями, приведенными в разделе «Шины» на стр. 8-20.

- Датчик давления воздуха в шине (B) установлен в месте, показанном на рисунке. Замените прокладку с шайбой (C) новыми при замене шины. Более подробную информацию можно получить в авторизованном сервисном центре MITSUBISHI MOTORS.



Контрольная лампа / предупреждающее сообщение системы контроля давления в шинах

E0063720065



Контрольная лампа системы контроля давления в шинах включается при повороте ключа зажигания в положение ON или включении режима работы ON и выключается через несколько секунд.

Если давление воздуха в одной или нескольких шинах значительно ниже заданного, контрольная лампа остается включенной, когда ключ в замке зажигания находится в положении ON, либо включен режим работы ON.

Для принятия необходимых мер, см. раздел «Если во время движения включается контрольная лампа/появляется предупреждающее сообщение» на стр. 4-65.

ПРИМЕЧАНИЕ

- На автомобилях, оснащенных цветным жидкокристаллическим дисплеем, на multifunctionальном дисплее отображается предупреждающее сообщение.

Тип 1



Тип 2



⚠ ПРЕДОСТЕРЕЖЕНИЕ

- Если контрольная лампа не включается при повороте ключа зажигания в положение ON или включении режима работы ON, это означает, что система контроля давления в шинах (СКДШ) работает некорректно. Рекомендуется обратиться для проверки системы в авторизованный сервисный центр MITSUBISHI MOTORS.
В таких случаях из-за неисправности система может не отслеживать давление воздуха в шинах. Избегайте резких торможений, крутых поворотов и движения с высокой скоростью.
- Если обнаружена неисправность в системе контроля давления в шинах (СКДШ), начнет мигать контрольная лампа в течение 1 минуты примерно, затем включится постоянным светом. Контрольная лампа будет работать подобным образом при каждом запуске двигателя, пока сохраняется неисправность.
Убедитесь в том, что контрольная лампа выключилась через несколько минут после начала движения.
Если контрольная лампа выключилась, неисправность отсутствует.
Если контрольная лампа не выключилась или вновь мигает при каждом запуске двигателя, необходимо обратиться в авторизованный сервисный центр MITSUBISHI MOTORS для проверки автомобиля.
В таких случаях из-за неисправности система может не отслеживать давление воздуха в шинах. Из соображений безопасности, если контрольная лампа включается во время движения автомобиля, избегайте движения с высокой скоростью, резких разгонов и торможений, а также резких поворотов.

ПРИМЕЧАНИЕ

- На автомобилях, оснащенных цветным жидкокристаллическим дисплеем, на многофункциональном дисплее отображается предупреждающее сообщение.

Тип 1



Тип 2



В каждом колесе, включая запасное, следует ежемесячно проверять давление воздуха, пока колесо холодное, и доводить давление воздуха до нормы, рекомендованной производителем, и указанной на специальной наклейке, закрепленной на автомобиле. (Если Ваш автомобиль оснащен шинами другой размерности, чем шины, значение давления для которых указаны на наклейке, следует определить правильное значение давления для этих шин.)
В качестве дополнительной функции безопасности Ваш автомобиль оснащен системой контроля давления в шинах (СКДШ), которая включает контрольную лампу низкого давления воздуха в шинах, когда одна или несколько шин значительно спущены.
Когда включается контрольная лампа низкого давления воздуха в шинах, следует как можно скорее остановить автомобиль и проверить давление воздуха в шинах, и в случае необходимости, довести его до нормы. Движение при значительной потере давления воздуха в шине может привести к перегреву и разрушению шины.

Начало движения и вождение автомобиля

Из-за недостаточного давления воздуха в шинах повышается расход топлива и износ протектора, а также может ухудшиться управляемость и увеличиться тормозной путь.

Следует понимать, что система контроля давления в шинах (СКДШ) не освобождает водителя от задачи по регулярной проверке давления воздуха в шинах, даже если недостаточное давление не достигло уровня, при котором включается контрольная лампа низкого давления воздуха в шинах.

Ваш автомобиль оборудован контрольной лампой, предупреждающей о некорректной работе СКДШ.

Контрольная лампа неисправности объединена с контрольной лампой СКДШ.

Если в системе обнаружена неисправность, контрольная лампа начинает мигать в течение примерно 1 минуты, затем включается постоянным светом. Такая последовательность включения лампы будет продолжаться при каждом включении двигателя до тех пор, пока присутствует неисправность.

При включенной контрольной лампе система может не отслеживать давление воздуха в шинах и не сигнализировать о чрезмерно низком давлении.

Неисправность системы контроля давления в шинах (СКДШ) может возникнуть в связи с большим количеством причин, включая замену или установку других шин или колес, которые нарушают работу СКДШ.

Всегда проверяйте работу контрольной лампы неисправности системы контроля давления в шинах (СКДШ) после замены одной или нескольких шин или одного или нескольких колес, чтобы убедиться в том, что после замены не нарушена нормальная работа СКДШ.

Если во время движения включается контрольная лампа/появляется предупреждающее сообщение

E00637300066

1. Если включается контрольная лампа избегайте резких поворотов, торможений и движения с высокой скоростью. Следует как можно скорее остановиться и довести давление воздуха в шинах до нормы. Также приведите в норму давление воздуха в запасном колесе. См. раздел «Шины» на стр. 8-20.

ПРИМЕЧАНИЕ

- При этом на многофункциональном дисплее появляется окно с предупреждающим сообщением.
 - При проверке или доведении до нормы давления воздуха в шине запрещается оказывать излишнее давление на вентиль шины, во избежание поломки.
 - После проверки или доведения до нормы давления воздуха в шине всегда устанавливайте защитный колпачок на вентиль шины.
При отсутствии защитного колпачка грязь или влага попадут в вентиль, что вызовет повреждение датчика давления воздуха в шине.
 - Запрещается использовать металлические колпачки, т. к. они могут быть подвержены коррозии, которая может привести к выходу из строя датчика давления воздуха в шине.
 - После приведения давления воздуха в шинах в норму контрольная лампа системы контроля давления воздуха в шинах выключится спустя несколько минут после начала движения.
2. Если контрольная лампа не выключается после 10-минутной поездки с момента приведения давления воздуха в шинах в норму, это может означать, что одно или несколько колес имеют проколы. Проверьте колеса, в случае прокола следует как можно скорее обратиться для ремонта колеса в авторизованный сервисный центр MITSUBISHI MOTORS.

⚠ ПРЕДУПРЕЖДЕНИЕ

- Если во время движения включается контрольная лампа / появляется предупреждающее сообщение избегайте резких поворотов, торможений и движения с высокой скоростью. Движение при недостаточном давлении в шине может негативно сказаться на эксплуатационных характеристиках автомобиля и привести к несчастному случаю.

⚠ ПРЕДОСТЕРЕЖЕНИЕ

- Контрольная лампа / предупреждающее сообщение системы контроля давления в шинах могут не включиться незамедлительно в случае разрыва колеса или очень быстрой утечки воздуха.

ПРИМЕЧАНИЕ

- Во избежание повреждения датчиков давления воздуха в шине следует ремонтировать любые проколы шин в авторизованном сервисном центре MITSUBISHI MOTORS. Если ремонт шин не выполнялся в авторизованном сервисном центре MITSUBISHI MOTORS, то неисправность датчиков давления воздуха в шинах не будет покрываться гарантией производителя.
- Запрещается использовать герметик в аэрозольной упаковке для ремонта любого прокола шин. Герметик в аэрозольной упаковке может повредить датчики давления воздуха в шине. Рекомендуется ремонтировать любые проколы шин в авторизованном сервисном центре MITSUBISHI MOTORS.

Система контроля давления в шинах (СКДШ) может работать некорректно в следующих обстоятельствах:

- Беспроводное устройство, работающее на той же частоте, находится рядом с автомобилем.
- В колесных нишах или дисках набился снег или намерз лед.
- Элемент питания датчика давления воздуха в шине полностью разряжен.
- Используются другие колесные диски вместо оригинальных дисков MITSUBISHI MOTORS
- Используются колеса, в которых отсутствуют датчики давления воздуха в шине.
- Используются колеса с датчиками давления воздуха, идентификационные данные которых не зарегистрированы в СКДШ.
- Установлена тонирующая пленка стекол, не пропускающая сигналы датчиков.

ПРИМЕЧАНИЕ

- Давление воздуха в шинах зависит от температуры окружающего воздуха. Если автомобиль подвержен сильным перепадам температур, то давление воздуха в шинах может оказаться недостаточным (вызывая включение контрольной лампы / появление предупреждающего сообщения) при низких температурах окружающего воздуха. Если включается контрольная лампа / появляется предупреждающее сообщение, приведите давление воздуха в шинах в норму.

При замене шин и колесных дисков новыми

E00637400025

Если на автомобиль установлены новые колеса с новыми колесными датчиками, идентификационные коды новых колесных датчиков следует зарегистрировать в системе контроля давления в шинах. Замену шин и колес следует производить в авторизованном сервисном центре MITSUBISHI MOTORS во избежание повреждения датчиков давления воздуха в шине. Если замена колес производилась не в авторизованном сервисном центре MITSUBISHI MOTORS, то гарантия в таком случае не действует.

ПРЕДОСТЕРЕЖЕНИЕ



- Использование неоригинальных колесных дисков приведет к неправильной посадке датчика давления воздуха, что станет следствием утечек воздуха или повреждения датчиков давления.

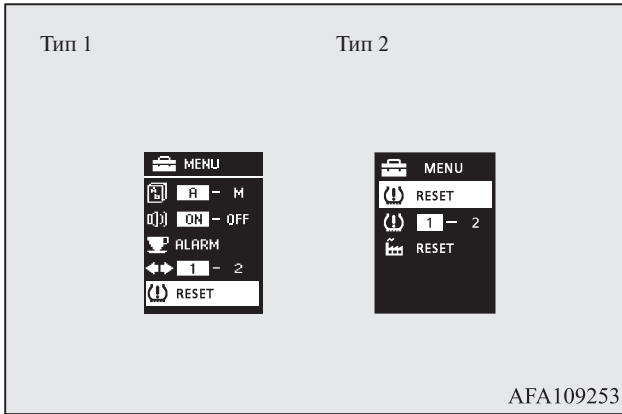
4

Обнуление порогового значения для предупреждающего сообщения системы контроля давления в шинах

E00637500068

Пороговое значение устанавливается на основе значений давления воздуха в шинах, и обнуляется следующим образом. (Автомобили, оснащенные цветным жидкокристаллическим дисплеем).

1. Нажмите на кнопку переключения многофункционального дисплея, чтобы перейти из информационного окна в окно меню.
См. раздел «Кнопка переключения многофункционального дисплея» на стр. 3-5.
См. раздел «Изменение настроек» на стр. 3-14.
2. Кратковременным нажатием кнопки переключения выберите « RESET » (обнуление порогового значения для предупреждающего сообщения системы контроля давления в шинах).
3. Удерживайте кнопку переключения нажатой не менее 3 секунд, пока не прозвучит сигнал зуммера.



4. Контрольная лампа начнет мигать с небольшой частотой.
5. Совершите короткую поездку. Обнуление завершено, когда выключится контрольная лампа.

ПРИМЕЧАНИЕ


- Следует использовать функцию обнуления каждый раз при перестановке шин и регулировке давления воздуха.
- Функцию обнуления следует использовать при холодных шинах. Если воспользоваться функцией обнуления при прогретых шинах (после поездки), то предупреждение о низком давлении воздуха в шинах может появляться раньше, чем обычно.

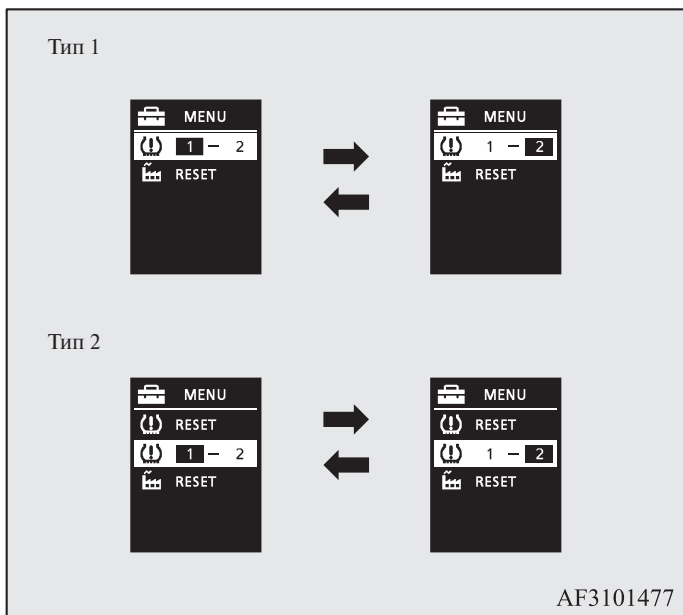
Смена комплекта идентификационных кодов датчиков давления

E00637600069

В случае, если в системе контроля давления в шинах зарегистрировано 2 комплекта идентификационных кодов датчиков давления, необходимый комплект датчиков можно выбрать следующим образом.

(Автомобили, оснащенные цветным жидкокристаллическим дисплеем).

1. Нажмите на кнопку переключения многофункционального дисплея, чтобы перейти из информационного окна в окно меню.
См. раздел «Кнопка переключения многофункционального дисплея» на стр. 3-5.
См. раздел «Изменение настроек» на стр. 3-14.
2. Кратковременным нажатием кнопки переключения выберите « 1 - 2» (смена комплекта идентификационных кодов датчиков давления).
3. Удерживайте кнопку переключения нажатой не менее 3 секунд. Таким образом можно выбрать требуемый комплект идентификационных кодов датчиков давления.



- При смене комплектов идентификационных кодов датчиков давления функция обнуления порогового значения для предупреждающего сообщения системы контроля давления в шинах включается автоматически. (Контрольная лампа начнет мигать с небольшой частотой). Если в этот момент шины были разогреты, то процедуру обнуления следует повторить позже, при холодных шинах.

ПРИМЕЧАНИЕ

- При каждом выполнении этой процедуры происходит смена комплектов идентификационных кодов датчиков давления. (1-2-1-2...)
- Смены комплектов идентификационных кодов датчиков давления не происходит, если в системе контроля давления в шинах зарегистрирован только один комплект датчиков.

Видеокамера заднего вида*

E00618400505

Видеокамера заднего вида передает изображение участка, находящегося позади автомобиля, на экран коммуникационной системы Mitsubishi или аудиосистемы DISPLAY AUDIO.

⚠ ПРЕДОСТЕРЕЖЕНИЕ

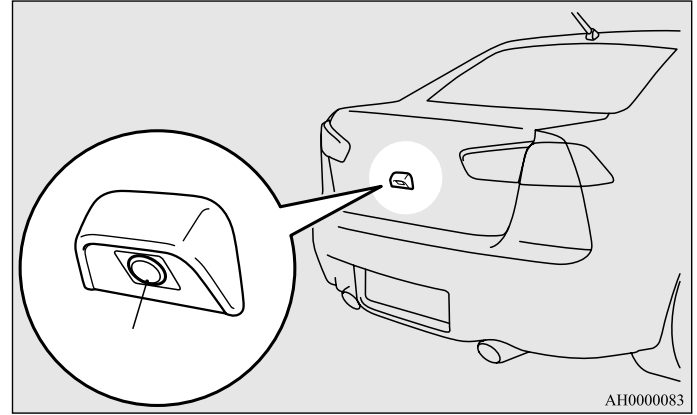
- Видеокамера заднего вида является вспомогательной системой, позволяющей водителю обнаруживать препятствия позади автомобиля. Дальность обзора видеокамеры ограничена, поэтому не следует чрезмерно полагаться на нее. Следует управлять автомобилем так же осторожно, как если бы он не был оснащен видеокамерой заднего вида.
- Осматривайте зону вокруг автомобиля. Не полагайтесь только на видеокамеру заднего вида.

Диапазон обзора видеокамеры заднего вида

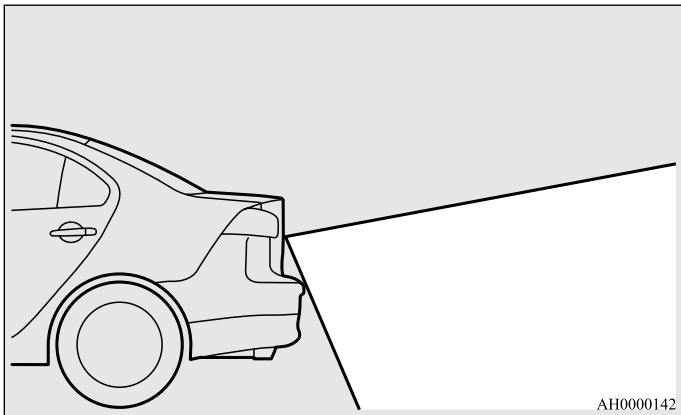
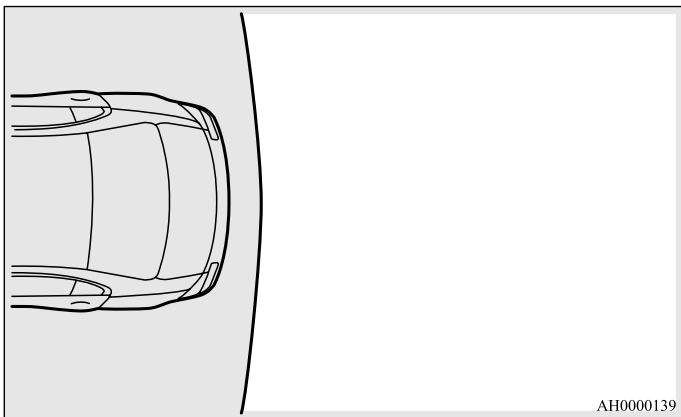
Диапазон обзора видеокамеры заднего вида ограничен зонами, показанными на рисунке. Видеокамера не показывает область по обеим сторонам от автомобиля, нижнюю часть заднего бампера и т.п. Во время движения задним ходом также контролируйте ситуацию визуально.

Расположение видеокамеры заднего вида

Видеокамера заднего вида (А) встроена в крышку багажного отделения.



Диапазон обзора видеокамеры заднего вида



Как пользоваться видеокамерой заднего вида

Если при включенном зажигании рычаг переключения передач или рычаг селектора установлен в положение передачи заднего хода R, вид позади автомобиля автоматически отображается на дисплее коммуникационной системы Mitsubishi (MMCS) или аудиосистемы DISPLAY AUDIO. Если переместить рычаг переключения передач или рычаг селектора в любое другое положение, дисплей вернется в обычный режим отображения информации.

⚠ ПРЕДОСТЕРЕЖЕНИЕ

- В объективе видеокамеры заднего вида имеется особая линза, из-за которой объекты на экране могут казаться дальше или ближе, чем на самом деле.

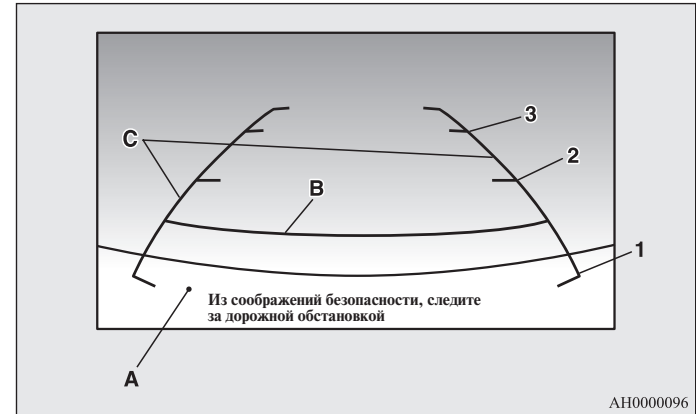
ПРИМЕЧАНИЕ

- Поскольку в объективе видеокамеры имеется особая линза, линии разметки между местами на парковке на дисплее могут казаться не параллельными.
- В следующих случаях изображение на дисплее может быть трудноразличимым (это не является признаком неправильной работы камеры):
 - Низкая освещенность (ночное время).
 - Солнечный свет или свет автомобильных фар попадают прямо в объектив видеокамеры.
- Если нагретая камера охлаждается под дождем или водой на мойке, линза объектива может запотеть. Это не является признаком неисправности.
- Через загрязненный объектив предметы видны не полностью. При попадании на объектив капель воды, снега, грязи или масла протрите его, стараясь не поцарапать линзу.
- Пожалуйста, соблюдайте следующие меры предосторожности. В противном случае возможен выход камеры из строя.
 - Не подвергайте камеру ударам.
 - Не наносите на камеру составы, содержащие воск.
 - Не направляйте на камеру струи горячей воды.
 - Не разбирайте камеру.

Линии, накладываемые на изображение от видеокамеры

Линии, накладываемые на изображение от видеокамеры, и верхняя часть заднего бампера (А) отображаются на дисплее.

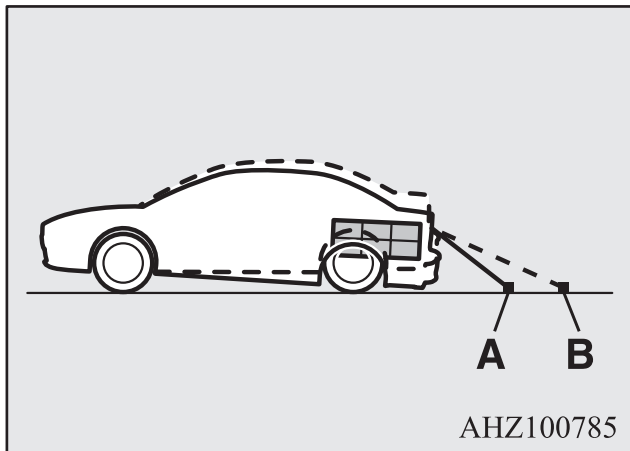
- Красная линия (В) находится примерно в 50 см позади заднего бампера автомобиля.
- Две зеленые линии (С) находятся по обеим сторонам автомобиля на расстоянии примерно 20 см.
- Короткие поперечные линии (1 – 3) указывают расстояние от заднего бампера.



- 1: В районе задней кромки заднего бампера
- 2: Приблизительно 100 см
- 3: Приблизительно 200 см

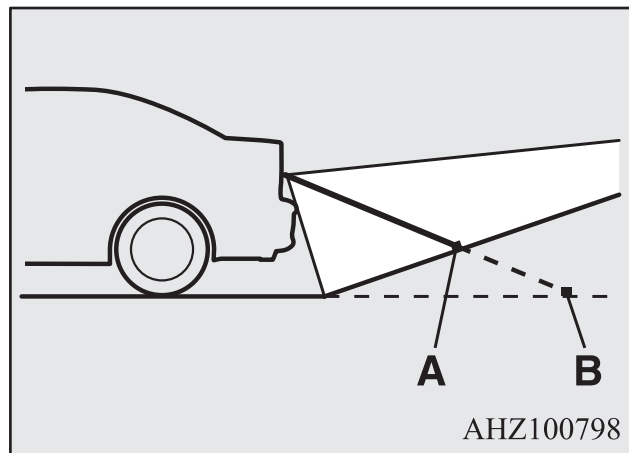
ПРИМЕЧАНИЕ

- Если автомобиль наклоняется из-за неравномерного размещения пассажиров и багажа либо на уклоне дороги, то линии, накладываемые на изображение от видеокамеры заднего вида, могут не точно соответствовать фактическим расстояниям. Линии, накладываемые на изображение, для обозначения дистанции и ширины автомобиля точно показывают расстояния только на ровной горизонтальной поверхности. В следующих случаях объекты, отображаемые на дисплее, могут казаться дальше, чем на самом деле.
 - Когда задняя часть автомобиля сильно опущена из-за пассажиров или груза в автомобиле.



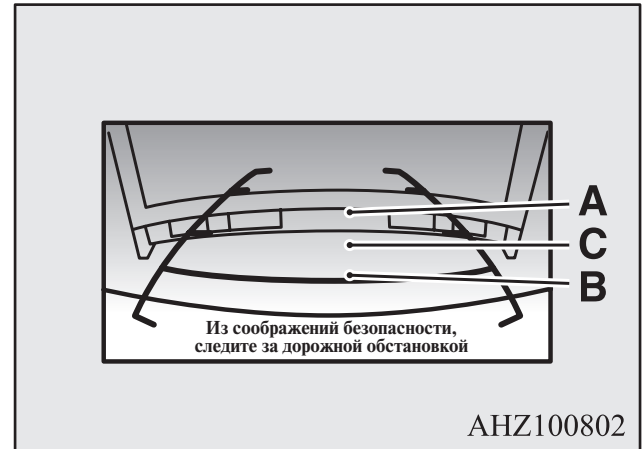
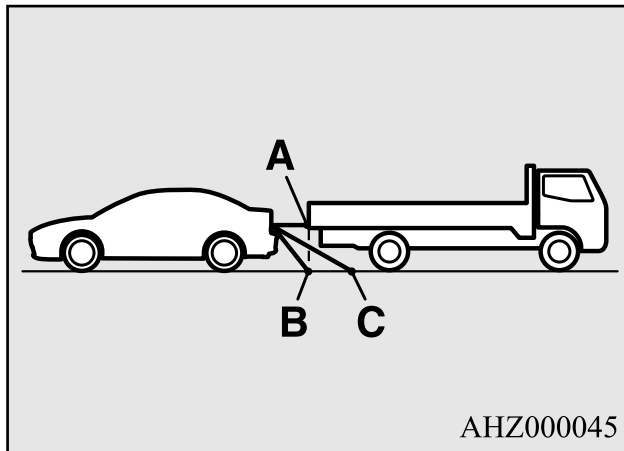
- A: Реальное расположение объектов
- B: Объекты, отображаемые на экране.

- При наличии подъема позади автомобиля.



- A: Реальное расположение объектов
- B: Объекты, отображаемые на экране.

- Предусматривается, что линии, накладываемые на изображение, для обозначения дистанции и ширины автомобиля будут точно указывать расстояния только на ровной горизонтальной поверхности. В результате этого отображаемое расстояние до проецируемого объекта на экране может отличаться от действительного расстояния до этого объекта. Не используйте их как ориентир для оценки расстояния до препятствий. Пример: На экране отображается, что точка В ближе к автомобилю, чем точки С и А. На самом деле точки А и В находятся на одинаковом расстоянии от автомобиля, а точка С находится дальше, чем точки А и В.



Перевозка грузов

E00609901149

Меры предосторожности при перевозке грузов

⚠ ПРЕДОСТЕРЕЖЕНИЕ

- Запрещается располагать груз (багаж) выше уровня спинки сиденья. Надежно закрепите груз, чтобы он не сместился при движении автомобиля.
Помехи для обзора назад или смещение груза в салоне при резком торможении могут стать причиной серьезной аварии и тяжелых травм.
- Тяжелый груз (багаж) следует размещать в передней части автомобиля. При наличии тяжелого груза в задней части автомобиля может ухудшиться управляемость.

4

Перевозка грузов на верхнем багажнике

⚠ ПРЕДОСТЕРЕЖЕНИЕ

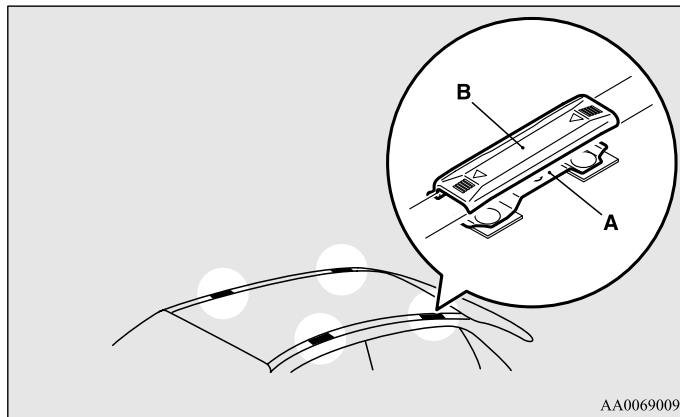
- Используйте верхний багажник, подходящий для установки на автомобиле.
Не перевозите багаж непосредственно на крыше автомобиля.
При установке верхнего багажника соблюдайте инструкцию его изготовителя.

ПРИМЕЧАНИЕ

- Рекомендуется использовать оригинальный верхний багажник MITSUBISHI, кронштейны которого имеют специальную форму. Более подробную информацию можно получить в авторизованном сервисном центре MITSUBISHI MOTORS.

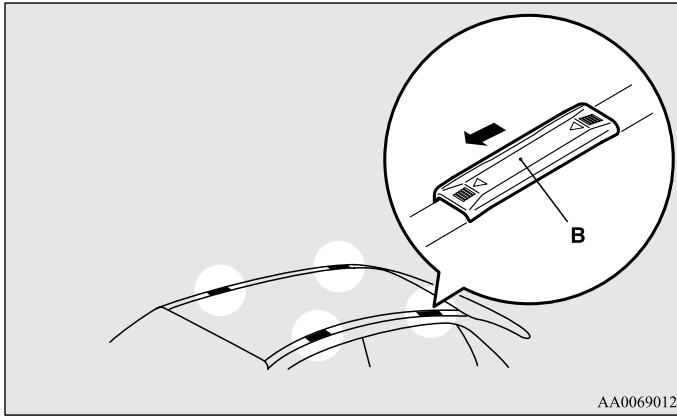
Кронштейны для установки верхнего багажника*

Для установки верхнего багажника воспользуйтесь кронштейнами (А). Кронштейны (А) находятся под каждой из крышек (В).

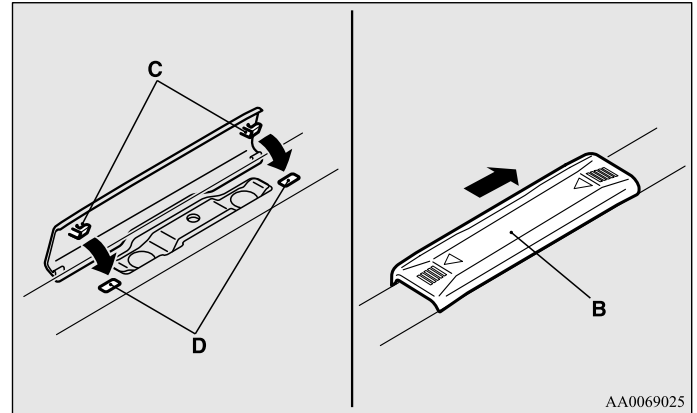


Крепление верхнего багажника

Сдвиньте крышки (B) в направлении передней части автомобиля, чтобы снять их.

**Установка крышек**

1. Установите защелки (C) каждой крышки в соответствующие отверстия (D) в крыше.
2. Сдвиньте каждую крышку (B) в направлении задней части автомобиля, чтобы установить их.



Меры предосторожности при перевозке груза на верхнем багажнике

ПРЕДОСТЕРЕЖЕНИЕ

- Убедитесь, что масса груза не превышает допустимой нагрузки на крышу.
Превышение допустимой нагрузки на крышу может привести к повреждению автомобиля.
Нагрузка на крышу — это максимально допустимая масса груза на крыше (масса багажника плюс масса находящегося на нем груза).
Данные по нагрузке приведены в разделе «Максимальная масса груза, перевозимого на крыше», стр. 9-8.
- При перевозке груза на крыше автомобиля двигайтесь с невысокой скоростью и избегайте резких маневров, таких как резкие торможения и повороты.
Кроме того, укладывать груз на багажник следует таким образом, чтобы он распределялся равномерно. Наиболее тяжелые предметы следует помещать внизу. Запрещается перевозить предметы, ширина которых превышает ширину багажника.
Дополнительный груз на крыше увеличивает высоту центра тяжести автомобиля и влияет на его управляемость.
В результате ошибки в управлении и резкие маневры могут привести к потере управляемости и аварии.
- Перед началом поездки, а также проехав небольшое расстояние, убедитесь, что груз надежно закреплен на багажнике.
Во время поездки периодически проверяйте надежность крепления груза.

ПРИМЕЧАНИЕ

- Если верхний багажник не используется, снимите его. Это устраним аэродинамический шум и уменьшит расход топлива.
- Обязательно снимите багажник перед заездом на автоматическую мойку.
- Устанавливая багажник на крышу, убедитесь, что между ним и крышей остается достаточный зазор для открытия люка (при наличии люка).

Буксировка прицепа

E00610001717

Для буксировки прицепа необходимо установить на автомобиль буксирное устройство, соответствующее стандартам, действующим в стране, где эксплуатируется автомобиль. При необходимости проконсультируйтесь в авторизованном сервисном центре MITSUBISHI MOTORS.

Правила буксировки прицепов в разных странах могут отличаться. Следует соблюдать действующие местные законодательные нормы и правила.

⚠ ПРЕДОСТЕРЕЖЕНИЕ

- **Опасно! Возможно дорожно-транспортное происшествие!**
Буксирное устройство необходимо устанавливать в соответствии с инструкциями MITSUBISHI MOTORS.

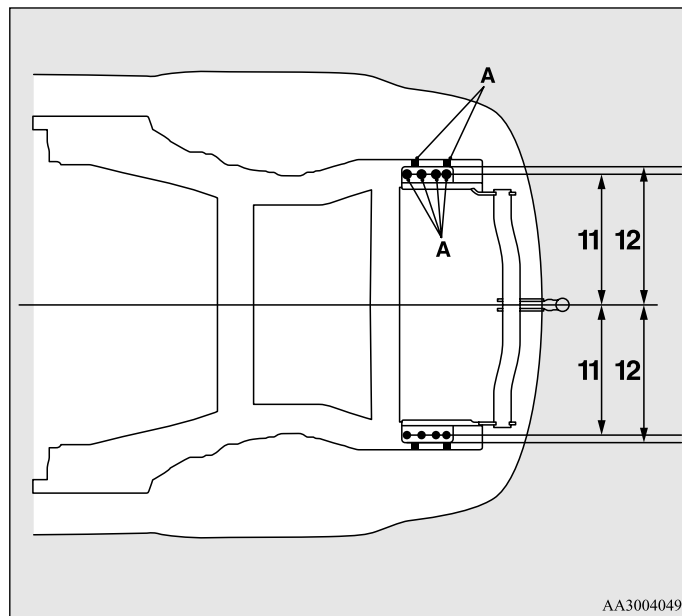
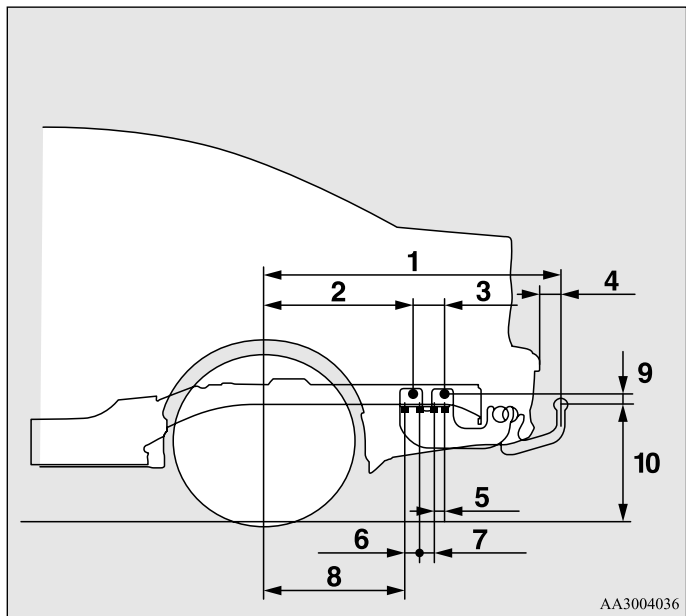
Разрешенная максимальная масса прицепа, оборудованного тормозами, и максимальная нагрузка на сцепное устройство

Запрещается превышать разрешенную максимальную массу прицепа, оборудованного тормозами, и максимальную нагрузку на сцепное устройство, указанные в технических характеристиках. (См. раздел «Весовые параметры автомобиля», стр. 9-8.)

При буксировке прицепа на высоте свыше 1000 м над уровнем моря необходимо уменьшать полную массу автопоезда на 10% на каждые 1000 м подъема над уровнем моря, поскольку из-за уменьшения атмосферного давления мощность двигателя снижается.

Установка буксирного устройства

Координаты точек (А) крепления буксирного устройства на автомобиле приведены в следующей таблице.



1	1072 мм
2	529,5 мм
3	113,5 мм
4	92 мм
5	37,5 мм
6	51,75 мм
7	51,75 мм
8	502,5 мм
9	34 мм
10	458 мм* ¹ , 479 мм* ² , 466 мм* ³ (при снаряженной массе)
	от 365 до 372 мм* ¹ , от 385 до 390 мм* ² , от 378 до 382 мм* ³ (при полной массе)
11	495 мм
12	529,5 мм

*1: На автомобилях с 16-дюймовыми колесными дисками и стандартной подвеской.

*2: На автомобилях с 16-дюймовыми колесными дисками и подвеской с увеличенным дорожным просветом

*3: На автомобилях с 18-дюймовыми колесными дисками

ПРИМЕЧАНИЕ

- Значения пункта 10 могут изменяться в зависимости от массы груза или багажа.

Особенности вождения

- При начале движения не допускайте пробуксовки сцепления (для автомобилей с М/Т) и не увеличивайте обороты двигателя сверх меры.
- Скорость движения при буксировке прицепа не должна превышать 100 км/ч.
Если местными правилами скорость движения с прицепом ограничена величиной менее 100 км/ч, это требование необходимо соблюдать.
- Во избежание рывков при торможении сначала нажимайте на педаль тормоза слегка, затем — сильнее.
- Для более эффективного торможения двигателем перед началом движения под уклон переключитесь на пониженную передачу.

Дополнительные меры предосторожности при движении на автомобилях с А/Т или CVT


При движении под уклон или на низкой скорости рекомендуется использовать положение 2 (ВТОРАЯ ПЕРЕДАЧА) на автомобилях с А/Т и положение D на автомобилях с CVT. Для более эффективного торможения двигателем и увеличения ресурсов тормозной системы при движении в гористой местности используйте положение L (ПОНИЖЕННАЯ ПЕРЕДАЧА) на автомобилях с А/Т и спортивный режим на автомобилях с CVT. Скорость движения не должна превышать предельной для выбранной передачи.

Перегрев

Причиной перегрева обычно является неисправность механической части. В этом случае следует остановить автомобиль и проверить целостность или натяжение приводного ремня насоса системы охлаждения/генератора, проверить, не засорился ли воздухозаборник радиатора, а также проверить уровень охлаждающей жидкости.

Если данные проверки не выявили причину перегрева, ею может быть неисправность механической части, для выявления которой необходимо обратиться в авторизованный сервисный центр MITSUBISHI MOTORS.

⚠ ПРЕДОСТЕРЕЖЕНИЕ

- Прежде чем предпринимать определенные меры при перегреве двигателя, следует ознакомиться с разделом «Перегрев двигателя» в главе «Действия в сложных ситуациях».
- В автомобилях, оснащенных А/Т или CVT, включение предупреждающего сообщения  указывает на повышение температуры масла в А/Т или CVT.

Ознакомьтесь с соответствующим разделом и примите необходимые меры.

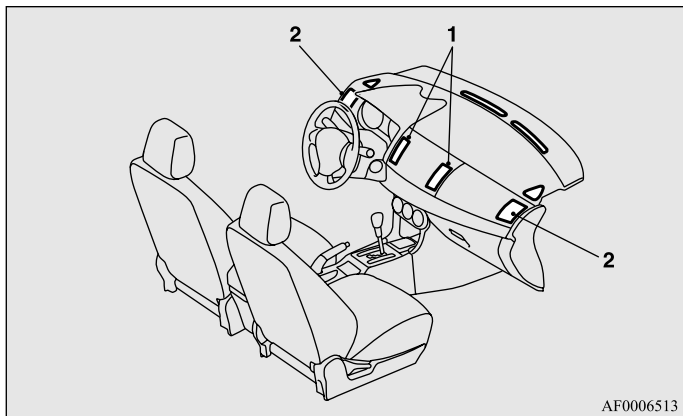
См. раздел «При возникновении неисправности в А/Т» на стр. 4-45 или раздел «При возникновении неисправности в CVT» на стр. 4-56.

Создание комфортных условий в салоне

Вентиляционные дефлекторы	5- 2	Воспроизведение записей с аудиоустройства с интерфейсом Bluetooth*	5- 59
Отопитель*	5- 6	Режим использования внешнего аудиовхода AUX*	5- 61
Система кондиционирования воздуха с ручным управлением*	5-13	Индикация на дисплее	5- 63
Автоматический кондиционер*	5-21	Регулировка качества звука и баланса громкости	5- 65
Правила эксплуатации системы кондиционирования	5-29	Настройки системы	5- 65
Фильтр очистки воздуха	5- 30	Поиск и устранение неисправностей	5- 70
Радиоприемник диапазонов LW/MW/FM с проигрывателем компакт-дисков*	5- 31	Антенна	5- 73
Правила обращения с компакт-дисками	5- 34	Система связи Link System*	5- 73
Аудиофайлы (MP3/WMA/AAC)	5- 36	Система Bluetooth [®] 2.0*	5- 74
Важная информация по безопасности для пользователя	5-41	Входной разъем USB*	5- 102
Кнопки управления аудиосистемой	5- 42	Солнцезащитные козырьки	5- 107
Прослушивание радио	5- 46	Пепельница*	5- 109
Воспроизведение цифрового радиовещания DAB*	5- 48	Прикуриватель*	5- 111
Воспроизведение сообщений о дорожном движении	5- 49	Розетка электропитания*	5- 112
Воспроизведение компакт-дисков	5- 50	Лампы освещения салона	5- 113
Воспроизведение файлов в формате MP3	5- 51	Вещевые ящики	5- 117
Прослушивание записей с USB-накопителя	5- 56	Подстаканник	5- 122
		Подставка для бутылки	5- 124
		Верхние вспомогательные ручки	5- 125
		Крючок для одежды*	5- 125

Вентиляционные дефлекторы

E00700100197



AF0006513

- 1- Центральные вентиляционные дефлекторы
2- Боковые вентиляционные дефлекторы

ПРИМЕЧАНИЕ

- Не ставьте бутылки и стаканы с напитками на верхнюю часть панели приборов. Напитки, пролившиеся в вентиляционные дефлекторы, могут повредить систему.

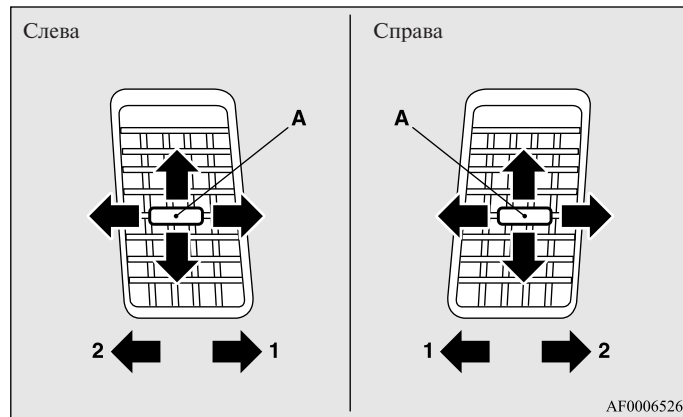
Регулировка объема и направления подаваемого воздуха

E00700200710

Центральные вентиляционные дефлекторы

Направление воздушного потока регулируется перемещением регулятора (A).

Чтобы закрыть дефлектор, поверните регулятор (A) по направлению внутрь салона.



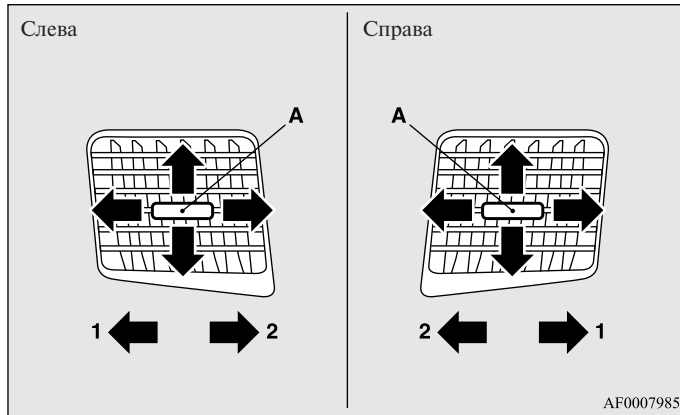
AF0006526

- 1- Закрыть
2- Открыть

Боковые вентиляционные дефлекторы

Направление воздушного потока регулируется перемещением регулятора (А).

Чтобы закрыть дефлектор, сдвиньте регулятор (А) по направлению из салона.



- 1- Закрыть
- 2- Открыть

ПРИМЕЧАНИЕ

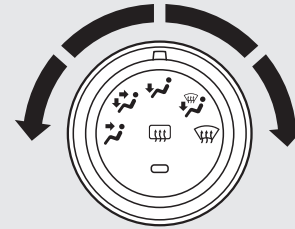
- На автомобилях с системой кондиционирования при подаче холодного воздуха через вентиляционные дефлекторы может появиться туман. Это объясняется быстрым охлаждением влажного воздуха в кондиционере. Через несколько секунд туман исчезает.

Ручка выбора режима подачи воздуха

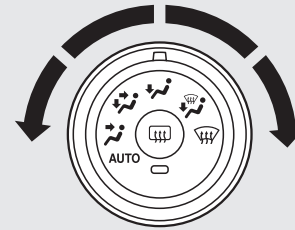
E00726501516

Направление и интенсивность подачи воздуха через различные вентиляционные дефлекторы изменяется поворотом ручки выбора режима

Система кондиционирования с ручным управлением


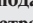


Автоматический кондиционер



AG3000876

⚠ ПРЕДОСТЕРЕЖЕНИЕ

- Если ручка выбора режима подачи воздуха находится между положениями  и , для устранения образования тумана нажмите кнопку режима забора воздуха для выбора подачи наружного воздуха.
(См. раздел «Кнопка выбора режима забора воздуха», стр. 5-14, 5-24).

Создание комфортных условий в салоне

Выбор режима подачи воздуха

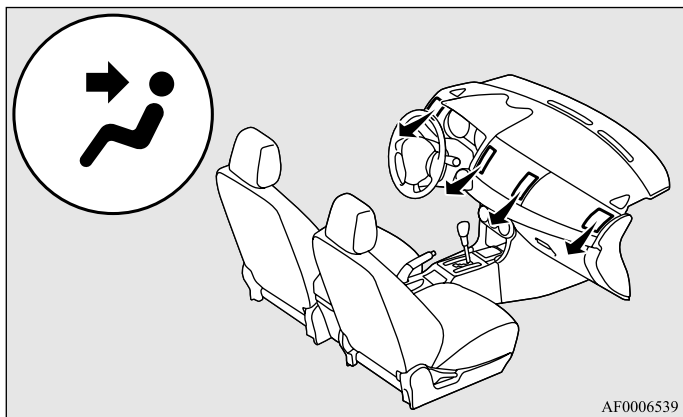
E00700301431

Направление и интенсивность подачи воздуха через различные вентиляционные дефлекторы изменяется поворотом ручки выбора режима (см. раздел «Ручка выбора режима подачи воздуха», стр. 5-3). Далее на нескольких иллюстрациях используются следующие символы, обозначающие интенсивность подачи воздуха через дефлекторы.

- : малая интенсивность подачи воздуха
- ➔ : средняя интенсивность подачи воздуха
- ➔➔ : высокая интенсивность подачи воздуха

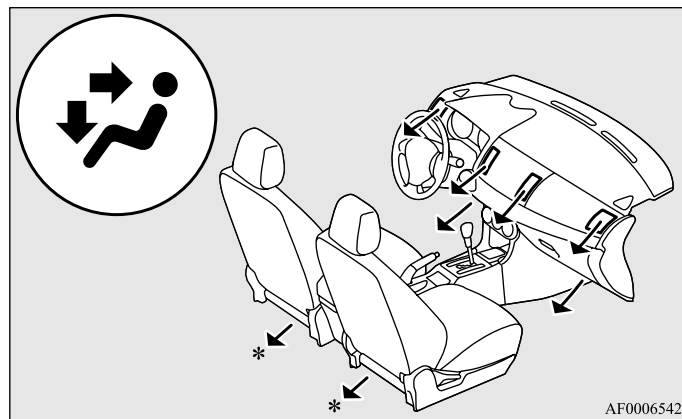
Подача воздуха в верхнюю часть салона

Воздушные потоки направляются только в верхнюю часть салона.



Подача воздуха к ногам и в верхнюю часть салона

Воздушные потоки направляются в верхнюю часть салона и к ногам.



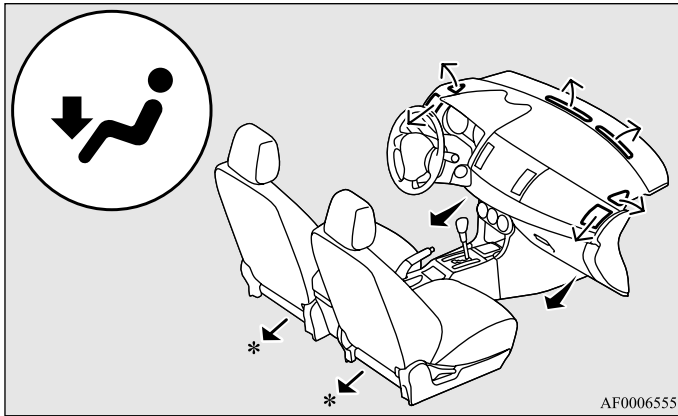
*- если имеются

ПРИМЕЧАНИЕ

- Если ручка выбора режима подачи воздуха находится между положениями ↶ и ↷, большая часть воздуха поступает в верхнюю часть салона. Если ручка выбора режима подачи воздуха находится между положениями ↶ и ↸, большая часть воздуха поступает к ногам.

Подача воздуха к ногам

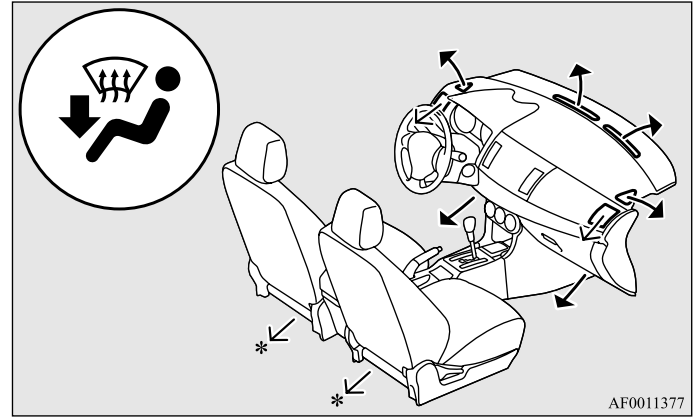
Большая часть воздушного потока направляется к ногам.



* - если имеются

Подача воздуха к ногам и обдув стекол

Воздух подается к ногам, на ветровое стекло и стекла передних дверей.



* - если имеются

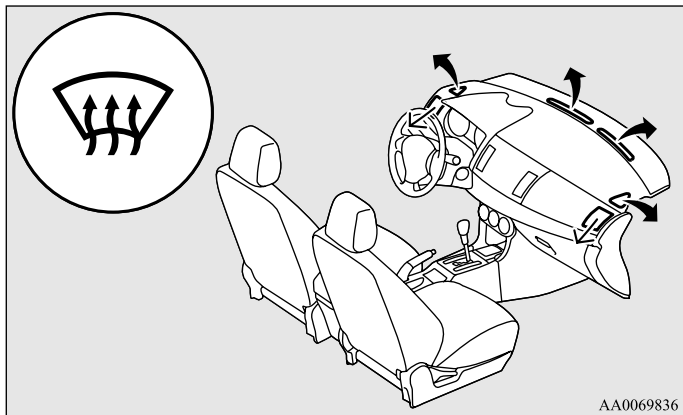
ПРИМЕЧАНИЕ

- Если ручка выбора режима подачи воздуха находится между положениями и , большая часть воздуха поступает к ногам. Если ручка выбора режима находится между положениями и , большая часть воздуха поступает на ветровое стекло и стекла передних дверей.

Создание комфортных условий в салоне

Обдув стекла

Большая часть воздушного потока направляется на ветровое стекло и стекла передних дверей.



AA0069836

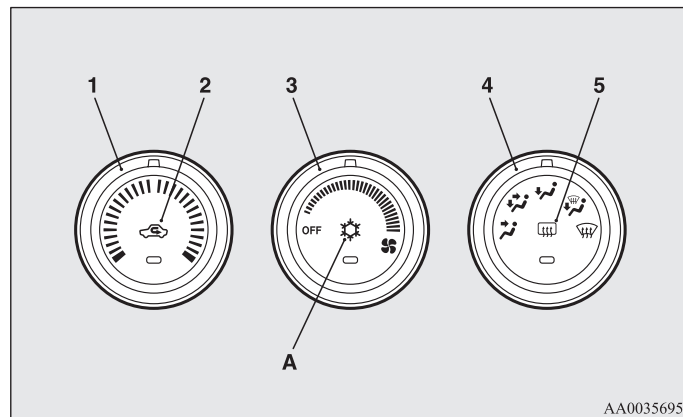
Отопитель*

E00733900010

Отопитель можно включить только при работающем двигателе.

Панель управления

E00734000018



AA0035695

- 1- Ручка регулировки температуры воздуха
- 2- Кнопка выбора режима забора воздуха
- 3- Регулятор скорости вращения вентилятора
- 4- Ручка выбора режима подачи воздуха
- 5- Включатель обогрева заднего стекла → стр. 3-86

ПРИМЕЧАНИЕ

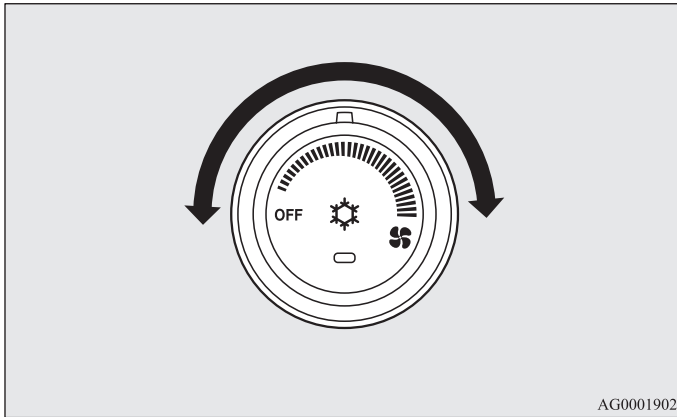
- Кнопка (A) не действует. Даже при нажатии этой кнопки находящаяся под ней контрольная лампа не загорается.

Регулятор скорости вращения вентилятора

E00734100019

Скорость вращения вентилятора выбирается поворотом ручки регулятора.

При повороте ручки регулятора вправо скорость вращения вентилятора постепенно увеличивается.



AG0001902

Ручка регулировки температуры воздуха

E00734200010

Регулирование температуры производится путем вращения ручки регулировки температуры воздуха.



AG0004990

ПРИМЕЧАНИЕ

- При низкой температуре охлаждающей жидкости воздух, подаваемый отопителем, также будет прохладным или холодным, даже при установке регулятора температуры в положение, соответствующее подаче теплого воздуха.

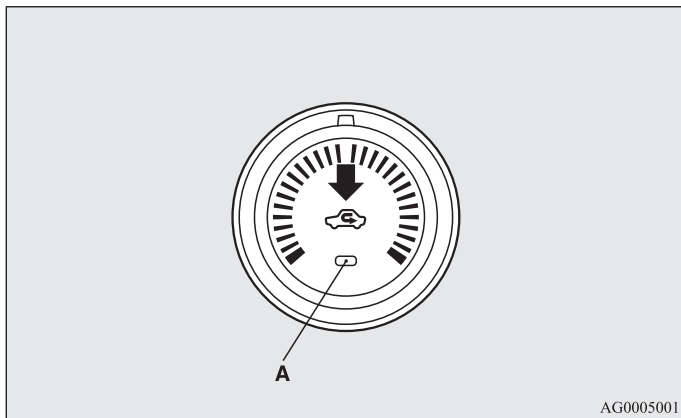
Создание комфортных условий в салоне

Кнопка выбора режима забора воздуха

E00734300011

Режим забора воздуха изменяется нажатием данной кнопки. Каждое нажатие кнопки сопровождается звуковым сигналом.

- Подача наружного воздуха: контрольная лампа (А) выключена
В салон подается воздух снаружи.
- Рециркуляция воздуха в салоне: контрольная лампа (А) включена
Происходит рециркуляция воздуха внутри салона автомобиля.



⚠ ПРЕДОСТЕРЕЖЕНИЕ

- В обычных условиях следует использовать режим забора наружного воздуха для предотвращения запотевания ветрового и боковых стекол и быстрого удаления конденсата или льда с ветрового стекла.
Если в наружном воздухе содержится много пыли или иных загрязняющих веществ, включите режим рециркуляции. При этом следует время от времени переключаться в режим забора наружного воздуха, чтобы обеспечить вентиляцию салона и предотвратить запотевание стекол.
- Длительная работа в режиме рециркуляции воздуха может вызвать запотевание стекол.

ПРИМЕЧАНИЕ

- Если включить отопитель при включенном режиме забора наружного воздуха, система автоматически определит, продолжать ли подавать воздух снаружи или перейти на рециркуляцию. При высокой температуре наружного воздуха система переходит в режим рециркуляции. При этом включается контрольная лампа (А) в кнопке выключателя. Чтобы вернуться в режим забора наружного воздуха, нажмите эту кнопку.


Настройка режима забора воздуха (изменение настроек)

E00734500013

Настройки можно изменить следующим образом.

- Включить автоматическое регулирование: при работе отопителя управление кнопкой выбора режима забора воздуха осуществляется автоматически.
- Выключить автоматическое регулирование: даже при включенном отопителе автоматическое управление кнопкой выбора режима забора воздуха невозможно.
- Способ изменения настроек
Удерживайте нажатой кнопку выбора режима забора воздуха не менее 10 секунд.
После изменения настройки будет подан звуковой сигнал, и мигнет контрольная лампа.
 - При отключении автоматического режима раздастся 3 звуковых сигнала, контрольная лампа мигает 3 раза.
 - При включении автоматического режима раздастся 2 звуковых сигнала, контрольная лампа мигает 3 раза.


ПРИМЕЧАНИЕ

- Установка по умолчанию — «Автоматический режим забора воздуха включен».
- При повороте ручки выбора режима подачи воздуха в положение  вентилятор автоматически начинает подавать наружный воздух во избежание запотевания стекол, даже если автоматический режим забора воздуха отключен.

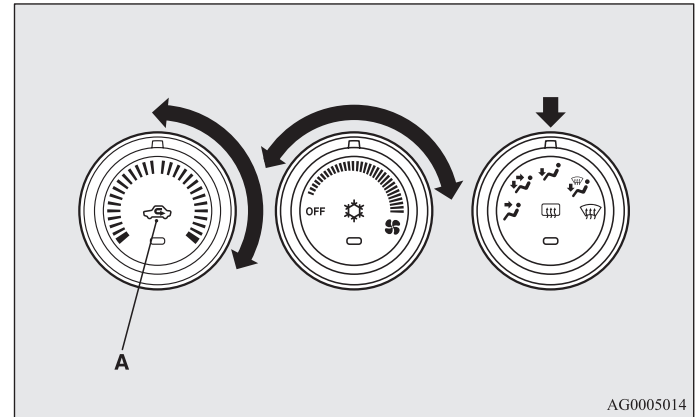
Управление работой отопителя

E00734600014

Обогрев салона

Установите ручку выбора режима подачи воздуха в положение , а переключатель режимов забора воздуха (A) — в положение подачи наружного воздуха.

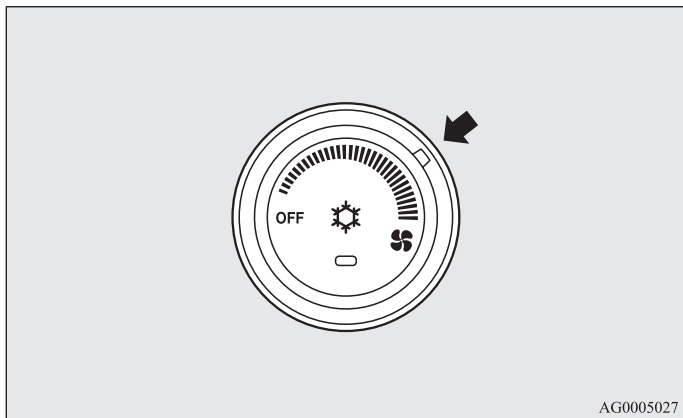
Поворотом ручки регулировки температуры установите требуемую температуру. Выберите необходимую скорость вращения вентилятора.



Создание комфортных условий в салоне

ПРИМЕЧАНИЕ

- Для быстрого прогрева салона установите регулятор частоты вращения вентилятора в положение, показанное на рисунке.

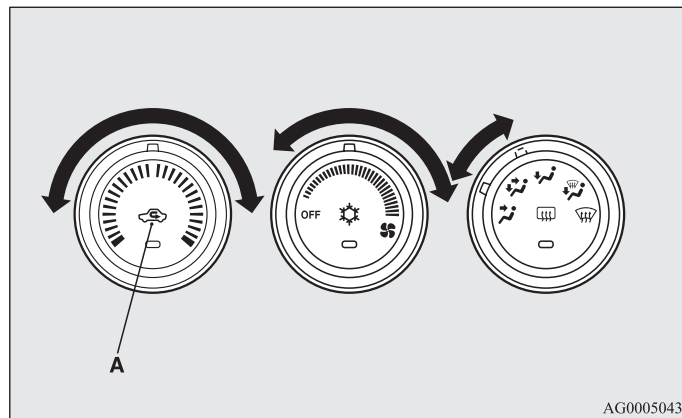


Одновременная подача прохладного и теплого воздуха

E00734700015

Установите ручку выбора режима подачи воздуха в положение, указанное на рисунке, а переключатель режимов забора воздуха (A) — в положение подачи наружного воздуха.

Воздушный поток при этом будет направлен к ногам и в верхнюю часть салона. Выберите требуемую скорость вращения вентилятора.





Теплый воздух при этом подается к ногам, а холодный (или прохладный, в зависимости от положения регулятора температуры) — в верхнюю часть салона.

Обдув ветрового стекла и боковых стекол

E00734800016

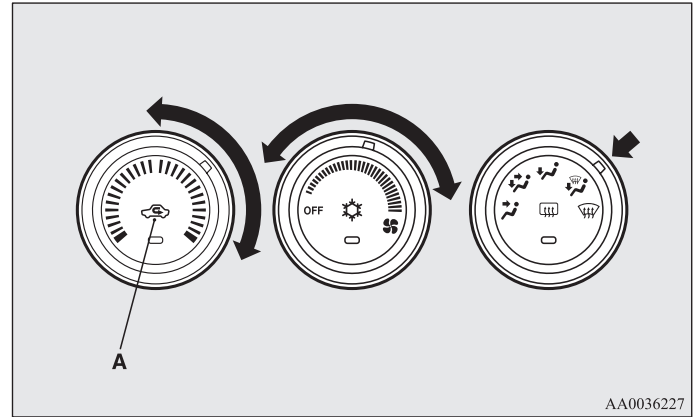
⚠ ПРЕДОСТЕРЕЖЕНИЕ

- В целях безопасности следует принимать все меры, предотвращающие запотевание стекол.


Для удаления льда или влаги с ветрового и дверных стекол установите ручку выбора режима подачи воздуха в положение  или .

Обдув стекол в обычном режиме

Для предотвращения запотевания ветрового и боковых стекол, а также для обогрева ног установите регуляторы в положение, показанное на рисунке.

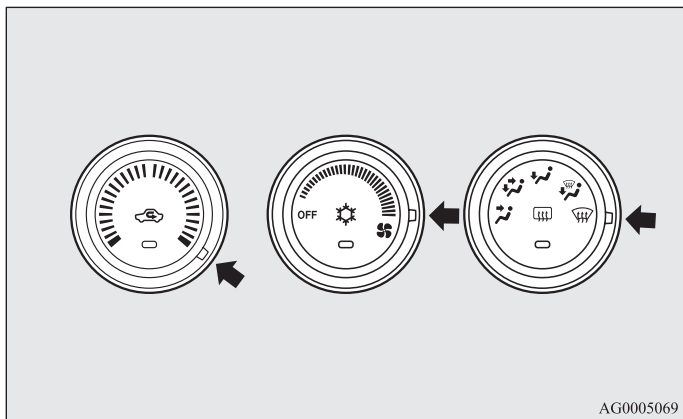



AA0036227

1. Нажмите кнопку выбора режима забора воздуха (A) для подачи наружного воздуха.
2. Установите ручку выбора режима подачи воздуха в положение .
3. Поворотом регулятора выберите необходимую скорость вращения вентилятора.
4. Поворотом ручки регулировки установите требуемую температуру воздуха.


Создание комфортных условий в салоне

Ускоренный обдув стекол



1. Установите ручку выбора режима подачи воздуха в положение .
2. Установите максимальную скорость вращения вентилятора.
3. Поворотом регулятора установите максимальную температуру воздуха.

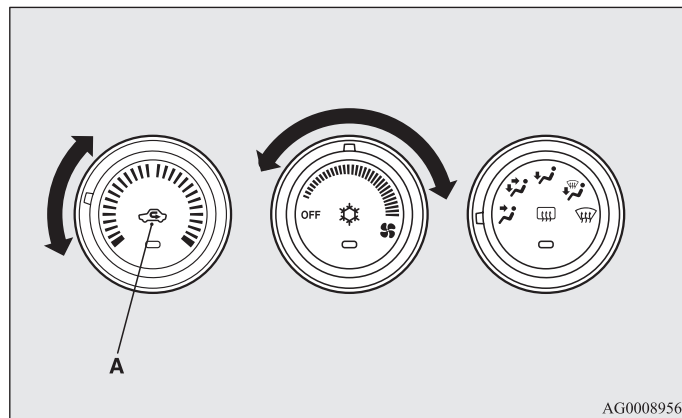
ПРИМЕЧАНИЕ

- При установке регулятора выбора режима подачи воздуха в положение  режим подачи наружного воздуха будет выбран автоматически.
- Для более эффективного удаления влаги направьте боковые дефлекторы в сторону стекол передних дверей.

Подача наружного воздуха

E0073490017

Для подачи наружного воздуха в салон автомобиля в жаркую погоду установите переключатель режимов забора воздуха (A) в положение подачи наружного воздуха, а регулятор температуры — в положение, показанное на рисунке. Регулятор температуры следует установить в крайнее левое положение. Выберите необходимую скорость вращения вентилятора.



ПРИМЕЧАНИЕ

- Поверните ручку выбора режима подачи воздуха по часовой стрелке, чтобы направить воздух к ногам и на ветровое стекло.

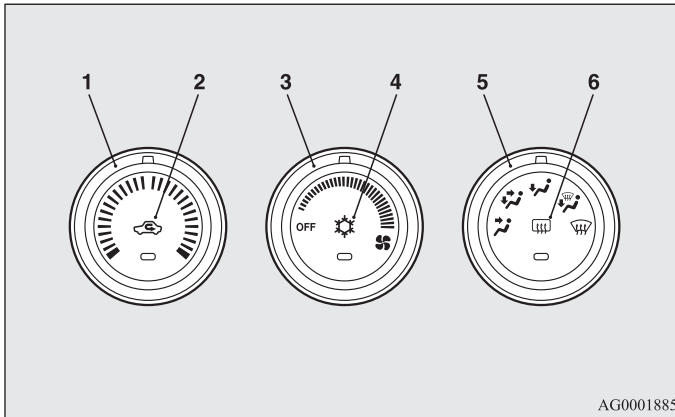
Система кондиционирования воздуха с ручным управлением*

E00700500058

Кондиционер можно включить только при работающем двигателе.

Панель управления

E00700600176



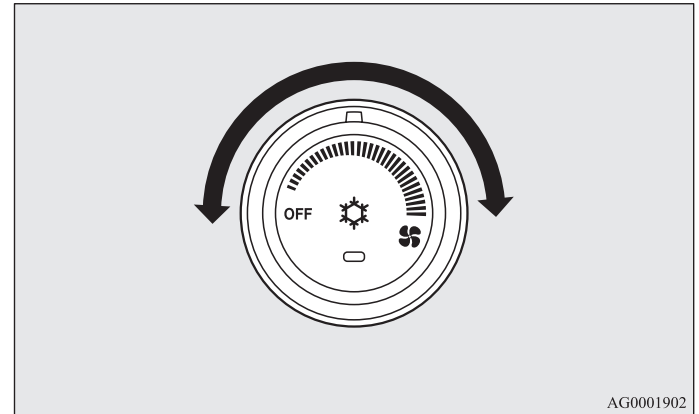
- 1- Ручка регулировки температуры воздуха
- 2- Кнопка выбора режима забора воздуха
- 3- Регулятор скорости вращения вентилятора
- 4- Включатель кондиционера
- 5- Ручка выбора режима подачи воздуха
- 6- Включатель обогрева заднего стекла → стр. 3-86

Регулятор скорости вращения вентилятора

E00700700164

Скорость вращения вентилятора выбирается поворотом ручки регулятора.

При повороте ручки регулятора вправо скорость вращения вентилятора постепенно увеличивается.



Создание комфортных условий в салоне

Ручка регулировки температуры воздуха

E00700900283

Регулирование температуры производится путем вращения ручки регулировки температуры воздуха.



5

ПРИМЕЧАНИЕ

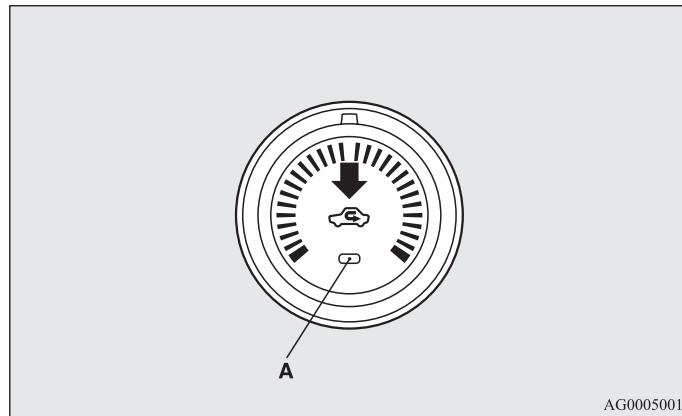
- При низкой температуре охлаждающей жидкости воздух, подаваемый отопителем, также будет прохладным или холодным, даже при установке регулятора температуры в положение, соответствующее подаче теплого воздуха.

Кнопка выбора режима забора воздуха

E00701300604

Режим забора воздуха изменяется нажатием данной кнопки. Каждое нажатие кнопки сопровождается звуковым сигналом.

- Подача наружного воздуха: контрольная лампа (А) выключена
В салон подается воздух снаружи.
- Рециркуляция воздуха в салоне: контрольная лампа (А) включена
Происходит рециркуляция воздуха внутри салона автомобиля.



⚠ ПРЕДОСТЕРЕЖЕНИЕ

- В обычных условиях следует использовать режим забора наружного воздуха для предотвращения запотевания ветрового и боковых стекол и быстрого удаления конденсата или льда с ветрового стекла. Если необходимо быстро охладить воздух в салоне либо в наружном воздухе содержится много пыли или иных загрязняющих веществ, включите режим рециркуляции. При этом следует время от времени переключаться в режим забора наружного воздуха, чтобы обеспечить вентиляцию салона и предотвратить запотевание стекол.
- Длительная работа в режиме рециркуляции воздуха может вызвать запотевание стекол.

ПРИМЕЧАНИЕ

- Если включить кондиционер при включенном режиме забора наружного воздуха, система автоматически определит, продолжать ли подавать воздух снаружи или перейти на рециркуляцию. При высокой температуре наружного воздуха система переходит в режим рециркуляции для быстрого охлаждения воздуха в салоне. При этом включается контрольная лампа (А) в кнопке выключателя. Чтобы вернуться в режим забора наружного воздуха, нажмите эту кнопку.


Настройка режима забора воздуха (изменение настроек)

E00732500019

Настройки можно изменить следующим образом.

- Включить автоматическое регулирование: при работе кондиционера управление кнопкой выбора режима забора воздуха осуществляется автоматически.
- Выключить автоматическое регулирование: даже при включенном кондиционере автоматическое управление кнопкой выбора режима забора воздуха невозможно.
- Способ изменения настроек
Удерживайте нажатой кнопку выбора режима забора воздуха не менее 10 секунд.
После изменения настройки будет подан звуковой сигнал, и мигнет контрольная лампа.
 - При отключении автоматического режима раздается 3 звуковых сигнала, контрольная лампа мигает 3 раза.
 - При включении автоматического режима раздается 2 звуковых сигнала, контрольная лампа мигает 3 раза.

ПРИМЕЧАНИЕ

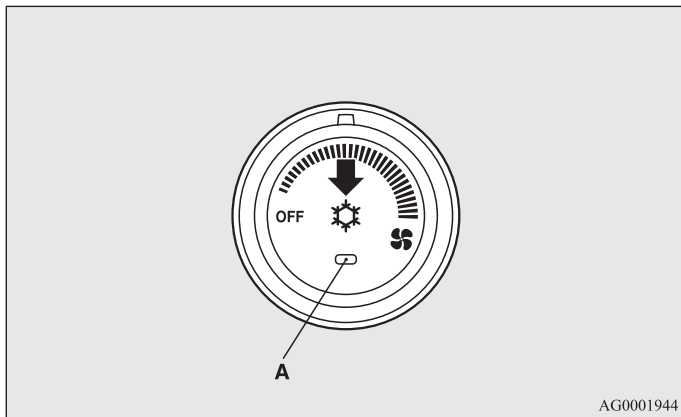
- Установка по умолчанию — «Автоматический режим забора воздуха включен».
- При повороте ручки выбора режима подачи воздуха в положение  вентилятор автоматически начинает подавать наружный воздух во избежание запотевания стекол, даже если автоматический режим забора воздуха отключен.

Создание комфортных условий в салоне

Выключатель кондиционера

E00701500648

Чтобы включить кондиционер, нажмите на выключатель кондиционера. При этом включается контрольная лампа (А). Каждое нажатие кнопки сопровождается звуковым сигналом.



AG0001944

Чтобы выключить кондиционер, нажмите этот же выключатель еще раз.

⚠ ПРЕДОСТЕРЕЖЕНИЕ

- При включении кондиционера обороты холостого хода двигателя слегка увеличиваются, компрессор системы кондиционирования включается и выключается автоматически. При этом если автомобиль, оснащенный А/Т или CVT, стоит на месте, необходимо до упора нажать на педаль тормоза, чтобы предотвратить случайное трогание автомобиля с места.


ПРИМЕЧАНИЕ

- При обнаружении неисправности в системе кондиционирования контрольная лампа кондиционера (А) начинает мигать. В этом случае выключите кондиционер нажатием кнопки, а затем вновь включите его. Если после этого мигание контрольной лампы (А) прекратится, неисправность отсутствует. Если лампа вновь начнет мигать, рекомендуется проверить кондиционер.
- В некоторых случаях, например, после мойки автомобиля струей воды под давлением, возможно отсыревание конденсора и мигание контрольной лампы (А). Это не является проявлением неисправности. Подождите некоторое время, выключите кондиционер нажатием кнопки, а затем вновь включите его. После испарения влаги мигание лампы прекратится.

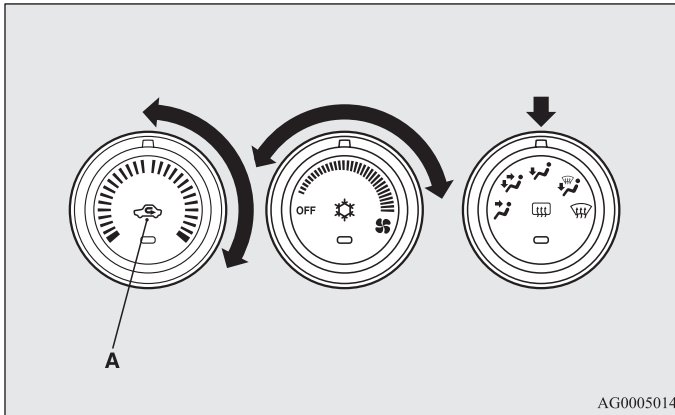
Использование системы кондиционирования

E00701800348

Обогрев салона

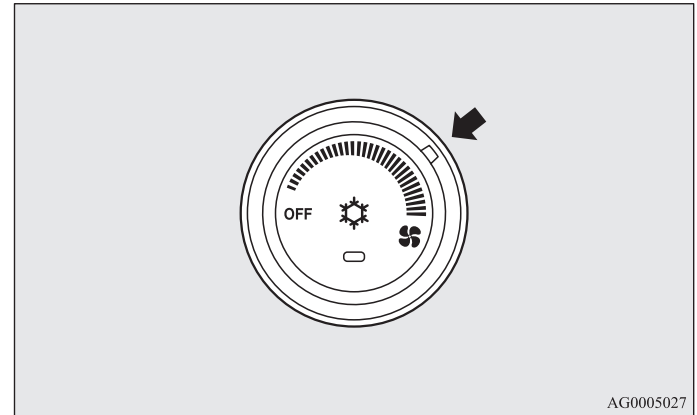
Установите ручку выбора режима подачи воздуха в положение , а переключатель режимов забора воздуха (A) — в положение подачи наружного воздуха.

Поворотом ручки регулировки температуры установите требуемую температуру. Выберите необходимую скорость вращения вентилятора.

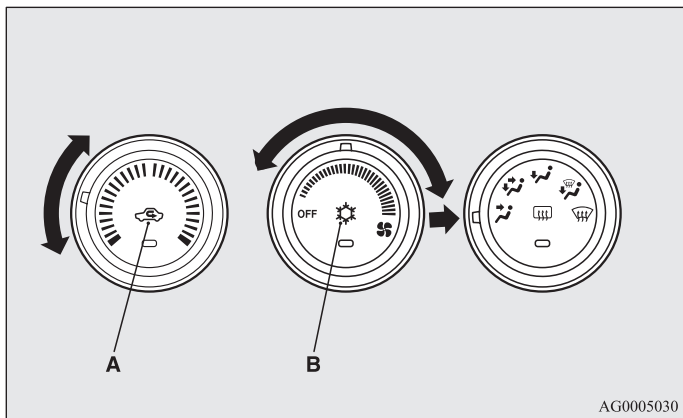


ПРИМЕЧАНИЕ

- Для быстрого прогрева салона установите регулятор частоты вращения вентилятора в положение, показанное на рисунке.



E00701900538



⚠ ПРЕДОСТЕРЕЖЕНИЕ

- Если необходимо быстро охладить воздух в салоне или в наружном воздухе содержится много пыли или иных загрязняющих веществ, включите режим рециркуляции, а ручку регулирования температуры поверните в крайнее левое положение. При этом следует время от времени переключаться в режим забора наружного воздуха, чтобы обеспечить вентиляцию салона и предотвратить запотевание стекол.

ПРИМЕЧАНИЕ

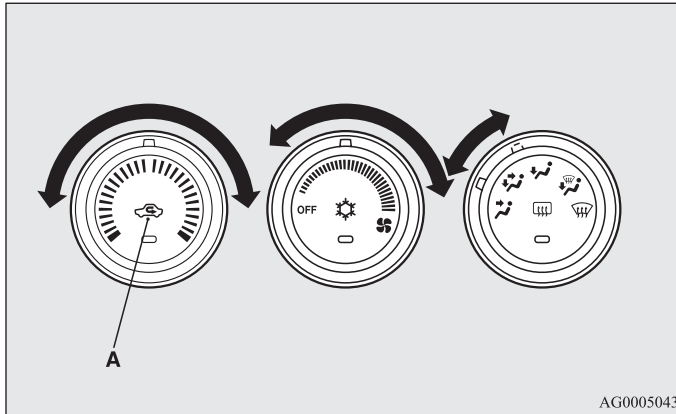
- Если включить кондиционер при включенном режиме забора наружного воздуха, система автоматически определит, продолжать ли подавать воздух снаружи или перейти на рециркуляцию. При высокой температуре наружного воздуха система переходит в режим рециркуляции для быстрого охлаждения воздуха в салоне. При этом включается контрольная лампа в кнопке выключателя. Чтобы вернуться в режим забора наружного воздуха, нажмите эту кнопку.

1. Установите ручку выбора режима подачи воздуха в положение
2. Нажмите кнопку выбора режима забора воздуха (A) для подачи наружного воздуха.
3. Нажмите выключатель кондиционера (B).
4. Поворотом регулятора температуры по часовой стрелке или в противоположном направлении установите требуемую температуру.
5. Выберите необходимую скорость вращения вентилятора.

Одновременная подача прохладного и теплого воздуха

E00702000347

Установите ручку выбора режима подачи воздуха в положение, указанное на рисунке, а переключатель режимов забор воздуха (A) — в положение подачи наружного воздуха. Воздушный поток при этом будет направлен к ногам и в верхнюю часть салона. Выберите требуемую скорость вращения вентилятора.



AG0005043


Теплый воздух при этом подается к ногам, а холодный (или прохладный, в зависимости от положения регулятора температуры) — в верхнюю часть салона.

Обдув ветрового стекла и боковых стекол

E00702100771

⚠ ПРЕДОСТЕРЕЖЕНИЕ

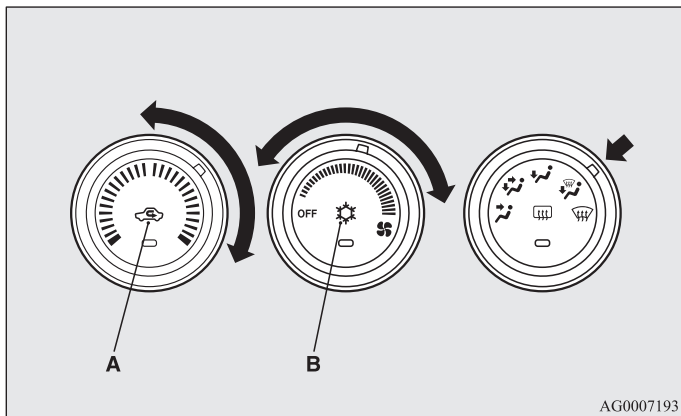
- В целях безопасности следует принимать все меры, предотвращающие запотевание стекол.


Для удаления льда или влаги с ветрового и дверных стекол установите ручку выбора режима подачи воздуха в положение  или .

Создание комфортных условий в салоне

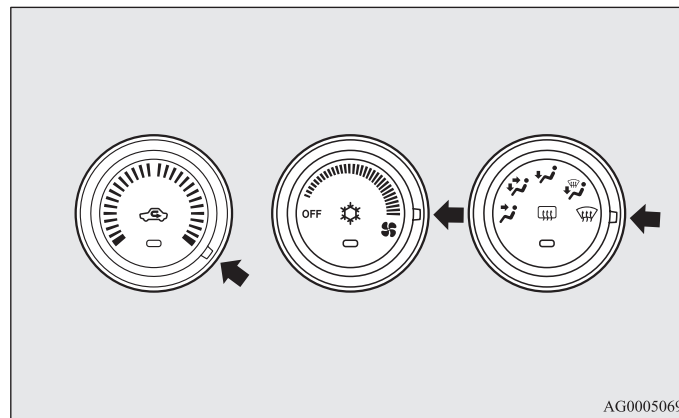
Обдув стекол в обычном режиме


Для предотвращения запотевания ветрового и боковых стекол, а также для обогрева ног установите регуляторы в положение, показанное на рисунке.



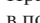
1. Нажмите кнопку выбора режима забора воздуха (A) для подачи наружного воздуха.
2. Установите ручку выбора режима подачи воздуха в положение .
3. Поворотом регулятора выберите необходимую скорость вращения вентилятора.
4. Поворотом ручки регулировки установите требуемую температуру воздуха.
5. Нажмите выключатель кондиционера (B).

Ускоренный обдув стекол



1. Установите ручку выбора режима подачи воздуха в положение .
2. Установите максимальную скорость вращения вентилятора.
3. Поворотом регулятора установите максимальную температуру воздуха.

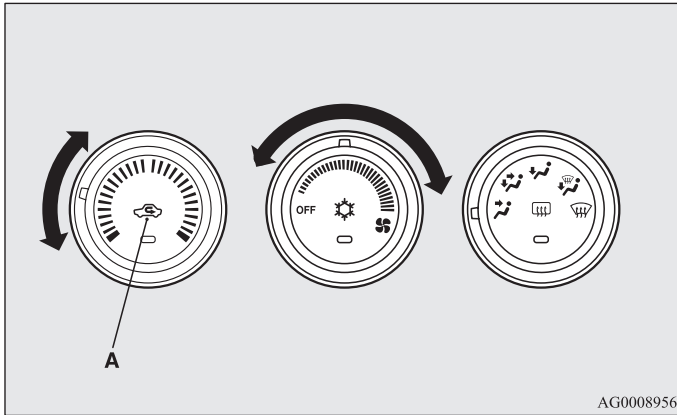
ПРИМЕЧАНИЕ

- При установке регулятора выбора режима подачи воздуха в положение  кондиционер будет работать в автоматическом режиме; при этом автоматически будет выбран режим подачи наружного воздуха.
- Для более эффективного удаления влаги направьте боковые дефлекторы в сторону стекол передних дверей.
- Не устанавливайте ручку регулировки температуры воздуха в положение минимальной температуры подаваемого воздуха. На стекла будет подаваться холодный воздух, что приведет к их запотеванию.

Подача наружного воздуха

E00702200105

Для подачи наружного воздуха в салон автомобиля в жаркую погоду установите переключатель режимов забора воздуха (А) в положение подачи наружного воздуха, а регулятор температуры — в положение, показанное на рисунке. Регулятор температуры следует установить в крайнее левое положение. Выберите необходимую скорость вращения вентилятора.



AG0008956

ПРИМЕЧАНИЕ

- Поверните ручку выбора режима подачи воздуха по часовой стрелке, чтобы направить воздух к ногам и на ветровое стекло.

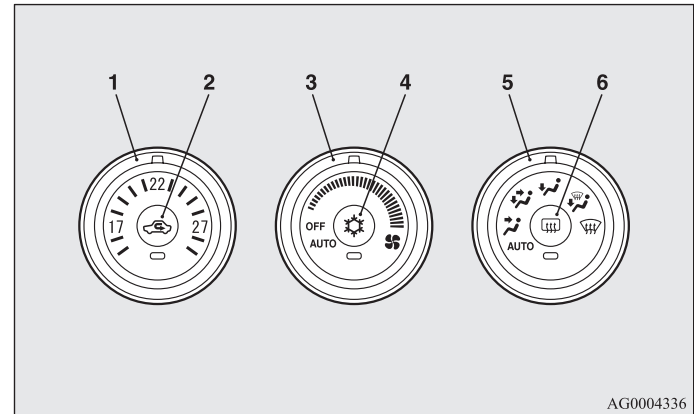
Автоматический кондиционер*

E00702400022

Кондиционер можно включить только при работающем двигателе.

Панель управления

E00702501134



AG0004336

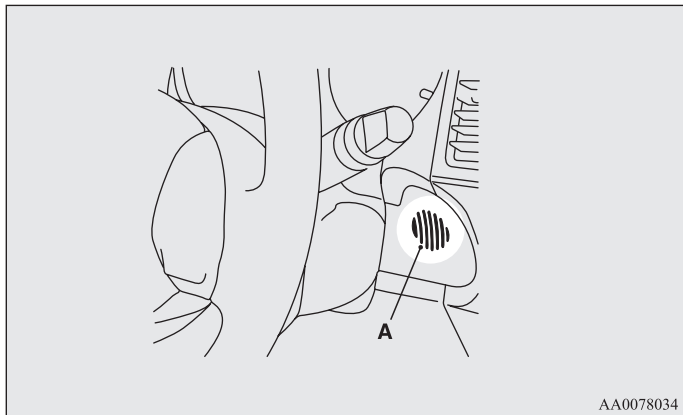
ПРИМЕЧАНИЕ

- 1- Ручка регулировки температуры воздуха
- 2- Кнопка выбора режима забора воздуха
- 3- Регулятор скорости вращения вентилятора
- 4- Выключатель кондиционера
- 5- Ручка выбора режима подачи воздуха
- 6- Включатель обогрева заднего стекла → стр. 3-86

Создание комфортных условий в салоне

ПРИМЕЧАНИЕ

- В автомобиле имеется датчик температуры воздуха в салоне (А), показанный на рисунке. Запрещается помешать на датчик температуры какие-либо предметы: это приведет к сбоям в его работе.

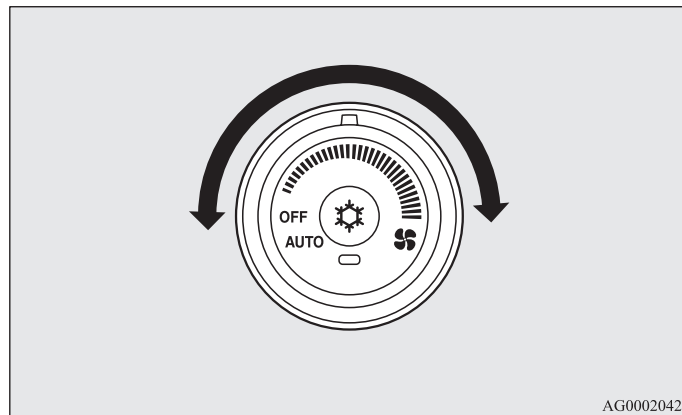


Регулятор скорости вращения вентилятора

E00702800215

Скорость вращения вентилятора выбирается поворотом ручки регулятора.

При повороте ручки регулятора вправо скорость вращения вентилятора постепенно увеличивается.



Ручка регулировки температуры воздуха

E00703000416

Регулирование температуры производится путем вращения ручки регулировки температуры воздуха.



AG0004349

ПРИМЕЧАНИЕ

- При низкой температуре охлаждающей жидкости воздух, подаваемый отопителем, также будет прохладным или холодным, даже при установке регулятора температуры в положение, соответствующее подаче теплого воздуха.

- Если установить минимальную или максимальную температуру подаваемого воздуха, управление режимом забора воздуха и включением/выключением кондиционера будет осуществляться, как описано ниже:
 - Быстрый обогрев (при установке максимальной температуры). Включится режим забора наружного воздуха, кондиционер отключится.
 - Быстрое охлаждение (при установке минимальной температуры). Включится режим рециркуляции воздуха, кондиционер будет работать.

Эти режимы работы установлены по умолчанию. Настройки режима забора воздуха и режима работы кондиционера можно изменить; можно изменить порядок автоматического включения подачи наружного воздуха и включения кондиционера в зависимости от условий работы. Более подробную информацию Вы можете получить в авторизованном сервисном центре MITSUBISHI MOTORS.

См. раздел «Настройка режима работы кондиционера (изменение настроек)», стр. 5-26.

См. раздел «Настройка режима забора воздуха (изменение настроек)», стр. 5-25.

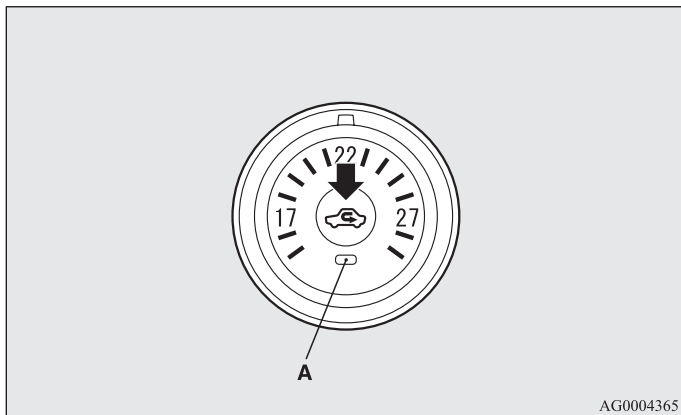
Создание комфортных условий в салоне

Кнопка выбора режима забора воздуха

E00703400508

Режим забора воздуха изменяется нажатием данной кнопки. Каждое нажатие кнопки сопровождается звуковым сигналом.

- Подача наружного воздуха: контрольная лампа (А) выключена
В салон подается воздух снаружи.
- Рециркуляция воздуха в салоне: контрольная лампа (А) включена.
Происходит рециркуляция воздуха внутри салона автомобиля.



⚠ ПРЕДОСТЕРЕЖЕНИЕ

- В обычных условиях следует использовать режим забора наружного воздуха для предотвращения запотевания ветрового и боковых стекол и быстрого удаления конденсата или льда с ветрового стекла. Если необходимо быстро охладить воздух в салоне, либо в наружном воздухе содержится много пыли или иных загрязняющих веществ, включите режим рециркуляции. При этом следует время от времени переключаться в режим забора наружного воздуха, чтобы обеспечить вентиляцию салона и предотвратить запотевание стекол.
- Длительная работа в режиме рециркуляции воздуха может вызвать запотевание стекол.

ПРИМЕЧАНИЕ

- Если после ручной регулировки работы кондиционера установить ручку выбора режима подачи воздуха или ручку выбора скорости вращения вентилятора в положение AUTO, включение и выключение кондиционера также будет осуществляться автоматически.
- Когда температура охлаждающей жидкости поднимается до определенного значения, автоматически включаются режим рециркуляции воздуха и контрольная лампа (А). В этом случае кондиционер не переключится в режим забора наружного воздуха даже при нажатии кнопки выбора режима забора воздуха.


Настройка режима забора воздуха (изменение настроек)

E00732600023

Настройки можно изменить следующим образом.

- Включить автоматическое регулирование: при повороте ручки выбора режима подачи воздуха или регулятора частоты вращения вентилятора в положение AUTO выбор режима забора воздуха также производится автоматически.
- Выключить автоматическое регулирование: при повороте ручки выбора режима подачи воздуха или регулятора частоты вращения вентилятора в положение AUTO выбор режима забора воздуха не будет производиться автоматически.
- Способ изменения настроек
Удерживайте нажатой кнопку выбора режима забора воздуха не менее 10 секунд.
После изменения настройки будет подан звуковой сигнал, и мигнет контрольная лампа.
 - При отключении автоматического режима раздастся 3 звуковых сигнала, контрольная лампа мигает 3 раза.
 - При включении автоматического режима раздастся 2 звуковых сигнала, контрольная лампа мигает 3 раза.

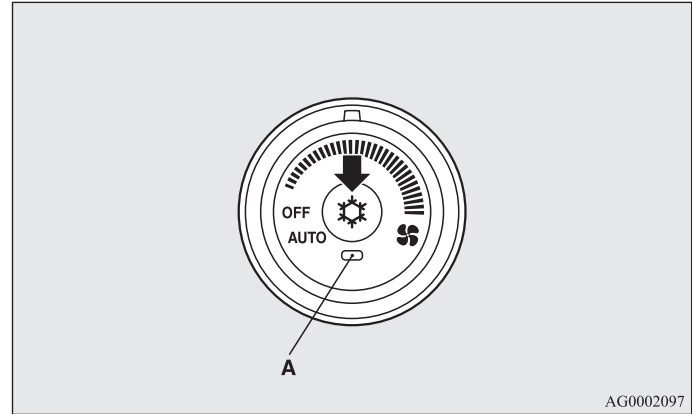
ПРИМЕЧАНИЕ

- Установка по умолчанию (заводская установка) — «Автоматический режим забора воздуха включен».
- При повороте ручки выбора режима подачи воздуха в положение  вентилятор автоматически начинает подавать наружный воздух во избежание запотевания стекол, даже если автоматический режим забора воздуха отключен.

Включатель кондиционера

E00703502343

Чтобы включить кондиционер, нажмите на включатель кондиционера. При этом включается контрольная лампа (A). Каждое нажатие кнопки сопровождается звуковым сигналом.



AG0002097

Чтобы выключить кондиционер, нажмите этот же включатель еще раз.

ПРЕДОСТЕРЕЖЕНИЕ

- При включении кондиционера обороты холостого хода двигателя слегка увеличиваются, компрессор системы кондиционирования включается и выключается автоматически. При этом если автомобиль, оснащенный А/Т или CVT стоит на месте, необходимо до упора нажать на педаль тормоза, чтобы предотвратить случайное трогание автомобиля с места.

ПРИМЕЧАНИЕ

- При обнаружении неисправности в системе кондиционирования контрольная лампа кондиционера (А) начинает мигать. В этом случае выключите кондиционер нажатием кнопки, а затем вновь включите его. Если после этого мигание контрольной лампы (А) прекратится, неисправность отсутствует. Если лампа вновь начнет мигать, рекомендуется проверить кондиционер.
- В некоторых случаях, например, после мойки автомобиля струей воды под давлением, возможно отсыревание конденсора и мигание контрольной лампы (А). Это не является проявлением неисправности. Подождите некоторое время, выключите кондиционер нажатием кнопки, а затем вновь включите его. После испарения влаги мигание лампы прекратится.


Настройка режима работы кондиционера (изменение настроек)

E00732700037

Настройки можно изменить следующим образом.

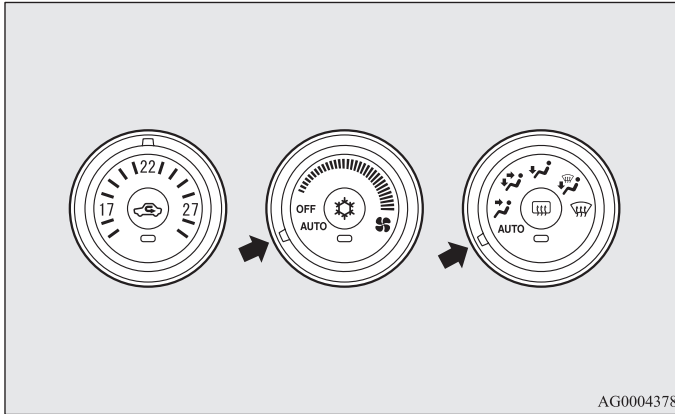
- Включить автоматическое регулирование:
при повороте ручки выбора режима подачи воздуха или регулятора скорости вращения вентилятора в положение AUTO, либо при повороте ручки регулировки температуры воздуха в положение максимального охлаждения работа кондиционера будет регулироваться автоматически.
- Выключить автоматическое регулирование:
автоматическое регулирование не будет осуществляться до тех пор, пока не будет нажат выключатель кондиционера.
- Способ изменения настроек
Удерживайте нажатым выключатель кондиционера не менее 10 секунд.
После изменения настройки будет подан звуковой сигнал, и мигнет контрольная лампа.
 - При отключении автоматического режима подается 3 звуковых сигнала, контрольная лампа мигает 3 раза.
 - При включении автоматического режима подается 2 звуковых сигнала, контрольная лампа мигает 3 раза.

ПРИМЕЧАНИЕ

- Установка по умолчанию (заводская установка) — «Автоматический режим работы кондиционера включен».
- При повороте ручки выбора режима подачи воздуха в положение  включается автоматический режим работы кондиционера во избежание запотевания стекол, даже если автоматический режим работы кондиционера отключен.

Работа системы в автоматическом режиме

E00704102199



AG0004378

В обычных условиях выбирайте автоматический режим работы системы, действуя следующим образом:


1. Установите регулятор скорости вращения вентилятора в положение AUTO.
2. Ручкой регулировки температуры воздуха установите требуемую температуру воздуха.
3. Установите ручку выбора режима подачи воздуха в положение AUTO.

Управление воздушными потоками, выбором режима рециркуляции/забора наружного воздуха, скоростью вентилятора и включением/выключением кондиционера будет осуществляться автоматически.

⚠ ПРЕДОСТЕРЕЖЕНИЕ

- При включении кондиционера обороты холостого хода двигателя слегка увеличиваются, компрессор системы кондиционирования включается и выключается автоматически. При этом если автомобиль, оснащенный А/Т или CVT, стоит на месте, необходимо до упора нажать на педаль тормоза, чтобы предотвратить случайное трогание автомобиля с места.

ПРИМЕЧАНИЕ

- При низкой температуре охлаждающей жидкости воздух, подаваемый отопителем, также будет прохладным или холодным, даже при установке регулятора температуры в положение, соответствующее подаче теплого воздуха. Для предотвращения запотевания ветрового и боковых стекол включится режим подачи воздуха , и скорость вращения вентилятора уменьшится.
- Если при работе системы в автоматическом режиме изменить настройки с помощью регулятора частоты вращения вентилятора, выключателя кондиционера, ручки выбора режима подачи или кнопки выбора режима забора воздуха, то настройки, выбранные вручную, будут приоритетными. Управление остальными функциями будет осуществляться в автоматическом режиме.

Управление работой системы в ручном режиме

E00704200095


Управлять скоростью вентилятора и режимом подачи воздуха можно вручную, установив регулятор скорости вращения вентилятора и ручку выбора режима подачи воздуха в требуемые положения. Для возврата в автоматический режим, установите эти регуляторы в положение AUTO.

Обдув ветрового стекла и боковых стекол

E00704300764

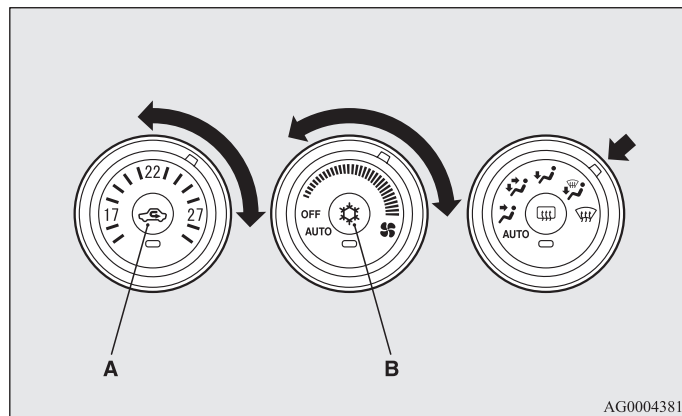
⚠ ПРЕДОСТЕРЕЖЕНИЕ


- В целях безопасности следует принимать все меры, предотвращающие запотевание стекол.

Для удаления льда или влаги с ветрового и дверных стекол установите ручку выбора режима подачи воздуха в положение  или .

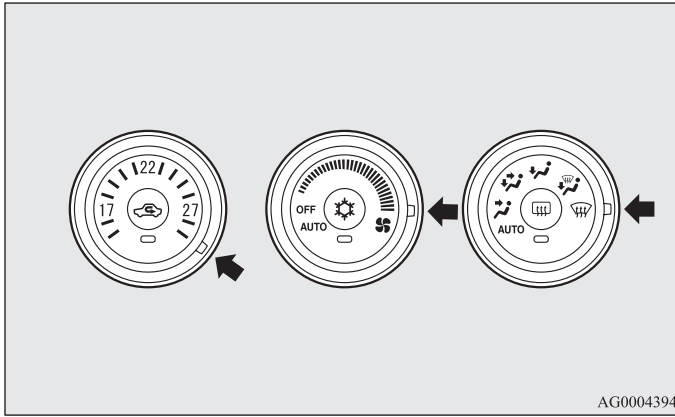
Обдув стекол в обычном режиме

Для предотвращения запотевания ветрового и боковых стекол, а также для обогрева ног выполните следующие регулировки.




1. Нажмите кнопку выбора режима забора воздуха (A) для подачи наружного воздуха.
2. Установите ручку выбора режима подачи воздуха в положение .
3. Поворотом регулятора выберите необходимую скорость вращения вентилятора.
4. Поворотом ручки регулировки установите требуемую температуру воздуха.
5. Нажмите выключатель кондиционера (B).


Ускоренный обдув стекол



AG0004394

1. Установите ручку выбора режима подачи воздуха в положение .
2. Установите максимальную скорость вращения вентилятора.
3. Поворотом ручки регулировки установите максимальную температуру подаваемого воздуха.

ПРИМЕЧАНИЕ

- При установке регулятора выбора режима подачи воздуха в положение  кондиционер будет работать в автоматическом режиме; при этом автоматически будет выбран режим подачи наружного воздуха.
- Для повышения эффективности удаления влаги направьте воздух из боковых вентиляционных дефлекторов в сторону боковых стекол.
- Не устанавливайте ручку регулировки температуры воздуха в положение минимальной температуры подаваемого воздуха. На стекла будет подаваться холодный воздух, что приведет к их запотеванию.

Правила эксплуатации системы кондиционирования

E00708300603

- Старайтесь ставить автомобиль на стоянку в тени. При стоянке на солнце очень сильно нагревается салон автомобиля, и для его охлаждения потребуются больше времени. Если пришлось оставить автомобиль на солнце, после включения кондиционера откройте окна на несколько минут, чтобы выпустить горячий воздух из салона.
- При работе кондиционера закрывайте окна. Поступление наружного воздуха через открытые окна снижает эффективность охлаждающего действия кондиционера.
- Слишком сильное охлаждение вредно для здоровья. Температура воздуха внутри салона должна быть лишь на 5-6°C ниже, чем наружная температура.
- Включая кондиционер, убедитесь, что воздухозаборник, находящийся перед ветровым стеклом, ничем не закрыт (например, листьями или снегом). Листва, скопившаяся на входе в воздухозаборник, может уменьшить подачу воздуха и перекрыть отверстия для слива конденсата.

Рекомендации по подбору хладагента и смазочных материалов для кондиционера

Возможной причиной снижения эффективности работы кондиционера является утечка хладагента. Рекомендуется проверить систему в авторизованном сервисном центре MITSUBISHI MOTORS.

Систему кондиционирования необходимо заправлять хладагентом HFC-134a и использовать масло SUN-PAG56.

Использование любого другого хладагента или масла может привести к серьезным повреждениям, в результате чего потребуются замена всей системы кондиционирования. Не рекомендуется выпускать хладагент в атмосферу.

Рекомендуется сдавать хладагент для очистки, переработки и повторного использования.

Если кондиционер долго не используется

Необходимо включать кондиционер не менее чем на пять минут в неделю, даже в холодную погоду. Это делается для смазки деталей компрессора и поддержания системы в рабочем состоянии.

Фильтр очистки воздуха

E00708400529

В систему кондиционирования автомобиля встроен воздушный фильтр, удаляющий из подаваемого воздуха пыль и грязь. Способность фильтра задерживать пыль и грязь снижается по мере загрязнения фильтрующего элемента, поэтому его надо периодически менять. Периодичность замены фильтрующего элемента указана в сервисной книжке.

ПРИМЕЧАНИЕ

- При работе в неблагоприятных условиях, например, при эксплуатации автомобиля на пыльных дорогах и частом использовании кондиционера, срок службы фильтра снижается. Если подача воздуха резко уменьшилась или стали быстро запотевать стекла, фильтр необходимо заменить. Рекомендуется проверить систему в авторизованном сервисном центре MITSUBISHI MOTORS.

Радиоприемник диапазонов LW/MW/FM с проигрывателем компакт-дисков*

E00708502335

Включить аудиосистему можно только тогда, когда ключ в замке зажигания находится в положении ON или ACC, либо включен режим работы ON или ACC.

ПРИМЕЧАНИЕ

- Чтобы включить аудиосистему при неработающем двигателе, поверните ключ зажигания в положение ACC. Если замок зажигания находится в положении ACC, по истечении определенного периода времени питание электрооборудования автоматически отключится и пользоваться аудиосистемой будет невозможно. Питание вновь подается на электрооборудование, если замок зажигания перевести в другое положение. См. раздел «Функция автоматического отключения электропитания при положении ACC замка зажигания» на стр. 4-19
- При пользовании мобильным телефоном в салоне автомобиля возможно появление помех в работе аудиосистемы. Это не является признаком неисправности аудиосистемы. При наличии помех держите мобильный телефон как можно дальше от компонентов аудиосистемы.
- При попадании внутрь аудиосистемы посторонних предметов или воды, а также при появлении из нее дыма или необычного запаха немедленно выключите аудиосистему. Рекомендуется обратиться в авторизованный сервисный центр MITSUBISHI MOTORS. Не пытайтесь отремонтировать ее самостоятельно. Не пользуйтесь аудиосистемой до тех пор, пока ее не проверит квалифицированный специалист.

Важные моменты при эксплуатации

E00735500023

Функция воспроизведения записей с iPod/iPhone*

- Данная аудиосистема поддерживает воспроизведение аудио с устройств iPod/iPhone, однако из-за наличия различных версий воспроизведение не гарантируется.
- Следует учитывать, что в зависимости от модели или версии устройств iPod/iPhone управление может отличаться.

Очистка устройства

E00735700025

- При загрязнении аудиосистемы протрите ее мягкой тканью.
- Если загрязнения сильные, протрите аудиосистему мягкой тканью, смоченной в водном растворе нейтрального моющего средства, затем вытрите насухо. Запрещается использовать для этих целей бензин, растворители и другие химические очистители. Они могут повредить поверхность.

Торговые марки

E00735801209

- Названия продуктов и другие имена собственные являются торговыми марками или зарегистрированными торговыми марками, имеющими правообладателей.

Создание комфортных условий в салоне

- Даже если эти продукты не имеют специального обозначения торговых марок или зарегистрированных торговых марок, такие права следует соблюдать в полном объеме.



«Сделано для iPod» или «Сделано для iPhone» означает, что электронное устройство специально разработано для подключения к iPod или iPhone и было сертифицировано разработчиком для соблюдения технических стандартов Apple. «iPhone», «iPod», «iPod classic», «iPod nano» и «iPod touch» — зарегистрированные товарные знаки компании Apple Inc. в Соединенных Штатах Америки и других странах.

Компания Apple не несет ответственность за работоспособность такого устройства или за его соответствие стандартам и нормам безопасности.












ПРИМЕЧАНИЕ:

- Лицензии iPod и iTunes позволяют индивидуальным пользователям воспроизводить и проигрывать в частной обстановке не охраняемые авторским правом материалы, а также материалы, которые можно законным путем скопировать и воспроизвести. Нарушение авторского права запрещено.
- Для автомобилей с интерфейсом Bluetooth® 2.0 типы подключаемых устройств могут отличаться.









Более подробную информацию можно получить на веб-сайте MITSUBISHI MOTORS.

Пожалуйста, прочтите и дайте согласие с условиями «Предупреждения о ссылках на веб-сайты других компаний». Упомянутые выше веб-сайты могут выполнить подключение к стороннему сайту.

<http://www.mitsubishi-motors.com/en/products/index.html>

iPod		iPod classic		
				
iPod 5-е поколение (видео) 60Гб 80Гб	iPod 5-е поколение (видео) 30 Гб	iPod classic 160 Гб (2009)	iPod classic 160 Гб (2007)	iPod classic 80 Гб
iPod nano				
				
iPod nano 6-е поколение 8 Гб 16 Гб	iPod nano 5-е поколение (видеокамера) 8Гб 16Гб	iPod nano 4-е поколение (видео) 8 Гб 16 Гб		
				
iPod nano 3-е поколение (видео) 4 Гб 8 Гб	iPod nano 2-е поколение (алюминиевый корпус) 2 Гб 4 Гб 8 Гб	iPod nano 1-е поколение 1 Гб 2 Гб 4 Гб		

AA5013326

iPod touch	
 iPod touch 4-е поколение 8 Гб 32 Гб 64 Гб	 iPod touch 3-е поколение 32 Гб 64 Гб
 iPod touch 2-е поколение 8 Гб 16 Гб 32 Гб	 iPod touch 1-е поколение 8 Гб 16 Гб 32 Гб
iPhone	
 iPhone 4S 16 Гб 32 Гб 64 Гб	 iPhone 4 16 Гб 32 Гб
 iPhone 3GS 8 Гб 16 Гб 32 Гб	 iPhone 3G 8 Гб 16 Гб

AA4000729

Правила обращения с компакт-дисками

E00735900027

В этом разделе объясняются правила обращения с компакт-дисками.

Важные моменты при обращении с компакт-дисками

- Отпечатки пальцев или другая грязь на рабочей поверхности диска может стать причиной ошибок чтения. Не прикасайтесь к рабочей поверхности диска. Берите диск за края или за центральное отверстие и край.
- Не приклеивайте бумагу или наклейки на диск. Это может стать причиной повреждений диска.
- Не толкайте с усилием компакт-диск, если другой диск уже вставлен в устройство. Это может стать причиной повреждения компакт-диска или неисправности.

Чистка

- Периодически очищайте рабочую поверхность диска. При чистке избегайте круговых движений. Аккуратно протрите поверхность диска по направлению от центра к наружному краю.
- На внешних краях и на краях центрального отверстия новых дисков могут иметься заусенцы. Убедитесь в их отсутствии. При наличии заусенцев их необходимо удалить, так как они могут стать причиной неправильной работы.

Важные моменты при хранении компакт-дисков

- Когда компакт-диски не используются, они должны храниться в коробках и должны быть защищены от попадания прямых солнечных лучей.
- Если предполагается, что диск не будет использоваться долгое время, извлеките его из аудиосистемы.

Условия, в которых выполняется воспроизведение компакт-диска

Если в холодную погоду, например, зимой, при низкой температуре воздуха в салоне автомобиля включить отопитель и вставить компакт-диск в аудиосистему, на рабочей поверхности диска и внутренних оптических элементах системы может образоваться конденсат (капли воды). Это может стать причиной ошибок в работе системы. В таких случаях извлеките компакт-диск из системы и подождите некоторое время.

Защита авторских прав

Действия, такие как копирование, использование в вещании и в публичных выступлениях, прокат дисков, т. е. действия, которые выходят за пределы личного использования дисков, запрещены законом.

Типы компакт-дисков, поддерживаемые системой

E00736000025

На этикетку, коробку или упаковку дисков наносятся следующие маркировки.

Тип	Размер	Максимальная продолжительность записи	Комментарии
CD-DA 	12 см	74 мин	—
CD-TEXT 	12 см	74 мин	—
CD-R/RW 	12 см	—	Компакт-диск с файлами формата MP3


Диски, воспроизведение которых может быть невозможно

- Не гарантируется возможность воспроизведения дисков, тип которых отличается от указанных в разделе «Типы компакт-дисков, поддерживаемые системой».
- Запрещается использовать диски размером 8 см.
- Во избежание неисправности запрещается использование дисков нестандартной формы, например, в форме сердца. Кроме того, может быть невозможно воспроизведение дисков, которые имеют прозрачные участки.
- Компакт-диски с незавершенной сессией записи не будут воспроизводиться.
- Даже в случае, если компакт-диск записан в правильном формате с помощью пишущего устройства или компьютера и с использованием правильных настроек и параметров программного обеспечения, воспроизведение компакт-диска может оказаться невозможным в связи с особенностями конкретного компакт-диска, в связи с наличием повреждений, меток, грязи на диске или конденсата на линзе внутри аудиосистемы.
- В зависимости от компакт-диска некоторые функции или чтение диска могут быть недоступны.
- Не используйте компакт-диски с трещинами или деформацией.
- Не используйте компакт-диск, если на нем есть наклейки, остатки наклеек или клея.
- Не рекомендуется использовать компакт-диски с декоративными этикетками или наклейками.

Создание комфортных условий в салоне

Нестандартные компакт-диски

Данная аудиосистема способна проигрывать музыкальные компакт-диски, однако следует учитывать следующие рекомендации относительно стандартов компакт-дисков.

- Убедитесь, что Вы используете компакт-диски с маркировкой  на поверхности с наклейкой.
- Не гарантируется воспроизведение нестандартных дисков. Даже в случае если воспроизведение возможно, не гарантируется высокое качество звука.
- При воспроизведении нестандартных компакт-дисков могут возникнуть следующие ситуации.
 - Шум во время воспроизведения.
 - Неравномерное воспроизведение.
 - Невозможно распознать диск.
 - Невозможно воспроизвести первую запись.
 - По сравнению с обычными компакт-дисками может пройти больше времени до начала воспроизведения.
 - Воспроизведение может начаться не с начала записи.
 - Некоторые фрагменты при воспроизведении могут быть пропущены.
 - Может произойти остановка воспроизведения записи.
 - Отображение записей может быть некорректным.

Аудиофайлы (MP3/WMA/AAC)

E00736100026

Данная аудиосистема может воспроизводить файлы формата MP3/WMA/AAC, записанные на дисках CD-ROM, CD-R/RW или в памяти устройств USB.

Существуют ограничения по использованию файлов и носителей, поэтому необходимо сначала ознакомиться со следующей информацией перед записью аудиофайлов MP3/WMA/AAC на диски или устройства USB. Также прочитайте руководства по эксплуатации привода CD-R/RW и программного обеспечения используемого для записи, чтобы правильно выполнять все операции. Если аудиофайлы MP3/WMA/AAC/WAV содержат информацию о заголовке и другие сведения, то эти данные будут отображены на дисплее.

ПРЕДОСТЕРЕЖЕНИЕ

- Компакт-диски однократной записи и компакт-диски многократной записи могут быть использованы только для воспроизведения аудиофайлов в формате MP3.
- Такие действия, как копирование музыкальных дисков или файлов, бесплатное или платное их распространение, загрузка через Интернет или другими способами на серверы, являются незаконными.
- Присваивайте расширения «.mp3», «.wma» или «.m4a» только файлам формата MP3/WMA/AAC. Воспроизведение дисков, на которых записаны файлы с указанием неправильного формата, может сопровождаться слишком высоким уровнем громкости, что приведет к повреждению динамиков или аварии.

ПРИМЕЧАНИЕ

- В зависимости от состояния записывающего устройства или программного обеспечения воспроизведение может выполняться неправильно. В таких случаях изучите руководство по эксплуатации вашего оборудования или программного обеспечения.
- В зависимости от используемой операционной системы, ее версии, программного обеспечения или настроек файлам могут не присваиваться расширения. В таких случаях необходимо присвоить файлам расширения .mp3, .wma или .m4a при копировании файлов.
- Размер файла для воспроизведения не должен превышать 2 Гб.

Поддерживаемые форматы данных

E00736200027

Форматы данных, поддерживаемые при воспроизведении с дисков (CD-ROM, CD-R/RW) и USB-устройств, различаются.

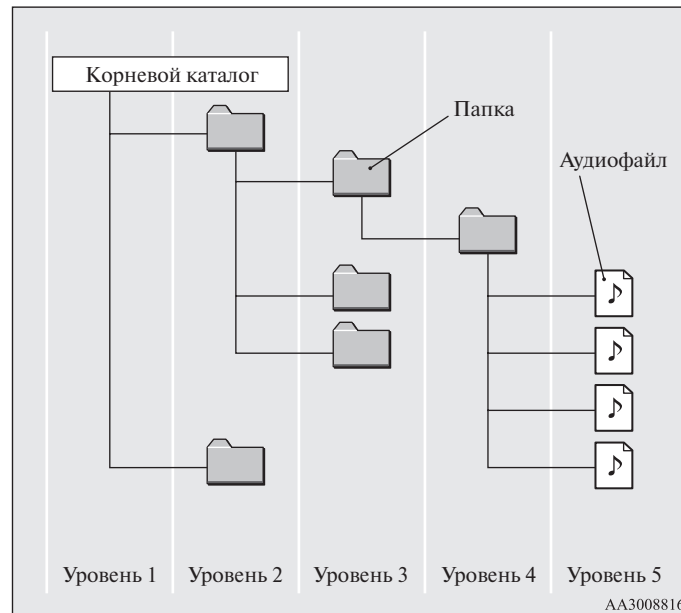
Формат данных	Компакт-диск	USB-устройство
MP3	○	○
WMA	X	○
AAC	X	○

Структура папок

E00736300044

Система способна распознавать структуру папок, содержащую до 8 уровней.

Для управления записями можно создать структуру папок типа Жанр — Исполнитель — Альбом — Запись (файлы формата MP3/WMA/AAC).



Создание комфортных условий в салоне

Описание	Характеристика	Подробности	
Характеристики формата	ISO9660	Уровень 1	Максимальная длина названия файла — 8 символов, расширение файла — 3 символа. (однобайтовые буквенно-цифровые символы, прописные буквы, цифры; допускается использование символа «_»)
	Расширение файловой системы ISO9660	Joliet	Допускается использование названий файлов длиной до 64 символов.
Многосессионные диски	Не поддерживается (поддерживается только первая сессия).		
Максимальное количество уровней	8 уровней (корневой каталог является 1-м уровнем)		
Максимальное количество папок	700 папок, включая корневой каталог		
Максимальное количество файлов*	65 535 файлов (общее количество файлов на носителе. Не учитываются файлы, формат которых отличается от MP3, WMA и AAC).		
Ограничение названий файлов и папок	Не более 64 байт (для кодировки Unicode — 32 символа). Файлы и папки, длина названий которых превышает данное значение, не будут отображаться или воспроизводиться системой.		
Поддерживаемые форматы USB	Рекомендуемая файловая система — FAT32. Только 1 раздел.		

*1: Не учитываются файлы, формат которых отличается от MP3/WMA/AAC. Тем не менее, при хранении большого количества записей в одной папке некоторые записи не будут распознаны аудиосистемой, даже если их количество не превышает максимальное допустимое значение. В таких случаях рекомендуется распределить записи в несколько папок.

ПРИМЕЧАНИЕ

- Порядок отображения папок и файлов в данной системе может отличаться от порядка отображения на экране компьютера.

Что такое формат MP3?

E00736400029

MP3 — это аббревиатура от «MPEG-1 Audio Layer 3». MPEG — аббревиатура названия стандарта сжатия видеoinформации «Motion Picture Experts Group», который используется для видеодисков и т. д. MP3 является одним из методов сжатия аудиоданных, который регламентируется стандартом MPEG. Данный способ уменьшает качество звуковых частот, которые находятся за пределами восприятия человеческого уха или скрыты более громкими звуками. За счет этого обеспечивается высокое качество данных при небольшом размере. Это позволяет сжать размер записей с музыкального диска приблизительно в 10 раз без заметного снижения качества звука, т. е. на один диск CD-R/RW можно записать приблизительно 10 музыкальных дисков.



ПРЕДОСТЕРЕЖЕНИЕ

- MP3-файлы, отличающиеся от стандарта, могут являться причиной неправильного воспроизведения или неправильного отображения названий файлов/папок.

Поддерживаемые стандарты MP3-файлов

Ниже описаны характеристики поддерживаемых MP3-файлов.

Описание	Подробности
Характеристика	MPEG-1 AUDIO LAYER3
	MPEG-2 AUDIO LAYER3
Частота дискретизации, кГц	MPEG-1 : 32/44.1/48
	MPEG-2 : 16/22.05/24
Битрейт, кб/с	MPEG-1 : 32–320
	MPEG-2 : 8–160
VBR (переменный битрейт)	поддерживается
Режим каналов	Сtereo/сведенное stereo/двойной канал / монофонический
Расширение файла	mp3
Поддерживаемая информация о тегах	ID3tag Ver.1.0, Ver.1.1, Ver.2.2, Ver.2.3, Ver.2.4 (ISO-8859-1, UTF-16 (Unicode)), заголовки, имя исполнителя, название альбома
Максимальное количество символов, которое может быть отображено на дисплее	64 символа

Что такое формат WMA?

E00736600021

WMA — это аббревиатура формата сжатия аудиоданных Windows Media Audio, разработанного компанией Microsoft. Данный формат обеспечивает более сильное сжатие, чем формат MP3.

ПРИМЕЧАНИЕ

- Microsoft, Windows Media и Windows являются зарегистрированными торговыми марками компании Microsoft Corporation в США и других странах.

⚠ ПРЕДОСТЕРЕЖЕНИЕ

- Формат WMA поддерживает управление цифровыми правами (DRM). Данная аудиосистема не может воспроизводить файлы WMA, если они защищены этой технологией.
- WMA-файлы, отличающиеся от стандарта, могут являться причиной неправильного воспроизведения или неправильного отображения названий файлов/папок.
- Не поддерживаются стандарты Pro, Lossless и Voice.

Поддерживаемые стандарты WMA-файлов

Ниже описаны характеристики поддерживаемых WMA-файлов.

Описание	Подробности
Характеристика	Windows Media Audio Version7.0/8.0/9.0
Частота дискретизации, кГц	32/44.1/48
Битрейт, кб/с	48–320
VBR (переменный битрейт)	поддерживается

Создание комфортных условий в салоне

Описание	Подробности
Режим каналов	Сtereo/монофонический
Расширение файла	wma
Поддерживаемая информация о тегах	Теги WMA Название записи, имя исполнителя, название альбома
Максимальное количество символов, которое может быть отображено на дисплее	64 символа

Что такое формат AAC?

E00736800023

AAC — это аббревиатура стандарта сжатия Advanced Audio Coding, используемого в «MPЕG-2» и «MPЕG-4». Данный формат имеет степень сжатия в 1,4 раза больше, чем в MP3, и обеспечивает сравнимое с ним качество.

ПРЕДОСТЕРЕЖЕНИЕ

- Формат AAC поддерживает управление цифровыми правами (DRM). Данная система не может воспроизводить файлы AAC, если они защищены этой технологией.
- AAC-файлы, отличающиеся от стандарта, могут являться причиной неправильного воспроизведения или неправильного отображения названий файлов/папок.

Поддерживаемые стандарты AAC-файлов

Ниже описаны характеристики поддерживаемых AAC-файлов.

Описание		Подробности
Характеристика		Advanced Audio Coding MPЕG4/AAC-LC MPЕG2/AAC-LC
Частота дискретизации, кГц	MPЕG4	8/11.025/12/16/22.05/24/32/44.1/48
	MPЕG2	8/11.025/12/16/22.05/24/32/44.1/48
Битрейт, кб/с	MPЕG4	8–320
	MPЕG2	8–320
VBR (переменный битрейт)		поддерживается
Режим каналов		Сtereo/монофонический
Расширение файла		m4a
Поддерживаемая информация о тегах		Теги AAC или ID3 Название записи, имя исполнителя, название альбома
Максимальное количество символов, которое может быть отображено на дисплее		64 символа

Важная информация по безопасности для пользователя

E00737000035

Данное устройство снабжено наглядной индикацией, а также указаниями касательно эксплуатации, чтобы Вы могли правильно и безопасно пользоваться им, избегая травм и повреждений собственности.

⚠ ПРЕДУПРЕЖДЕНИЕ

- Водителю не следует чрезмерно отвлекаться на дисплей во время движения.
Это может отвлечь водителя от дороги, что может стать причиной аварии.
- Водителю не следует выполнять сложные операции во время движения.
Выполняя сложные операции во время движения, водитель может отвлечься от дороги, что может привести к аварии.
Поэтому, перед тем, как выполнять подобные операции, следует остановить автомобиль в безопасном месте.
- Запрещается пользоваться аудиосистемой, если она неисправна, например, отсутствует звук.
Это может привести к несчастному случаю, пожару или поражению электрическим током.
- Следите за тем, чтобы вода или другие посторонние объекты не попадали в аудиосистему.
Это может вызвать задымление или пожар, привести к поражению электрическим током или неисправности.
- Запрещается вставлять посторонние предметы в гнездо для компакт-диска.
Это может привести к пожару, поражению электрическим током или неисправности.

⚠ ПРЕДУПРЕЖДЕНИЕ

- В случае неисправностей, которые появились после попадания посторонних предметов или воды в аудиосистему, появления дыма или постороннего запаха, немедленно прекратите использование аудиосистемы и обратитесь в авторизованный сервисный центр MITSUBISHI MOTORS.
Если Вы продолжите пользование аудиосистемой, это может стать причиной несчастного случая, пожара или поражения электрическим током.
- Не разбирайте аудиосистему и не вносите никаких изменений в ее конструкцию.
Это может привести к неисправности, пожару или поражению электрическим током.
- Во время грозы запрещается прикасаться к антенне или к аудиосистеме.
Это может привести к поражению электрическим током от молнии.

⚠ ПРЕДОСТЕРЕЖЕНИЕ

- Запрещается перекрывать вентиляционные отверстия или теплоотводы данного устройства.
При перекрытии вентиляционных отверстий или теплоотводов жар не отводится из устройства, что может привести к пожару или неисправности.
- Во время движения запрещается повышать громкость до такого уровня, когда перестают быть слышны звуки снаружи автомобиля.
Если звуки снаружи автомобиля не слышны, это может привести к аварии.
- Не засовывайте руки или пальцы в гнездо для компакт-диска.
Можно получить травму.

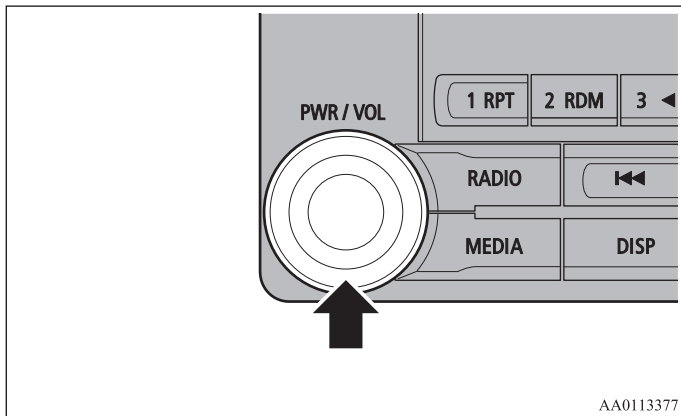
Кнопки управления аудиосистемой

E00737100023

Включение/выключение питания (ON/OFF)

E00737200024

1. Нажмите на кнопку PWR/VOL.



AA0113377

Включите питание и возобновите предыдущее воспроизведение.

2. Нажмите на кнопку PWR/VOL.
Выключите питание.

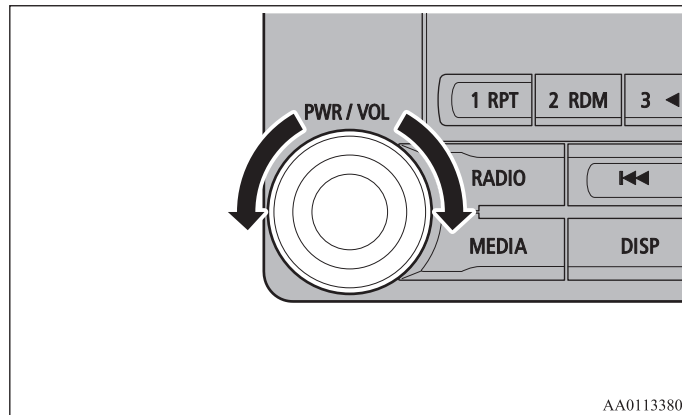
ПРИМЕЧАНИЕ

- Также включить и выключить аудиосистему можно нажав и удерживая кнопку MODE на рулевом колесе.

Регулировка громкости

E00737300025

1. Поверните регулятор PWR/VOL, чтобы отрегулировать громкость.



AA0113380

Поверните регулятор PWR/VOL по часовой стрелке, чтобы увеличить громкость, и против часовой стрелки, чтобы уменьшить громкость.

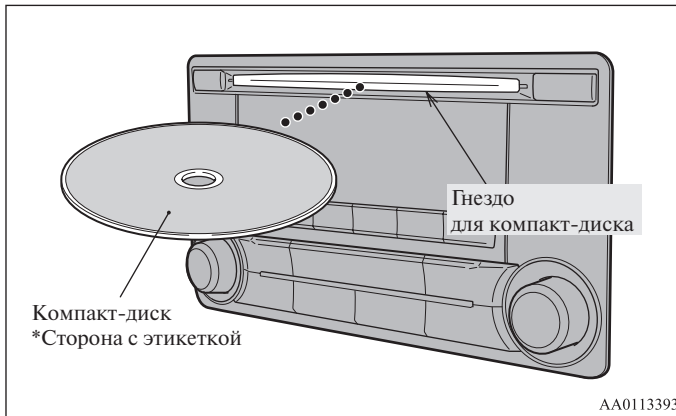
ПРИМЕЧАНИЕ

- Максимальное значение громкости — 45, минимальное — 0.
- По умолчанию громкость настроена на значение «17».

Установка и извлечение компакт-диска

E00737400026

1. Вставьте диск этикеткой вверх в гнездо для компакт-диска.



Слегка нажмите компакт-диск вперед, пока аудиосистема не выполнит загрузку диска, после чего начнется воспроизведение.

2. Нажмите на кнопку ▲.

При этом произойдет выгрузка диска из системы, после чего можно извлечь диск.

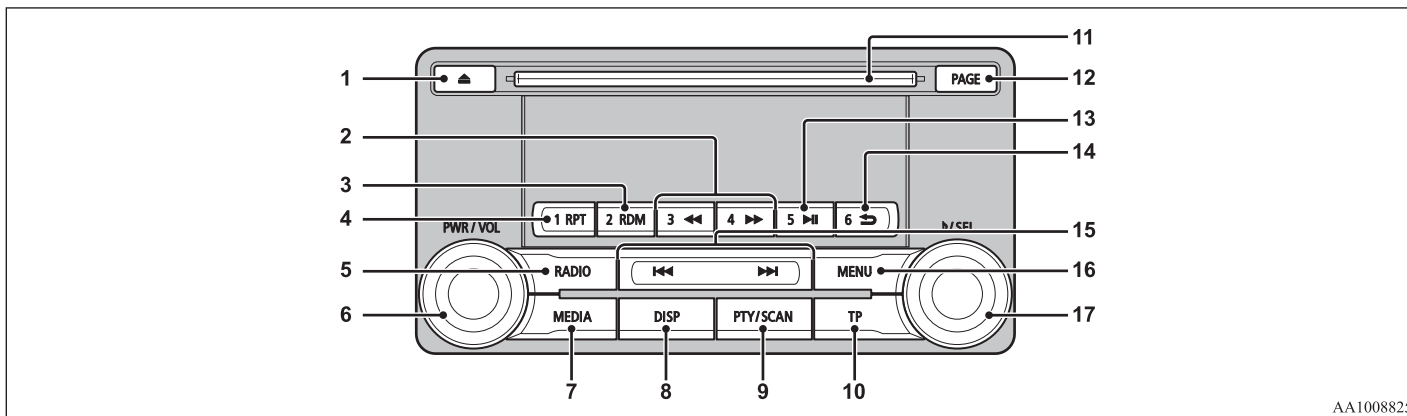
⚠ ПРЕДОСТЕРЕЖЕНИЕ

- При замене компакт-дисков сначала остановите автомобиль в безопасном месте, где разрешена остановка.
- Не засовывайте руки, пальцы или посторонние объекты в гнездо для компакт-диска. Это может привести к травмам, появлению дыма или возгоранию.
- Компакт-диски диаметром 8 см не поддерживаются.

Назначение кнопок

Здесь описаны названия и функции каждой кнопки.

E00737500030



AA1008825

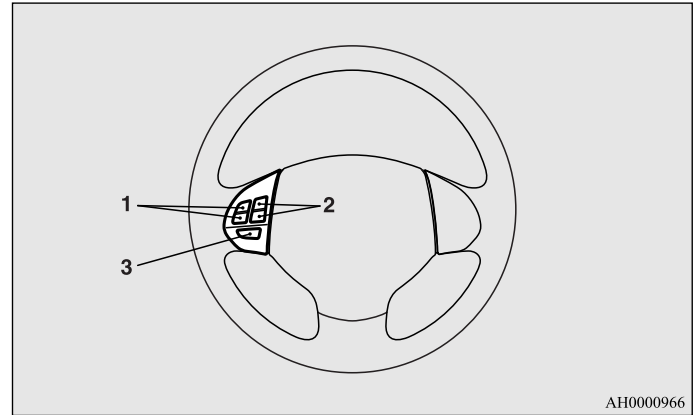
- 5
- 1- Кнопка ▲
Используется для извлечения диска.
 - 2- Кнопка 3 ◀◀/кнопка 4 ▶▶
Используются для ускоренного воспроизведения текущего аудио-файла в прямой/обратной последовательности. При прослушивании радио используются в качестве кнопок памяти 3 и 4.
 - 3- Кнопка 2RDM
Режим воспроизведения записей в случайном порядке, при прослушивании радио используется в качестве кнопки памяти 2.
 - 4- Кнопка 1RPT
Режим повторного воспроизведения записей, при прослушивании радио используется в качестве кнопки памяти 1.
 - 5- Кнопка RADIO
Включение радиоприемника и переключение диапазонов.
 - 6- Кнопка (регулятор) PWR/VOL
Регулировка громкости и включение/выключение питания.

- 7- Кнопка MEDIA
Переключение между компакт-диском и другими источниками. Hold down the key to switch to AUX.
- 8- DISPkey
Переключение информации, отображаемой на дисплее.
- 9- Кнопка PTY/SCAN
Воспроизведение записей в режиме сканирования, при прослушивании радио используется для поиска по типу радиопередач (PTY).
- 10- Кнопка TP
Получение сообщений о дорожном движении.
- 11- Гнездо для компакт-диска
- 12- Кнопка PAGE
Прокликивание отображаемых на дисплее страниц.

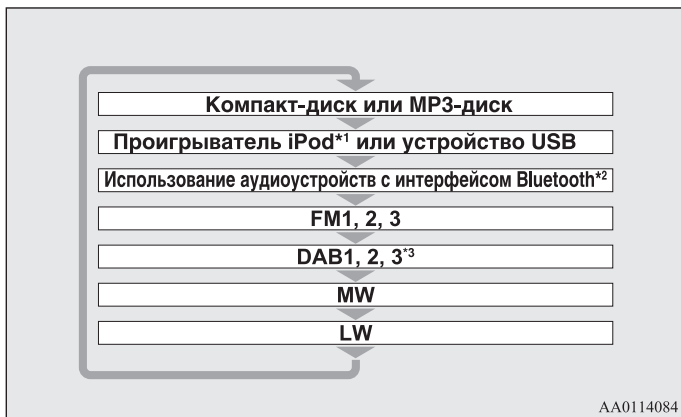
- 13- Кнопка 5 **⏸**
 Воспроизведение/приостановка воспроизведения записей с аудиоустройства с интерфейсом Bluetooth*; при прослушивании радио используется в качестве кнопки памяти 5.
- 14- Кнопка 6 **↩**
 Возврат при поиске аудиозаписи и остановка воспроизведения записи с аудиоустройства с интерфейсом Bluetooth*. При прослушивании радио используется в качестве кнопки памяти 6.
- 15- Кнопка 1 **⏮**/кнопка **⏭**
 При воспроизведении аудиозаписей используются для выбора записи/файла; при прослушивании радио используются для автоматического выбора радиостанции.
- 16- кнопка MENU
 Переключение в режим меню.
- 17- Кнопка **🎵/SEL**
 Настройка качества звука и выбор позиций в меню. При прослушивании радио используется для ручного выбора станций.
- *: Требуется наличие приобретаемого отдельно аудиоустройства с интерфейсом Bluetooth с учетом типа оборудования (для автомобилей с системой Bluetooth® 2.0).

Кнопки дистанционного управления аудиосистемой на рулевом колесе*

E00737601227



- 1- Кнопки регулировки громкости Vol +/Vol -
 Регулировка громкости аудиосистемы и мобильного телефона.
- 2- CH **▼** кнопка/ **▲** кнопка
 Выбор записей на компакт-диске и на другом источнике звука, а также выбор радиостанций.
 Нажмите и удерживайте для перехода через несколько записей вперед и назад.
- 3- Кнопка MODE
 Нажмите и удерживайте для включения/выключения аудиосистемы. Также при каждом кратковременном нажатии на эту кнопку происходит переключение источника звука. Порядок переключения показан ниже.
 Если какое-либо устройство не подключено, то оно будет пропущено, и будет выбран следующий источник.



- *1: Требуется кабель iPod (приобретается отдельно).
 *2: Требуется наличие аудиоустройства с интерфейсом Bluetooth, которое приобретается отдельно (для автомобилей с системой Bluetooth® 2.0).
 *3: Требуется подключение тюнера DAB.

Прослушивание радио

E00737700032

В данном разделе объясняется, как прослушивать радиостанции в диапазонах FM, MW и LW.

Прослушивание радио

Нажмите кнопку RADIO для переключения диапазона.

Переключение происходит между диапазонами FM1, FM2, FM3, MW и LW. Выбранный диапазон отображается на дисплее.

ПРИМЕЧАНИЕ

- Порядок переключения диапазонов: FM1, FM2, FM3, DAB1*, DAB2*, DAB3*, MW и LW.

*:Если подключен тюнер DAB.

Ручной выбор/поиск радиостанции

Поверните регулятор **⤴**/SEL, чтобы установить частоту прослушиваемой станции.

Регулятор ⤴ /SEL (против часовой стрелки)	Уменьшает значение принимаемой частоты.
Регулятор ⤵ /SEL (по часовой стрелке)	Увеличивает значение принимаемой частоты.
Кнопка ⏪ (нажать и удерживать)	Отпустите кнопку, чтобы запустить поиск радиостанции. Когда станция будет найдена, сканирование остановится.
Кнопка ⏩ (нажать и удерживать)	

Память радиостанций

Заблаговременно занесите частоту радиостанции в память и вызовите ее из памяти позднее.

1. Настройтесь на частоту, которую хотите занести в память.
2. Нажмите и удерживайте любую из кнопок от кнопки 1RPT до кнопки 6 ##.

Звуковой сигнал подтвердит регистрацию сервиса для соответствующей кнопки памяти.

ПРИМЕЧАНИЕ

- В память можно занести не более 6 радиостанций для каждого диапазона (FM1, FM2, FM3).
- При выборе кнопки, в ячейке памяти которой уже зарегистрирована радиостанция, будет перезаписана новая частота.
- При нажатии кнопки памяти будет выбрана частота, ранее занесенная в память.

Функция Auto Memory (автоматическое занесение в память частот радиостанций)

В память заносятся частоты 6 радиостанций с самым сильным сигналом по убыванию в порядке, соответствующем кнопкам памяти.

Нажмите и удерживайте кнопку RADIO.

После завершения автоматического занесения в память частот радиостанций начнется прием радиостанции, частота которой зарегистрирована в ячейке памяти кнопки [1].

⚠ ПРЕДОСТЕРЕЖЕНИЕ


- Помните о том, что частоты, занесенные в память раньше, будут перезаписаны.

ПРИМЕЧАНИЕ

- При заполнении ячеек памяти для диапазонов FM1 и FM2 функция автоматического занесения в память частот радиостанций переключится на диапазон FM3.

Поиск по типу радиопередач (PTY)

Выберите (содержание программ) PTY и начнется автоматический поиск радиостанций.

1. При работе радиоприемника в диапазоне FM нажмите кнопку PTY/SCAN. Система переключится в режим выбора PTY.
2. Поверните регулятор /SEL, чтобы выбрать PTY. На дисплее начнет мигать индикатор PTY (содержания программ), и автоматически начнется поиск радиостанций. При приеме радиостанции на дисплее отобразится ее название.

ПРИМЕЧАНИЕ

- Радиоприемник начинает принимать первую обнаруженную станцию.
- Через 10 секунд после начала приема режим поиска PTY отменяется.

Воспроизведение цифрового радиовещания DAB*

E00739100014

В этом разделе описывается воспроизведение радиостанций в формате цифрового радиовещания DAB.

Воспроизведение радиостанций в формате цифрового радиовещания DAB

1. Нажмите кнопку RADIO для переключения диапазона. Переключитесь между диапазонами DAB1, DAB2 и DAB3. Выбранный диапазон отображается на дисплее.

ПРИМЕЧАНИЕ

- Порядок переключения диапазонов: FM1, FM2, FM3, DAB1, DAB2, DAB3, MW и LW.

Выбор сервиса

1. Нажмите и удерживайте кнопку **◀◀** или кнопку **▶▶**. Устройство принимает основные сервисы в доступных группах.
2. Нажмите кнопку **◀◀** или **▶▶** для выбора сервиса.

Кнопка ◀◀ (нажать и удерживать)	Устройство автоматически принимает доступные сервисы в группах в сторону уменьшения.
Кнопка ▶▶ (нажать и удерживать)	Устройство автоматически принимает доступные сервисы в группах в сторону увеличения.
Кнопка ◀◀	Переключает сервисы в сторону уменьшения.
Кнопка ▶▶	Переключает сервисы в сторону увеличения.

ПРИМЕЧАНИЕ

- Происходит переход к первому или последнему каналу вещания, внутри каналов переходит к следующему сервису.

Занесение сервиса в память

Заблаговременно занесите сервис в память и выберите его позднее.

1. Настройтесь на сервис, который хотите занести в память.
2. Нажмите и удерживайте любую из кнопок от кнопки IRPT до кнопки **↵**. Звуковой сигнал подтвердит регистрацию сервиса для соответствующей кнопки памяти.

ПРИМЕЧАНИЕ

- При выборе кнопки, в ячейке памяти которой уже зарегистрирован сервис, будет перезаписана новая настройка.
- При нажатии кнопки памяти будет выбрана настройка сервиса, ранее занесенная в память.

Поиск сервиса

Выполните поиск доступных групп и сервисов.




1. Поверните регулятор **♪/SEL**, чтобы выбрать группу. На дисплее будет показано название сервиса в выбранной группе.
2. Нажмите на кнопку **♪/SEL**. Начинается воспроизведение выбранного сервиса.
3. Поверните регулятор **♪/SEL**, чтобы выбрать сервис.
4. Нажмите на кнопку **♪/SEL**. Начинается воспроизведение выбранного сервиса.



ПРИМЕЧАНИЕ

- Если текстовая информация для названия службы не доступна, на дисплее ничего не отображается.
- Если в течение 10 секунд не выполняются никакие действия, режим поиска служб отменяется.



Поиск по типу радиопередач (PTY)

Выберите (содержание программ) PTY и начнется автоматический поиск сервисов.

1. Нажмите на кнопку PTY/SCAN.
Система переключится в режим выбора PTY.
2. Поверните регулятор  /SEL, чтобы выбрать PTY.
3. Нажмите на кнопку  или кнопку . Система начнет поиск сервисов PTY.

Кнопка 	Система начинает поиск PTY в сторону уменьшения.
Кнопка 	Система начинает поиск PTY в сторону увеличения.

ПРИМЕЧАНИЕ

- При выборе PTY нажмите любую из кнопок от кнопки 1RPT до кнопки 6 , чтобы переключиться на предварительную настройку PTY.
- При выборе PTY выберите PTY для занесения в память и нажмите и удерживайте любую из кнопок от кнопки 1RPT до кнопки 6 , чтобы занести PTY в память предварительных настроек.
- Если в режиме выбора PTY в течение 2 секунд не выполняются никакие действия, тогда в рамках выбранного PTY запускается поиск в сторону увеличения.

Воспроизведение сообщений о дорожном движении

E00739200015

В этом разделе описывается как воспроизводить сообщения о дорожном движении.

Воспроизведение сообщений о дорожном движении

1. При прослушивании радио на диапазоне, отличном от MW или LW, нажмите кнопку TR. При наличии трансляции сообщений о дорожном движении они будут воспроизведены.

ПРЕДОСТЕРЕЖЕНИЕ

- При приеме сигналов в диапазоне MW или LW сообщения о дорожном движении не принимаются.

ПРИМЕЧАНИЕ

- При приеме сообщений о дорожном движении на дисплее отображается индикация TRAF INF, а если доступна текстовая информация, отображается название радиостанции.
- При трансляции сообщений о дорожном движении громкость аудиосистемы устанавливается на значение, действовавшее при приеме предыдущих сообщений о дорожном движении или экстренных сообщений. Последующие радиопередачи будут транслироваться с тем же уровнем громкости, что и сообщения о дорожном движении или экстренные сообщения.

Создание комфортных условий в салоне

Режим ожидания сообщений о дорожном движении

В этом режиме в случае начала трансляции сообщений о дорожном движении радиоприемник автоматически переключится на станцию, передающую сообщения о дорожном движении.

1. При прослушивании радио на диапазоне, отличном от MW или LW, нажмите кнопку TP.
На дисплее отобразится индикация TP, и система переключится в режим ожидания.
При наличии трансляции сообщений о дорожном движении они будут воспроизведены.
2. При прослушивании радио на диапазоне, отличном от MW или LW, нажмите кнопку TP.
Индикация TP исчезнет с дисплея, и режим ожидания будет отменен.

ПРЕДОСТЕРЕЖЕНИЕ

- При приеме сигналов в диапазоне MW или LW режим ожидания сообщений о дорожном движении будет отменен.

Воспроизведение компакт-дисков

E0073780059

В данном разделе приведена информация о воспроизведении музыкальных компакт-дисков (CD-DA/CD-TEXT).

Воспроизведение компакт-дисков

Вставьте компакт-диск.

Вставьте компакт-диск для автоматического запуска воспроизведения.
→ «Установка и извлечение компакт-диска» (стр. 5-44)
Если диск уже загружен в проигрыватель, нажмите кнопку MEDIA, чтобы выбрать компакт-диск в качестве источника звука.

Выбор записи

Press the **1**◀◀ key or ▶▶**1** key to select the track.

С помощью этих кнопок осуществляется выбор следующей или предыдущей записи.

Ускоренное воспроизведение текущей записи

в прямой/обратной последовательности

Нажмите и удерживайте кнопку 3 ◀◀ или кнопку 4 ▶▶.

Эти кнопки позволяют выполнить ускоренное воспроизведение текущей записи в прямой/обратной последовательности.

Изменение режима воспроизведения

Можно выбрать режимы повторного воспроизведения, воспроизведения записей в случайном порядке или воспроизведения в режиме сканирования.

Режим повторного воспроизведения (RPT)

Нажмите на кнопку 1RPT.

Повторное воспроизведение текущей записи.

ПРИМЕЧАНИЕ

- При повторном нажатии кнопки этот режим будет отменен.
- При выборе записи, извлечении диска, ускоренном воспроизведении текущей записи в прямой/обратной последовательности этот режим будет отменен.

Режим воспроизведения записей в случайном порядке (RDM)

Нажмите на кнопку 2RDM.

Воспроизведение записей на диске в произвольном порядке.

ПРИМЕЧАНИЕ

- При повторном нажатии кнопки этот режим будет отменен.
- При извлечении диска этот режим будет отменен.

Воспроизведение в режиме сканирования (SCAN)

Нажмите на кнопку PTY/SCAN.

Последовательное воспроизведение первых 10 секунд каждой записи на компакт-диске.

ПРИМЕЧАНИЕ

- Если вы захотите прослушать запись, воспроизводимую в этом режиме, снова нажмите эту кнопку, и запись будет воспроизведена в нормальном режиме.

Воспроизведение файлов в формате MP3

E00737900034

В этом разделе объясняется, как воспроизвести аудиофайлы с компакт-диска.

⚠ ПРЕДОСТЕРЕЖЕНИЕ

- Компакт-диски однократной записи и компакт-диски многократной записи могут быть использованы только для воспроизведения аудиофайлов в формате MP3.

Воспроизведение файлов в формате MP3

Вставьте компакт-диск.

Вставьте компакт-диск для автоматического запуска воспроизведения.

→ «Установка и извлечение компакт-диска» (стр. 5-43)

Если диск уже загружен в проигрыватель, нажмите кнопку MEDIA, чтобы выбрать компакт-диск в качестве источника звука.

ПРИМЕЧАНИЕ

- В зависимости от структуры файлов чтение содержимого компакт-диска может занять некоторое время.

Выбор записи (файла)

Нажмите кнопку 1◀◀ или ▶▶1 для выбора записи.

С помощью этих кнопок осуществляется выбор следующей или предыдущей записи.

Ускоренное воспроизведение текущей записи в прямой/обратной последовательности

Нажмите и удерживайте кнопку 3◀◀ или кнопку 4▶▶.

Эти кнопки позволяют выполнить ускоренное воспроизведение текущей записи в прямой/обратной последовательности.

Создание комфортных условий в салоне

Изменение режима воспроизведения

Можно выбрать режимы повторного воспроизведения, воспроизведения записей в случайном порядке или воспроизведения в режиме сканирования.

Режим повторного воспроизведения (RPT)

Нажмите на кнопку 1RPT.

Повторное воспроизведение текущей записи.

ПРИМЕЧАНИЕ

- При повторном нажатии кнопки этот режим будет отменен.
- При выборе файла, извлечении диска, ускоренном воспроизведении текущей записи в прямой/обратной последовательности этот режим будет отменен.

Режим повторного воспроизведения записей в папке

Нажмите и удерживайте кнопку 1RPT.

Повторное воспроизведение записей, содержащихся в выбранной папке.

ПРИМЕЧАНИЕ

- При повторном нажатии кнопки этот режим будет отменен.
- Даже при выборе файла режим повторного воспроизведения записей в папке не будет отменен.

Режим воспроизведения записей в случайном порядке (RDM)

Нажмите на кнопку 2RDM.

Воспроизведение записей в папке в произвольном порядке.

ПРИМЕЧАНИЕ

- При повторном нажатии кнопки этот режим будет отменен.

Режим воспроизведения записей в папках в случайном порядке

Нажмите и удерживайте кнопку 2RDM.

Воспроизведение всех записей в папках на диске в произвольном порядке.

ПРИМЕЧАНИЕ

- При повторном нажатии кнопки этот режим будет отменен.



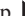

Воспроизведение в режиме сканирования (SCAN)

Нажмите на кнопку SCAN.

Последовательное воспроизведение первых 10 секунд каждой записи в текущей папке.

Поиск записей

Поиск папок и файлов и выбор записи.

1. Поверните регулятор  /SEL, чтобы выбрать папку.
2. Нажмите на кнопку  /SEL.
Будут показаны файлы в выбранной папке.
3. Поверните регулятор  /SEL, чтобы выбрать файл.
4. Нажмите на кнопку  /SEL.

Начнется воспроизведение выбранного файла (записи).

ПРИМЕЧАНИЕ

- Во время выбора папки нажмите кнопку **6** ➡, чтобы отменить режим поиска записей.
- Если в течение 10 секунд после выбора папки не выполняются никакие действия, режим поиска записей отменяется.
- Выберите папку и нажмите и удерживайте кнопку **SEL**, чтобы начать воспроизведение с первой записи в этой папке.
- Во время выбора файла нажмите кнопку **6** ➡, чтобы вернуться к предыдущей операции.
- Во время выбора файла нажмите и удерживайте кнопку **6** ➡, чтобы отменить режим поиска записей.
- Если в течение пяти секунд после выбора файла не выполняются никакие действия, начинается воспроизведение этого файла.
- Режим поиска записей будет отменен при выполнении операций с диском, например, при выборе записей. Воспроизведение записей с проигрывателя iPod

E00738001169

При подключении устройств iPod/iPhone к аудиосистеме можно воспроизводить файлы, которые содержатся на этих устройствах.

⚠ ПРЕДОСТЕРЕЖЕНИЕ

- Не оставляйте устройства iPod/iPhone без присмотра внутри автомобиля.
- Запрещается держать эти устройства в руках и использовать их во время управления автомобилем. Это очень опасно.
- Наша компания не несет ответственности за потерю данных, которая произошла при подключении устройств iPod/iPhone к аудиосистеме.
- В зависимости от действий при использовании устройств может произойти повреждение и удаление аудиофайлов, поэтому рекомендуется создавать резервную копию данных.

ПРИМЕЧАНИЕ

- В зависимости от поколения, модели и программного обеспечения устройств iPod/iPhone воспроизведение может оказаться невозможным. (→стр. 5-32) Кроме того, могут быть недоступны функции воспроизведения, описанные в данном руководстве.
- Для автомобилей с интерфейсом Bluetooth® 2.0 типы подключаемых устройств могут отличаться. Более подробную информацию можно получить на веб-сайте MITSUBISHI MOTORS. Пожалуйста, прочтите и дайте согласие с условиями «Предупреждения о ссылках на веб-сайты других компаний». Упомянутые выше веб-сайты могут выполнить подключение к стороннему сайту.
<http://www.mitsubishi-motors.com/en/products/index.html>
- Рекомендуется использовать устройства iPod/iPhone программного обеспечения которых обновлено до последней версии.
- Для получения сведений о подключении устройств iPod/iPhone см. раздел «Подключение проигрывателя iPod» на стр. 5-104.
- При подключении устройств iPod/iPhone используйте имеющиеся в продаже кабели iPod.
- Выполните полную настройку устройства, чтобы во время движения автомобиля не требовались опасные действия, например, подключение соединительного кабеля.
- Из соображений безопасности, при подключении или отключении устройства iPod/iPhone сначала остановите автомобиль.
- В зависимости от состояния устройства iPod/iPhone может потребоваться некоторое время для опознания устройства и начала воспроизведения.
- Кнопки аудиосистемы не будут действовать, пока к системе подключено устройство iPod/iPhone.
- Технические характеристики и настройки устройства iPod/iPhone могут быть причиной недоступности подключения или отличий в функциях или элементах интерфейса.

Создание комфортных условий в салоне

- В зависимости от свойств аудиофайлов, находящихся в памяти устройств iPod/iPhone, информация о записях может отображаться неправильно.
- В зависимости от состояния автомобиля или устройства iPod/iPhone воспроизведение может оказаться невозможным после запуска двигателя.
- Воспроизведение файлов, защищенных авторским правом, может быть невозможным.
- Рекомендуется полностью убрать настройки эквалайзера в устройстве iPod/iPhone.
- Включите устройство iPod/iPhone после подключения к аудиосистеме.
- Если устройство iPod/iPhone подключается к системе через интерфейс Bluetooth, то наличие кабеля iPod не требуется. Одновременное подключение с использованием обоих способов приведет к неправильной работе устройств.
- Если устройство iPod/iPhone работает неправильно, отсоедините устройство iPod/iPhone от аудиосистемы, выполните его перезагрузку и подключите повторно. Воспроизведение записей с устройства iPod

Нажмите кнопку MEDIA, чтобы выбрать iPod в качестве источника звука.

5 Выбранный источник звука отображается на дисплее.

Выбор записи (файла)

Нажмите кнопку 1 ◀◀ или ▶▶ 1 для выбора записи.

С помощью этих кнопок осуществляется выбор следующей или предыдущей записи.

Ускоренное воспроизведение текущей записи в прямой/обратной последовательности

Нажмите и удерживайте кнопку 3 ◀◀ или кнопку 4 ▶▶.

Эти кнопки позволяют выполнить ускоренное воспроизведение текущей записи в прямой/обратной последовательности.

Изменение режима воспроизведения

Доступен режим повторного воспроизведения и режим воспроизведения в случайном порядке.

Режим повторного воспроизведения (RPT)

Нажмите на кнопку 1 RPT.

Повторное воспроизведение текущей записи.

ПРИМЕЧАНИЕ

- При повторном нажатии кнопки этот режим будет отменен.

Режим воспроизведения записей в случайном порядке (RDM)

Нажмите на кнопку 2RDM.

Воспроизведение записей в случайном порядке внутри текущей выбранной категории.

ПРИМЕЧАНИЕ

- При повторном нажатии кнопки этот режим будет отменен.

Режим воспроизведения записей в альбоме в случайном порядке

Нажмите и удерживайте кнопку 2RDM.

Воспроизведение записей в альбоме в случайном порядке.

ПРИМЕЧАНИЕ

- При повторном нажатии кнопки этот режим будет отменен.

Поиск записей

Поиск категорий или названий записей и выбор записи.

1. Поверните регулятор **▶/SEL**, чтобы выбрать категорию.
2. Нажмите на кнопку **▶/SEL**. Будут показаны категории или файлы в выбранной категории.
3. Поверните регулятор **▶/SEL**, чтобы выбрать категорию или запись.
4. Нажмите на кнопку **▶/SEL**.

Повторите шаги 1-4 и выполните поиск записей.

Выберите запись и нажмите на кнопку **▶/SEL** для начала воспроизведения.

ПРИМЕЧАНИЕ

- Во время выбора категории (1-й уровень) нажмите кнопку **⏪**, чтобы отменить режим поиска записей.
- Если в течение 10 секунд после выбора категории не выполняются никакие действия, режим поиска записей отменяется.
- Выберите категорию и нажмите и удерживайте кнопку **▶/SEL**, чтобы начать воспроизведение с первой записи в этой категории.
- Во время выбора записи нажмите кнопку **⏪**, чтобы вернуться к предыдущей операции.
- Во время выбора записи нажмите и удерживайте кнопку **⏪**, чтобы отменить режим поиска записей.
- Если в течение пяти секунд после выбора записи не выполняются никакие действия, начинается воспроизведение этого файла.
- Режим поиска записей будет отменен при выполнении операций с iPod, например, при выборе записей.

Прслушивание записей с USB-накопителя

E00736501232

При подключении к аудиосистеме устройств USB, например USB-накопителей, можно прослушивать записи, содержащиеся на этих устройствах.

ПРЕДОСТЕРЕЖЕНИЕ

- Не оставляйте устройства USB без присмотра внутри автомобиля.
- Запрещается держать эти устройства в руках и использовать их во время управления автомобилем. Это очень опасно.
- Не используйте жесткие диски или устройства для чтения карт памяти, так как может произойти повреждение, хранящихся на них данных. Если данные устройства были по ошибке подключены к системе, выключите зажигание и отсоедините эти устройства.
- По причине опасности потери данных рекомендуется сделать резервную копию файлов.
- Не предоставляется никаких гарантий на отсутствие повреждений устройств USB или потери данных, хранящихся на них.
- В зависимости от действий при использовании устройств может произойти повреждение и удаление аудиофайлов, поэтому рекомендуется создавать резервную копию данных.

ПРИМЕЧАНИЕ

- Можно подключать цифровые аудиопроигрыватели с поддержкой протокола Mass Storage Class.
- Для получения сведений о типах устройств USB, которые могут быть подключены, и типах файлов, которые могут быть воспроизведены (автомобили с системой Bluetooth® 2.0), см. раздел «Типы подключаемых устройств и поддерживаемые форматы файлов» на стр. 5-73. Для получения сведений о подключении устройств USB см. раздел «Подключение USB-накопителя» на стр. 5-102.
- При подключении устройств USB используйте соединительный кабель. Подключение без использования кабеля может привести к повышенной нагрузке на разъем и его повреждениям.
- Выполните полную настройку устройства, чтобы во время движения автомобиля не требовались опасные действия, например, подключение соединительного кабеля.
- Из соображений безопасности, при подключении или отключении устройства USB сначала остановите автомобиль.
- Запрещается подключать к входному разъему USB другие устройства, кроме аудиоустройств. Это может стать причиной повреждений устройства или оборудования.
- В зависимости от состояния устройства USB может потребоваться некоторое время для опознания устройства и начала воспроизведения.
- Кнопки аудиосистемы не будут действовать, пока к системе подключено устройство USB.
- Технические характеристики и настройки устройства USB могут быть причиной недоступности подключения или отличий в функциях или элементах интерфейса.
- В зависимости от свойств аудиофайлов, находящихся в памяти устройства USB, информация о записях может отображаться неправильно.
- В зависимости от состояния автомобиля или устройства iPod/iPhone воспроизведение может оказаться невозможным после запуска двигателя.
- Воспроизведение файлов, защищенных авторским правом, может быть невозможным.

- Данное устройство может воспроизводить файлы форматов MP3, WMA и AAC.
- В зависимости от типа устройства USB его использование может оказаться невозможным или некоторые функции могут быть недоступны.
- Рекомендуемый тип файловой системы для устройств USB — FAT32.
- Максимальный поддерживаемый объем устройств USB — 32 Гб.
- Рекомендуется подключать к аудиосистеме устройства USB, которые содержат аудиофайлы.

Воспроизведение записей с USB-накопителя

Нажмите кнопку MEDIA, чтобы выбрать

USB в качестве источника звука. Выбранный источник звука отображается на дисплее.

Выбор записи (файла)

Нажмите кнопку |◀◀ или ▶▶| для выбора записи.

С помощью этих кнопок осуществляется выбор следующей или предыдущей записи.

Ускоренное воспроизведение текущей записи в прямой/обратной последовательности

Нажмите и удерживайте кнопку 3 ◀◀ или кнопку 4 ▶▶.

Эти кнопки позволяют выполнить ускоренное воспроизведение текущей записи в прямой/обратной последовательности.

Изменение режима воспроизведения

Можно выбрать режимы повторного воспроизведения, воспроизведения записей в случайном порядке или воспроизведения в режиме сканирования.

Режим повторного воспроизведения (RPT)

Нажмите на кнопку 1RPT.

Повторное воспроизведение текущей записи.

ПРИМЕЧАНИЕ

- При повторном нажатии кнопки этот режим будет отменен.
- При выборе файла этот режим будет отменен.

Создание комфортных условий в салоне

Режим повторного воспроизведения записей в папке

Нажмите и удерживайте кнопку 1RPT.

Повторное воспроизведение записей, содержащихся в выбранной папке.

ПРИМЕЧАНИЕ

- При повторном нажатии кнопки этот режим будет отменен.
- Даже при выборе файла режим повторного воспроизведения записей в папке не будет отменен.

Режим воспроизведения записей в папке в случайном порядке (RDM)

Нажмите на кнопку 2RDM.

Воспроизведение записей в случайном порядке внутри выбранной папки.

ПРИМЕЧАНИЕ

- При повторном нажатии кнопки этот режим будет отменен.
- Даже при выборе файла режим случайного воспроизведения записей в папке не будет отменен.

Режим воспроизведения записей во всех папках в случайном порядке

Нажмите и удерживайте кнопку 2RDM.

Воспроизведение записей во всех папках в произвольном порядке.

ПРИМЕЧАНИЕ

- При повторном нажатии кнопки этот режим будет отменен.
- Даже при выборе файла режим случайного воспроизведения записей во всех папках не будет отменен.

Воспроизведение в режиме сканирования (SCAN)

Нажмите на кнопку PTY/SCAN.

Последовательное воспроизведение первых 10 секунд каждой записи, имеющейся в памяти USB-накопителя.

ПРИМЕЧАНИЕ

- Если вы захотите прослушать запись, воспроизводимую в этом режиме, снова нажмите эту кнопку, и запись будет воспроизведена в нормальном режиме.

Воспроизведение записей в папках в режиме сканирования

Нажмите и удерживайте кнопку PTY/SCAN.





Последовательное воспроизведение первых 10 секунд первой записи в каждой папке USB-накопителя по порядку.

ПРИМЕЧАНИЕ

- Если вы захотите прослушать запись, воспроизводимую в этом режиме, снова нажмите эту кнопку, и запись будет воспроизведена в нормальном режиме.

Поиск записей

Поиск папок и файлов и выбор записи.

1. Поверните регулятор  /SEL, чтобы выбрать папку.
2. Нажмите на кнопку  /SEL.
Будут показаны файлы в выбранной папке.
3. Поверните регулятор  /SEL, чтобы выбрать файл.
4. Нажмите на кнопку  /SEL.

Начнется воспроизведение выбранного файла (записи).

*Воспроизведение записей с аудиоустройства с интерфейсом Bluetooth**

E00736700077

Данная аудиосистема может воспроизводить записи с имеющихся в продаже аудиоустройств с интерфейсом Bluetooth.

⚠ ПРЕДОСТЕРЕЖЕНИЕ

- **Запрещается держать эти устройства в руках и использовать их во время управления автомобилем. Это очень опасно.**
- **Не оставляйте аудиоустройство с интерфейсом Bluetooth без присмотра внутри автомобиля.**
- **В зависимости от действий при использовании устройств может произойти повреждение и удаление аудиофайлов, поэтому рекомендуется создавать резервную копию данных.**

ПРИМЕЧАНИЕ

- Во время выбора папки нажмите кнопку **6** ➡, чтобы отменить режим поиска записей.
- Если в течение 10 секунд после выбора папки не выполняются никакие действия, режим поиска записей отменяется.
- Выберите папку и нажмите и удерживайте кнопку **▶/SEL**, чтобы начать воспроизведение с первой записи в этой папке.
- Во время выбора файла нажмите кнопку **6** ➡, чтобы вернуться к предыдущей операции.
- Во время выбора файла нажмите и удерживайте кнопку **6** ➡, чтобы отменить режим поиска записей.
- Если в течение пяти секунд после выбора файла не выполняются никакие действия, начинается воспроизведение этого файла.
- Режим поиска записей будет отменен при выполнении операций, например, при выборе записей.

ПРИМЕЧАНИЕ

- В зависимости от типа аудиоустройства с интерфейсом Bluetooth его использование или некоторые функции могут быть недоступны.
- Перед использованием изучите руководства по эксплуатации аудиоустройств с интерфейсом Bluetooth.
- В зависимости от типа аудиоустройства уровень громкости может различаться. Существует вероятность внезапного увеличения громкости, поэтому перед использованием установите регулятор громкости на минимальное значение.
→ «Регулировка громкости» (стр. 5-42)
- В зависимости от состояния аудиоустройства с интерфейсом Bluetooth может потребоваться некоторое время для опознания устройства и начала воспроизведения.
- Технические характеристики и настройки аудиоустройства с интерфейсом Bluetooth могут быть причиной отсутствия подключения или отличий в функциях или элементах интерфейса.

Создание комфортных условий в салоне

- В зависимости от свойств аудиофайлов, находящихся в памяти аудиоустройства с интерфейсом Bluetooth, информация о записях может отображаться неправильно.
- В зависимости от состояния автомобиля или устройства iPod/iPhone воспроизведение может оказаться невозможным после запуска двигателя.

Подключение аудиоустройства с интерфейсом Bluetooth

Для получения сведений о подключении устройства Bluetooth см. раздел «Подключение к системе Bluetooth® 2.0 устройства Bluetooth» на стр. 5-82.

Описанные ниже действия относятся к использованию уже подключенного устройства.


ПРИМЕЧАНИЕ

- Если устройство iPod/iPhone подключается к системе через интерфейс Bluetooth, то наличие кабеля iPod не требуется. Одновременное подключение с использованием обоих способов приведет к неправильной работе устройств.



5 Воспроизведение записей с аудиоустройства с интерфейсом Bluetooth

1. Нажмите кнопку MEDIA, чтобы выбрать Bluetooth Audio в качестве источника звука.



Выбранный источник звука отображается на дисплее.

2. Нажмите на кнопку 5 . Начнется воспроизведение аудиозаписей через интерфейс Bluetooth.

ПРИМЕЧАНИЕ

- Нажмите и удерживайте кнопку 5  для приостановки воспроизведения.
- Нажмите на кнопку 6 , чтобы остановить воспроизведение.

Выбор записи (файла)

Нажмите кнопку  или  для выбора записи.

С помощью этих кнопок осуществляется выбор следующей или предыдущей записи.

Ускоренное воспроизведение текущей записи в прямой/обратной последовательности

Нажмите и удерживайте кнопку  или кнопку .

Эти кнопки позволяют выполнить ускоренное воспроизведение текущей записи в прямой/обратной последовательности.

Изменение режима воспроизведения

Можно выбрать режимы повторного воспроизведения, воспроизведения записей в случайном порядке или воспроизведения в режиме сканирования.

Режим повторного воспроизведения (RPT)

Нажмите на кнопку 1RPT.

Повторное воспроизведение текущей записи.

ПРИМЕЧАНИЕ

- При каждом нажатии кнопки 1RPT происходит переключение режимов в следующей последовательности: Repeat OFF (Повтор выключен), 1 track repeat (Повтор одной записи), All track repeat (Повтор всех записей) и Repeat OFF (Повтор выключен).

Режим воспроизведения записей в случайном порядке (RDM)

Нажмите на кнопку 2RDM.

Воспроизведение записей на аудиоустройстве с интерфейсом Bluetooth в произвольном порядке.

ПРИМЕЧАНИЕ

- При повторном нажатии кнопки этот режим будет отменен.

Воспроизведение в режиме сканирования (SCAN)

Нажмите на кнопку РТУ/SCAN.

Последовательное воспроизведение первых 10 секунд каждой записи в памяти аудиоустройства с интерфейсом Bluetooth.

ПРИМЕЧАНИЕ

- Если вы захотите прослушать запись, воспроизводимую в этом режиме, снова нажмите эту кнопку, и запись будет воспроизведена в нормальном режиме.

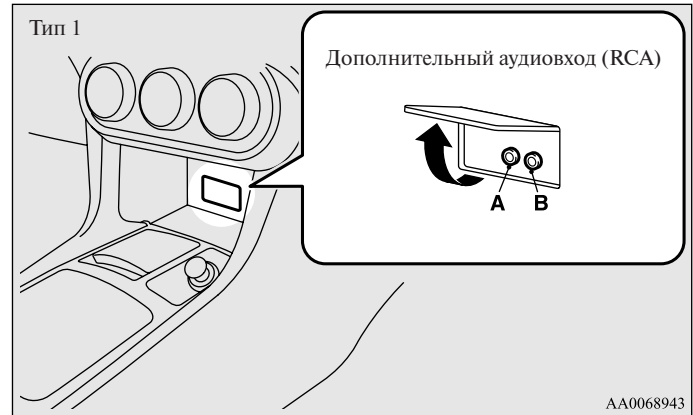
Режим использования внешнего аудиовхода AUX*

E00736900040

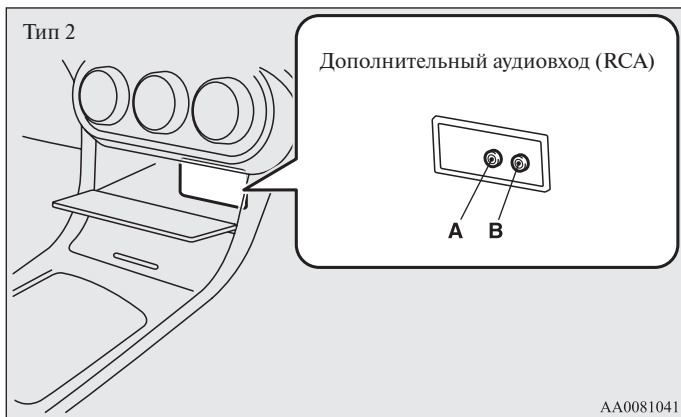
Подключив внешнее устройство с помощью входного кабеля к разъему AUX, можно прослушивать записи с внешнего устройства, через динамики системы.

Нажмите и удерживайте кнопку MEDIA.

Переключитесь в режим воспроизведения с дополнительного устройства, на дисплее отобразится символ «AUX».



Создание комфортных условий в салоне



Дополнительный аудиовход (RCA)

A- Аудиовход левого канала (белый)

B- Аудиовход правого канала (красный)

5

⚠ ПРЕДОСТЕРЕЖЕНИЕ

- Подключение аудиоустройства необходимо выполнять при выключенном режиме использования внешнего аудиовхода или при выключенной громкости.
- Если внешнее аудиоустройство не подключено, аудиосистема все равно переключится в режим воспроизведения с дополнительного устройства (AUX), поэтому следите за уровнем громкости при неподключенном внешнем устройстве.

ПРЕДОСТЕРЕЖЕНИЕ

- В зависимости от типа подключенного аудиоустройства может присутствовать некоторый уровень шума.
- Питание подключенного аудиоустройства должно выполняться от элементов питания. Если при использовании аудиоустройства выполняется его зарядка через разъем прикуривателя, это может стать причиной шума в динамиках.
- Если к системе не подключены аудиоустройства, не следует выбирать режим использования внешнего аудиовхода. Это может стать причиной появления шума в динамиках.

Индикация на дисплее

В этом разделе описывается отображаемая на дисплее информация.



AA1008779

Изменение режима дисплея

E00738500037

Вы можете переключать информацию, отображаемую на дисплее. Нажмите кнопку DISP для переключения отображаемой на дисплее информации.

При каждом нажатии кнопки DISP происходит изменение содержимого дисплея.

⚠ ПРЕДОСТЕРЕЖЕНИЕ

- Переключение отображаемой на дисплее информации во время движения может представлять опасность, поэтому, прежде чем приступить к этой операции, убедитесь в ее безопасности.

ПРЕДОСТЕРЕЖЕНИЕ

- Максимальная длина отображаемых сообщений составляет 11 символов. Если необходимо отобразить сообщение длиной 12 или более символов, нажмите кнопку PAGE, чтобы отобразить последующие символы.

Создание комфортных условий в салоне

При прослушивании радиостанций в формате цифрового радиовещания DAB*

Переключение происходит в следующем порядке: «Название сервиса», «Название группы» и «Номер канала (CH ID)».

ПРИМЕЧАНИЕ

- Если текстовая информация для названия службы и названия группы не доступна, на дисплее ничего не отображается.

При воспроизведении CD-DA

Переключение происходит в следующем порядке: «Название диска», «Название записи» и «Рабочее состояние».

ПРИМЕЧАНИЕ

- Если текстовая информация для отображения отсутствует, на дисплее отображается сообщение «NO TITLE».

При воспроизведении файлов в формате MP3/WMA/AAC

Переключение происходит в следующем порядке: «Название папки», «Название файла» и «Рабочее состояние».

ПРИМЕЧАНИЕ

- Если текстовая информация для отображения отсутствует, на дисплее отображается сообщение «NO TITLE».

Отображение названий (тэгов) ID3

Нажмите и удерживайте кнопку DISP.

В результате этого дисплей переключится на отображение названий (тэгов) ID3.

При каждом нажатии кнопки DISP происходит переключение отображаемой информации в следующей последовательности: «Название альбома», «Название записи», «Имя исполнителя», «Название жанра»* и «Рабочее состояние».

- *: Данный вид информации отображается при воспроизведении аудиофайлов с устройства USB (автомобили с системой Bluetooth® 2.0).

ПРИМЕЧАНИЕ

- Во время отображения названий (тэгов) ID3 нажмите и удерживайте кнопку DISP, чтобы переключиться на отображение названия папки.
- Название жанра может не отображаться.

При воспроизведении записей с устройства iPod

E00738900028

Переключение происходит в следующем порядке: «Альбомы», «Название записи», «Имя исполнителя», «Название жанра»* и «Рабочее состояние».

ПРИМЕЧАНИЕ

- Если текстовая информация для отображения отсутствует, на дисплее отображается сообщение «NO TITLE».
- Название жанра отображается при наличии соответствующего оборудования (автомобили с системой Bluetooth® 2.0).
- Название жанра может не отображаться.

При воспроизведении аудиозаписей через интерфейс Bluetooth® 2.0*

E00739000013

Рабочие данные соответствуют разделу «При воспроизведении аудиозаписей с устройства iPod» (стр.5-64).

Регулировка качества звука и баланса громкости

E00738200021

Изменение настроек качества звука.

Регулировка качества звука и баланса громкости

1. Нажмите на кнопку **SEL**, чтобы выбрать пункты настройки.

При каждом нажатии кнопки **SEL** происходит переключение настроек в следующей последовательности: BASS, TREBLE, FADER, BALANCE, SCV и Cancel (низкие частоты, высокие частоты, баланс передних и задних динамиков, баланс левых и правых динамиков, функция компенсирования громкости и выход из режима настроек).

2. Поверните регулятор **SEL**, чтобы выполнить регулировку.

Пункты настройки	Поворот против часовой стрелки	Поворот по часовой стрелке
BASS	от -6 до 0 (понижение громкости в области низких частот)	от 0 до +6 (повышение громкости в области низких частот)
TREBLE	от -6 до 0 (понижение громкости в области высоких частот)	от 0 до +6 (повышение громкости в области высоких частот)
FADER	CENTER - REAR 11 (увеличение громкости задних динамиков)	FRONT 11 - CENTER (увеличение громкости передних динамиков)
BALANCE	LEFT 11 - CENTER (увеличение громкости левых динамиков)	CENTER - RIGHT 11 (увеличение громкости правых динамиков)
SCV	OFF, LOW (слабое компенсирование громкости)	MID, HIGH (сильное компенсирование громкости)

Настройки системы

E00738300051

Изменение настроек системы, например, времени.

1. Нажмите кнопку MENU.
2. Нажмите на кнопку **SEL**, чтобы выбрать пункты настройки.

При каждом нажатии кнопки **SEL** происходит переключение настроек в следующей последовательности: Gracenote DB*, PHONE settings, Adjust time и Cancel (база данных Gracenote*, настройки телефона, настройка времени и выход из режима настроек).

3. Поверните регулятор **SEL**, чтобы выполнить настройку.
4. Нажмите на кнопку **SEL**, чтобы подтвердить настройку. В результате этого текущая настройка завершается, и система переходит к следующей настройке.

*: Данная настройка отображается при воспроизведении аудиофайлов (автомобили с системой Bluetooth® 2.0).

Настройка DAB*

Изменение настроек DAB.

(Жирным шрифтом выделены заводские настройки, которые используются по умолчанию).

Наименование настройки	Параметры настроек	Описание настроек
Настройки канала DAB-DAB	OFF	При слабом сигнале система переключается на другой сервис.
	ON	
Настройки диапазона DAB	BAND III	Система настраивается на радиовещательный диапазон от 174 до 239 МГц.
	L-BAND	Система настраивается на радиовещательный диапазон от 1452 до 1490 МГц.
	BOTH	Система настраивается на оба радиовещательных диапазона Band III и L-Band.

Настройка RDS

Изменение настроек RDS.

(Жирным шрифтом выделены заводские настройки, которые используются по умолчанию).

Наименование настройки	Параметры настроек	Описание настроек
Функция альтернативной частоты AF	AF ON	Система автоматически настраивается на другую частоту той же станции при ухудшении условий приема.
	AF OFF	Система не настраивается автоматически на другую частоту той же станции при ухудшении условий приема.


Наименование настройки	Параметры настроек	Описание настроек
Функция ограничения приема региональных радиостанций REG	REG ON	Система не настраивается автоматически на частоту местной станции, на которой транслируется прослушиваемая программа.
	REG OFF	Система автоматически настраивается на частоту местной станции, на которой транслируется прослушиваемая программа.
Информация о дорожном движении TP-S	TP-S ON	Автоматический поиск сообщений о дорожном движении (станции TP).
	TP-S OFF	Система не выполняет автоматический поиск сообщений о дорожном движении (станции TP).
Функция поиска по идентификатору программ PI-S	PI-S ON	При ухудшении условий приема система выполняет поиск аналогичной станции или местной станции, соответствующей станции, сохраненной в памяти предварительных настроек.
	PI-S OFF	При ухудшении условий приема система не выполняет поиск аналогичной станции или местной станции, соответствующей станции, сохраненной в памяти предварительных настроек.


Наименование настройки	Параметры настроек	Описание настроек
PTY	АНГЛИЙ-СКИЙ	Настройка языка экрана для поиска по содержанию программ (PTY) на английский язык.
	FRANCAIS	Настройка языка экрана для поиска по содержанию программ (PTY) на французский язык.
	DEUTSCH	Настройка языка экрана для поиска по содержанию программ (PTY) на немецкий язык.
	SVENSK	Настройка языка экрана для поиска по содержанию программ (PTY) на шведский язык.
	ESPANOL	Настройка языка экрана для поиска по содержанию программ (PTY) на испанский язык.
	ITALIANO	Настройка языка экрана для поиска по содержанию программ (PTY) на итальянский язык.
Функция часов CT	CT ON	Система корректирует время на часах при получении сигналов времени.
	CT OFF	Система не корректирует время на часах даже при наличии доступных сигналов времени.



*: Необходимо нажать кнопку TP и включить режим ожидания сообщений о дорожном движении.

Настройка времени

Выключение настройки CT (CT OFF) RDS позволяет настраивать время вручную.


1. Выберите «YES» (Да) на экране регулировки времени «Adjust time» и нажмите на кнопку  /SEL.

Теперь можно настроить часы. Нажмите на кнопку  /SEL еще раз, чтобы настроить минуты.

2. Поверните регулятор  /SEL, чтобы отрегулировать громкость.
3. Нажмите на кнопку  /SEL.

Нажатие этой кнопки завершает процесс настройки.

ПРИМЕЧАНИЕ

- Для завершения настройки времени нажмите и удерживайте кнопку  /SEL до тех пор, пока секунды не сбросятся на значение «00».

Настройки телефона

Изменение настроек вывода звука при приеме вызова на мобильный телефон и настроек языка системы Bluetooth® 2.0.

В зависимости от автомобиля настройки телефона могут быть недоступны.

ПРИМЕЧАНИЕ

- Отключите такие функции мобильного телефона, как блокировка клавиатуры, и подсоедините его к системе, когда отображается режим ожидания.
- Когда мобильный телефон подключен к системе, его функции (прием звонков и т. д.) могут работать неправильно.
- В зависимости от расстояния между системой и мобильным телефоном, условий внутри автомобиля и наличия преград подключение может оказаться невозможным. В таких случаях рекомендуется расположить мобильный телефон, как можно ближе к аудиосистеме.
- Даже при подключении мобильного телефона с интерфейсом Bluetooth не гарантируется правильная работа всех функций в зависимости от параметров и технических характеристик.
- В целях безопасности не рекомендуется использовать мобильный телефон во время управления автомобилем. Прежде чем начать использовать мобильный телефон, остановите автомобиль в безопасном месте.
- Даже при подключении мобильного телефона с интерфейсом Bluetooth могут наблюдаться отличия в элементах экрана или неправильная работа функций в зависимости от настроек и характеристик телефона.
- Для некоторых моделей может не отображаться подтверждение подключения, или отсутствовать подключение.

Поддерживаемые профили

Громкая связь	HFP(v1.5)
Перенос телефонного справочника	OPP(v1.1), PBAP(v1.0)

Автомобили без системы Bluetooth® 2.0

Должно быть подключено оборудование hands-free (громкая связь) (продается отдельно).

(Жирным шрифтом выделены заводские настройки, которые используются по умолчанию).

Параметры настроек	Описание настроек
PHONE OFF	Прием вызова на мобильный телефон не используется.
PHONE MUTE	При приеме вызова на мобильный телефон звук аудиосистемы отключается.
PHONE ATT	При приеме вызова на мобильный телефон звук выводится через все динамики.
PHONE IN-L	При приеме вызова на мобильный телефон звук выводится через левый передний динамик.
PHONE IN-R	При приеме вызова на мобильный телефон звук выводится через правый передний динамик.
PHONE IN-LR	При приеме вызова на мобильный телефон звук выводится через левый и правый передние динамики.

Автомобили с системой Bluetooth® 2.0

(Жирным шрифтом выделены заводские настройки, которые используются по умолчанию).

Наименование настройки	Параметры настроек	Описание настроек
Настройки PHONE IN	PHONE IN-R	При приеме вызова на мобильный телефон звук выводится через правый передний динамик.
	PHONE IN-L	При приеме вызова на мобильный телефон звук выводится через левый передний динамик.
Языковые настройки для голосовой функции NFM	АНГЛИЙСКИЙ	Изменение языка голоса модуля громкой связи hands free.
	ФРАНЦУЗСКИЙ	
	НЕМЕЦКИЙ	
	ИСПАНСКИЙ	
	ИТАЛЬЯНСКИЙ	
	ГОЛЛАНДСКИЙ	
	ПОРТУГАЛЬСКИЙ	
РУССКИЙ		

ПРИМЕЧАНИЕ

- В зависимости от модели автомобиля эти настройки могут не отображаться.

Gracenote DB (для автомобилей с системой Bluetooth® 2.0)

Здесь можно проверить номер версии.

1. Выберите «Gracenote DB» и нажмите на кнопку **▶/SEL**.
2. Поверните регулятор **▶/SEL** и выберите пункт «DB Version» (Версия базы данных).
3. Нажмите на кнопку **▶/SEL**.
Отображается версия базы данных.

Поиск и устранение неисправностей

E00738400052

При появлении сообщения на дисплее или возникновении неисправности проверьте следующие пункты.

При появлении сообщения

В зависимости от ситуации на дисплее аудиосистемы появляются сообщения.

Режим	Сообщение	Причина	Действия
CD	CHECK DISC	Диск вставлен в перевернутом положении.	Вставьте диск маркировкой вверх.
		На диске присутствует конденсат.	Подождите некоторое время перед тем, как вставить диск снова.
	DISC ERROR	Диск поврежден.	Очистите рабочую поверхность диска.
		Грязный диск.	
	INTERNAL E	Неисправность привода по какой-либо причине.	Убедитесь, что диск полностью исправен и повторно установите его в аудиосистему. Если проблема сохраняется, обратитесь в авторизованный сервисный центр MITSUBISHI MOTORS.
HEAT ERROR	Слишком высокая температура внутри аудиосистемы.	Извлеките диск и дождитесь снижения температуры до рабочего значения.	

Режим	Сообщение	Причина	Действия
USB	FILE ERROR	Выбраны файлы, которые не могут быть воспроизведены.	Выберите файлы, которые можно воспроизвести. → «Аудиофайлы (MP3/WMA/AAC)» (стр. 5-36)
	USB BUS PWR	Сильный/слабый ток или высокое/низкое напряжение в системе.	Выключите питание и немного подождите. Если проблема сохраняется, обратитесь в авторизованный сервисный центр MITSUBISHI MOTORS.
	LSI ERROR	В системе присутствует внутренняя неисправность по какой-либо причине.	
	UNSUPPORTED	Выполнена попытка воспроизведения аудиофайлов, формат которых не поддерживается.	Убедитесь, что аудиофайлы можно воспроизвести. → «Аудиофайлы (MP3/WMA/AAC)» (стр. 5-36)
	FORMAT		
	UNSUPPORTED	Подключенное устройство USB не поддерживается.	Подключите USB-накопитель.
DEVICE			
iPod	NO SONG	На подключенном iPod/iPhone отсутствуют записи.	Подключите iPod/iPhone, который содержит записи.
	VER ERROR	Данная версия программного обеспечения iPod/iPhone не поддерживается.	Используйте поддерживаемую версию программного обеспечения.
Прочая информация	ERROR DC	К динамикам было направлено чрезмерное напряжение постоянного тока.	Выключите питание и немного подождите. Если проблема сохраняется, обратитесь в авторизованный сервисный центр MITSUBISHI MOTORS.

При проявлении неисправности

Ниже приведены признаки, причины неисправностей и действия для их устранения.

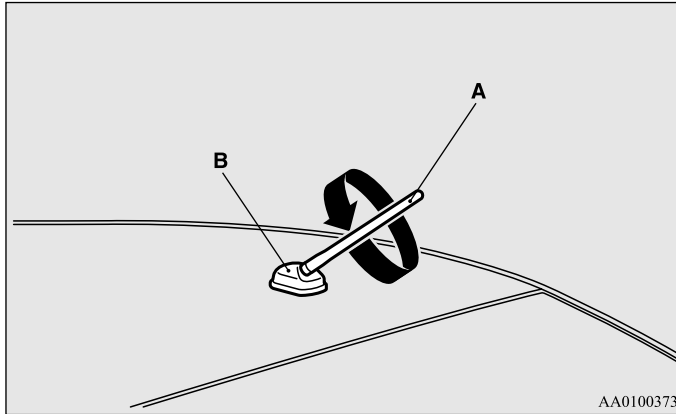
Признаки	Причина	Действия
Нет звука или слишком тихий звук.	Выбрана минимальная громкость.	Отрегулируйте громкость. → «Регулировка громкости» (стр. 5-42)
	Регулятор баланса перемещен до конца в одну сторону.	Отрегулируйте баланс звука. → «Регулировка качества звука и баланса громкости» (стр. 5-65)
Диск не вставляется.	В аудиосистеме уже имеется диск.	Извлеките диск. → «Установка и извлечение компакт-диска» (стр. 5-43)
	В аудиосистеме отсутствует диск, но она сообщает о его наличии.	Один раз нажмите кнопку извлечения. → «Установка и извлечение компакт-диска» (стр. 5-43)
Аудиосистеме не удается воспроизвести диск.	Диск вставлен в перевернутом положении.	Вставьте диск маркировкой вверх.
	На диске присутствует конденсат.	Подождите некоторое время перед тем, как вставить диск снова.
	Грязный диск.	Очистите рабочую поверхность диска.
Происходят пропуски звука на одном и том же месте.	Диск поврежден или загрязнен.	Проверьте диск.
Отсутствует звук даже при вставленном диске.	Повреждение или загрязнение диска означает невозможность считывания данных.	Проверьте диск. Кроме того, при использовании дисков CD-R/RW учитывайте, что их характеристики могут сделать невозможным их воспроизведение.

Антенна

E00710500556

Снятие

Вращайте стержень (А) против часовой стрелки.



Установка

Вкрутите стержень (А) в основание (В), вращая его по часовой стрелке, и крепко затяните его.

ПРИМЕЧАНИЕ

- Необходимо снимать антенну в следующих случаях:
 - При въезде на автоматическую мойку.
 - Перед тем как накрыть автомобиль тентом.
 - При въезде в помещение с низким потолком.

Система связи Link System*

E00764500197

Система связи Link System осуществляет общий контроль над устройствами, подключаемыми к входному разъему USB или к системе Bluetooth® 2.0, что позволяет управлять подключенными устройствами при помощи штатных органов управления в автомобиле или голосовых команд.

Сведения о порядке эксплуатации системы можно найти в следующих разделах.

«Система Bluetooth® 2.0», стр. 5-74.

«Входной разъем USB», стр. 5-102.

«Прослушивание записей с USB-накопителя», стр. 5-56.

«Воспроизведение записей с устройства интерфейсом Bluetooth®», стр. 5-59.

«Режим использования внешнего аудиовхода AUX», стр. 5-61.

Bluetooth® — зарегистрированная торговая марка BLUETOOTH®SIG, INC.

Лицензионное соглашение с конечным пользователем системы Link System

E00764600013

Вы приобрели устройство, которое содержит программное обеспечение, используемое MITSUBISHI MOTORS CORPORATION по лицензии компании JOHNSON CONTROLS Inc (подразделение систем для автомобилей) и ее поставщиков. Полный перечень данных продуктов сторонних производителей и тексты лицензионных соглашений с конечным пользователем можно найти в Интернете по адресу:

<http://www.jciblueconnect.com/faq/fulldisclosure.pdf>

Система Bluetooth® 2.0*

E00726000905

Система Bluetooth® 2.0 позволяет осуществлять и принимать звонки в автомобиле с помощью голосовых команд (для этого требуется наличие мобильного телефона с поддержкой технологии беспроводной связи Bluetooth®, которую принято называть просто Bluetooth®). Кроме того, эта система дает возможность воспроизводить музыку, сохраненную в музыкальном проигрывателе Bluetooth®, через динамики автомобиля. В системе имеется функция распознавания голосовых команд, позволяющая совершать звонки, не занимая рук (достаточно включить телефон нажатием одной клавиши), и управлять телефоном с помощью голосовых команд по определенной структуре.

Пользоваться системой Bluetooth® 2.0 можно только тогда, когда ключ в замке зажигания находится в положении ON или ACC.

Перед началом использования системы Bluetooth® 2.0 необходимо установить режим пары между устройством Bluetooth® и системой Bluetooth® 2.0. См. раздел «Подключение к системе Bluetooth® 2.0 устройства Bluetooth®», стр. 5-82.

Bluetooth® — зарегистрированная торговая марка BLUETOOTH®SIG, INC.

ПРЕДУПРЕЖДЕНИЕ

- Хотя система Bluetooth® 2.0 и позволяет совершать звонки не держа телефон в руках, если Вы решите воспользоваться мобильным телефоном во время движения, следите за тем, чтобы это не отвлекало Вас от безопасного управления автомобилем. Любые действия, отвлекающие от управления автомобилем, в том числе и разговоры по телефону, повышают опасность возникновения дорожно-транспортного происшествия.
- Ознакомьтесь с действующим в вашей стране законодательством, регламентирующим использование мобильного телефона за рулем, и соблюдайте его требования.

ПРИМЕЧАНИЕ

- Если замок зажигания находится в положении ACC, по истечении определенного периода времени питание электрооборудования автоматически отключится и пользоваться системой Bluetooth® 2.0 будет невозможно. Питание вновь подается на электрооборудование, если замок зажигания перевести в другое положение. См. раздел «Функция автоматического отключения электропитания при положении ACC замка зажигания» на стр. 4-18
- Система Bluetooth® 2.0 не может использоваться в случае разряда батареи устройства Bluetooth®, а также в том случае, если питание устройства выключено.
- Телефонная связь с использованием голосовых команд невозможна, если Ваш телефон не подключен к сети.
- Некоторые устройства Bluetooth® несовместимы с системой Bluetooth® 2.0.

Органы управления на рулевом колесе и микрофон

E00727201419

- Вы можете подтвердить версию ПО системы связи Link System, трижды нажав на кнопку HANG-UP в течение 10 секунд (дважды нажмите и удерживайте, затем нажмите кратко).
- Более детально ознакомиться с системой Bluetooth® 2.0 Вы сможете на сайте MITSUBISHI MOTORS .
Пожалуйста, прочтите и дайте согласие с условиями «Предупреждения о ссылках на веб-сайты других компаний», потому что происходит подключение к стороннему сайту.
<http://www.mitsubishi-motors.com/en/products/index.html>
- ПО обновляется производителем мобильного телефона, который может изменить или удалить различные функции подключения устройства.

Органы управления на рулевом колесе и микрофон → стр. 5-75

Функция распознавания голосовых команд → стр. 5-77

Полезные голосовые команды → стр. 5-78

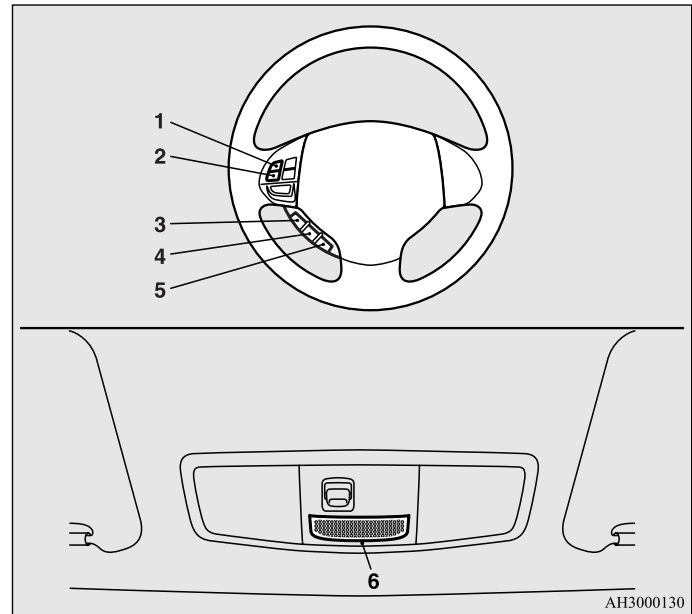
Создание списка лиц, подающих голосовые команды → стр. 5-80

Подключение к системе Bluetooth® 2.0 устройства Bluetooth® → стр. 5-82

Управление музыкальным проигрывателем, подключенным по интерфейсу Bluetooth® → стр. 5-87

Осуществление и прием звонков с помощью голосовых команд → стр. 5-87

Пользование телефонным справочником → стр. 5-91



- 1- Кнопка увеличения громкости
- 2- Кнопка уменьшения громкости
- 3- Кнопка SPEECH
- 4- Кнопка PICK-UP
- 5- Кнопка HANG-UP
- 6- Микрофон

Создание комфортных условий в салоне

Кнопка увеличения громкости

Нажимайте эту кнопку, чтобы увеличить громкость.

Кнопка уменьшения громкости

Нажимайте эту кнопку, чтобы уменьшить громкость.

Кнопка SPEECH

- Нажатием этой кнопки осуществляется переход в режим распознавания голосовых команд. При включении этого режима на дисплее аудиосистемы появляется надпись «Listening».
- Если кратко нажать эту кнопку в режиме распознавания голосовых команд, вывод сообщений на дисплей прервется, после чего можно подавать голосовую команду. При более длительном нажатии режим распознавания голосовых команд отключается.
- При кратковременном нажатии этой кнопки во время разговора включается режим распознавания голосовых команд, после чего можно подавать голосовую команду.

Кнопка PICK-UP

- Нажатием этой кнопки производится ответ на входящий звонок.
- Если во время разговора поступает еще один входящий звонок, то нажатием этой кнопки можно перевести первый звонок в режим ожидания и ответить на второй звонок.
- После этого можно переключаться между двумя абонентами, кратковременно нажимая эту же кнопку. Т. е. после повторного нажатия вы переключитесь обратно на первого собеседника, а второй перейдет в режим удержания.
- Для организации трехстороннего разговора нажмите кнопку SPEECH, чтобы войти в режим голосового управления, а затем произнесите «Join calls» («Объединить вызовы»).

Кнопка HANG-UP

- Нажатием этой кнопки производится отказ от приема входящего звонка либо завершение связи.
- Во время разговора нажатие этой кнопки завершает текущее соединение. Если в это время в режиме ожидания находится еще один звонок, произойдет автоматическое переключение на него.
- При нажатии этой кнопки в режиме распознавания голосовых команд данный режим выключается.

ПРИМЕЧАНИЕ

- Если нажать кнопку SPEECH, чтобы войти в режим распознавания голосовых команд, после подключения мобильного телефона к системе, на дисплее аудиосистемы отобразится вся информация о телефоне, т.е. остаточный уровень заряда батареи, уровень принимаемого сигнала, роуминг и т. д.*
- *: Некоторые модели телефонов могут не передавать эти сведения в систему Bluetooth® 2.0.
- Удержание звонка и организацию трехсторонних звонков с помощью системы Bluetooth® 2.0 можно осуществить только в том случае, если эти функции поддерживаются Вашим мобильным телефоном.

Микрофон

E00739400017

Голосовые команды принимаются с помощью микрофона, встроенного в переднюю лампу освещения салона; это позволяет осуществлять звонки, не занимая рук.

ПРИМЕЧАНИЕ

- Если поднести мобильный телефон близко к микрофону, то голос может передаваться с помехами. При наличии помех держите мобильный телефон как можно дальше от микрофона.

Функция распознавания голосовых команд

E00727300602

Система Bluetooth® 2.0 имеет функцию распознавания голосовых команд.

Просто произнося голосовые команды, можно выполнять различные операции, а также совершать и принимать звонки не держа телефон в руках.

Система Bluetooth® 2.0 поддерживает распознавание голосовых команд, подаваемых на английском, французском, испанском, итальянском, немецком, нидерландском, португальском и русском языках. Установка по умолчанию — английский или русский языки.

ПРИМЕЧАНИЕ

- Если поданная Вами команда не совпадает ни с одной из запрограммированных команд, либо система Bluetooth® 2.0 не может распознать ее из-за сильного шума или по иной причине, то система попросит Вас повторить команду до 3 раз.
- Для бесперебойной работы и снижения уровня шума при подаче голосовых команд закройте окна автомобиля, снизьте скорость вращения вентилятора и воздержитесь от разговоров с пассажирами.
- В зависимости от выбранного языка некоторые функции могут быть недоступны.

Выбор языка

1. Нажмите кнопку SPEECH.
2. Произнесите «Setup» («Настройка»).
3. Произнесите «Language» («Язык»).
4. Система голосовых инструкций произнесет: «Select a language: English, French, Spanish, Italian, German, Dutch, Portuguese or Russian.» Назовите нужный вам язык. (Например, «English» («Английский»)).
5. Система голосовых инструкций ответит: «English (French, Spanish, Italian, German, Dutch, Portuguese или Russian) selected. Is this correct?» («<Тип телефона>. Это правильно?»). Ответьте «Yes» («Да»).
Чтобы вернуться к пункту 4, ответьте «No» («Нет»).

ПРИМЕЧАНИЕ

- Система голосовых инструкций произнесет одно и то же сообщение дважды: первый раз — на текущем языке, а второй — на выбранном Вами.
 - Если телефонный справочник автомобиля содержит много записей, смена языка занимает больше времени.
 - При смене языка мобильный телефонный справочник, импортированный в систему Bluetooth® 2.0, удаляется. Для пользования телефонным справочником необходимо импортировать его повторно.
6. После того как система голосовых инструкций ответит: «English (French, Spanish, Italian, German, Dutch, Portuguese или Russian) selected» («Английский (французский, испанский, итальянский, немецкий, нидерландский, португальский или русский) язык выбран»), процедура изменения языка завершится, и система вернется в главное меню.

Полезные голосовые команды

E00760000019

Функция помощи

E00760100010

Система Bluetooth® 2.0 имеет функцию помощи.

Если произнести «Help» («Справка») в тот момент, когда система находится в режиме ожидания команды, в ответ будет выдан перечень команд, которые можно использовать в данный момент.

Функции выхода

E00760200011

В системе имеются две функции выхода.

Если Вы находитесь в главном меню, то для выхода из системы Bluetooth® 2.0 произнесите «Cancel» («Отмена»).

Если Вы находитесь не в главном меню, то при произнесении команды «Cancel» система переходит в главное меню.

Настройка функции подтверждения

E00760400013

Система Bluetooth® 2.0 имеет функцию подтверждения.

Включенная функция подтверждения дает больше возможностей подтверждения команд при выполнении различных настроек системы Bluetooth® 2.0, чем в обычном режиме. Она снижает вероятность случайного изменения настроек.

Включение и отключение функции подтверждения осуществляется следующим образом.

1. Нажмите кнопку SPEECH.
2. Произнесите «Setup» («Настройка»).
3. Произнесите «Confirmation prompts» («Подсказки подтверждения»).
4. Система голосовых инструкций произнесет: «Confirmation prompts are <on/off>. Would you like to turn confirmation prompts <on/off>» («Функция подтверждения <включена/выключена>. Хотите изменить текущие настройки?»).
Ответьте «Yes», чтобы изменить текущие настройки, либо «No», чтобы сохранить текущие настройки.
5. Система голосовых инструкций произнесет: «Confirmation prompts are <on/off>» («Функция подтверждения <включена/выключена>»), после чего система вернется в главное меню.

Функция защиты

E00760500072

В качестве защиты своих настроек для системы Bluetooth® 2.0 можно установить пароль.

Если функция защиты включена, то для того чтобы получить возможность пользоваться всеми функциями системы Bluetooth® 2.0, за исключением приема звонков, необходимо голосом ввести пароль из 4 цифр.

Установка пароля

Для включения функции защиты и установки пароля выполните следующее.

1. Нажмите кнопку SPEECH.
2. Произнесите «Setup» («Настройка»).
3. Произнесите «Password» («Пароль»).
4. Система голосовых инструкций произнесет: «Password disabled. Would you like to enable it?» («Пароль отключен. Хотите установить его?»). Ответьте «Yes». Чтобы отказаться от ввода пароля и вернуться в главное меню, ответьте «No».
5. Система голосовых инструкций произнесет: «Please say a 4-digit password. Remember this password. It will be required to use this system» («Пожалуйста, назовите четырехзначный пароль. Запомните этот пароль. Он потребуется для пользования системой»). Назовите четырехзначное число, которое хотите использовать в качестве пароля.
6. Для подтверждения система голосовых инструкций произнесет «Password <выбранный четырехзначный пароль>. Is this correct?» («Пароль <выбранный четырехзначный пароль>. Это правильно?»). Ответьте «Yes». Чтобы вернуться к пункту 5 и ввести другой пароль, ответьте «No».
7. По завершении регистрации пароля система голосовых инструкций произнесет «Password is enabled» («Пароль установлен»), и система вернется в главное меню.

ПРИМЕЧАНИЕ

- Для доступа к системе после следующего включения зажигания потребуется ввод пароля.
- Для фактической регистрации введенного пароля в системе требуется небольшое время после выключения двигателя. Если перевод ключа зажигания в положение АСС или ON либо пуск двигателя производится сразу после выключения двигателя, может случиться, что введенный пароль не будет зарегистрирован в системе. В этом случае попробуйте ввести пароль еще раз.

Ввод пароля

Если ранее была активирована функция защиты и введен пароль, то при нажатии кнопки SPEECH для входа в режим распознавания голосовых команд система голосовых инструкций произносит: «Hands-free system is locked. State the password to continue» («Система заблокирована. Чтобы продолжить, назовите пароль»). При этом необходимо произнести ранее заданный четырехзначный пароль. Если произнесен неверный пароль, система отвечает: «<четырёхзначный пароль>, Incorrect password. Please try again» («<четырёхзначный пароль>, неправильный пароль. Пожалуйста, попробуйте еще раз»). Необходимо ввести правильный пароль.

ПРИМЕЧАНИЕ

- Пароль можно менять по желанию, количество смен пароля не ограничено.
- Если Вы забыли пароль, произнесите «Cancel», чтобы выйти из режима голосового управления, и обратитесь в авторизованный сервисный центр MITSUBISHI MOTORS.

Отмена пароля

Для отключения функции защиты и отмены пароля выполните следующее.

ПРИМЕЧАНИЕ

- Для отмены пароля необходимо предварительно разблокировать систему.
1. Нажмите кнопку SPEECH.
 2. Произнесите «Setup» («Настройка»).
 3. Произнесите «Password» («Пароль»).
 4. Система голосовых инструкций произнесет: «Password is enabled. Would you like to disable it?» («Пароль установлен. Хотите отключить его?»). Ответьте «Yes». Чтобы отказаться от отмены пароля и вернуться в главное меню, ответьте «No».
 5. По завершении отмены пароля система голосовых инструкций произнесет «Password is disabled» («Пароль отключен»), и система вернется в главное меню.

Создание списка лиц, подающих голосовые команды

E00727400209

В системе Bluetooth® 2.0 имеется функция создания списка лиц, подающих голосовые команды, позволяющая создать голосовую модель для одного человека на каждом из имеющихся языков.

Это позволяет системе Bluetooth® 2.0 легче распознавать произнесенные Вами голосовые команды.

Использование голосовых моделей, включенных в список, можно включать и отключать по желанию.

Создание голосовой модели

E00727501308

Процесс создания голосовой модели одного человека занимает от 2 до 3 минут.

Для получения оптимального результата рекомендуется проводить эту процедуру, сидя на водительском сиденье, в максимально тихой обстановке (при отсутствии дождя и сильного ветра, с закрытыми окнами). Во избежание прерывания процедуры отключите мобильный телефон.

Создание голосовой модели производится следующим образом.

1. Остановите автомобиль в безопасном месте, включите нейтральную передачу на автомобиле с М/Т или переведите рычаг селектора на автомобиле с А/Т или CVT в положение Р (парковка), затем включите стояночный тормоз.

ПРИМЕЧАНИЕ

- Создание голосовой модели во время движения невозможно. Прежде чем начинать настройку, убедитесь, что автомобиль остановлен в безопасном месте.
2. Нажмите кнопку SPEECH.
 3. Произнесите «Voice training» («Создание голосовой модели»).

4. Система голосовых инструкций ответит: «This operation must be performed in a quiet environment while the vehicle is stopped. See the owner's manual for the list of required training phrases. Press and release the SPEECH button when you are ready to begin. Press the HANG-UP button to cancel at any time» («Эта операция должна быть выполнена в тихой обстановке, на неподвижном автомобиле. Обратитесь к руководству по эксплуатации за перечнем фраз для голосовой модели. Нажмите и отпустите кнопку SPEECH, когда будете готовы. Нажмите кнопку HANG-UP для выхода в любой момент»). После этого нажмите кнопку SPEECH, чтобы начать создание голосовой модели.

ПРИМЕЧАНИЕ

- Если Вы не начнете создание голосовой модели в течение 3 минут после нажатия кнопки SPEECH, система автоматически выйдет из данного режима. Система голосовых инструкций произнесет: «Speaker enrollment has timed out» («Время для создания голосовой модели закончилось»). После этого раздастся звуковой сигнал, и режим распознавания голосовых команд отключится.
5. Система голосовых инструкций предложит произнести фразу 1. Повторите соответствующую фразу из таблицы «Команды для создания голосовой модели», стр. 5-101. Система зафиксирует Ваш голос и перейдет к записи следующей команды. Продолжайте, пока система не зафиксирует все необходимые фразы.

ПРИМЕЧАНИЕ

- Чтобы повторить последнюю фразу при создании модели, нажмите и отпустите кнопку SPEECH.
- Если в любой момент во время создания голосовой модели нажать кнопку HANG-UP, система подаст звуковой сигнал и остановит процесс создания голосовой модели.

6. После прочтения всех необходимых фраз система голосовых инструкций произнесет: «Speaker enrollment is complete» («Голосовая модель создана»). После этого система завершит создание голосовой модели и вернется в главное меню.

ПРИМЕЧАНИЕ

- По завершении создания голосовой модели она автоматически подключается для использования.
- Команды «Help» («Справка») и «Cancel» («Отмена») в этом режиме недоступны.

Включение и отключение голосовой модели; создание другой модели

E00727600096

Использование голосовых моделей, включенных в список, можно включать и отключать по желанию.

Кроме того, можно создать еще одну модель для другого человека. Для этого действуйте следующим образом.

1. Нажмите кнопку SPEECH.
2. Произнесите «Voice training» («Создание голосовой модели»).
3. Если хотя бы одна голосовая модель уже создавалась, система голосовых инструкций произнесет либо: «Enrollment is enabled. Would you like to disable or retrain?» («Голосовая модель включена. Хотите отключить или создать новую?»), либо «Enrollment is disabled. Would you like to enable or retrain?» («Голосовая модель отключена. Хотите включить или создать новую?»).
4. Если система произносит «enabled», голосовая модель включена, «disabled» — отключена. Произнесите нужную Вам команду. Чтобы начать создание новой голосовой модели, произнесите «Retrain». (См. раздел «Создание голосовой модели» на стр. 5-80.)

Подключение к системе Bluetooth® 2.0 устройства Bluetooth®

E00760601429

Прежде чем Вы сможете совершать и принимать звонки с помощью голосовых команд, а также слушать музыку с использованием функций системы Bluetooth® 2.0, необходимо установить режим пары между устройством Bluetooth® и системой Bluetooth® 2.0.

ПРИМЕЧАНИЕ

- Установка режима пары требуется только при первом использовании устройства. После того как режим пары между устройством и системой Bluetooth® 2.0 будет установлен, в следующий раз Вам будет достаточно просто принести устройство в автомобиль, и оно автоматически подключится к системе Bluetooth® 2.0 (если такая возможность поддерживается устройством).

В системе Bluetooth® 2.0 могут быть зарегистрированы не более 7 устройств Bluetooth.

Если в автомобиле находятся несколько зарегистрированных устройств Bluetooth, к системе Bluetooth® 2.0 автоматически подключается мобильный телефон или музыкальный проигрыватель, который подключался к системе последним.

При этом можно менять подключенное устройство Bluetooth.

Установка режима пары

Чтобы установить режим пары между устройством Bluetooth® и системой Bluetooth® 2.0, сделайте следующее.

1. Остановите автомобиль в безопасном месте, включите нейтральную передачу на автомобиле с М/Т или переведите рычаг селектора на автомобиле с А/Т или CVT в положение Р (парковка), затем включите стояночный тормоз.

ПРИМЕЧАНИЕ

- Установить режим пары между любым устройством Bluetooth® и системой Bluetooth® 2.0 во время движения автомобиля невозможно. Прежде чем приступить к установлению режима пары между устройством Bluetooth® и системой Bluetooth® 2.0, остановите автомобиль в безопасном месте.
2. Нажмите кнопку SPEECH.
 3. Произнесите «Setup» («Настройка»).
 4. Произнесите «Pairing Options» («Настройки режима пары»).
 5. Система голосовых инструкций произнесет: «Select one of the following: pair, edit, delete, or list» («Выберите действие: установить режим пары, удалить, редактировать или перечислить»). Ответьте «Pair» («Установить режим пары»).

ПРИМЕЧАНИЕ

- Если режим пары уже был установлен с 7 устройствами, система голосовых инструкций произнесет «Maximum devices paired» («Максимальное количество устройств»), после чего завершит процесс установления режима пары. Чтобы зарегистрировать новое устройство, удалите одно из прежних устройств, а затем повторите процесс установления режима пары. (См. раздел «Удаление устройства», стр. 5-85).

6. Система голосовых инструкций произнесет: «Please say a 4-digit pairing code» («Пожалуйста, назовите четырехзначный код пары»). Назовите какое-либо четырехзначное число. Если включена функция подтверждения, система подтвердит, приемлем ли введенный номер. Ответьте «Yes». Чтобы вернуться к выбору кода регистрации, ответьте «No».

ПРИМЕЧАНИЕ

- Для некоторых устройств Bluetooth® требуется ввод конкретного кода регистрации. О предъявляемых требованиях к коду регистрации можно узнать в руководстве по эксплуатации устройства.
 - Вводимый код регистрации используется только для сертификации соединения Bluetooth. В качестве кода служит любое четырехзначное число, выбираемое пользователем. Запомните четырехзначный код, т. к. впоследствии его нужно будет вводить в устройство Bluetooth® в процессе установления режима пары. В зависимости от настроек соединения устройства Bluetooth® данный код, возможно, потребуется вводить при каждом подключении устройства Bluetooth® к системе Bluetooth® 2.0. Установленные по умолчанию настройки соединения можно узнать в руководстве по эксплуатации устройства.
7. Система голосовых инструкций произнесет: «Start pairing procedure on the device. See the device manual for instructions» («Начало процедуры установки режима пары. Обратитесь к руководству по эксплуатации устройства для получения инструкций»). Введите в устройство Bluetooth® четырехзначный код, зарегистрированный при выполнении пункта 6.

ПРИМЕЧАНИЕ

- В зависимости от подключаемого к системе устройства Bluetooth® системе Bluetooth® 2.0 может потребоваться несколько минут для установления режима пары с подключаемым устройством Bluetooth®.
- Если системе Bluetooth® 2.0 не удастся распознать устройство Bluetooth, система голосовых инструкций произнесет фразу «Pairing has timed out» («Время для установки режима пары закончилось»), и процесс установления режима пары будет отменен. Убедитесь в том, что регистрируемое устройство поддерживает технологию Bluetooth, и повторите попытку установления режима пары.
- В случае ввода неверного кода система голосовых инструкций произнесет фразу «Pairing failed» («Ошибка установки режима пары»), и процесс установления режима пары будет отменен. Проверьте правильность ввода кода и повторите попытку установления режима пары.

8. Система голосовых инструкций произнесет: «Please say the name of the device after the beep» («Пожалуйста, назовите имя устройства после звукового сигнала»). Вы можете присвоить устройству Bluetooth® какое-либо имя и зарегистрировать его в качестве обозначения устройства. Назовите имя, которое хотите зарегистрировать, после звукового сигнала.

ПРИМЕЧАНИЕ

- Если включена функция подтверждения, система голосовых инструкций произнесет названное Вами обозначение устройства, а затем задаст вопрос: «Is this correct?» («Это правильно?») Ответьте «Yes». Чтобы изменить обозначение устройства, ответьте «No», а затем назовите другое имя устройства.
9. Система голосовых инструкций произнесет фразу «Pairing complete» («Режим пары установлен»), что свидетельствует об окончании процесса установления режима пары.

Выбор устройства

E00760700016

Если в автомобиле находятся несколько зарегистрированных устройств Bluetooth, к системе Bluetooth® 2.0 автоматически подключается мобильный телефон или музыкальный проигрыватель, который подключался к системе последним.

Для подключения другого мобильного телефона или музыкального проигрывателя необходимо выполнить следующие операции изменения настроек.

Выбор мобильного телефона

1. Нажмите кнопку SPEECH.
2. Произнесите «Setup» («Настройка»).
3. Произнесите «Select phone» («Выбрать телефон»).
4. Система голосовых инструкций произнесет «Please say» («Пожалуйста, назовите»), а затем начнет по порядку перечислять номера и обозначения соответствующих мобильных телефонов, начиная с телефона, который подключался последним.
Назовите номер мобильного телефона, который Вы хотите подключить.
Если включена функция подтверждения, система запросит подтверждение названного номера телефона, который Вы хотите подключить. Чтобы подтвердить выбор, ответьте «Yes». Если Вы ответите «No», система произнесет: «Please say» («Пожалуйста, назовите»). Назовите номер телефона, который Вы хотите подключить.

ПРИМЕЧАНИЕ

- Подключить телефон можно в любой момент, нажав кнопку SPEECH и назвав номер, даже до того как система перечислит номера и обозначения всех зарегистрированных мобильных телефонов.

5. Будет произведено подключение выбранного телефона к системе Bluetooth® 2.0. Система голосовых инструкций произнесет: «<обозначение устройства> selected» («<обозначение устройства> выбрано»), после чего система вернется в главное меню.

Выбор музыкального проигрывателя

1. Нажмите кнопку SPEECH.
2. Произнесите «Setup» («Настройка»).
3. Произнесите «Select music player» («Выбрать музыкальный проигрыватель»).
4. Система голосовых инструкций произнесет «Please say» («Пожалуйста, назовите»), а затем начнет по порядку перечислять номера и обозначения соответствующих музыкальных проигрывателей, начиная с проигрывателя, который подключался последним.
Назовите номер музыкального проигрывателя, который Вы хотите подключить.
Если включена функция подтверждения, система запросит подтверждение названного номера музыкального проигрывателя, который Вы хотите подключить. Чтобы подтвердить выбор, ответьте «Yes». Если Вы ответите «No», система произнесет: «Please say» («Пожалуйста, назовите»). Назовите номер музыкального проигрывателя, который Вы хотите подключить.

ПРИМЕЧАНИЕ

- Подключить музыкальный проигрыватель можно в любой момент, нажав кнопку SPEECH и назвав номер, даже до того как система перечислит номера и обозначения всех зарегистрированных музыкальных проигрывателей.

- Будет произведено подключение выбранного музыкального проигрывателя к системе Bluetooth® 2.0.
Система голосовых инструкций произнесет: «<обозначение устройства> selected» («<обозначение устройства> выбрано»), после чего система вернется в главное меню.

Удаление устройства

Удаление зарегистрированного устройства Bluetooth® из системы Bluetooth® 2.0 производится следующим образом.

- Нажмите кнопку СРЕЕЧ.
 - Произнесите «Setup» («Настройка»).
 - Произнесите «Pairing Options» («Настройки режима пары»).
 - Система голосовых инструкций произнесет: «Select one of the following: pair, edit, delete, or list» («Выберите действие: установить режим пары, удалить, редактировать или перечислить»). Ответьте «Delete» («Удалить»).
 - Система голосовых инструкций произнесет «Please say» («Пожалуйста, назовите»), а затем начнет по порядку перечислять номера и обозначения соответствующих устройств, начиная с устройства, которое подключалось последним. После перечисления всех зарегистрированных устройств система произнесет «or all» («или все»).
 - Назовите номер устройства, которое Вы хотите удалить. Если Вы хотите удалить из системы все зарегистрированные телефоны, скажите «All» («Все»).
 - Для подтверждения система голосовых инструкций произнесет «Deleting <обозначение устройства> <номер>. Is this correct?» («Удаление <обозначение устройства> <номер>. Это правильно?») или «Deleting all devices. Is this correct?» («<Тип телефона>. Это правильно?»).
- Чтобы удалить телефон(ы), ответьте «Yes».
- Чтобы вернуться к пункту 4, ответьте «No».

- Система голосовых инструкций произнесет: «Deleted» («Удалено»). На этом процесс удаления устройства завершается.

ПРИМЕЧАНИЕ

- Если удалить устройство по какой-либо причине не удастся, система произнесет «Delete failed» («Ошибка удаления»), и удаление будет отменено.

Проверка списка зарегистрированных устройств Bluetooth

E00760800017

Проверка списка зарегистрированных устройств Bluetooth® осуществляется следующим образом.

- Нажмите кнопку СРЕЕЧ.
 - Произнесите «Setup» («Настройка»).
 - Произнесите «Pairing Options» («Настройки режима пары»).
 - Система голосовых инструкций произнесет: «Select one of the following: pair, edit, delete, or list» («Выберите действие: установить режим пары, удалить, редактировать или перечислить»). Ответьте «List» («Перечислить»).
 - Система голосовых инструкций начнет по порядку перечислять обозначения соответствующих устройств, начиная с устройства Bluetooth, которое подключалось последним.
 - После перечисления обозначений всех зарегистрированных устройств Bluetooth® система голосовых инструкций спросит: «End of list, would you like to start from the beginning?» («Конец списка. Хотите начать сначала?»).
- Чтобы прослушать список устройств еще раз, ответьте «Yes».
- Чтобы вернуться в главное меню, ответьте «No».

Создание комфортных условий в салоне

ПРИМЕЧАНИЕ

- Если во время прослушивания списка нажать кнопку SPEECH и произнести «Continue» («Продолжить») или «Previous» («Назад»), система перейдет вперед или назад по списку. Чтобы перейти к устройству со следующим (большим) номером, произнесите «Continue» («Продолжить»), чтобы вернуться к предыдущему устройству, произнесите «Previous» («Назад»).
- Вы можете изменять обозначения устройств: для этого во время перечисления списка необходимо нажать и отпустить кнопку SPEECH, а затем произнести «Edit» («Редактировать»).
- Вы можете сменить подключенный телефон: для этого во время перечисления списка необходимо нажать и отпустить кнопку SPEECH, а затем произнести «Select phone» («Выбрать телефон»).
- Вы можете сменить подключенный музыкальный проигрыватель: для этого во время перечисления списка необходимо нажать и отпустить кнопку SPEECH, а затем произнести «Select music player» («Выбрать музыкальный проигрыватель»).

Изменение обозначения устройства

E00760900018

Вы можете изменить обозначение зарегистрированного мобильного телефона или музыкального проигрывателя. Изменение обозначения устройства осуществляется следующим образом.

1. Нажмите кнопку SPEECH.
2. Произнесите «Setup» («Настройка»).
3. Произнесите «Pairing Options» («Настройки режима пары»).
4. Система голосовых инструкций произнесет: «Select one of the following: pair, edit, delete, or list» («Выберите действие: установить режим пары, удалить, редактировать или перечислить»). Ответьте «Edit» («Редактировать»).

5. Система голосовых инструкций произнесет «Please say» («Пожалуйста, назовите»), а затем начнет по порядку перечислять номера и обозначения соответствующих устройств Bluetooth, начиная с устройства Bluetooth®, которое подключалось последним. После перечисления обозначений всех зарегистрированных устройств система голосовых инструкций произнесет: «Which device, please?» («Какое из устройств?»). Назовите номер обозначения устройства, которое требуется изменить.

ПРИМЕЧАНИЕ

- Во время перечисления списка Вы можете нажать и отпустить кнопку SPEECH, а затем сразу назвать номер обозначения устройства, которое необходимо изменить.
6. Система голосовых инструкций произнесет: «New name, please» («Назовите новое имя»). Назовите имя, которое хотите зарегистрировать в качестве нового обозначения устройства. Если включена функция подтверждения, система голосовых инструкций произнесет: «<Новое обозначение устройства>. Is this correct?» («Это правильно?»). Ответьте «Yes». Ответив «No», Вы можете назвать другое имя, которое хотите зарегистрировать в качестве нового обозначения устройства.
 7. Обозначение устройства будет изменено. По окончании процесса изменения система голосовых инструкций произнесет: «New name saved» («Новое имя сохранено»), после чего система вернется в главное меню.

Управление музыкальным проигрывателем, подключенным по интерфейсу Bluetooth

E00761001228

Сведения о порядке управления музыкальным проигрывателем, подключенным по интерфейсу Bluetooth, см. в следующих разделах.

Сведения для автомобилей, оборудованных радиоприемником LW/MW/FM диапазонов с проигрывателем компакт-дисков

см. в разделе «Воспроизведение записей с аудиоустройства с интерфейсом Bluetooth» на стр. 5-45.

Для автомобилей, оборудованных аудиосистемой с сенсорным управлением DISPLAY AUDIO

Более подробная информация представлена в отдельном руководстве.

Для автомобилей, оборудованных системой Mitsubishi (MMCS)

Более подробная информация представлена в отдельном руководстве.

Осуществление и прием звонков с помощью голосовых команд

E00761100046

Вы можете совершать и принимать звонки с помощью голосовых команд, используя мобильный телефон с поддержкой технологии Bluetooth, подключенный к системе Bluetooth® 2.0.

Кроме того, вместо набора телефонных номеров для осуществления звонков можно пользоваться телефонными справочниками в системе Bluetooth® 2.0.

Набор номера — стр. 5-88

Функция Send — стр. 5-90

Прием звонков — стр. 5-90

Функция Mute (отключение звука) — стр. 5-91

Переключение между режимом hands-free и обычным режимом — стр. 5-91

ПРИМЕЧАНИЕ

- Управление звонками в режиме hands-free может осуществляться некорректно, если звонки принимаются или выполняются непосредственно с мобильного телефона.

Набор номера

E00761200076

Совершить звонок с помощью системы Bluetooth® 2.0 можно следующими 3 способами:
произнести телефонный номер, воспользоваться телефонным справочником системы Bluetooth® 2.0 или использовать повторный набор номера.

Вызов абонента по номеру телефона

Вызвать нужного абонента можно, произнеся номер его телефона.

1. Нажмите кнопку SPEECH.
2. Произнесите «Dial» («Набор»).
3. После того как система голосовых инструкций ответит «Number please» («Назовите номер»), произнесите номер телефона.
4. Система голосовых инструкций произнесет: «Dialing <распознанный номер>» («Набор <распознанный номер>»).

После этого система Bluetooth® 2.0 начнет вызов.

Если включена функция подтверждения, система запросит подтверждение названного номера. Чтобы подтвердить номер, ответьте «Yes».

Чтобы набрать другой номер, ответьте «No». После того как система произнесет «Number please», назовите новый номер.

ПРИМЕЧАНИЕ

- Если номер называется на английском языке, то цифру 0 можно произносить и как «zero», и как «oh» (буква «о»).
- Система Bluetooth® 2.0 поддерживает набор цифр от «0» до «9», а также символов «+», «#» и «*».

ПРИМЕЧАНИЕ

- Поддерживается следующая максимальная длина телефонных номеров:
 - Международный телефонный номер: «+» и цифры телефонного номера (не более 18).
 - Прочие телефонные номера, кроме международных: цифры телефонного номера (не более 19).

Вызов абонента с помощью телефонного справочника

Вы можете совершать звонки с помощью телефонного справочника автомобиля или мобильного телефонного справочника, содержащегося в системе Bluetooth® 2.0.

Сведения о телефонных справочниках см. в разделе «Пользование телефонным справочником», стр. 5-91.

1. Нажмите кнопку SPEECH.
2. Произнесите «Call» («Вызов»).

ПРИМЕЧАНИЕ

- Если записи в телефонном справочнике автомобиля и мобильном телефонном справочнике отсутствуют, при получении команды «Call» («Вызов») система голосовых инструкций ответит: «The vehicle phonebook is empty. Would you like to add a new entry now?» («Телефонный справочник пуст. Хотите добавить новую запись?»).
Если Вы ответите «Yes», система голосовых инструкций произнесет: «Entering the phonebook - new entry menu» («Вход в телефонный справочник — меню новых записей»). После этого можно внести необходимые данные в телефонный справочник автомобиля.
В случае получения ответа «No» система вернется в главное меню.
3. После того как система голосовых инструкций произнесет «Name please» («Назовите имя»), назовите имя нужного Вам абонента, как оно вписано в телефонный справочник.

4. Если будет найдено только 1 соответствие, система перейдет к пункту 5.
Если же соответствий несколько, система произнесет фразу «More than one match was found, would you like to call <названное имя>» («Найдено больше чем одно соответствие, хотите вызвать <названное имя>?»). Если Вы хотите позвонить именно этому человеку, ответьте «Yes».
Если Вы ответите «No», система голосовых инструкций назовет следующего человека, соответствующего критериям поиска.

ПРИМЕЧАНИЕ

- Если Вы скажете «No» в ответ на все предложенные имена, система голосовых инструкций произнесет фразу «Name not found, returning to main menu» («Имя не найдено, возвращение в главное меню»), и система вернется в главное меню.

5. Если под произнесенным Вами именем зарегистрирован только 1 телефонный номер, система голосовых инструкций перейдет к пункту 6.
Если же названному имени соответствуют несколько зарегистрированных телефонных номеров, система голосовых инструкций произнесет: «Would you like to call <имя> at [home], [work], [mobile], or [other]?» («Хотите вызвать <имя> по [домашнему], [рабочему], [мобильному] или [другому]?»). Выберите телефон, по которому требуется позвонить.

ПРИМЕЧАНИЕ

- Если в телефонном справочнике автомобиля имеются данные по названному имени, но телефонный номер выбранного типа не зарегистрирован, система голосовых инструкций ответит: «{home/work/mobile/other} not found for <имя>. Would you like to add location or try again?» («{домашний/рабочий/мобильный/другой} не найден для <имя>. Хотите добавить номер или повторить попытку?»). Скажите «Try again» («Повторить попытку»), и система вернется к пункту 3.
Сказав «Add location» («Добавить номер»), Вы можете зарегистрировать дополнительный телефонный номер соответствующего типа.
- Если в мобильном телефонном справочнике имеются данные по названному имени, но телефонный номер выбранного типа не зарегистрирован, система голосовых инструкций ответит: «{home/work/mobile/other} not found for имя. Would you like to try again?» («{домашний/рабочий/мобильный/другой} не найден для <имя>. Хотите повторить попытку?»). Ответьте «Yes», и система вернется к пункту 3.
В случае ответа «No» звонок будет отменен. Начните вновь с пункта 1.

Создание комфортных условий в салоне

6. Система голосовых инструкций произнесет «Calling <имя> тип телефона» («Набор <имя> <тип телефона>») и начнет набор телефонного номера.

ПРИМЕЧАНИЕ

- Если включена функция подтверждения, система запросит подтверждение имени и типа телефона вызываемого абонента. Чтобы подтвердить выбор, ответьте «Yes». Если Вы хотите позвонить другому абоненту или по другому номеру того же абонента, ответьте «No». Система вернется к пункту 3.

Повторный набор

Используя журнал набранных номеров в подключенном телефоне, можно повторить набор последнего номера.

Для этого необходимо выполнить следующее.

1. Нажмите кнопку SPEECH.
2. Произнесите «Redial» («Повторный набор»).

Функция SEND

E00761300035

Для набора номера в тональном режиме нажмите кнопку SPEECH, чтобы войти в режим распознавания голосовых команд, а затем скажите «<номер> SEND» («<номер> отправить»).

Например, если во время звонка Вам нужно имитировать подачу тональных сигналов для ответа на запрос автоматизированной системы, нажмите кнопку SPEECH и скажите, например, «1 2 3 4 round send» («1234 решетка отправить»). После этого с мобильного телефона будет подан сигнал набора 1234#.

Прием звонков

E00761600012

Если в момент поступления входящего звонка ключ в замке зажигания находится в положении ACC или ON, аудиосистема автоматически включится и перейдет в режим приема звонка, даже если она была выключена.

Звук системы голосовых инструкций будет воспроизводиться через динамик, расположенный возле сиденья переднего пассажира.

Если в момент поступления звонка включен радиоприемник или проигрыватель компакт-дисков, их звук будет выключен, и будет воспроизводиться входящий звонок.

Чтобы принять вызов, нажмите кнопку PICK-UP на рулевом колесе. После завершения звонка аудиосистема вернется к прежнему режиму работы.

Функция *MUTE* (отключение звука)

E00760300041

Во время разговора можно в любой момент отключить автомобильный микрофон.

Чтобы выключить микрофон во время разговора, необходимо нажать кнопку SPEECH и произнести «Mute» («Отключить звук»).

Чтобы вновь включить микрофон, необходимо нажать кнопку SPEECH и произнести «Mute off» («Включить звук»).

Переключение между режимом *hands-free* и обычным режимом

E00761400036

Система Bluetooth® 2.0 поддерживает возможность переключения между режимом hands-free и режимом обычного разговора по мобильному телефону.

Если во время разговора в режиме hands-free нажать кнопку SPEECH и произнести «Transfer call» («Перевод вызова»), то разговор перейдет из режима hands-free в обычный режим.

Чтобы вернуться в режим hands-free, вновь нажмите кнопку SPEECH и произнесите «Transfer call» («Перевод вызова»).

Пользование телефонным справочником

E00763700017

В системе Bluetooth® 2.0 имеются 2 типа уникальных телефонных справочников, которые отличаются от телефонного справочника, хранящегося в памяти мобильного телефона. Это телефонный справочник автомобиля и мобильный телефонный справочник. Данные телефонные справочники используются для регистрации телефонных номеров и звонков по нужным номерам при помощи функции распознавания голосовых команд.

ПРИМЕЧАНИЕ

- При отсоединении проводов от аккумуляторной батареи информация в телефонном справочнике сохраняется.

Телефонный справочник автомобиля

E00763801321

Этот справочник используется при наборе номеров с помощью голосовых команд.

В телефонном справочнике автомобиля можно зарегистрировать не более 32 имен абонентов для каждого языка.

Для каждого имени можно внести до 4 номеров телефонов: домашний, рабочий, мобильный и другой. В каждую из этих ячеек можно внести один телефонный номер.

В качестве имени абонента в телефонном справочнике автомобиля можно зарегистрировать любое требуемое имя.

Впоследствии имена и телефонные номера можно изменять.

Телефонный справочник автомобиля может использоваться со всеми зарегистрированными мобильными телефонами.

Создание комфортных условий в салоне

■ Внесение телефонного номера в телефонный справочник автомобиля

E00769700051

Внести телефонный номер в телефонный справочник автомобиля можно следующими 2 способами: произнести телефонный номер или выбрать и передать 1 запись из телефонного справочника мобильного телефона.

■ Регистрация путем произнесения телефонного номера

E00769800065

1. Нажмите кнопку SPEECH.
2. Произнесите «Phonebook» («Телефонный справочник»).
3. Система голосовых инструкций произнесет: «Select one of the following: new entry, edit number, edit name, list names, delete, erase all, or import contact» («Выберите действие: новая запись, редактировать номер, редактировать имя, перечислить имена, удалить, стереть все или импортировать контакт»). Ответьте «New entry» («Новая запись»).
4. Система голосовых инструкций произнесет: «Name please» («Назовите имя»). Произнесите имя абонента.

ПРИМЕЧАНИЕ

- Если уже достигнуто максимальное количество записей, система голосовых инструкций произнесет: «The phonebook is full. Would you like to delete a name?» («Телефонный справочник заполнен. Хотите удалить имя?»). Если Вы хотите удалить одно из зарегистрированных имен, скажите «Yes». В случае получения ответа «No» система вернется в главное меню.

5. После того как имя будет записано, система голосовых инструкций произнесет: «home, work, mobile, or other?» («Домашний, рабочий, мобильный или другой?»). Назовите тип телефона, под которым Вы хотите записать номер.

ПРИМЕЧАНИЕ

- Если включена функция подтверждения, система голосовых инструкций произнесет: «<Тип телефона>. Is this correct?» («<Тип телефона>. Это правильно?»). Ответьте «Yes». Чтобы вернуться к выбору типа телефона (пункт 5), ответьте «No». Если выбранному типу телефона уже назначен номер телефона, система произнесет: «The current number is <номер телефона>, number please» («Данный номер <номер телефона>, введите номер»). Если Вы не хотите изменять номер, скажите «cancel» («Отмена») или произнесите тот же самый номер, и он будет сохранен.
6. Система голосовых инструкций произнесет: «Number please» («Назовите номер»). Назовите телефонный номер, который необходимо записать.

ПРИМЕЧАНИЕ

- Если номер называется на английском языке, то цифру 0 можно произносить и как «zero», и как «oh» (буква «o»).

7. Система голосовых инструкций повторит названный Вами номер, а затем запишет его.

После того как телефонный номер будет сохранен в памяти, система сообщит: «Number saved. Would you like to add another number for this entry?» («Номер сохранен. Хотите добавить другой номер для данной записи?»).

Чтобы добавить еще один номер (другой тип телефона) для данного абонента, ответьте «Yes». Система вернется к выбору типа телефона (пункт 5).

Чтобы завершить ввод и вернуться в главное меню, ответьте «No».

ПРИМЕЧАНИЕ

- Если включена функция подтверждения, система голосовых инструкций произнесет названный Вами телефонный номер, а затем задаст вопрос: «Is this correct?» («Это правильно?»). Ответьте «Yes». Чтобы вернуться к выбору номера (пункт 6), ответьте «No».

■ Выбор и передача одной записи из телефонного справочника мобильного телефона

E00769900053

Вы можете выбирать отдельные записи телефонного справочника мобильного телефона и вносить их в телефонный справочник автомобиля.

ПРИМЕЧАНИЕ

- Передача во время движения невозможна. Перед началом передачи остановите автомобиль в безопасном месте.
- В зависимости от совместимости мобильного телефона передача всех данных или какой-либо их части может оказаться невозможной, даже если телефон поддерживает технологию Bluetooth.
- Максимальная поддерживаемая длина телефонных номеров составляет 19 цифр. Если телефонный номер содержит более 20 цифр, в телефонный справочник автомобиля будут записаны только первые 19 цифр.
- Если телефонный номер содержит какие-либо символы, кроме цифр «0» - «9», «*», «#» и «+», перед началом передачи эти символы удаляются.
- Для получения информации о настройках соединения на мобильном телефоне обратитесь к руководству по эксплуатации телефона.

1. Нажмите кнопку SPEECH.
2. Произнесите «Phonebook» («Телефонный справочник»).
3. Система голосовых инструкций произнесет: «Select one of the following: new entry, edit number, edit name, list names, delete, erase all, or import contact» («Выберите действие: новая запись, редактировать номер, редактировать имя, перечислить имена, удалить, стереть все или импортировать контакт»). Ответьте «Import contact» («Импортировать контакт»).

Создание комфортных условий в салоне

4. Система голосовых инструкций произнесет: «Would you like to import a single entry or all contacts?» («Хотите импортировать одну запись или все контакты?»). Ответьте «Single entry» («Одну запись»).

После этого система Bluetooth® 2.0 будет готова к приему передаваемых данных телефонного справочника.

ПРИМЕЧАНИЕ

- Если уже достигнуто максимальное количество записей, система голосовых инструкций произнесет: «The phonebook is full. Would you like to delete a name?» («Телефонный справочник заполнен. Хотите удалить имя?»). Если Вы хотите удалить одно из зарегистрированных имен, скажите «Yes». В случае получения ответа «No» система вернется в главное меню.

5. После того как система голосовых инструкций произнесет: «Ready to receive a contact from the phone. Only a home, a work, and a mobile number can be imported» («Готова получить контакт из телефона. Только домашний, рабочий и мобильный номер может быть импортирован»), система Bluetooth® 2.0 начнет получение данных телефонного справочника от мобильного телефона с поддержкой технологии Bluetooth.

6. Включите мобильный телефон с поддержкой технологии Bluetooth, чтобы настроить его для передачи нужной записи телефонного справочника в телефонный справочник автомобиля с помощью системы Bluetooth® 2.0.

ПРИМЕЧАНИЕ

- Если системе Bluetooth® 2.0 не удастся распознать мобильный телефон с поддержкой технологии Bluetooth, или если передача данных занимает слишком много времени, система голосовых инструкций произнесет фразу «Import contact has timed out» («Время импорта контакта закончилось») и отменит регистрацию записи. В этом случае начните вновь с пункта 1.
- Регистрацию можно отменить и вручную: для этого требуется нажать кнопку HANG-UP или нажать и удерживать кнопку SPEECH.

7. После завершения приема данных система голосовых инструкций произнесет: «<количество телефонных номеров, которые были зарегистрированы в импортированной записи> numbers have been imported. What name would you like to use for these numbers?» («<количество телефонных номеров, которые были зарегистрированы в импортированной записи> номеров было импортировано. Какое имя хотите использовать для этих номеров?»).

Назовите имя, которое хотите зарегистрировать для этой записи телефонного справочника.

ПРИМЕЧАНИЕ

- Если названное Вами имя уже используется для другой записи телефонного справочника или похоже на какое-либо другое используемое имя, зарегистрировать данное имя не удастся.
8. Система голосовых инструкций произнесет: «Adding <имя>» («Добавление имени <имя>»). Если включена функция подтверждения, система спросит, правильно ли произнесено имя. Ответьте «Yes». Если Вы ответите «No», система произнесет: «Name please» («Назовите имя»). Назовите какое-либо другое имя.
 9. Система голосовых инструкций произнесет: «Numbers saved» («Номера сохранены»).
 10. Система голосовых инструкций произнесет: «Would you like to import another contact?» («Хотите импортировать другой контакт?»). Если Вы хотите внести еще одну запись, скажите «Yes». После этого можно приступить к внесению следующей записи телефонного справочника, начиная с пункта 5. В случае получения ответа «No» система вернется в главное меню.

■ Изменение данных в телефонном справочнике автомобиля

E00739800082

Вы можете изменять и удалять имена и телефонные номера, записанные в телефонном справочнике автомобиля.

Кроме того, можно прослушать список имен, внесенных в телефонный справочник автомобиля.

ПРИМЕЧАНИЕ

- В системе должна иметься хотя бы одна запись.

◆ Редактирование телефонного номера

E00770000067

1. Нажмите кнопку SPEECH.
2. Произнесите «Phonebook» («Телефонный справочник»).
3. Система голосовых инструкций произнесет: «Select one of the following: new entry, edit number, edit name, list names, delete, erase all, or import contact» («Выберите действие: новая запись, редактировать номер, редактировать имя, перечислить имена, удалить, стереть все или импортировать контакт»). Ответьте «Edit number» («Редактировать номер»).
4. Система голосовых инструкций произнесет: «Please say the name of the entry you would like to edit, or say list names» («Назовите имя записи, которую хотите редактировать, или перечислите имена»). Назовите имя абонента, запись о котором Вы хотите редактировать.

ПРИМЕЧАНИЕ

- Если Вы ответите «List names» («Перечислить имена»), система начнет по порядку перечислять все имена, имеющиеся в телефонном справочнике. См. раздел «Прослушивание списка зарегистрированных имен», стр. 5-96.

5. Затем система спросит: «Home, work, mobile or other?» («Домашний, рабочий, мобильный или другой?»). Выберите и назовите ячейку, в которой требуется изменить или добавить телефонный номер.
Если включена функция подтверждения, система запросит подтверждение выбора имени и ячейки. Если Вы действительно хотите внести изменения, ответьте «Yes». Чтобы вернуться к пункту 3, ответьте «No».
6. Система голосовых инструкций произнесет: «Number, please» («Назовите номер»). Назовите телефонный номер, который необходимо записать.

ПРИМЕЧАНИЕ

- Если в данной ячейке уже записан телефонный номер, система ответит: «The current number is <текущий номер>. New number, please» («Данный номер <текущий номер>. Назовите новый номер»). Назовите новый телефонный номер, который требуется записать вместо текущего номера.
7. Система голосовых инструкций повторит названный телефонный номер.
Если включена функция подтверждения, система спросит, правильно ли назван номер. Ответьте «Yes». В случае получения ответа «No» система вернется к пункту 3.
 8. По завершении регистрации телефонного номера система голосовых инструкций произнесет «Number saved» («Номер сохранен»), и система вернется в главное меню.

ПРИМЕЧАНИЕ

- Если номер записан в ячейку, где ранее уже был зарегистрирован другой телефонный номер, система голосовых инструкций произнесет «Number changed» («Номер изменен»), и система вернется в главное меню.

◆ Редактирование имени

E00770100068

1. Нажмите кнопку SPEECH.
2. Произнесите «Phonebook» («Телефонный справочник»).
3. Система голосовых инструкций произнесет: «Select one of the following: new entry, edit number, edit name, list names, delete, erase all, or import contact» («Выберите действие: новая запись, редактировать номер, редактировать имя, перечислить имена, удалить, стереть все или импортировать контакт»). Ответьте «Edit name» («Редактировать имя»).
4. Система голосовых инструкций произнесет: «Please say the name of the entry you would like to edit, or say list names» («Назовите имя записи, которую хотите редактировать, или перечислите имена»). Назовите имя, которое необходимо изменить.

ПРИМЕЧАНИЕ

- Если Вы ответите «List names» («Перечислить имена»), система начнет по порядку перечислять все имена, имеющиеся в телефонном справочнике. См. раздел «Прослушивание списка зарегистрированных имен», стр. 5-96.

5. Система голосовых инструкций произнесет: «Changing <имя>» («Изменение <имя>»). Если включена функция подтверждения, система спросит, правильно ли произнесено имя. Если Вы действительно хотите внести изменения, скажите «Yes». Чтобы вернуться к пункту 4, ответьте «No».
6. Система голосовых инструкций произнесет: «Name please» («Назовите имя»). Назовите новое имя, которое необходимо записать.
7. Прежнее имя будет изменено. После завершения внесения изменений система вернется в главное меню.

◆ Прослушивание списка зарегистрированных имен

E00739900070

1. Нажмите кнопку SPEECH.
2. Произнесите «Phonebook» («Телефонный справочник»).
3. Система голосовых инструкций произнесет: «Select one of the following: new entry, edit number, edit name, list names, delete, erase all, or import contact» («Выберите действие: новая запись, редактировать номер, редактировать имя, перечислить имена, удалить, стереть все или импортировать контакт»). Ответьте «List names» («Перечислить имена»).
4. После этого система Bluetooth® 2.0 начнет по порядку перечислять записи, имеющиеся в телефонном справочнике.
5. После перечисления всех записей система голосовых инструкций спросит: «End of list, would you like to start from the beginning?» («Конец списка, хотите начать сначала?»). Чтобы прослушать список записей еще раз, ответьте «Yes». Чтобы вернуться в предыдущее или главное меню, ответьте «No».

ПРИМЕЧАНИЕ

- В процессе перечисления записей можно набирать номера, редактировать и удалять записи. Нажмите кнопку SPEECH и произнесите «Call» («Вызов»), чтобы вызвать абонента, «Edit name» («Редактировать имя») — чтобы редактировать запись, «Delete» («Удалить») — чтобы удалить запись. Система подаст звуковой сигнал и выполнит команду.
- Если во время прослушивания списка нажать кнопку SPEECH и произнести «Continue» («Продолжить») или «Previous» («Назад»), система перейдет вперед или назад по списку. Чтобы перейти к следующей записи, произнесите «Continue» («Продолжить»), к предыдущей — «Previous» («Назад»).

◆ Удаление телефонного номера

E00740000084

1. Нажмите кнопку SPEECH.
2. Произнесите «Phonebook» («Телефонный справочник»).
3. Система голосовых инструкций произнесет: «Select one of the following: new entry, edit number, edit name, list names, delete, erase all, or import contact» («Выберите действие: новая запись, редактировать номер, редактировать имя, перечислить имена, удалить, стереть все или импортировать контакт»). Ответьте «Delete» («Удалить»).
4. Система голосовых инструкций произнесет: «Please say the name of the entry you would like to delete, or say list names» («Назовите имя записи, которую хотите удалить, или скажите “Перечислить имена”»). Назовите имя записи телефонного справочника, из которой требуется удалить телефонный номер.

ПРИМЕЧАНИЕ

- Если Вы ответите «List names» («Перечислить имена»), система начнет по порядку перечислять все имена, имеющиеся в телефонном справочнике. См. раздел «Прослушивание списка зарегистрированных имен», стр. 5-96.
5. Если в выбранной записи телефонного справочника зарегистрирован только один телефонный номер, система голосовых инструкций произнесет: «Deleting <имя> <тип телефона>» («Удаление <имя> <тип телефона>»). Если для выбранного абонента в телефонном справочнике записано несколько номеров, система голосовых инструкций спросит: «Would you like to delete [home], [work], [mobile], [other], or all?» («Хотите удалить [домашний], [рабочий], [мобильный], [другой] или все?»). Выберите ячейку, из которой необходимо удалить номер. Система голосовых инструкций произнесет: «Deleting <имя> <тип телефона>» («Удаление <имя> <тип телефона>»).

ПРИМЕЧАНИЕ

- Если Вы хотите удалить все номера данного абонента, ответьте «All» («Все»).
6. Система попросит подтвердить удаление выбранных телефонных номеров. Чтобы выполнить удаление, ответьте «Yes». Чтобы отказаться от удаления телефонных номеров и вернуться к пункту 4, ответьте «No».
 7. По завершении удаления телефонных номеров система голосовых инструкций произнесет «<имя> <тип телефона> deleted» («<имя> <тип телефона> удалено»), и система вернется в главное меню. В случае удаления телефонных номеров из всех ячеек система произнесет «<имя> and all locations deleted» («<имя> и все записи удалены»), и соответствующая запись будет удалена из телефонного справочника. Если в записи остались какие-либо номера, данная запись вместе с номерами останется в телефонном справочнике.

■ Удаление всей информации из телефонного справочника

E00740100072

Вы можете удалить из телефонного справочника автомобиля всю имеющуюся информацию.

1. Нажмите кнопку SPEECH.
2. Произнесите «Phonebook» («Телефонный справочник»).
3. Система голосовых инструкций произнесет: «Select one of the following: new entry, edit number, edit name, list names, delete, erase all, or import contact» («Выберите действие: новая запись, редактировать номер, редактировать имя, перечислить имена, удалить, стереть все или импортировать контакт»). Ответьте «Erase all» («Стереть всё»).
4. Для подтверждения удаления система голосовых инструкций спросит: «Are you sure you want to erase everything from your hands-free system phonebook?» («Вы уверены, что хотите удалить все содержимое телефонного справочника системы?»). Ответьте «Yes».
Чтобы отказаться от удаления и вернуться в главное меню, ответьте «No».
5. Система голосовых инструкций произнесет: «You are about to delete everything from your hands-free system phonebook. Do you want to continue?» («Вы собираетесь удалить все содержимое телефонного справочника системы. Хотите продолжить?»). Для продолжения ответьте «Yes».
Чтобы отказаться от удаления и вернуться в главное меню, ответьте «No».
6. Система голосовых инструкций произнесет «Please wait, erasing the hands-free system phonebook» («Ожидайте, содержимое телефонного справочника удаляется») и начнет удаление всех данных из телефонного справочника.
По окончании процесса удаления система голосовых инструкций произнесет «Hands-free system phonebook erased» («Содержимое телефонного справочника удалено»), после чего вернется в главное меню.

Мобильный телефонный справочник

E00763900064

Все записи, хранящиеся в телефонном справочнике мобильного телефона, можно передать в виде единого пакета данных и внести в мобильный телефонный справочник.

В системе можно регистрировать не более 7 мобильных телефонных справочников, каждый из которых может содержать не более 1000 имен абонентов.

Система Bluetooth® 2.0 автоматически осуществляет преобразование имен, содержащихся в передаваемых записях телефонных справочников, из текстовой формы в голосовую.

ПРИМЕЧАНИЕ

- С подключенным мобильным телефоном можно использовать только тот мобильный телефонный справочник, который был передан из данного телефона.
- Изменять имена и телефонные номера, зарегистрированные в записях мобильного телефонного справочника, невозможно. Точно так же невозможно удалять отдельные записи из мобильного телефонного справочника.
Чтобы изменить или удалить любые из этих данных, измените соответствующую информацию в исходном телефонном справочнике на мобильном телефоне, а затем повторите передачу телефонного справочника.

Импорт телефонного справочника устройства

Передача телефонного справочника, хранящегося на мобильном телефоне, в мобильный телефонный справочник осуществляется следующим образом.

ПРИМЕЧАНИЕ

- Передача во время движения невозможна. Перед началом передачи остановите автомобиль в безопасном месте.
- Данные, сохраненные в мобильном телефонном справочнике, перезаписываются на данные, содержащиеся в телефонном справочнике мобильного телефона.
- В зависимости от совместимости мобильного телефона передача всех данных или какой-либо их части может оказаться невозможной, даже если телефон поддерживает технологию Bluetooth.
- Импортировать можно только номера домашнего, рабочего и мобильного телефонов.
- Максимальная поддерживаемая длина телефонных номеров составляет 19 цифр. Если телефонный номер содержит более 20 цифр, в телефонный справочник автомобиля будут записаны только первые 19 цифр.
- Если телефонный номер содержит какие-либо символы, кроме цифр «0» - «9», «*», «#» и «+», перед началом передачи эти символы удаляются.
- Для получения информации о настройках соединения на мобильном телефоне обратитесь к руководству по эксплуатации телефона.

1. Нажмите кнопку SPEECH.
2. Произнесите «Phonebook» («Телефонный справочник»).
3. Система голосовых инструкций произнесет: «Select one of the following: new entry, edit number, edit name, list names, delete, erase all, or import contact» («Выберите действие: новая запись, редактировать номер, редактировать имя, перечислить имена, удалить, стереть все или импортировать контакт»). Ответьте «Import contact» («Импортировать контакт»).
4. Система голосовых инструкций произнесет: «Would you like to import a single entry or all contacts?» («Хотите импортировать одну запись или все контакты?»). Ответьте «All contacts» («Все контакты»).
5. Система голосовых инструкций произнесет: «Importing the contact list from the mobile phonebook. This may take several minutes to complete. Would you like to continue?» («Импортирование списка контактов из справочника телефона. Это может занять несколько минут. Хотите продолжить?»). Ответьте «Yes». Начнется передача телефонного справочника, хранящегося на мобильном телефоне, в мобильный телефонный справочник. В случае получения ответа «No» система вернется в главное меню.

Создание комфортных условий в салоне

ПРИМЕЧАНИЕ

- В зависимости от количества контактов передача может занять некоторое время.
 - Если системе Bluetooth® 2.0 не удастся соединиться с мобильным телефоном, поддерживающим технологию Bluetooth, система голосовых инструкций произнесет «Unable to transfer contact list from phone» («Невозможно передать контакты из телефона»), и система вернется в главное меню.
 - Если во время передачи данных нажать кнопку HANG-UP или нажать и удерживать кнопку SPEECH, передача будет отменена, и система вернется в главное меню.
 - В случае возникновения какого-либо сбоя во время передачи данных вся передача будет отменена, и система голосовых инструкций сообщит «Unable to complete the phonebook import» («Невозможно завершить импорт телефонного справочника»), после чего система вернется в главное меню.
 - Если телефонный справочник на мобильном телефоне не содержит записей, система голосовых инструкций произнесет: «There are no contacts on the connected phone» («Контакты в подключенном телефоне отсутствуют»).
6. По завершении передачи данных система голосовых инструкций произнесет «Import complete» («Импорт завершен»), и система вернется в главное меню.

Команды для создания голосовой модели

№ фразы	Английский	Французский	Испанский	Итальянский	Немецкий	Голландский	Португальский	Русский
1	123456789	123456789	123456789	123456789	123456789	123456789	123456789	123456789
2	888 555 1212	888 555 1212	888 555 1212	888 555 1212	888 555 1212	888 555 1212	888 555 1212	888 555 1212
3	Call	Appeler	Llamar	Chiama	Anrufen	Bellen	Ligar	Вызов
4	Dial	Composer	Marcar	Componi	Wählen	Nummer keuze	Marcar	Набор
5	Setup	Configurer	Configuración	Configura	Einrichtung	Setup	Configurar	Настройка
6	Cancel	Annuler	Cancelar	Annulla	Abbrechen	Annuleren	Cancelar	Отмена
7	Continue	Continuer	Continuar	Continua	Weiter	Doorgaan	Continuar	Продолжить
8	Help	Aide	Ayuda	Aiuto	Hilfe	Help	Ajuda	Справка

Входной разъем USB*

E00761901269

Вы можете подсоединять накопитель с интерфейсом USB или проигрыватель iPod* для воспроизведения музыкальных файлов, хранящихся в памяти этих устройств.

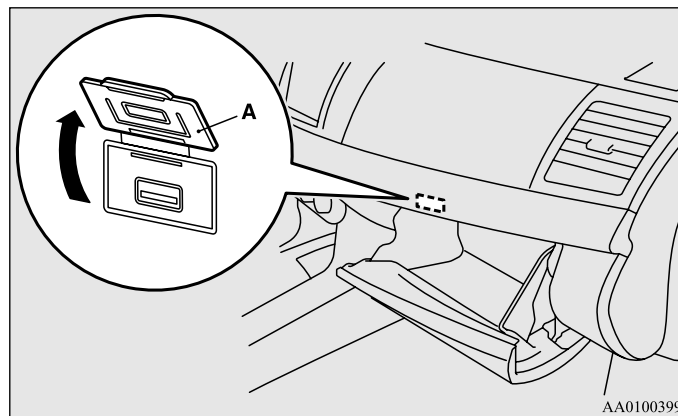
Порядок подключения и отсоединения USB-накопителя и проигрывателя iPod приведен ниже.

*: «iPod» — зарегистрированный товарный знак компании Apple Inc. в Соединенных Штатах Америки и других странах.

Подключение USB-накопителя

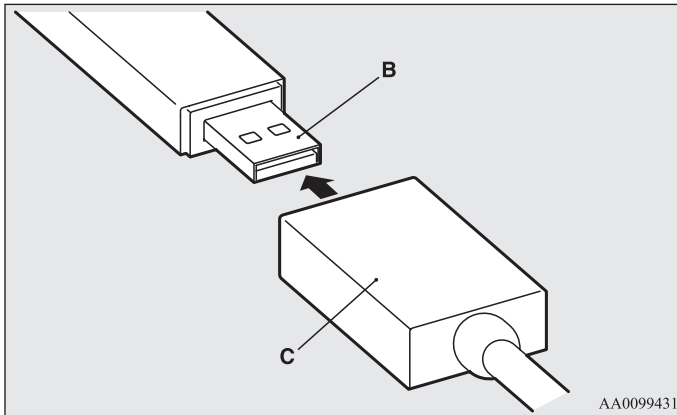
E00762000286

1. Остановите автомобиль в безопасном месте и переведите ключ в замке зажигания в положение LOCK.
2. Откройте крышку входного разъема USB (A) в вещевом ящике панели приборов.

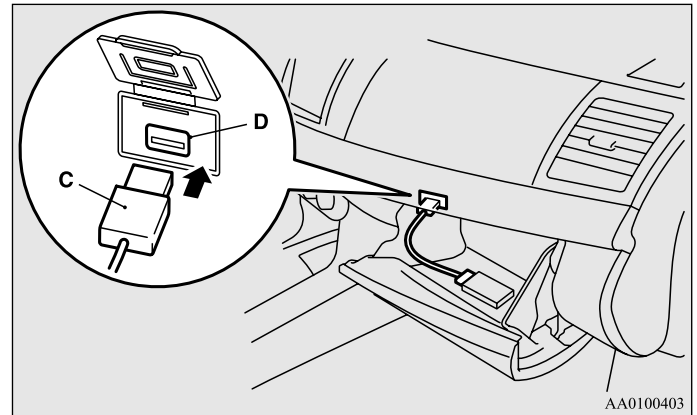


AA0100399

3. Подключите имеющийся в продаже соединительный кабель USB (C) к USB-накопителю (B).



4. Подключите соединительный кабель USB (C) к входному разъему USB (D).



⚠ ПРЕДОСТЕРЕЖЕНИЕ

- Во время движения крышка вещевого ящика панели приборов должна быть закрыта. В противном случае крышка или предметы, находящиеся в ящике, могут стать причиной травм.

Создание комфортных условий в салоне

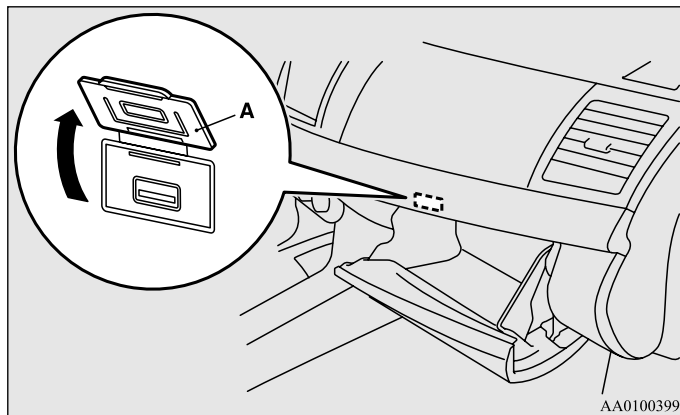
ПРИМЕЧАНИЕ

- Не подключайте USB-накопитель непосредственно к входному разьему USB. Это может привести к повреждению USB-накопителя.
 - При закрытии крышки вещевого ящика панели приборов соблюдайте осторожность, чтобы не прижать крышкой соединительный кабель USB.
5. Чтобы отключить соединительный кабель USB, сначала поверните ключ в замке зажигания в положение LOCK, а затем действуйте в порядке, обратном порядку подключения.

Подключение проигрывателя iPod

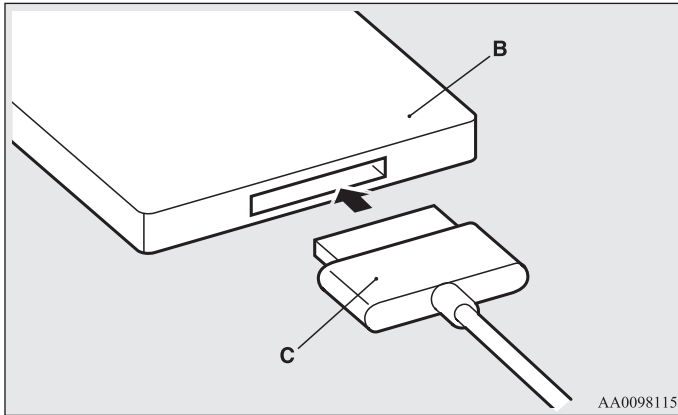
E00762100072

1. Остановите автомобиль в безопасном месте и переведите ключ в замке зажигания в положение LOCK.
2. Откройте крышку входного разьема USB (A) в вещевом ящике панели приборов.

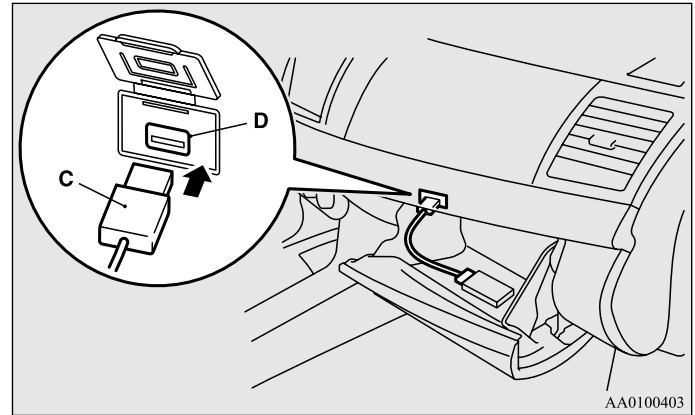


AA0100399

3. Подключите соединительный кабель (C) к проигрывателю iPod (B).



4. Подключите соединительный кабель (C) к входному разьему USB (D).



ПРИМЕЧАНИЕ

- Используйте оригинальный соединительный кабель компании Apple Inc.

⚠ ПРЕДОСТЕРЕЖЕНИЕ

- Во время движения крышка вещевого ящика панели приборов должна быть закрыта. В противном случае крышка или предметы, находящиеся в ящике, могут стать причиной травм.

ПРИМЕЧАНИЕ

- При закрытии крышки вещевого ящика панели приборов соблюдайте осторожность, чтобы не прижать крышкой соединительный кабель.
5. Чтобы отсоединить соединительный кабель, сначала поверните ключ в замке зажигания в положение LOCK, а затем действуйте в порядке, обратном порядку подключения.

Типы подключаемых устройств и поддерживаемые форматы файлов

E00762200015

Автомобили без системы Bluetooth® 2.0

E00770300044

Сведения о типах устройств, которые можно подключать, и поддерживаемых форматах файлов см. на следующих страницах.

Для автомобилей, оборудованных радиоприемником LW/MW/FM диапазонов с проигрывателем компакт-дисков

См. раздел «Воспроизведение записей с проигрывателя iPod» на стр. 5-36, «Прослушивание записей с USB-накопителя» на стр. 5-38 и Аудиофайлы (MP3/WMA/AAC) на стр. 5-23.

Для автомобилей, оборудованных аудиосистемой с сенсорным управлением DISPLAY AUDIO

Более подробная информация представлена в отдельном руководстве.

Для автомобилей, оборудованных системой Mitsubishi (MMCS)

Более подробная информация представлена в отдельном руководстве.

Автомобили с системой Bluetooth® 2.0

E00770400045

Сведения о типах устройств, которые можно подключать, и поддерживаемых форматах файлов см. в следующем разделе.

■ Типы устройств

E00770500033

Поддерживается возможность подключения устройств следующих типов.

Название модели	Параметры
USB-накопитель	Емкость запоминающего устройства не менее 256 МБ
Прочие устройства, кроме USB-накопителей и проигрывателей iPod	Цифровой аудиопроигрыватель с поддержкой протокола Mass Storage Class

Информацию по аудиосистемам, совместимым с устройствами iPod*, iPod classic, iPod nano*, iPod touch* и iPhone можно получить на веб-сайте MITSUBISHI MOTORS.

Пожалуйста, прочтите и дайте согласие с условиями «Предупреждения о ссылках на веб-сайты других компаний». Упомянутые выше веб-сайты могут выполнить подключение к стороннему сайту.

<http://www.mitsubishi-motors.com/en/products/index.html>

*: «iPod», «iPod classic», «iPod nano», «iPod touch» и «iPhone» — зарегистрированные товарные знаки компании Apple Inc. в Соединенных Штатах Америки и других странах.

ПРИМЕЧАНИЕ

- В зависимости от типа подключаемого USB-накопителя или иного устройства данное устройство может работать со сбоями или с поддержкой ограниченного набора функций.
- Рекомендуется использовать проигрыватель iPod, микропрограмма которого обновлена до последней версии.

Солнцезащитные козырьки

E00711200521

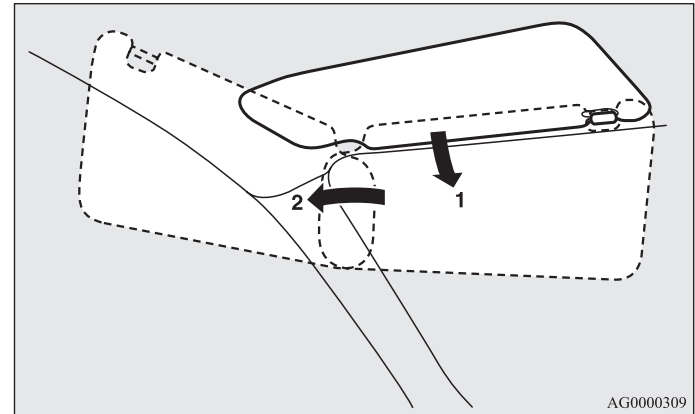
- Проигрыватель iPod, подключенный к входному разьему USB, подзаряжается, когда ключ в замке зажигания находится в положении ACC или ON.
- Не храните USB-накопитель или проигрыватель iPod в автомобиле.
- На случай повреждения данных рекомендуется производить резервное копирование файлов.
- Не подключайте к входному разьему USB никакие устройства (жесткие диски, устройства чтения карт памяти и т. д.), кроме тех устройств, которые указаны как разрешенные для подключения в предыдущем разделе. Это может привести к повреждению соответствующих устройств и/или данных. Если любое такое устройство было по ошибке подключено, переведите ключ в замке зажигания в положение LOCK, а затем отсоедините устройство.

■ Характеристики файлов

E00770600034

С USB-накопителя или иного устройства с поддержкой протокола Mass Storage Class можно воспроизводить музыкальные файлы со следующими характеристиками. При подключении проигрывателя iPod характеристики воспроизводимых файлов зависят от подключенного проигрывателя iPod.

Описание	Параметры
Формат файлов	MP3, WMA, AAC, WAV
Максимальное количество уровней (включая корневую папку)	8 уровней
Количество папок	700
Количество файлов	65,535



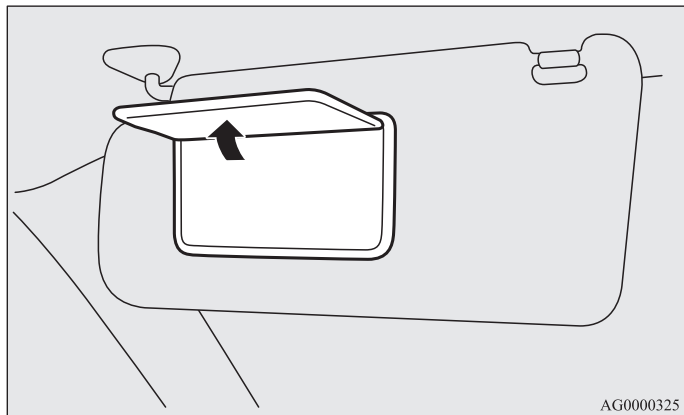
- 1- Положение для защиты от света спереди
- 2- Положение для защиты от света сбоку

Создание комфортных условий в салоне

Косметическое зеркало

E00731900159

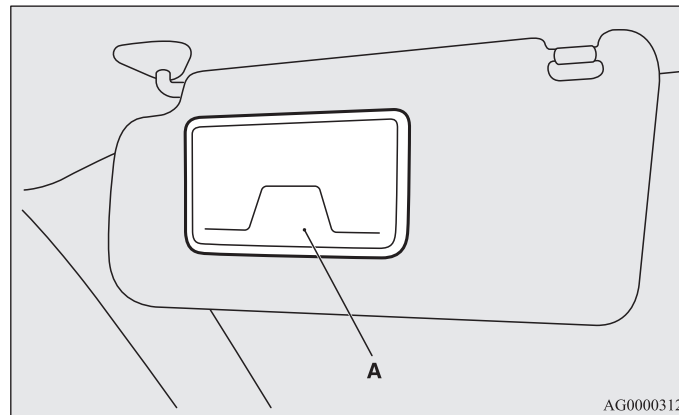
Косметическое зеркало находится на обратной стороне солнцезащитного козырька.



Карман для карточек

E00732000131

Карточки можно вставить в карман (А) на обратной стороне солнцезащитного козырька.



5

Пепельница*

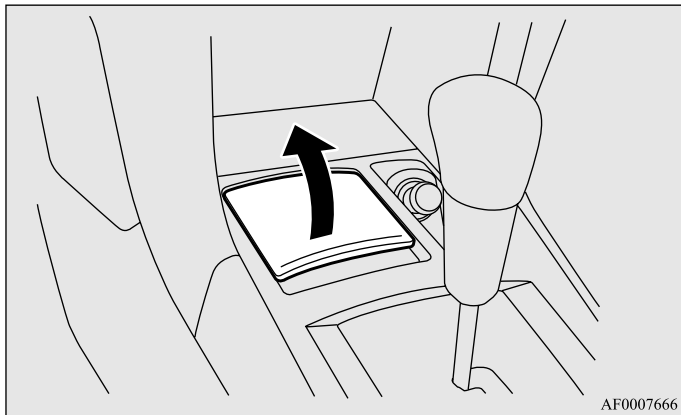
E00711401168

⚠ ПРЕДОСТЕРЕЖЕНИЕ

- Прежде чем бросать в пепельницу спичку или сигарету, погасите ее.
- Запрещается класть в пепельницу бумагу и другие огнеопасные предметы. Существует опасность их возгорания от сигареты.
- Обязательно закрывайте пепельницу. Если оставить ее открытой, то окурки, брошенные в нее, могут вновь воспламениться.

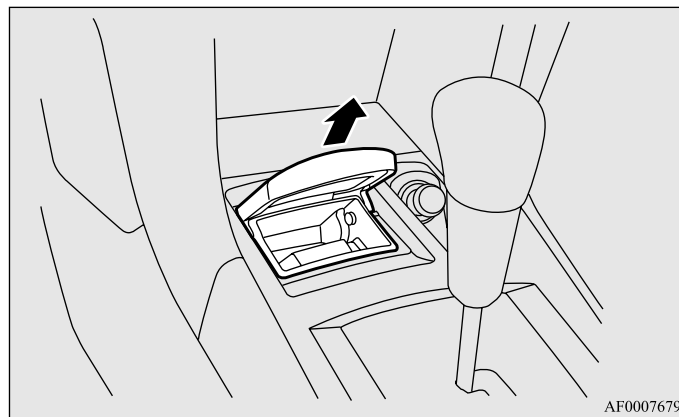
Тип 1 (стационарная)

Чтобы воспользоваться пепельницей, откройте крышку.



Создание комфортных условий в салоне

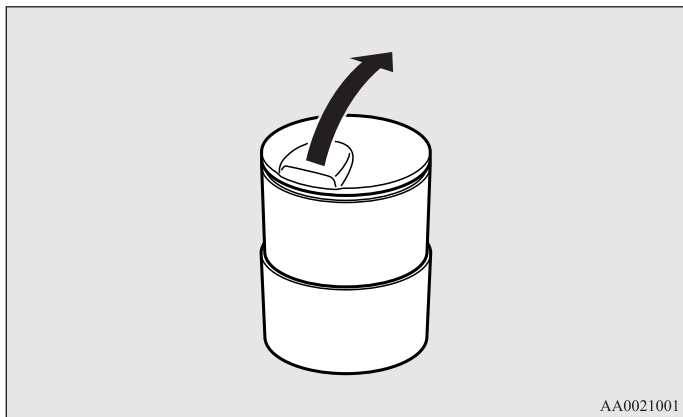
Чтобы вынуть пепельницу, откройте крышку и поднимите пепельницу вверх за крышку.



Создание комфортных условий в салоне

Тип 2 (переносная)

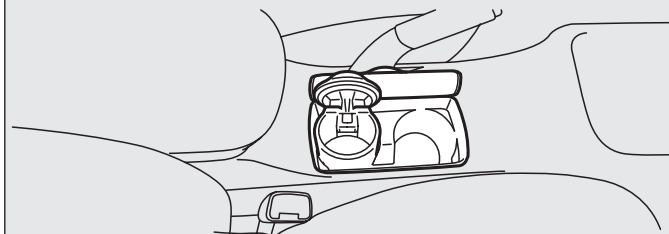
Чтобы воспользоваться переносной пепельницей, откройте крышку.



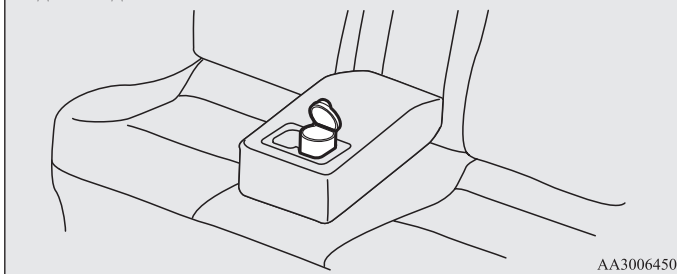
Места расположения переносной пепельницы

Переносную пепельницу можно устанавливать в указанные места.
См. раздел «Подстаканник», стр. 5-125.

Переднее сиденье



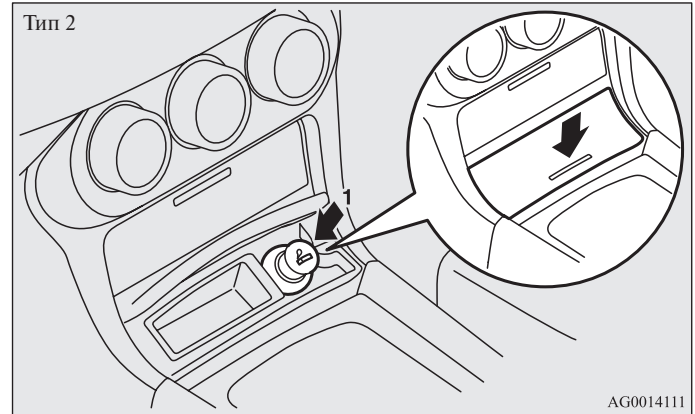
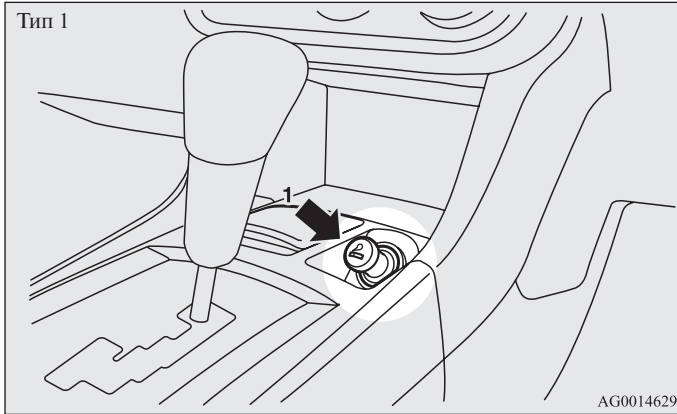
Задние сиденья



Прикуриватель*

E00711501055

Воспользоваться прикуривателем можно, только когда ключ в замке зажигания находится в положении ON или ACC.



1- Нажмите до упора

Когда прикуриватель будет готов к использованию, он автоматически вернется в исходное положение со щелчком. Извлеките его из гнезда. После использования установите прикуриватель в исходное положение в гнезде.

ПРИМЕЧАНИЕ

- Не оставляйте прикуриватель вне гнезда, т. к. при этом в гнездо прикуривателя могут попасть посторонние предметы и вызвать короткое замыкание.

⚠ ПРЕДОСТЕРЕЖЕНИЕ

- Во избежание ожогов не дотрагивайтесь до нагревательного элемента или корпуса прикуривателя, держите его за ручку.
- Не позволяйте детям пользоваться прикуривателем или играть с ним: это может привести к ожогам.
- Если прикуриватель не возвращается в исходное положение примерно через 30 секунд после нажатия, это говорит о его неисправности.

Извлеките его вручную и устраните неисправность в авторизованном сервисном центре MITSUBISHI MOTORS.

- При использовании гнезда прикуривателя в качестве розетки для электроприборов убедитесь, что прибор рассчитан на напряжение 12 В и потребляет мощность не более 120 Вт. Кроме того, длительное пользование электроприбором при неработающем двигателе может привести к разряду аккумуляторной батареи.
- При одновременном использовании прикуривателя и розетки электропитания убедитесь, что подключенные устройства рассчитаны на напряжение питания 12 В, а суммарная потребляемая мощность не превышает 120 Вт.

Розетка электропитания*

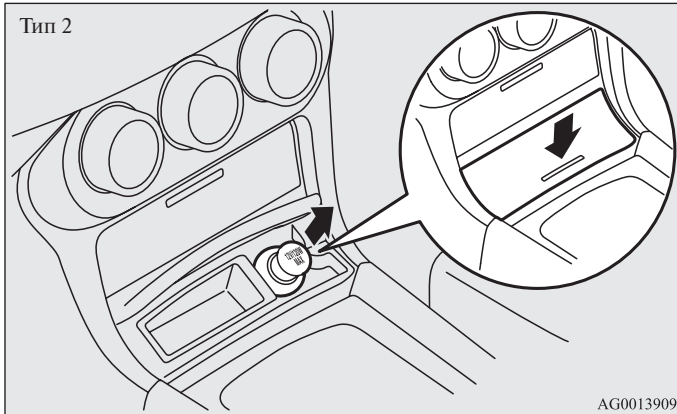
E00711601535

Пользоваться розеткой электропитания можно, только когда ключ в замке зажигания находится в положении ON или ACC.

⚠ ПРЕДОСТЕРЕЖЕНИЕ

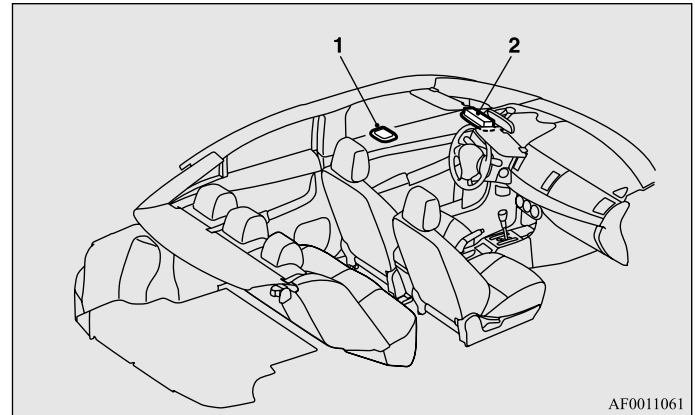
- Помните, что работа электроприборов при неработающем двигателе может привести к разряду аккумуляторной батареи.
- При подключении электроприбора убедитесь, что он рассчитан на напряжение 12 В и мощность не более 120 Вт.
- Обязательно закрывайте крышку розетки, если она не используется, поскольку при открытой крышке в розетку могут попасть посторонние предметы и вызвать короткое замыкание.

Чтобы открыть розетку, потяните на себя крышку. Используйте розетку только для подключения электроприборов.



Лампы освещения салона

E00712001262



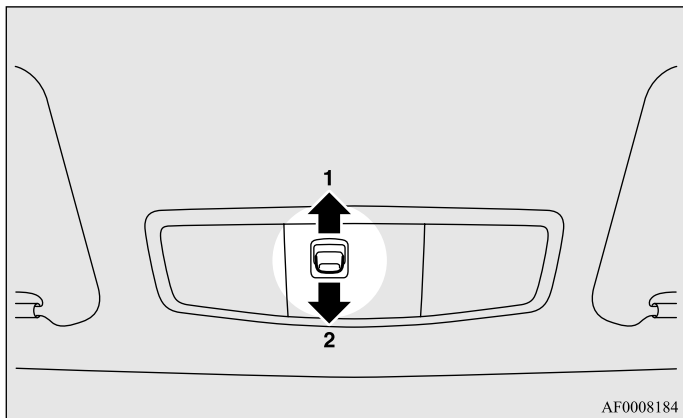
- 1- Задняя лампа освещения салона*
- 2- Передняя лампа освещения салона и лампы местной подсветки*

ПРИМЕЧАНИЕ

- Если оставить лампы освещения салона включенными при неработающем двигателе, это приведет к разряду аккумуляторной батареи. Прежде чем выходить из автомобиля, убедитесь, что все лампы выключены.

Передняя лампа освещения салона и лампы местной подсветки*

E00712101348



1 (положение DOOR, открытие двери) — Передняя лампа освещения салона и лампы местной подсветки включаются при открытии двери. Лампы гаснут приблизительно через 15 секунд после закрытия всех дверей. Однако лампы освещения салона гаснут без задержки в следующих случаях:

- При повороте ключа зажигания в положение ON.
- Все двери запираются с помощью центрального замка.
- При запираении дверей автомобиля с помощью пульта дистанционного управления системой дистанционного управления замками дверей (если есть).

- При запираении дверей автомобиля с помощью электронного ключа или функции доступа системы дистанционного управления замками дверей и запуска двигателя (если есть).

ПРИМЕЧАНИЕ

- Если двигатель был запущен ключом, то при закрытых дверях эта лампа включается при извлечении ключа из замка зажигания и гаснет примерно через 15 секунд.
- Если двигатель был запущен с помощью электронного ключа, то при закрытых дверях эта лампа включается при переводе замка зажигания в положение LOCK и гаснет примерно через 15 секунд.
- Время, через которое лампа гаснет, можно изменить. Более подробную информацию можно получить в авторизованном сервисном центре MITSUBISHI MOTORS.

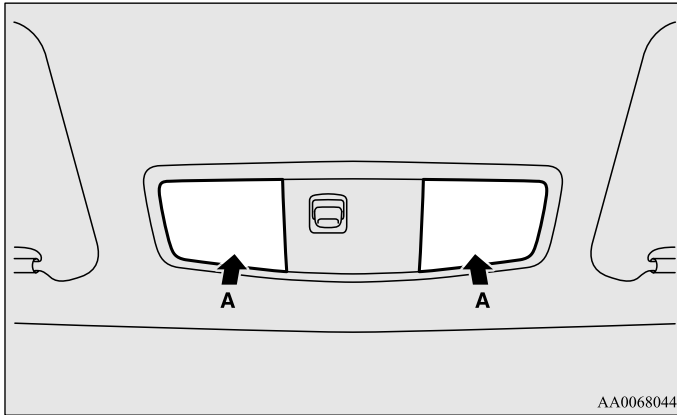
2 (положение OFF) —

Лампа выключена.

Лампы местной подсветки

E00712500273

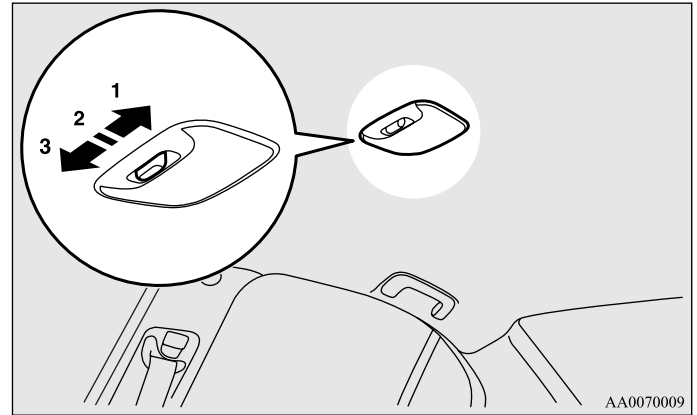
Чтобы включить лампу, нажмите на плафон (A). Чтобы выключить ее, нажмите на плафон повторно.



Задняя лампа освещения салона*

E00712300431

Чтобы включить заднюю лампу освещения салона, переместите сдвижной переключатель.



Создание комфортных условий в салоне

1 (положение ON) — Лампа включена.

2 (положение ●) — Задняя лампа освещения салона включается при открывании двери. Лампы гаснут приблизительно через 15 секунд после закрытия всех дверей.

Однако лампы освещения салона гаснут без задержки в следующих случаях:

- При повороте ключа зажигания в положение ON.
- Все двери запираются с помощью центрального замка.
- При запираии дверей автомобиля с помощью пульта дистанционного управления системы дистанционного управления замками дверей (если предусмотрено).
- При запираии дверей автомобиля с помощью электронного ключа или функции доступа системы дистанционного управления замками дверей и запуска двигателя (если предусмотрено).

ПРИМЕЧАНИЕ

- Если двигатель был запущен ключом, то при закрытых дверях эта лампа включается при извлечении ключа из замка зажигания и гаснет примерно через 15 секунд.
- Если двигатель был запущен с помощью электронного ключа, то при закрытых дверях эта лампа включается при переводе замка зажигания в положение LOCK и гаснет примерно через 15 секунд.
- Время, через которое лампа гаснет, можно изменить. Более подробную информацию можно получить в авторизованном сервисном центре MITSUBISHI MOTORS.

3 (положение OFF) - Лампа выключена.

Функция автоматического отключения ламп (освещения салона и т. п.) (если автомобиль оборудован системой дистанционного управления замками дверей или системой дистанционного управления автомобилем)

E00712901320

Если какая-либо из ламп освещения салона оставлена включенной, а ключ в замке зажигания не находится в положении ON или ACC, примерно через 30 минут лампа автоматически выключается во избежание полной разрядки аккумуляторной батареи.

Лампы освещения салона включатся вновь при повороте ключа зажигания в положение «ON» или «ACC», при открывании или закрывании любой двери, а также при использовании пульта дистанционного управления или системы дистанционного управления замками дверей и запуска двигателя.

ПРИМЕЧАНИЕ

- Функцию автоматического выключения ламп освещения салона можно отключить. Время, через которое лампы автоматически гаснут, можно изменить. Более подробную информацию можно получить в авторизованном сервисном центре MITSUBISHI MOTORS.

Вещевые ящики

E00713101941

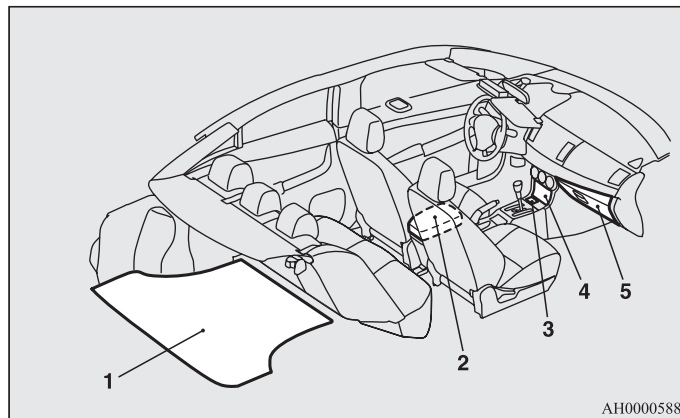
Создание комфортных условий в салоне

⚠ ПРЕДОСТЕРЕЖЕНИЕ

- Если автомобиль находится на стоянке на солнце в жаркую погоду, не оставляйте в салоне зажигалки, банки с газированными напитками и очки. Воздух в салоне очень сильно нагревается, поэтому зажигалки и другие огнеопасные предметы могут воспламениться, а закрытые банки с напитками (в том числе с пивом) — разорваться. Кроме того, очки с пластиковыми линзами могут деформироваться или потрескаться от нагрева.
- Во время движения крышки вещевых ящиков должны быть закрыты. В противном случае крышки или предметы, находящиеся в ящиках, могут стать причиной травм.

ПРИМЕЧАНИЕ

- Выходя из автомобиля, не оставляйте в вещевых ящиках ценности.



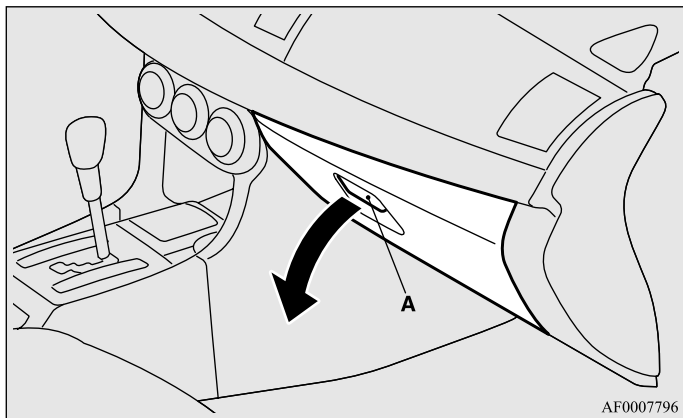
- 1- Ящик в полу багажного отделения*
- 2- Ящик в напольной консоли*
- 3- Вещевое отделение в передней консоли*
- 4- Вещевой ящик в передней консоли*
- 5- Вещевой ящик панели приборов

Создание комфортных условий в салоне

Вещевой ящик панели приборов

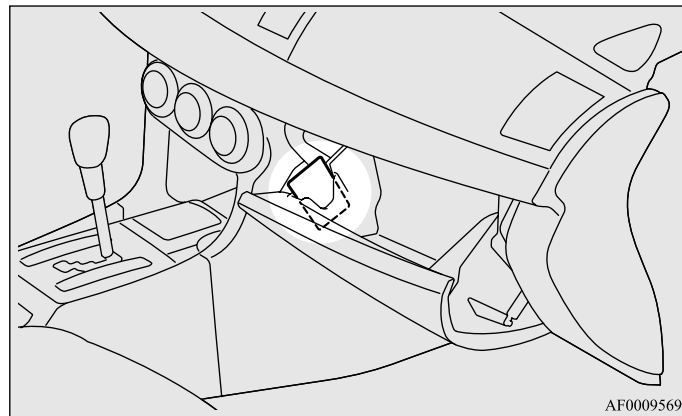
E00717601508

Чтобы открыть, потяните за ручку (А).



Карман для карточек

Внутри нижнего вещевого ящика панели приборов имеется специальный карман для карточек.



5

ПРИМЕЧАНИЕ

- В вещевом ящике панели приборов находится входной разъем USB (если имеется). Более подробную информацию см. в разделе «Входной разъем USB», стр. 5-102.

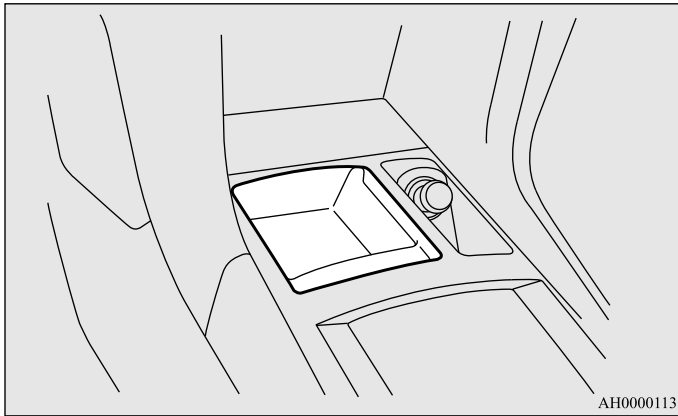
ПРИМЕЧАНИЕ

- Карман вмещает до 2 карточек.

Вещевое отделение в передней консоли*

E00735300021

Вещевое отделение расположено на передней консоли.

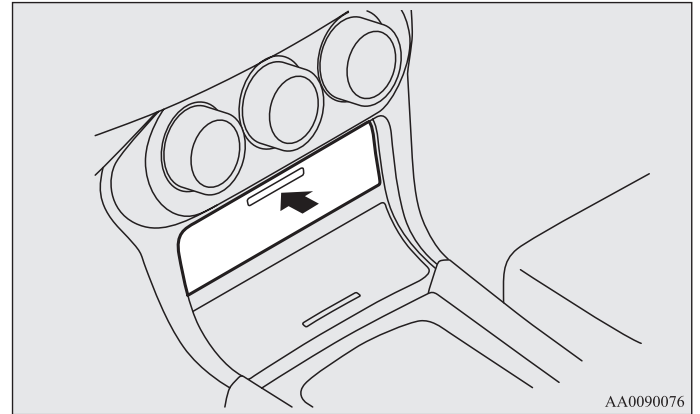
**ПРИМЕЧАНИЕ**

- Запрещается использовать вещевое отделение в передней консоли в качестве пепельницы. В противном случае это может стать причиной пожара или повреждения вещевого отделения.

Вещевой ящик в передней консоли*

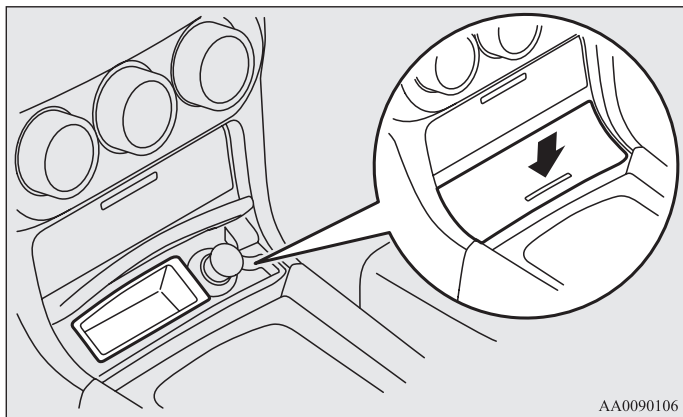
E00733400046

Чтобы открыть его, нажмите на крышку.

Верхний ящик**ПРИМЕЧАНИЕ**

- В верхнем ящике напольной консоли находится дополнительный аудиовход (RCA) (если имеется). Для более подробной информации, см. раздел «Режим использования внешнего аудиовхода AUX», стр. 5-61.

Нижний ящик



AA0090106

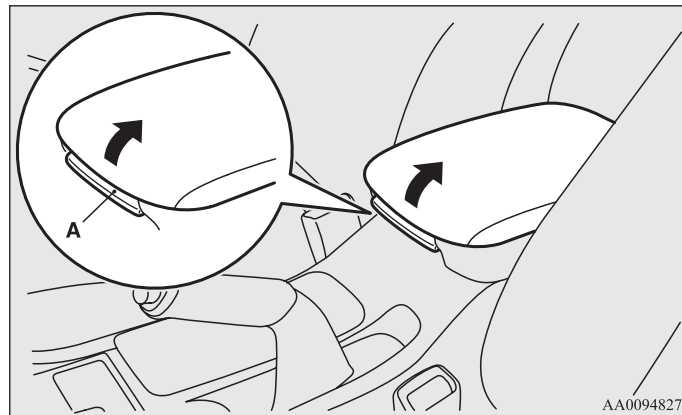
ПРИМЕЧАНИЕ

- Запрещается использовать ящики в передней консоли в качестве пепельницы. В противном случае это может стать причиной пожара или повреждения ящиков.

Вещевой ящик в напольной консоли*

E00723301034

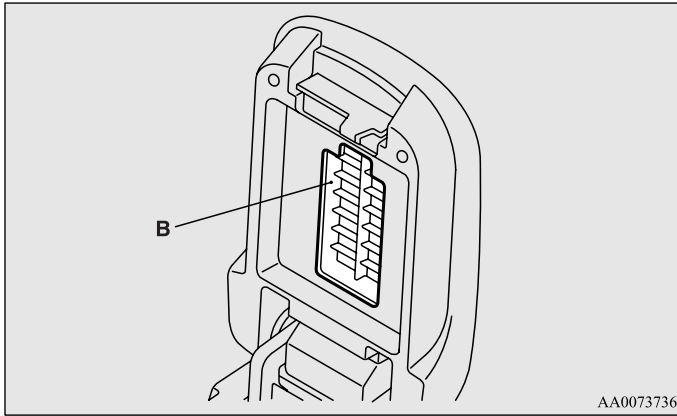
Чтобы открыть ящик, потяните рычаг (А) и поднимите крышку.



AA0094827

Держатель салфеток

Держатель салфеток (В) находится с обратной стороны крышки ящика в напольной консоли.



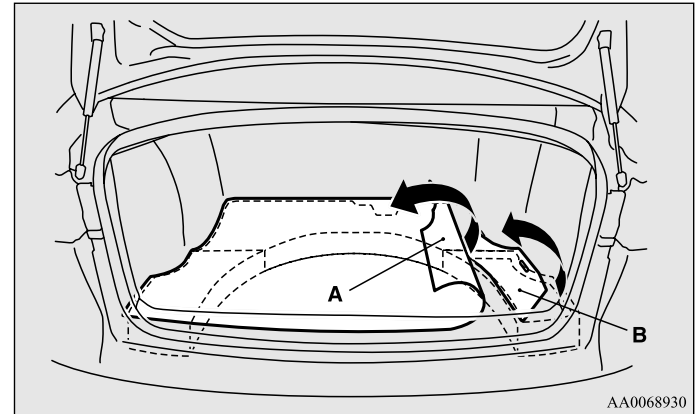
Вешевые ящики в полу багажного отделения*

E00718700583

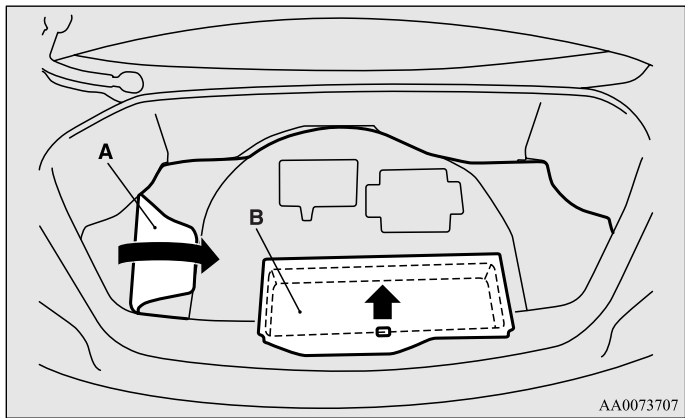
Внутри багажного отделения имеются вешевые ящики.

Для их использования поднимите напольный коврик (А) и снимите крышки (В).

Шаг 1



Tun 2



AA0073707

Подстаканник

E00714500596

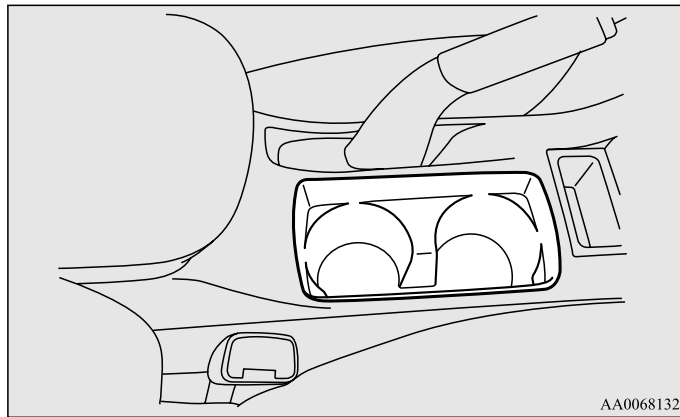
⚠ ПРЕДОСТЕРЕЖЕНИЕ

- Не пейте напитки во время движения. Это может отвлечь от управления автомобилем и стать причиной аварии.
- Напитки могут пролиться из-за толчков, возникающих при движении автомобиля. Будьте осторожны, чтобы не обжечься пролившимся горячим напитком.

Для водителя и переднего пассажира

Подстаканник находится перед напольной консолью.

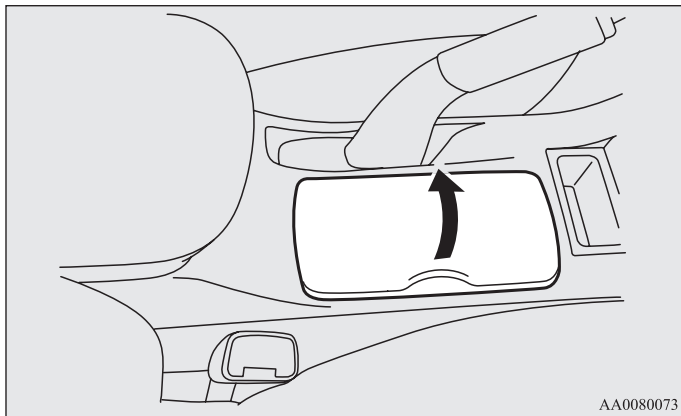
Tun 1



AA0068132

Tun 2

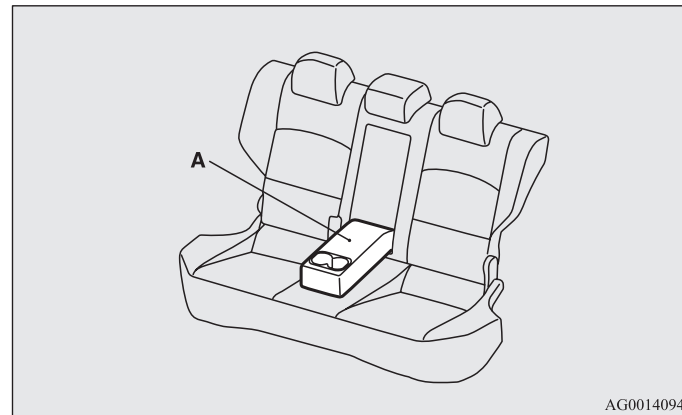
Чтобы воспользоваться подстаканником, откройте крышку.



Для пассажиров задних сидений

E00716900406

Чтобы воспользоваться подстаканником, опустите подлокотник (А).



Подставка для бутылки

E00718200142

⚠ ПРЕДОСТЕРЕЖЕНИЕ

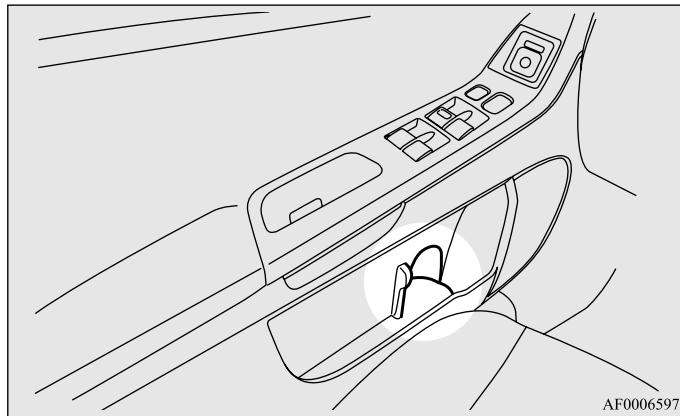
- Не пейте напитки во время движения. Это может отвлечь от управления автомобилем и стать причиной аварии.
- Напитки могут пролиться из-за толчков, возникающих при движении автомобиля. Будьте осторожны, чтобы не обжечься пролившимся горячим напитком.

ПРИМЕЧАНИЕ

- Плотно закройте бутылку, прежде чем ставить ее в подставку.
- Некоторые бутылки могут не поместиться в подставку вследствие различий формы и размера.

Для водителя и переднего пассажира

Подставки для бутылок располагаются в правой и левой передней двери.

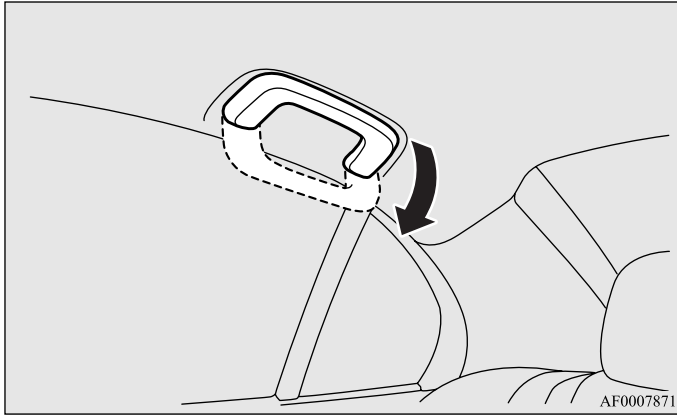


AF0006597

Верхние вспомогательные ручки

E00732800083

За эти ручки можно держаться во время движения.



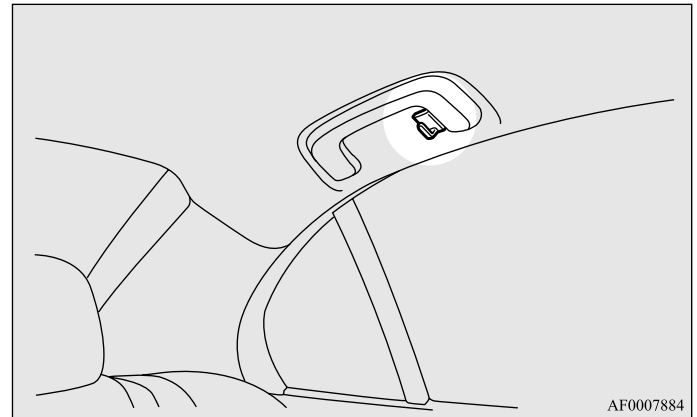
⚠ ПРЕДОСТЕРЕЖЕНИЕ

- Не держитесь за вспомогательные ручки при посадке или высадке.
Ручка может сломаться, и вы можете получить травму.

Крючок для одежды*

E00725600627

На вспомогательной ручке заднего сиденья со стороны водителя имеется крючок для одежды.



⚠ ПРЕДУПРЕЖДЕНИЕ

- Запрещается вешать на крючки для одежды вешалки, а также тяжелые и острые предметы. При срабатывании подушек безопасности занавесочного типа эти предметы будут отброшены с большой силой и помешают нормальному раскрытию подушек безопасности. Вешайте одежду прямо на крючок (без вешалки). Убедитесь, что в карманах одежды, которая вешается на крючок, нет тяжелых и острых предметов.



Действия в сложных ситуациях

Действия при выходе автомобиля из строя . . .	6- 2
Запуск двигателя от внешнего источника энергии	6- 2
Перегрев двигателя	6- 6
Комплект инструмента и домкрат	6- 9
Замена колеса	6-11
Буксировка	6-25
Вождение автомобиля в сложных условиях . .	6-32

Действия при выходе автомобиля из строя

E00800101182

Если автомобиль вышел из строя в дороге, откатите его на обочину, включите аварийную сигнализацию и/или поставьте за автомобилем знак аварийной остановки или мигающий фонарь. См. раздел «Включатель аварийной световой сигнализации», стр. 3-75.

Если двигатель остановился или не запускается

При неработающем двигателе поведение и управляемость автомобиля существенно изменяются. Перед тем как отбуксировать автомобиль в безопасное место, необходимо учесть следующее:

- Усилитель тормозов не работает, поэтому возрастает усилие, которое необходимо прикладывать к педали тормоза. Нажимайте на педаль тормоза сильнее, чем обычно.
- Так как усилитель рулевого управления также не работает, рулевое колесо вращается тяжелее.

Запуск двигателя от внешнего источника энергии

E00800504028

Если двигатель не запускается из-за того, что аккумуляторная батарея разряжена или неисправна, можно воспользоваться аккумуляторной батареей другого автомобиля. Для этого потребуются комплект специальных соединительных проводов.

⚠ ПРЕДУПРЕЖДЕНИЕ

- Для запуска двигателя от аккумуляторной батареи другого автомобиля при помощи специальных соединительных проводов выполните действия, описанные в руководстве по эксплуатации. Несоблюдение инструкций может привести к возгоранию, взрыву или к повреждению автомобилей.

⚠ ПРЕДОСТЕРЕЖЕНИЕ

- Не пытайтесь запускать двигатель, толкая или буксируя автомобиль. Это может привести к повреждению автомобиля.
- При работе вблизи аккумуляторной батареи следует надевать защитные очки.
- Не подпускайте к аккумуляторной батарее детей.

1. Поставьте автомобили достаточно близко друг к другу, чтобы можно было подсоединить провода. При этом автомобили не должны касаться друг друга.

⚠ ПРЕДОСТЕРЕЖЕНИЕ

- Проверьте напряжение в электросети другого автомобиля. Оно должно составлять 12 В.
В противном случае соединение аккумуляторных батарей может привести к повреждению обоих автомобилей.

2. Поставьте оба автомобиля на стояночный тормоз. Переведите рычаг селектора А/Т, CVT в положение Р (стоянка) или включите нейтральную передачу в М/Т. Выключите зажигание.

⚠ ПРЕДУПРЕЖДЕНИЕ

- Перед подсоединением к аккумуляторным батареям соединительных проводов выключите зажигание на обоих автомобилях. Примите меры, чтобы провода или одежда не были задеты вентилятором или приводным ремнем. Это может привести к травме.

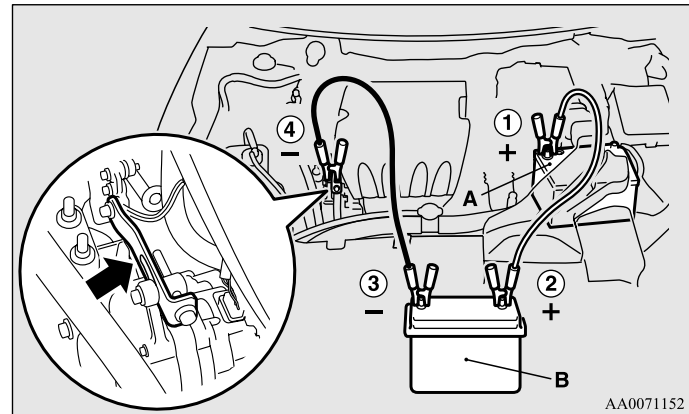
3. Выключите все лампы, отопитель и другое оборудование, потребляющее электроэнергию.
4. Убедитесь, что уровень электролита в банках аккумуляторной батареи в норме.
См. раздел «Аккумуляторная батарея», стр. 8-14.

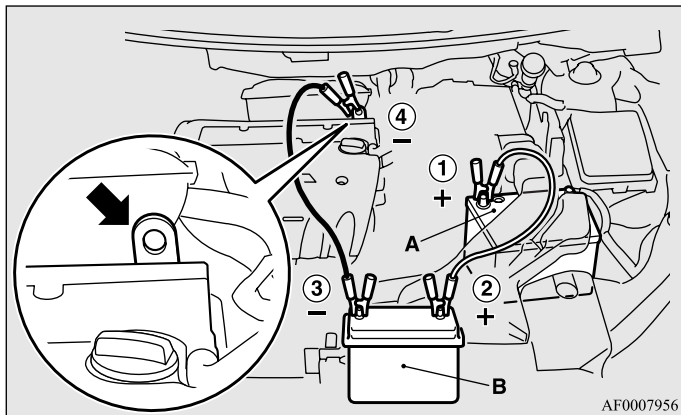
⚠ ПРЕДУПРЕЖДЕНИЕ

- Если электролита не видно или есть подозрение, что он замерз, не пытайтесь запустить двигатель при помощи внешнего источника электроэнергии!
Если электролит замерз или его уровень недостаточен, при подаче питания извне аккумуляторная батарея может треснуть или взорваться.

5. Подсоедините один конец соединительного провода к положительному (+) выводу разряженной аккумуляторной батареи (А), а второй конец — к положительному (+) выводу вспомогательной аккумуляторной батареи (В).

Модификации с двигателями 1500 и 1600





6. Подсоедините один конец другого соединительного провода к отрицательному (–) выводу вспомогательной аккумуляторной батареи, а второй конец — к блоку цилиндров двигателя автомобиля с разряженной аккумуляторной батареей, в точке, наиболее удаленной от аккумуляторной батареи.

⚠ ПРЕДУПРЕЖДЕНИЕ

- Соблюдайте правильный порядок подключения проводов ①→②→③→④.
- Убедитесь, что соединение ④ выполнено правильно (как показано на рисунке). В случае подсоединения провода непосредственно к отрицательному выводу аккумуляторной батареи выделяемые аккумуляторной батареей горячие газы могут воспламениться от искры и взорваться.
- При подсоединении проводов соблюдайте осторожность: не касайтесь положительным (+) проводом отрицательного (–) вывода аккумуляторной батареи. При этом возникнут искры, которые могут привести к взрыву аккумуляторной батареи.

⚠ ПРЕДОСТЕРЕЖЕНИЕ

- Протягивайте соединительные провода в моторном отсеке таким образом, чтобы они не были задеты вентилятором системы охлаждения или другими вращающимися деталями.
- Сечение соединительных проводов следует выбирать в соответствии с емкостью аккумуляторной батареи. В противном случае выделяющееся тепло может привести к перегреву проводов.
- Перед использованием соединительных проводов убедитесь в отсутствии на них повреждений и следов коррозии.

7. Запустите двигатель автомобиля со вспомогательной аккумуляторной батареей, дайте ему поработать несколько минут на холостом ходу, затем запускайте двигатель на автомобиле с разряженной аккумуляторной батареей.

⚠ ПРЕДОСТЕРЕЖЕНИЕ

- Запрещается выключать двигатель автомобиля, от аккумуляторной батареи которого осуществляется пуск.

ПРИМЕЧАНИЕ

- Если запускать двигатель со снятым воздухопроводом, шум при всасывании воздуха в двигатель будет громче.
8. После пуска двигателя автомобиля с разряженной батареей отсоедините провода в обратном порядке и дайте двигателю поработать в течение нескольких минут.

⚠ ПРЕДУПРЕЖДЕНИЕ


- Если аккумуляторную батарею необходимо зарядить, не снимая с автомобиля, отсоедините от аккумуляторной батареи отрицательный (–) провод.
- Не курите, не допускайте образования искр или открытого огня вблизи аккумуляторной батареи. Это может привести к ее взрыву.
- При зарядке или эксплуатации аккумуляторной батареи в закрытом помещении обеспечьте достаточную вентиляцию.
- Перед зарядкой аккумуляторной батареи выверните из нее все пробки.
- Электролит представляет собой коррозионно-активный раствор серной кислоты.
При попадании электролита (аккумуляторной кислоты) на руки, в глаза, на одежду или на лакокрасочное покрытие автомобиля его следует немедленно тщательно смыть водой. При попадании электролита в глаза сразу же промойте их большим количеством воды, после чего обратитесь к врачу.

ПРИМЕЧАНИЕ

- Если начать движение с аккумуляторной батареей, заряженной не полностью, это может привести к неравномерной работе двигателя и включению контрольной лампы антиблокировочной системы тормозов.
См. раздел «Антиблокировочная система тормозов (ABS)», стр. 4-80.

Перегрев двигателя

E00800603833

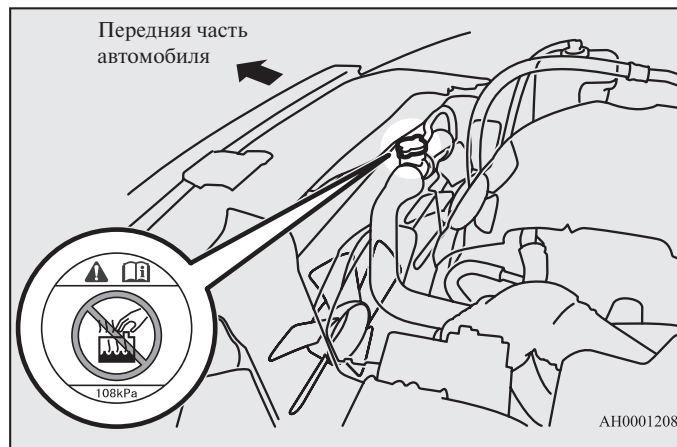
В случае перегрева двигателя на многофункциональном дисплее появится предупреждающее сообщение. Затем будет отображаться температура охлаждающей жидкости, и начнет мигать индикатор .

В этом случае следует:

1. Остановить автомобиль в безопасном месте.
2. Посмотреть, не выходит ли из моторного отсека пар.

Если из моторного отсека не выходит пар
Не выключая двигатель, откройте капот, чтобы обеспечить вентиляцию моторного отсека.

Если из моторного отсека выходит пар
Выключите двигатель, дождитесь, пока пар не перестанет выходить, затем откройте капот, чтобы обеспечить вентиляцию моторного отсека. Вновь запустите двигатель.

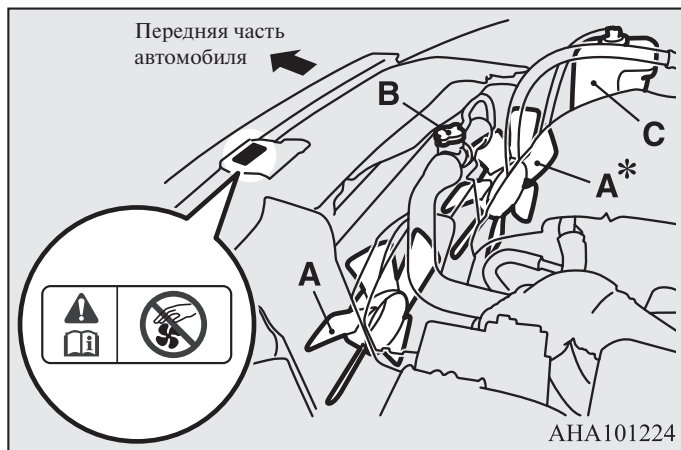


3. Убедитесь, что вентилятор системы охлаждения вращается. Если вентилятор не вращается, немедленно выключите двигатель и обратитесь за помощью в авторизованный сервисный центр MITSUBISHI MOTORS.

ПРЕДУПРЕЖДЕНИЕ

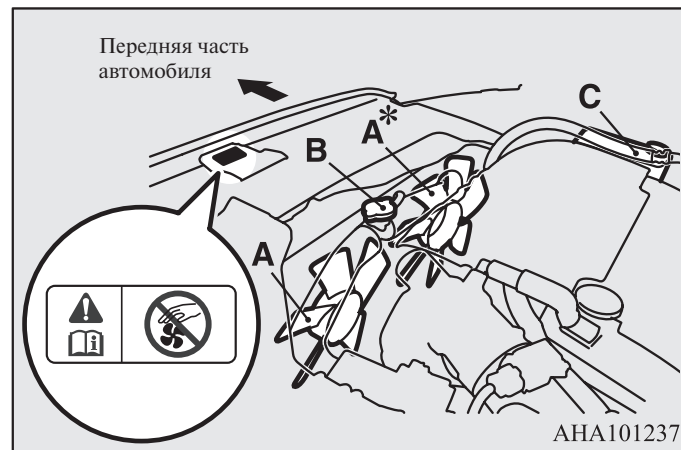
- Не открывайте капот, пока из моторного отсека идет пар. Это может вызвать ожог горячим паром или жидкостью. Горячая жидкость может вырваться наружу, даже если пар не идет, а некоторые детали могут быть очень горячими. Открывая капот, будьте осторожны.
- Остерегайтесь горячего пара, выходящего из-под крышки расширительного бачка.
- Пока двигатель не остынет, не пытайтесь открыть пробку радиатора.

Модификации с двигателями 1500 и 1600



- А- Вентиляторы системы охлаждения
- В- Пробка радиатора
- С- Расширительный бачок
- *: если имеется

Модификации с двигателями 1800 и 2000



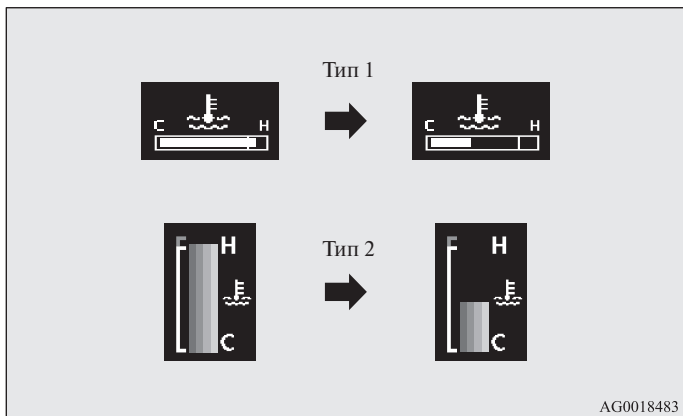
- А- Вентиляторы системы охлаждения
- В- Пробка радиатора
- С- Расширительный бачок
- *: если имеется

⚠ ПРЕДУПРЕЖДЕНИЕ

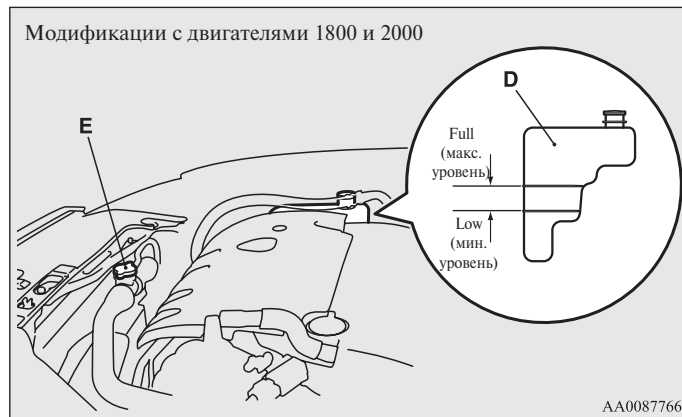
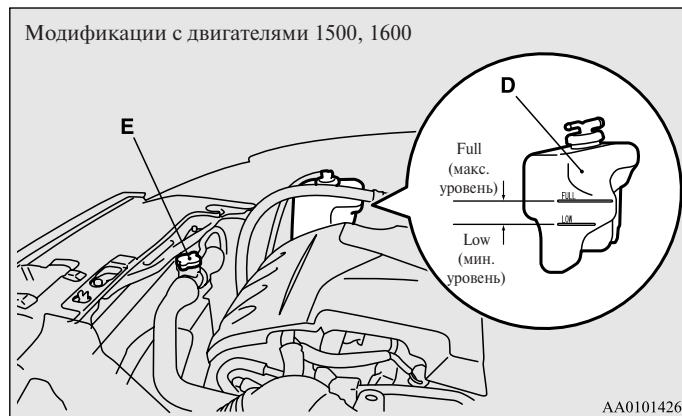
- Соблюдайте осторожность, чтобы руки или одежда не были задеты вращающимся вентилятором.

Действия в сложных ситуациях

- После того как температура охлаждающей жидкости (по показаниям индикатора на дисплее) снизится до нормальной, выключите двигатель.



- Проверьте уровень охлаждающей жидкости в расширительном бачке (D).



⚠ ПРЕДУПРЕЖДЕНИЕ

- Если охлаждающая жидкость в расширительном бачке отсутствует, перед тем как откручивать пробку радиатора (E), убедитесь, что двигатель полностью остыл. В противном случае возможен ожог горячим паром или кипящей охлаждающей жидкостью, вытекающей из горловины радиатора.

6. При необходимости долейте в радиатор и/или в расширительный бачок охлаждающую жидкость (см. главу «Техническое обслуживание автомобиля»).

⚠ ПРЕДОСТЕРЕЖЕНИЕ

- Не доливайте охлаждающую жидкость, если двигатель горячий. Это может привести к повреждению двигателя. Дождитесь, пока двигатель остынет, затем небольшими порциями доливайте охлаждающую жидкость.

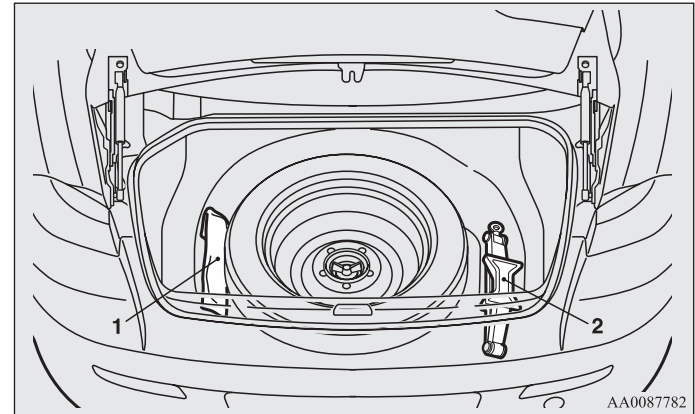
7. Проверьте исправность шлангов системы охлаждения, а также натяжение и целостность ремня привода насоса системы охлаждения.
При обнаружении каких-либо неисправностей системы охлаждения или приводного ремня рекомендуется незамедлительно устранить неисправности или заменить неисправные детали в авторизованном сервисном центре MITSUBISHI MOTORS.

Комплект инструмента и домкрат

E00800902552

Место хранения

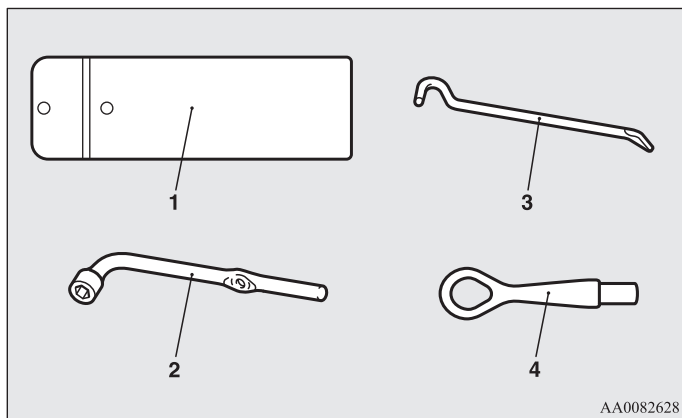
Комплект инструмента и домкрат размещены в багажном отделении. На случай непредвиденной ситуации следует знать, где хранится комплект инструмента и домкрат.



- 1- Комплект инструмента
- 2- Домкрат

Комплект инструмента

E00801902025



AA0082628

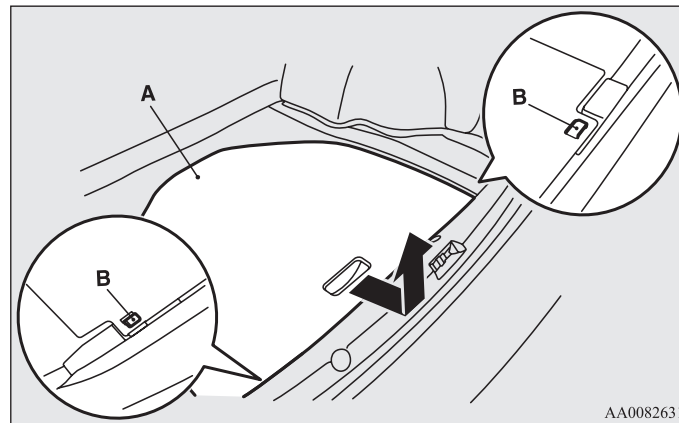
- 1- Сумка для инструмента
- 2- Колесный ключ
- 3- Рукоятка домкрата
- 4- Буксировочная проушина

Домкрат

E00802001622

Перед тем как достать домкрат, поднимите настил пола багажного отделения.

В автомобилях с компактным запасным колесом сместите настил пола багажного отделения (А) назад, чтобы вывести из зацепления крючки (В), и поднимите его.



AA0082631

Замена колеса

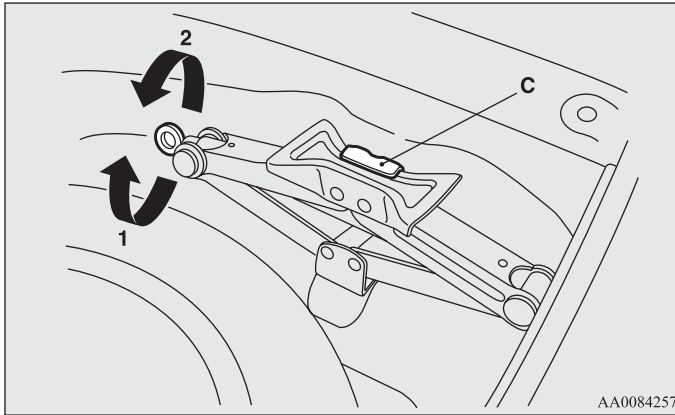
E00801203979

Как достать домкрат

Проверните винт домкрата в направлении (1), чтобы домкрат сложился, и отсоедините домкрат от кронштейна крепления (С).

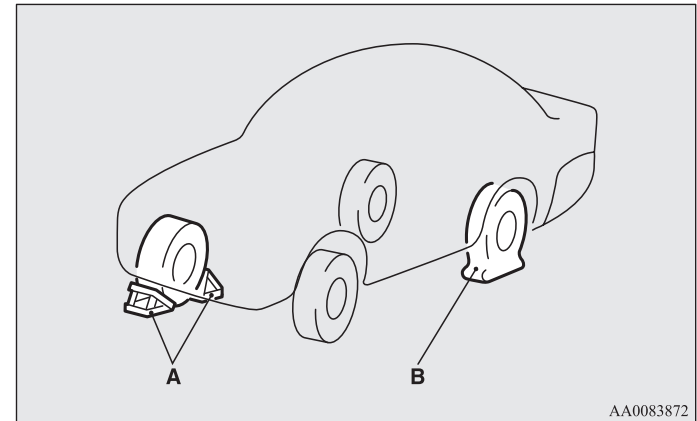
Как уложить домкрат

Рукой вращая винт в направлении (2), раздвигайте домкрат, пока его верхняя часть не будет надежно зафиксирована в кронштейне.



Перед заменой колеса автомобиль следует остановить в безопасном месте на ровной горизонтальной поверхности.

1. Остановите автомобиль на ровной твердой горизонтальной площадке без камней, песка и т. п.
2. Включите стояночный тормоз.
3. На автомобиле с М/Т поверните ключ зажигания в положение LOCK и включите передачу заднего хода (R).
На автомобилях с А/Т или CVT переведите рычаг селектора в положение Р (стоянка), затем поверните ключ в положение LOCK.
4. Включите аварийную сигнализацию, установите знак аварийной остановки, мигающий сигнальный фонарь и т. п. на расстоянии, предписанном Правилами дорожного движения, и попросите пассажиров выйти из автомобиля.
5. Для предотвращения самопроизвольного движения автомобиля, поднятого домкратом, подложите под колесо, расположенное по диагонали от заменяемого колеса (В), упорный башмак или колодку (А).



ПРЕДУПРЕЖДЕНИЕ

- При подъеме автомобиля домкратом необходимо подложить упорный башмак под находящееся на земле колесо. Если поднятый на домкрате автомобиль сдвинется, домкрат может выскользнуть, что может привести к травмам.

ПРИМЕЧАНИЕ

- Изображенные на рисунке упорные башмаки не входят в комплект автомобиля. Рекомендуется хранить их в автомобиле и использовать при необходимости.
 - Если упорные башмаки отсутствуют, используйте камень или другой предмет, достаточно большой, чтобы удержать колесо на месте.
6. Достаньте домкрат, рукоятку и колесный ключ.
(См. раздел «Комплект инструмента и домкрат» на стр. 6-9).

Запасное колесо

E00803601742

Периодически проверяйте давление воздуха в запасном колесе и держите его в постоянной готовности.

Если поддерживать в запасном колесе максимальное предписанное давление воздуха, колесо будет постоянно готово к эксплуатации в любых условиях (движение в городе, поездки на высокой скорости, груз различной величины и т.д.).

Запасное колесо находится под настилом пола багажного отделения.

Если автомобиль поставляется с легкосплавными (алюминиевыми) дисками колес, он может комплектоваться запасным колесом, установленным на стальном диске либо на легкосплавном диске другой модели.

ПРЕДОСТЕРЕЖЕНИЕ

- Следует периодически проверять и поддерживать предписанное давление воздуха в шине запасного колеса. Движение при недостаточном давлении воздуха в шине может привести к аварии. Если Вы вынуждены двигаться с недостаточным давлением воздуха в шине, следует снизить скорость и при первой же возможности восстановить предписанное давление в шине. (См. раздел «Давление воздуха в шинах», стр. 8-21).

Компактное запасное колесо*

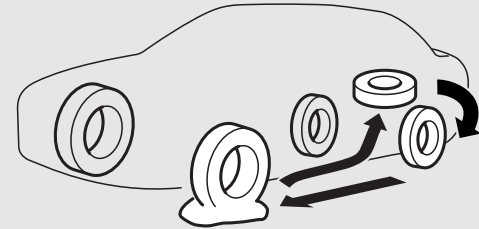
Компактное запасное колесо занимает меньше места в багажном отделении, кроме того, оно легче, что упрощает его установку в случае прокола основного колеса.

⚠ ПРЕДОСТЕРЕЖЕНИЕ

- Компактное запасное колесо предназначено только для временного использования. При первой же возможности вместо него следует установить новое или отремонтированное полноразмерное колесо.
- Запрещается превышать скорость 80 км/ч на автомобиле с установленным компактным запасным колесом.
- Компактное запасное колесо не обеспечивает устойчивости и управляемости автомобиля, которые обеспечивает колесо нормальной размерности. При использовании компактного запасного колеса избегайте резких разгонов и торможений, а также резкого маневрирования на высокой скорости.
- Компактное запасное колесо разработано специально для данного автомобиля. Запрещается устанавливать его на другие автомобили.

⚠ ПРЕДОСТЕРЕЖЕНИЕ

- Запрещается устанавливать цепи противоскольжения на компактное запасное колесо. Из-за меньшего размера шины цепь будет установлена неправильно. Это может привести к повреждению колеса и к потере цепи. Если при установленных цепях противоскольжения спустит передняя шина, сначала следует заменить заднее колесо компактным запасным колесом, а затем установить снятое заднее колесо на место вышедшего из строя переднего колеса. В этом случае можно продолжать движение с установленными цепями противоскольжения.



AA0014722

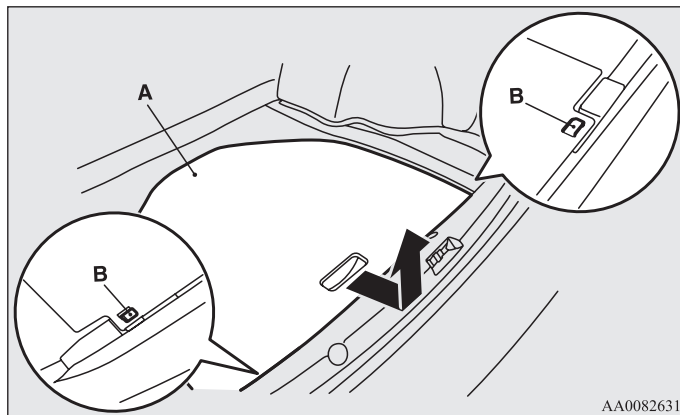
⚠ ПРЕДОСТЕРЕЖЕНИЕ

- При установке компактного запасного колеса общая высота и дорожный просвет автомобиля несколько уменьшаются, так как диаметр шины компактного колеса меньше, чем диаметр стандартной шины. Проезжая неровности, будьте осторожны, чтобы не повредить нижнюю часть автомобиля.
- Запрещается одновременная установка двух и более компактных запасных колес.

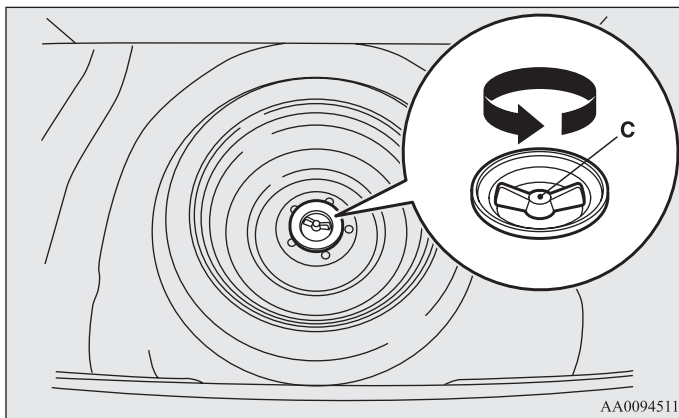
Извлечение запасного колеса

E00803301143

1. Поднимите настил пола багажного отделения.
В автомобилях с компактным запасным колесом сместите настил пола багажного отделения (А) назад, чтобы вывести из зацепления крюки (В), и поднимите его.

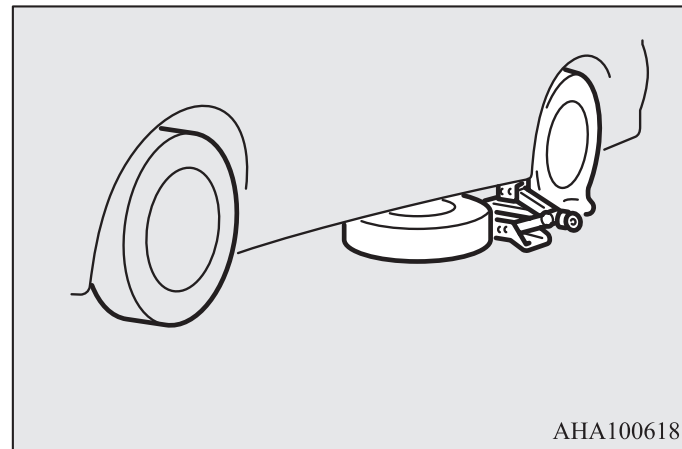


- Для извлечения запасного колеса снимите зажим (С), вращая его против часовой стрелки.



ПРИМЕЧАНИЕ

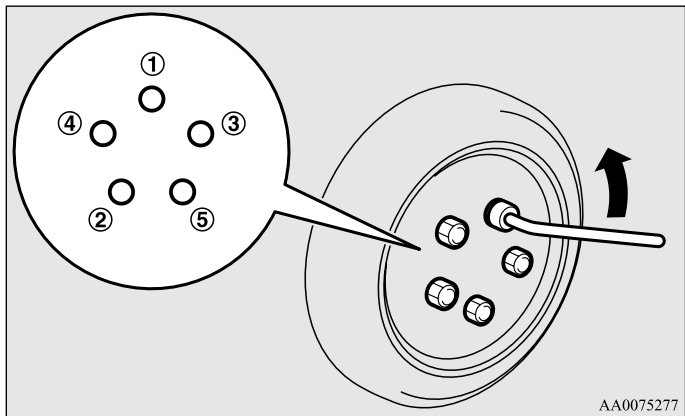
- Положите запасное колесо под кузов автомобиля рядом с домкратом. Это будет дополнительной мерой безопасности на случай выскальзывания домкрата.



Замена колеса

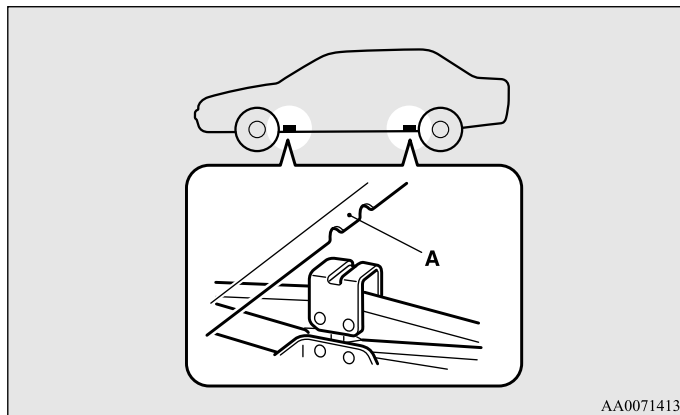
E00803200448

1. При наличии на колесах автомобиля декоративных колпаков сначала снимите декоративный колпак (см. раздел «Колесные колпаки», стр. 6-35). Колесным ключом ослабьте гайки крепления колеса на четверть оборота. Полностью отворачивать гайки не следует.



6

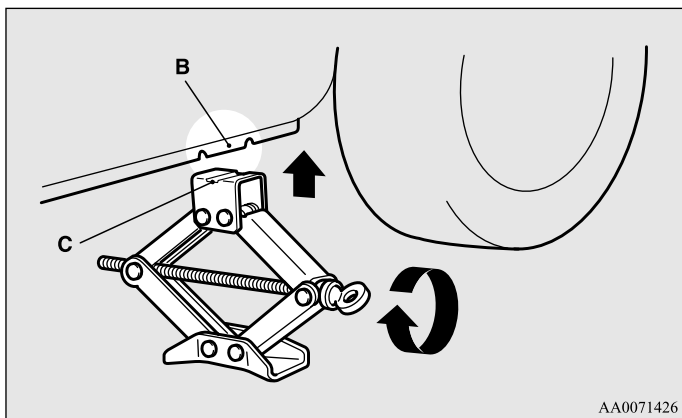
2. Установите домкрат под одну из точек подъема кузова (A), указанных на рисунке. Устанавливайте домкрат в точке, ближайшей к заменяемому колесу.



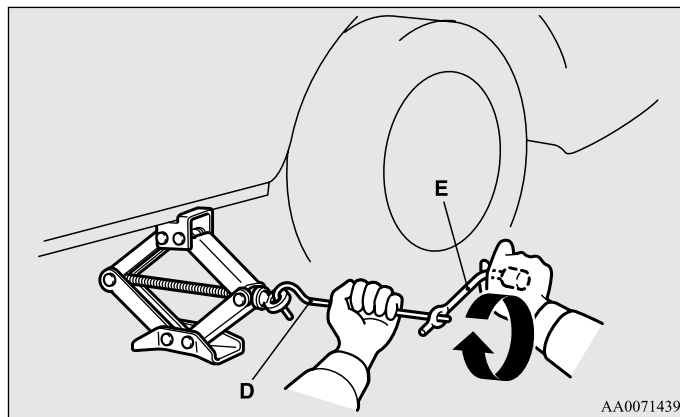
⚠ ПРЕДУПРЕЖДЕНИЕ

- Домкрат следует устанавливать только в точках, указанных на рисунке. При установке домкрата в неправильном месте он может оставить вмятину на кузове автомобиля или упасть, что может привести к травмам.
- Не устанавливайте домкрат на неровной или мягкой поверхности. На ненадежной поверхности домкрат может выскользнуть, что может привести к травмам. Устанавливайте домкрат только на ровной, твердой поверхности. Перед установкой домкрата убедитесь, что под его основанием нет песка или щебня.

3. Вращайте винт домкрата рукой до тех пор, пока ребро (В) не войдет в желоб (С) в верхней части домкрата.



4. Вставьте рукоятку домкрата (D) в колесный ключ (E). Затем вставьте конец рукоятки в отверстие винта домкрата, как показано на рисунке. Медленно вращайте колесный ключ, пока колесо не приподнимется над поверхностью земли.



⚠ ПРЕДУПРЕЖДЕНИЕ

- Как только колесо оторвется от поверхности земли, прекратите подъем автомобиля. Поднимать автомобиль выше опасно.
- Запрещается находиться под автомобилем, поднятым на домкрате.
- Запрещается наносить удары по поднятому автомобилю и оставлять его на домкрате на длительное время: это крайне опасно.
- Следует использовать только домкрат, входящий в комплект автомобиля.
- Допускается использовать домкрат только для замены колеса.

⚠ ПРЕДУПРЕЖДЕНИЕ

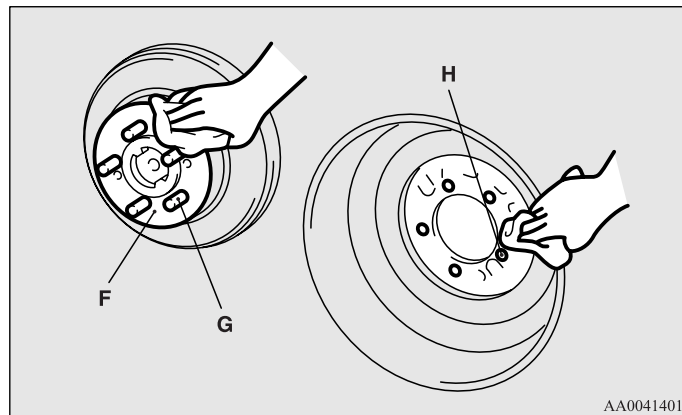
- В автомобиле, поднимаемом на домкрате, не должны находиться пассажиры.
- Запрещается запускать двигатель и оставлять его работающим, если автомобиль поднят на домкрате.
- Запрещается вращать поднятое колесо. Колеса, стоящие на земле, могут провернуться, что может привести к падению автомобиля с домкрата.

5. Ключом отверните гайки крепления колеса, затем снимите колесо.

⚠ ПРЕДОСТЕРЕЖЕНИЕ

- При замене обращайтесь с колесом аккуратно, чтобы не поцарапать поверхность колесного диска.

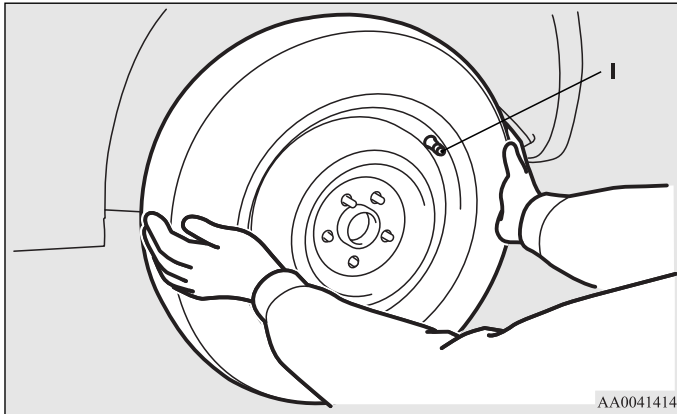
6. Очистите поверхность ступицы колеса (F), шпильки ступицы (G) и отверстия в колесном диске (H) от грязи и установите запасное колесо.



AA0041401

⚠ ПРЕДУПРЕЖДЕНИЕ

- Запасное колесо следует устанавливать вентилем (I) наружу. Если вентиль (I) не виден, колесо установлено неверно. Эксплуатация автомобиля с неправильно установленным колесом может привести к повреждению автомобиля и аварии.



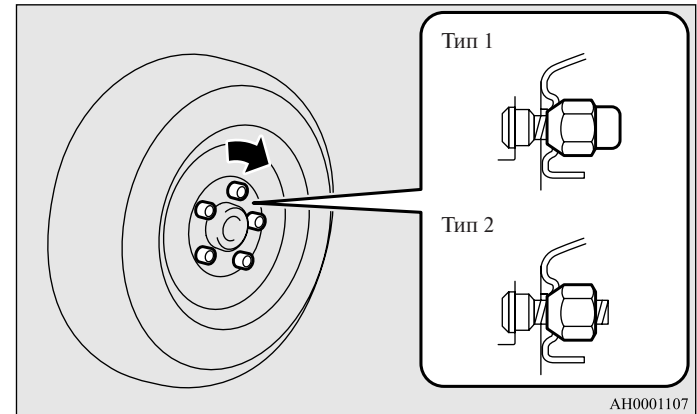
7. Затяните колесные гайки от руки.

Колеса со стальными дисками

- Все колеса, включая запасное колесо

Закручивайте гайки до тех пор, пока их конические части не соприкоснутся с посадочными местами в отверстиях колесного диска и диск не притянется к ступице.

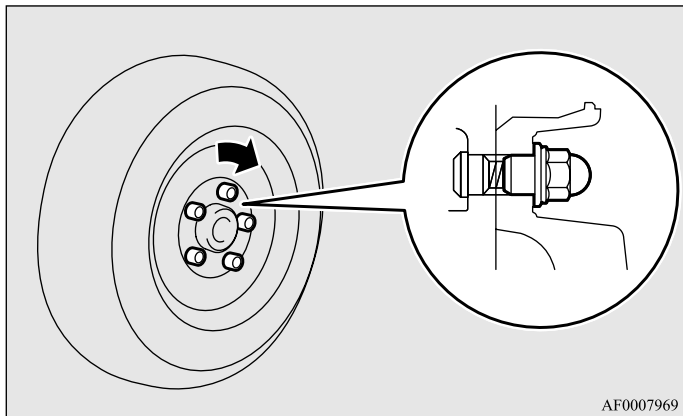
Гайки крепления компактного запасного колеса закручиваются так же.



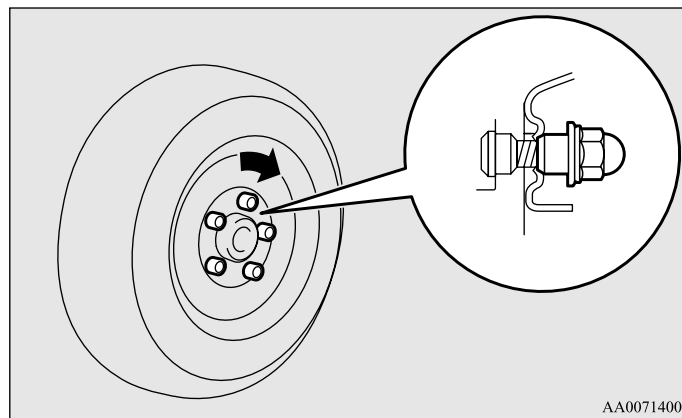
Колеса с легкосплавными дисками

- Все колеса, включая запасное, с легкосплавными дисками

Закручивайте гайки до тех пор, пока их фланцы не соприкоснутся с поверхностью колесного диска и диск не притянется к ступице.



- Запасное колесо со стальным диском
Закручивайте гайки до тех пор, пока их конические части не соприкоснутся с посадочными местами в отверстиях колесного диска и диск не притянется к ступице.



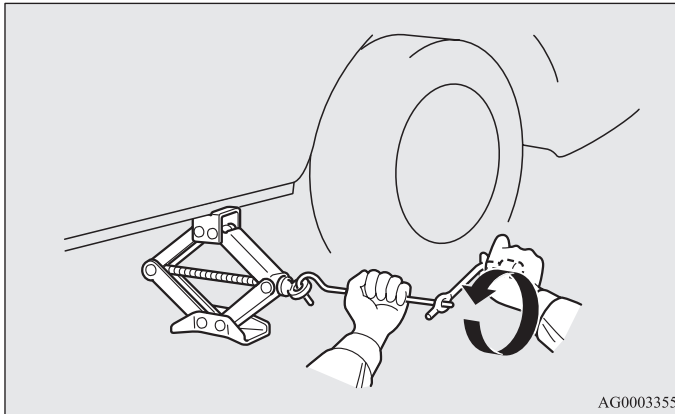
⚠ ПРЕДОСТЕРЕЖЕНИЕ

- Запрещается наносить смазку на шпильки или гайки крепления колес, так как смазанные детали будут затянуты слишком сильно.

ПРИМЕЧАНИЕ

- Можно временно использовать стальной диск, закрепив его фланцевыми гайками, однако при первой же возможности следует установить легкосплавный колесный диск с соответствующей шиной.
- При замене легкосплавных дисков всех четырех колес на стальные (например, с зимними шинами) используйте конические гайки.

8. Медленно опускайте автомобиль, вращая колесный ключ против часовой стрелки, пока колесо не коснется земли.

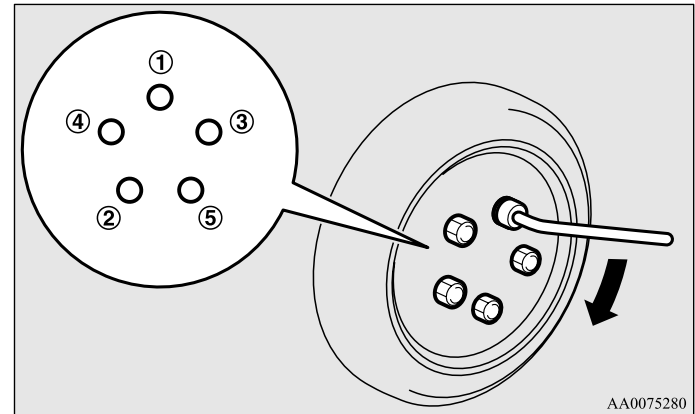


9. Затяните гайки в последовательности, указанной на рисунке. Каждую гайку следует затянуть указанным моментом.

Момент затяжки

88–108 Н·м

(Достигается при приложении к концу колесного ключа, входящего в комплект поставки автомобиля, усилия от 350 до 420 Н).



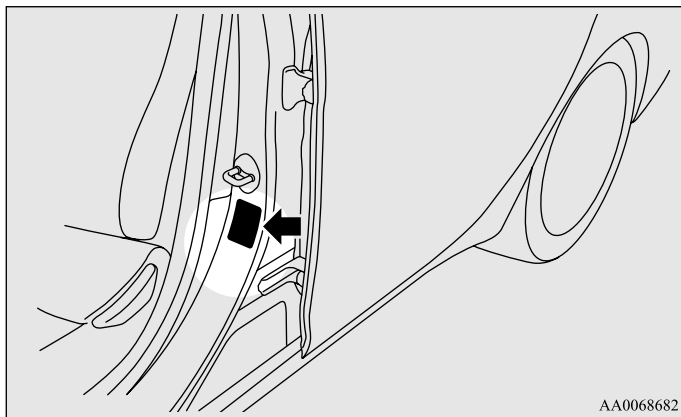
⚠ ПРЕДОСТЕРЕЖЕНИЕ

- Запрещается нажимать на колесный ключ ногой или использовать трубу в качестве удлинителя для увеличения усилия вращения ключа: в этом случае гайки будут затянуты слишком сильно.

10. Полностью опустите и уберите домкрат.

Действия в сложных ситуациях

11. Проверьте давление воздуха в шинах в ближайшем сервисном центре. Номинальное давление указано на табличке в проеме двери водителя (см. рисунок).



⚠ ПРЕДОСТЕРЕЖЕНИЕ

- Если после замены колеса рулевое колесо вибрирует, рекомендуем проверить балансировку колес в авторизованном сервисном центре MITSUBISHI MOTORS.
- Запрещается устанавливать шины разных типоразмеров или использовать шины, размерность которых не соответствует указанной в технических характеристиках автомобиля. Это ведет к повышенному износу шин и ухудшению управляемости.

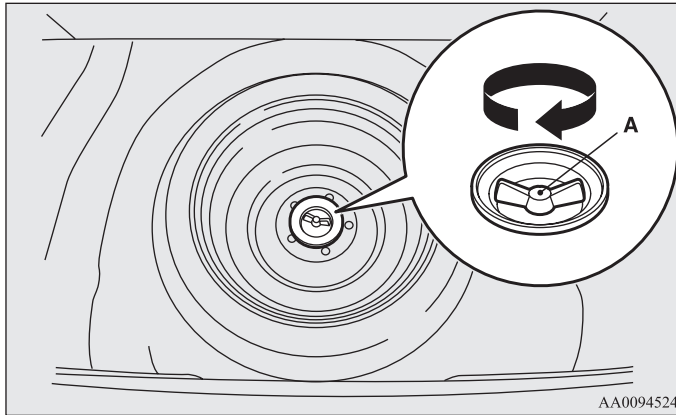
⚠ ПРЕДОСТЕРЕЖЕНИЕ

- Следует периодически проверять и поддерживать предписанное давление воздуха в шине запасного колеса.
- Компактное запасное колесо используется только для временной замены при повреждении полноразмерного колеса. Следует как можно скорее отремонтировать поврежденную шину и установить полноразмерное колесо вместо компактного.
- После замены колеса и пробега около 1000 км колесные гайки следует подтянуть, чтобы они не ослабли.

Укладка спущенного или запасного колеса на место

E00803700209

1. Зафиксируйте неисправное или запасное колесо зажимом (А), вращая его по часовой стрелке.



AA0094524

ПРИМЕЧАНИЕ

- На автомобилях, укомплектованных компактным запасным колесом, не допускается использование его зажима для крепления полноразмерного колеса.
2. Поврежденную шину следует отремонтировать при первой же возможности.

Укладка комплекта инструмента и домкрата

E00803801180

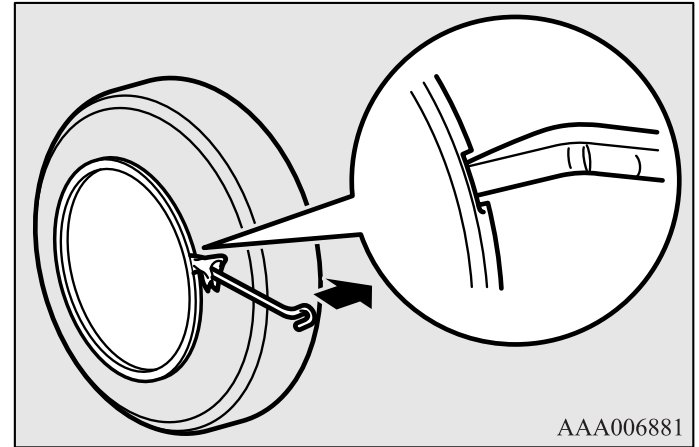
Чтобы уложить инструмент, домкрат и рукоятку домкрата на место, выполните описанные действия в обратном порядке. (См. раздел «Комплект инструмента и домкрат» на стр. 6-9).

Колесные колпаки*

E00801301774

Снятие

1. Оберните конец рукоятки домкрата тканью, глубоко вставьте ее в паз колесного колпака и отодвиньте колпак от колесного диска.



AAA006881

2. Когда колпак будет отодвинут от диска со всех сторон, снимите его полностью, поддевая рукояткой домкрата. Для этого вставьте рукоятку домкрата под колпак и проведите ею по окружности, понемногу отодвигая колпак от колесного диска по мере движения рукоятки по кругу.

⚠ ПРЕДОСТЕРЕЖЕНИЕ

- При попытке снять колпак руками без использования инструмента можно пораниться о край колпака.

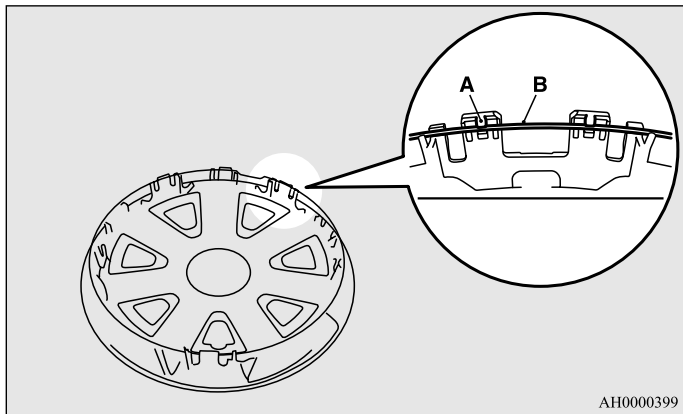
Действия в сложных ситуациях

ПРИМЕЧАНИЕ

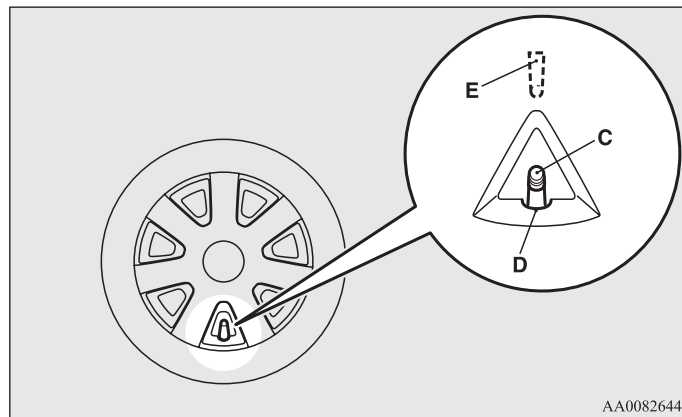
- Колесные колпаки изготовлены из пластика; снимайте их аккуратно.

Установка

1. Перед установкой колпаков убедитесь, что язычки (А) на обратной стороне не повреждены и правильно надеты на кольцо (В). В случае каких-либо сомнений рекомендуется обратиться в авторизованный сервисный центр MITSUBISHI MOTORS.



2. Совместите вырез (D) в колпаке с вентилем колеса (С).



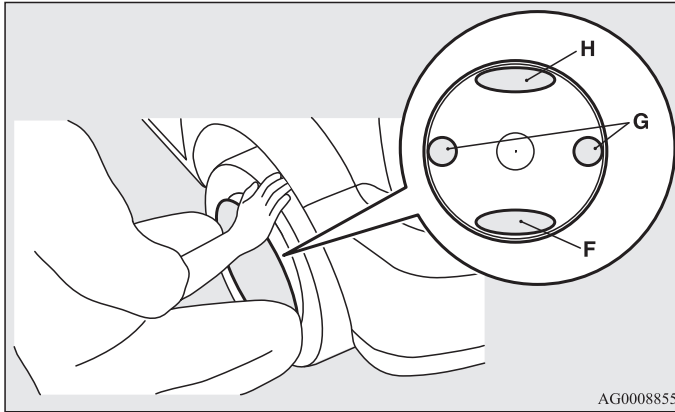
ПРИМЕЧАНИЕ

- На обратной стороне колпаков полноразмерных колес имеются метки (Е), указывающие местоположение вентиля. Перед установкой колпака убедитесь, что вырез с меткой точно совмещен с вентилем.

Буксировка

E00801505237

3. Нажмите на нижнюю часть (F) колпака и вставьте ее в диск.
4. Аккуратно нажмите на обе стороны (G) колпака и посадите их на место.
5. Аккуратно постучите по окружности колпака в верхней части (H), затем вдавите его на место.



Буксировка автомобиля

Если необходима буксировка, рекомендуется обратиться в авторизованный сервисный центр MITSUBISHI MOTORS или в коммерческую службу эвакуации.

В следующих случаях необходимо транспортировать автомобиль при помощи эвакуатора

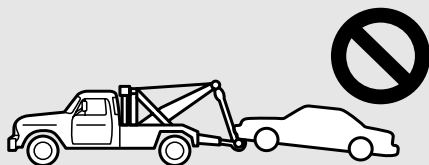
- Двигатель работает, но автомобиль не движется или слышен необычный шум.
- При осмотре днища автомобиля обнаружена утечка масла или какой-либо другой жидкости.

Запрещается пытаться буксировать автомобиль, колеса которого застряли в глубокой яме.

Только в том случае, когда невозможно вызвать эвакуатор из авторизованного сервисного центра MITSUBISHI MOTORS или из коммерческой службы эвакуации, разрешается осторожно буксировать автомобиль другим автомобилем в соответствии с инструкциями, приведенными в разделе «Аварийная буксировка» в этой главе.

Правила буксировки различаются в разных странах. Необходимо строго соблюдать правила дорожного движения страны, в которой Вы находитесь.

Тип А



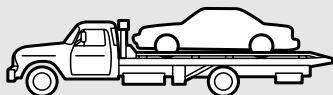
Тип В Буксировка автомобиля с вывешенными задними колесами
Буксировать автомобили с CVT таким способом запрещается.



Тип С Буксировка автомобиля с вывешенными передними колесами



Тип D



Тип E



AA2001315

Буксировка автомобиля с помощью эвакуатора

⚠ ПРЕДОСТЕРЕЖЕНИЕ

- Запрещается буксировать автомобиль с помощью эвакуатора, оснащенного подъемной лебедкой (тип А на рисунке). Трос лебедки повредит бампер и переднюю часть автомобиля.
- Запрещается буксировать автомобили с CVT с ведущими колесами на земле (вариант В на рисунке). При буксировке автомобилей с CVT некоторые узлы и детали трансмиссии могут остаться без смазки и будут повреждены. При необходимости буксировки автомобиля с CVT применяйте оборудование, показанное на рисунке (варианты С, D или E).
- Если коробка передач вышла из строя или повреждена, буксировать автомобиль следует, установив ведущие колеса на тележку (варианты С, D или E на рисунке). Только для автомобилей, оснащенных динамической системой стабилизации курсовой устойчивости (ASC). При буксировке автомобиля с включенным зажиганием и вывешенными только передними или только задними колесами может сработать система ASC, что приведет к аварии.

⚠ ПРЕДОСТЕРЕЖЕНИЕ

- Только для переднеприводных автомобилей, оснащенных динамической системой курсовой устойчивости (ASC). При буксировке автомобиля с включенным зажиганием и вывешенными только передними или только задними колесами может сработать система ASC, что приведет к аварии.
- Если при буксировке автомобиля с А/Т ведущие колеса находятся на земле (тип В на рисунке), не превышайте приведенных ниже предельных значений скорости и расстояния буксировки. В противном случае возможно повреждение коробки передач.

Скорость при буксировке: 50 км/ч
 Расстояние буксировки: 30 км

Скорость при буксировке определяется Правилами дорожного движения и местным законодательством.

Буксировка автомобиля с вывешенными задними колесами (тип В на рисунке)

Включите нейтральную (N) передачу в механической коробке передач или переведите рычаг селектора А/Т или CVT в положение N (нейтральная передача).

Поверните ключ в замке зажигания в положение ACC и зафиксируйте рулевое колесо в положении прямолинейного движения с помощью веревки. Во время буксировки запрещается поворачивать ключ в замке зажигания в положение LOCK.

⚠ ПРЕДОСТЕРЕЖЕНИЕ

- При низком уровне масла в автоматической коробке передач запрещается буксировать автомобиль с А/Т или CVT с вывешенными задними колесами (и с передними колесами на земле). Это может привести к серьезному повреждению и последующему дорогостоящему ремонту коробки передач.

Буксировка автомобиля с вывешенными передними колесами (тип С на рисунке)

Выключите стояночный тормоз.

Включите нейтральную (N) передачу в механической коробке передач или переведите рычаг селектора (А/Т или CVT) в положение N (нейтральная передача).

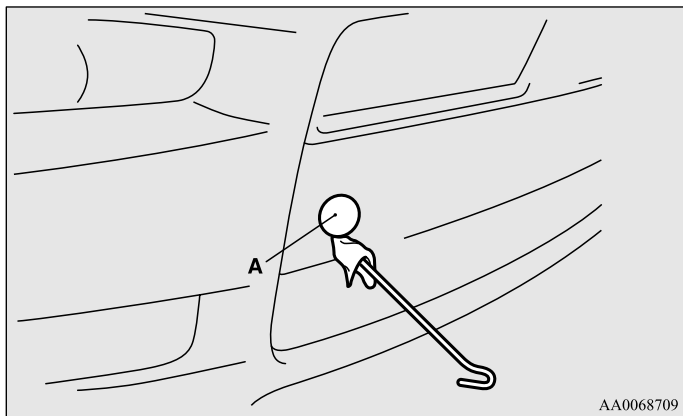
Аварийная буксировка

Если в чрезвычайной ситуации невозможно связаться со службой эвакуации, автомобиль временно можно буксировать на тросе, закрепив его за специальную проушину.

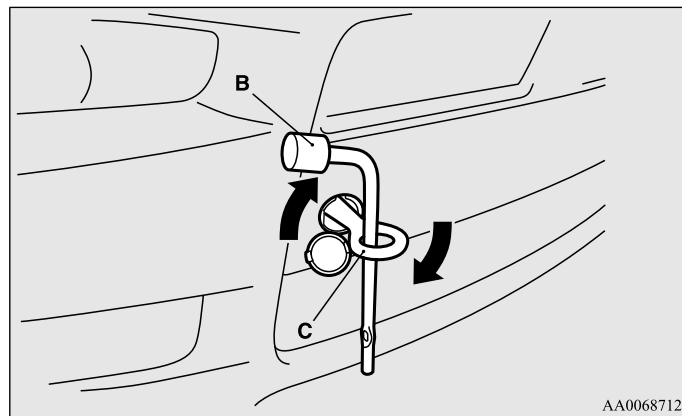
Если необходимо буксировать Ваш автомобиль с помощью другого автомобиля или Вам приходится буксировать другой автомобиль, обратите особое внимание на следующее.

При буксировке автомобиля другим автомобилем

1. Достаньте буксировочную проушину, колесный ключ и рукоятку домкрата, имеющиеся в автомобиле. (См. раздел «Комплект инструмента и домкрат» на стр. 6-9).
2. Оберните конец рукоятки домкрата тканью и извлеките с ее помощью крышку (А) из переднего бампера.



3. С помощью колесного ключа (В) заверните и надежно затяните буксировочную проушину (С).



4. Закрепите буксирный трос за переднюю буксировочную проушину.

⚠ ПРЕДОСТЕРЕЖЕНИЕ

- Не буксируйте автомобиль с тросом, натянутым под большим углом к направлению движения.

ПРИМЕЧАНИЕ

- Во избежание деформации и иных повреждений кузова автомобиля при креплении буксирного троса за проушину соблюдайте следующие правила:
 - Надежно закрепляйте буксировочную проушину.
 - Не крепите трос к другим частям автомобиля, кроме буксировочной проушины.
 - Убедитесь, что буксирный трос натянут, прежде чем буксируемый автомобиль тронется с места.

5. Не выключайте двигатель.

Если двигатель не работает, поверните ключ в замке зажигания в положение ACC или ON (на автомобилях с М/Т) или в положение ON (на автомобилях с А/Т или CVT), чтобы разблокировать рулевое колесо.

⚠ ПРЕДОСТЕРЕЖЕНИЕ

- При выключенном двигателе усилители тормозов и рулевого управления не работают. При этом на педаль тормоза приходится нажимать сильнее, а для вращения рулевого колеса требуется большее усилие. В этом случае управлять автомобилем труднее, чем обычно.
- Не устанавливайте ключ в замке зажигания в положение LOCK. Рулевое колесо заблокируется, что приведет к потере управления.

Действия в сложных ситуациях

6. Включите нейтральную (N) передачу в М/Т или переведите рычаг селектора (А/Т, CVT) в положение N (нейтральная передача).
7. Включите аварийную световую сигнализацию, если это предписано Правилами дорожного движения. (Выполняйте требования Правил дорожного движения и других местных законодательных норм).
8. Перед началом буксировки водители двух автомобилей должны договориться об условных сигналах или ином способе связи. Автомобили должны двигаться с малой скоростью.

ПРЕДОСТЕРЕЖЕНИЕ

- Водитель буксируемого автомобиля должен следить за стоп-сигналами буксирующего автомобиля и не допускать провисания троса.
- Избегайте резкого торможения, резких разгонов и резкого маневрирования; это может привести к повреждению буксировочных проушин и буксирного троса. Находящиеся рядом люди могут получить травмы.
- При длительном движении под уклон тормоза могут перегреться, что приводит к снижению их эффективности. В этом случае следует перевозить автомобиль на платформе эвакуатора.

ПРЕДОСТЕРЕЖЕНИЕ

- Если Вы буксируете автомобиль с А/Т или CVT, ведущие колеса которого находятся на земле, запрещается превышать приведенные ниже максимальные значения скорости и расстояния буксировки. В противном случае коробка передач будет повреждена.

Автомобили с А/Т

Скорость при буксировке: 50 км/ч

Расстояние буксировки: 30 км

Автомобили с CVT

Скорость при буксировке: 40 км/ч

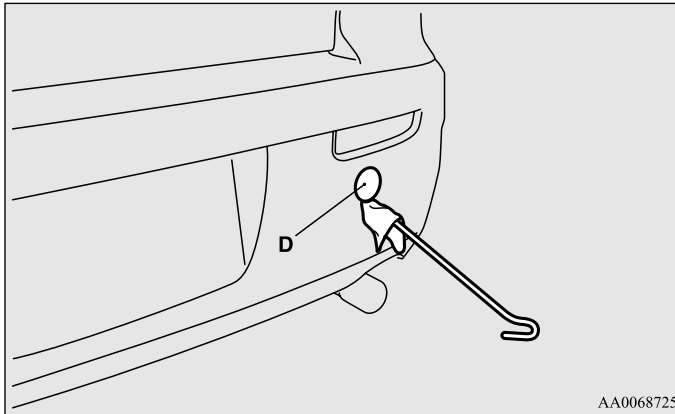
Расстояние буксировки: 40 км

Скорость при буксировке определяется Правилами дорожного движения и местным законодательством.

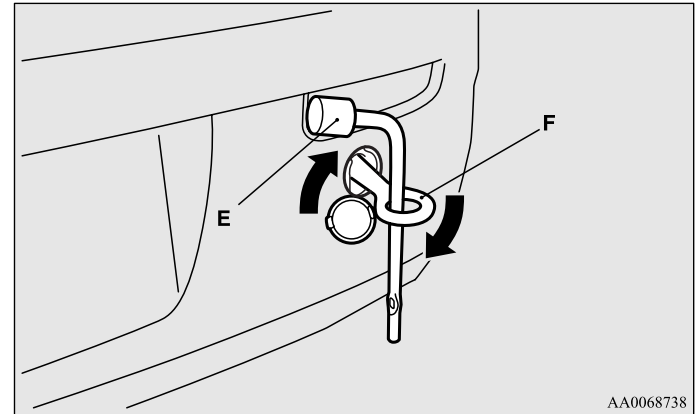
9. По окончании буксировки выверните буксировочную проушину и положите ее на место. (См. раздел «Комплект инструмента и домкрат» на стр. 6-9). Для установки крышки совместите выступ крышки с вырезом в бампере и нажмите на крышку.

При буксировке другого автомобиля

1. Достаньте буксировочную проушину, колесный ключ и рукоятку домкрата, имеющиеся в автомобиле.
(См. раздел «Комплект инструмента и домкрат» на стр. 6-9).
2. Оберните конец рукоятки домкрата тканью и извлеките с ее помощью крышку (D) из заднего бампера.



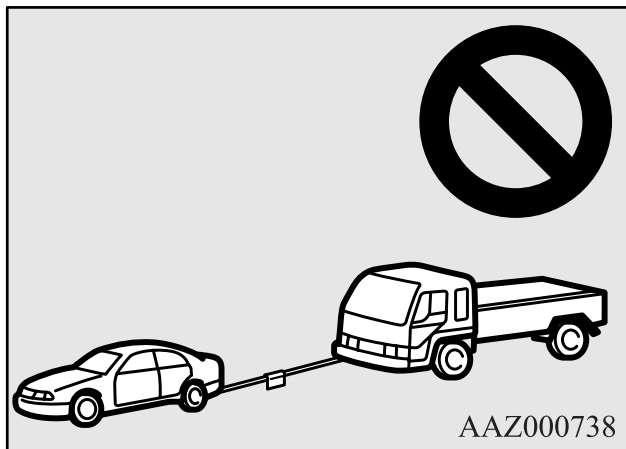
3. С помощью колесного ключа (E) заверните и надежно затяните буксировочную проушину (F).



4. Закрепите буксирный трос в буксировочной проушине. Другие указания аналогичны тем, что приведены в разделе «При буксировке автомобиля другим автомобилем».
5. По окончании буксировки выверните буксировочную проушину и положите ее на место.
(См. раздел «Комплект инструмента и домкрат» на стр. 6-9).
Для установки крышки совместите выступ крышки с вырезом в бампере и нажмите на крышку.

ПРИМЕЧАНИЕ

- Запрещается буксировать автомобиль, масса которого превышает массу Вашего автомобиля.



Вождение автомобиля в сложных условиях

E00801702485

На затопленной дороге

- Избегайте движения по затопленным дорогам. Вода может попасть на тормозные диски, что приведет к временному снижению эффективности торможения. В таких случаях слегка нажмите на педаль тормоза, чтобы проверить эффективность работы тормозов. При недостаточной эффективности при движении несколько раз нажмите на педаль тормоза, чтобы просушить тормозные колодки.
- При движении по затопленной дороге с высоким уровнем воды или преодолении брода вода может попасть в двигатель, что приведет к его серьезному повреждению. На максимально возможную глубину преодолеваемого брода или участка затопленной дороги влияет множество факторов, которые невозможно определить заранее, поэтому водитель принимает решение о возможности движения по затопленной дороге или преодоления брода под свою собственную ответственность.
- При движении под дождем или по дороге, покрытой лужами, между шинами и поверхностью дорожного полотна может образоваться слой воды. При этом сцепление шины с дорогой уменьшается, что приводит к ухудшению управляемости и к снижению эффективности торможения.

Чтобы сохранить управляемость, придерживайтесь следующих правил:

- (a) Ведите автомобиль на низкой скорости.
- (b) Не используйте шины с изношенным протектором.
- (c) Поддерживайте предписанное давление воздуха в шинах.

На заснеженной или обледенелой дороге

- Для движения по заснеженным или обледенелым дорогам рекомендуется использовать зимние шины или цепи противоскольжения.
См. разделы «Зимние шины» и «Цепи противоскольжения».
- Избегайте движения с высокой скоростью, резких разгонов и торможений, а также резких поворотов.
- При торможении на заснеженных и обледенелых дорогах возможно скольжение колес и занос автомобиля. При уменьшении сцепления шин с дорогой колеса могут сорваться в скольжение, и остановить автомобиль обычными приемами торможения будет сложно. Торможение осуществляется по-разному, в зависимости от того, установлена ли на автомобиле антиблокировочная система тормозов (ABS). Так как на Вашем автомобиле установлена антиблокировочная система тормозов (ABS), следует сильно нажимать на педаль тормоза и удерживать ее в нажатом состоянии.
- Соблюдайте увеличенную дистанцию до движущегося впереди автомобиля и избегайте резкого торможения.
- Скопление льда на тормозных механизмах может вызвать блокирование колеса. Начинать движение с места осторожно, убедившись в безопасной обстановке вокруг автомобиля.

⚠ ПРЕДОСТЕРЕЖЕНИЕ

- Не нажимайте резко на педаль акселератора. Когда колеса освободятся от заблокировавшего их намерзшего льда, автомобиль может внезапно начать движение, что может привести к аварии.

На неровной дороге

- При движении по неровным дорогам или дорогам, на которых имеется повреждение покрытия (ямы, выбоины, трещины и т. п.), по возможности старайтесь объезжать неровности. Обязательно выбирайте скорость движения, соответствующую состоянию дороги. Движение по неровным дорогам или дорогам с поврежденным покрытием может привести к преждевременному износу деталей подвески или повреждению автомобиля. При движении по неровной дороге соблюдайте осторожность, избегайте задевания за неровности кузовом, бамперами, глушителем и другими деталями. При наезде на серьезное препятствие автомобиль может получить повреждение.

⚠ ПРЕДОСТЕРЕЖЕНИЕ

- Удары, передаваемые шинам и колесным дискам при движении по ухабам и колеям, могут привести к повреждениям шин и/или колесных дисков.

Вне дорог

Ваш автомобиль предназначен для движения, прежде всего, по дорогам с твердым покрытием. Система полного привода (если имеется) облегчает движение по дорогам без специального покрытия, а также вне дорог по ровной твердой поверхности. Помните, что возможностям автомобиля по преодолению препятствий существует предел. Данный автомобиль не предназначен для движения по тяжелому бездорожью, пересеченной местности, глубоким колеям и т. п.

Производитель автомобиля исходит из того, что, принимая решение о движении в перечисленных выше условиях, водитель осознает возможные последствия и действует под свою собственную ответственность.

Уход за автомобилем

Меры предосторожности при уходе за автомобилем	7- 2
Чистка салона автомобиля	7- 2
Чистка наружных деталей кузова автомобиля	7- 4

Меры предосторожности при уходе за автомобилем

E00900100649

Для поддержания привлекательного внешнего вида за автомобилем следует регулярно ухаживать. Уход за автомобилем всегда должен осуществляться с соблюдением действующих норм по охране окружающей среды. Тщательно подбирайте моющие средства и т. п.: убедитесь, что они не содержат коррозионно-активных веществ; в случае затруднений при выборе таких средств обратитесь к специалисту.

ПРЕДОСТЕРЕЖЕНИЕ

- Чистящие вещества могут быть опасны для здоровья. Всегда следуйте инструкциям изготовителя чистящих веществ.
- Запрещается использовать для чистки автомобиля следующие вещества:
 - Газолин
 - Растворитель для краски
 - Бензин
 - Керосин
 - Скипидар
 - Тяжелый бензин
 - Растворитель для лака
 - Четыреххлористый углерод
 - Жидкость для снятия лака с ногтей
 - Ацетон

Чистка салона автомобиля

E00900200318

После чистки салона автомобиля водой, чистящими веществами и т.п. протрите и просушите салон в затененном, хорошо проветриваемом месте.

ПРЕДОСТЕРЕЖЕНИЕ

- Запрещается использовать для чистки салона органические вещества (растворители, керосин, спирт, бензин и т.д.), а также растворы щелочей и кислот. Эти химические вещества могут привести к обесцвечиванию, образованию пятен или к растрескиванию поверхности деталей отделки салона. Прежде чем использовать чистящие или полировочные средства, убедитесь, что они не содержат перечисленных выше веществ.

Детали из пластика, искусственной кожи и ткани

E00900300045

1. Аккуратно протрите марлей или другой мягкой тканью, смоченной 3-процентным водным раствором нейтрального моющего средства.
2. Прополощите ткань в чистой воде и тщательно отожмите. С помощью ткани удалите остатки моющего средства.

ПРИМЕЧАНИЕ

- Запрещается использовать чистящие вещества, кондиционеры и защитные вещества, содержащие силикон или воск. В результате использования этих веществ на поверхности деталей салона могут появиться блики, что приведет к ухудшению обзора. Попадание этих веществ внутрь включателей электрооборудования может привести к неисправности.

Обивка

E00900500018

1. Чтобы сохранить обивку салона автомобиля в хорошем состоянии, аккуратно обращайтесь с ней и поддерживайте чистоту в салоне.
Сиденья следует чистить пылесосом и щетками. При появлении пятен виниловую и другую синтетическую кожу можно чистить подходящим чистящим средством. Для чистки тканевой обивки можно воспользоваться очистителем обивки или 3-процентным раствором нейтрального моющего средства в теплой воде.
2. Ковровое покрытие пола следует чистить пылесосом, пятна необходимо удалять средством для чистки ковров. Для удаления пятен масла и консистентной смазки следует воспользоваться тканью и пятновыводителем. Подбирайте такую ткань, которая не окрасит обивку при чистке.

Натуральная кожа*

E00900600530

1. Обивку из натуральной кожи необходимо протирать марлей или другой мягкой тканью, смоченной 5-процентным водным раствором нейтрального моющего средства.
2. Прополощите ткань в чистой воде и тщательно отожмите. С помощью ткани удалите остатки моющего средства.
3. Нанесите на поверхность натуральной кожи специальный защитный состав.

ПРИМЕЧАНИЕ

- При попадании на натуральную кожу воды как можно быстрее удалите ее мягкой сухой тканью.
На влажной коже может образоваться плесень.
- Не следует сильно тереть натуральную кожу нейлоновой щеткой или синтетической тканью, чтобы не повредить поверхность кожи.
- Органические растворители, такие как бензин, керосин, спирт и газалин, а также растворы кислот и щелочей могут обесцветить натуральную кожу. Используйте только нейтральные моющие средства.

- Удаляйте грязь и маслянистые вещества с натуральной кожи как можно быстрее, так как они могут оставить несмываемые следы.
- При длительном воздействии прямых солнечных лучей поверхность натуральной кожи может затвердеть и сморщиться. Оставляя автомобиль на стоянке, старайтесь ставить его в тень.
- Летом при высокой температуре в салоне виниловые предметы, лежащие на сиденье из натуральной кожи, могут повредить обивку или приклеиться к ней.

Чистка наружных деталей кузова автомобиля

E00900700111

Если на кузове на долгое время останутся перечисленные ниже вещества, они могут вызвать коррозию, обесцвечивание и образование пятен. При их обнаружении следует как можно скорее вымыть автомобиль.

- Морская вода, дорожные антигололедные реагенты.
- Сажа и пыль, в том числе металлическая пыль промышленных предприятий, химические вещества (кислоты, щелочи, смола и т. д.).
- Птичий помет, следы насекомых, смола деревьев.

Мойка кузова

E00900901947

Если на кузове автомобиля на долгое время останутся химические вещества, содержащиеся в грязи и в дорожной пыли, они могут повредить лакокрасочное покрытие и металлическую поверхность кузова автомобиля.

Наилучшей защитой от таких повреждений является частая мойка кузова и обработка его защитными воскодержащими составами. Эти меры помогут также защитить кузов автомобиля от воздействия атмосферных осадков, таких как дождь, снег, содержащиеся в воздухе соли и т. п.

Не следует мыть автомобиль под прямыми солнечными лучами. Поставьте автомобиль в тени и облейте его водой для удаления пыли. Затем большим количеством воды и щеткой или губкой для мытья автомобилей вымойте кузов автомобиля, начиная с крыши и переходя к нижним деталям.

При необходимости воспользуйтесь слабым раствором автошампуня. Тщательно удалите остатки моющего вещества чистой водой и протрите кузов мягкой тканью. После мойки тщательно очистите петли и кромки дверей, капота и т. д., где обычно скапливается грязь.

ПРЕДОСТЕРЕЖЕНИЕ

- При мойке днища автомобиля и колесных дисков соблюдайте осторожность, чтобы не поранить руки.
- Если Ваш автомобиль оборудован стеклоочистителем с датчиком дождя, установите переключатель стеклоочистителя в положение OFF (выключено), чтобы отключить датчик дождя перед мойкой кузова. В противном случае очиститель начнет работать, когда на ветровое стекло попадет вода, и может выйти из строя.
- Старайтесь не пользоваться автоматическими автомобильными мойками, так как щетки могут поцарапать лакокрасочное покрытие, и оно потеряет блеск. Царапины особенно заметны на автомобилях, окрашенных в темные тона.
- Не допускайте попадания воды на детали электрооборудования в моторном отсеке, так как это может затруднить запуск двигателя. Также с осторожностью следует мыть днище кузова; не допускайте попадания струи воды в моторный отсек.
- При использовании некоторых типов моечного оборудования с горячей водой автомобиль подвергается воздействию струй воды под высоким давлением и тепла. Это может привести к тепловой деформации и к повреждению резиновых деталей автомобиля. Возможно также попадание воды в салон автомобиля. Поэтому обратите внимание на следующее:
 - Расстояние между моечной форсункой и кузовом автомобиля должно составлять не менее 50 см.
 - При мойке дверных стекол держите форсунку на расстоянии не менее 50 см и под прямым углом к поверхности стекла.

⚠ ПРЕДОСТЕРЕЖЕНИЕ

- После мойки следует проехать некоторое расстояние с малой скоростью, несколько раз нажав на педаль тормоза, чтобы просушить тормозные механизмы. Влажные тормозные механизмы не способны обеспечить достаточную эффективность торможения. Кроме того, существует вероятность примерзания или коррозии тормозных механизмов, в результате чего автомобиль будет обездвижен.
- При использовании моечных аппаратов высокого давления для мойки автомобиля, оборудованного системой дистанционного управления замками дверей и запуска двигателя, избегайте попадания струи воды на кнопку отпирания на крышке багажного отделения. Это может привести к открыванию крышки и затоплению багажного отделения.
- На автоматической мойке, обратившись к руководству по эксплуатации или проконсультировавшись с оператором мойки, обратите внимание на следующие требования, невыполнение которых может привести к повреждению автомобиля.
 - Наружные зеркала заднего вида должны быть сложены.
 - Антенна должна быть убрана.
 - Если на автомобиле установлен задний спойлер, перед тем как заезжать на мойку, проконсультируйтесь с оператором мойки.
 - Если ваш автомобиль оборудован стеклоочистителем с датчиком дождя, установите переключатель стеклоочистителя в положение OFF (выключено), чтобы отключить датчик дождя.

В холодную погоду

Соль и другие реагенты, которыми зимой посыпают дороги в некоторых регионах, могут оказать разрушающее воздействие на кузов автомобиля. Поэтому автомобиль следует мыть как можно чаще, соблюдая требования инструкции по уходу за автомобилем.

Перед наступлением зимнего сезона и по его окончании рекомендуется нанести на кузов защитное покрытие и проверить антикоррозийное покрытие днища кузова. Помыв автомобиль, удалите капли воды с резиновых уплотнителей вокруг дверей, чтобы двери не примерзли.

ПРИМЕЧАНИЕ

- Во избежание примерзания уплотнителей на дверях, на капоте и т. д. уплотнители следует обработать силиконовым аэрозолем.

Нанесение воска

E0901000632

Восковое покрытие помогает предотвратить прилипание грязи и реагентов, используемых для обработки дорожного полотна, к лакокрасочному покрытию кузова. Восковой препарат следует наносить после мойки автомобиля или не реже одного раза в три месяца, чтобы обеспечить защиту от воды.

Не следует наносить восковое покрытие под прямыми солнечными лучами. Восковое покрытие следует наносить после того, как поверхность кузова остынет.

⚠ ПРЕДОСТЕРЕЖЕНИЕ

- Не следует использовать абразивные составы, содержащие воск. Такие пасты хорошо удаляют с лакокрасочного покрытия следы коррозии и пятна, однако они уменьшают блеск окрашенных и хромированных поверхностей. Кроме того, они вредны для полированных поверхностей, таких как решетка радиатора, различные окантовки, молдинги и т. п.
- Запрещается использовать для удаления с лакокрасочного покрытия гудрона и других загрязнителей бензин и растворители краски.

⚠ ПРЕДОСТЕРЕЖЕНИЕ

- Не следует наносить воск на участки с черным матовым покрытием, так как это может привести к обесцвечиванию, образованию пятен и т. д. При попадании на такие поверхности воска его следует немедленно удалить мягкой тканью, смоченной в теплой воде.
- Если автомобиль оборудован люком, при нанесении воска следите, чтобы он не попал на уплотнитель люка (черную резиновую ленту). Если на уплотнитель попадет воск, герметичность люка не гарантируется.

Полировка кузова

E00901100024

Полировать автомобиль следует, только если на лакокрасочном покрытии образовались пятна или оно потеряло блеск. Не следует полировать детали с матовой отделкой и пластмассовые бамперы, так как это может привести к образованию на них пятен и к повреждению покрытия.

Повреждения лакокрасочного покрытия

E00901200012

Для предотвращения коррозии следует при первой же возможности обработать небольшие трещины и сколы на лакокрасочном покрытии краской MITSUBISHI для ликвидации дефектов.

Убедитесь в отсутствии повреждений лакокрасочного покрытия участков кузова, находящихся ближе к дороге или к шинам. Номер цвета краски указан на идентификационной табличке автомобиля в моторном отсеке.

7

Очистка пластмассовых деталей

E00901300664

Используйте губку или замшу.

Если восковая паста прилипнет к серой или черной шероховатой поверхности бампера, молдингов или фонарей, поверхность станет белой. В этом случае сотрите пасту мягкой тканью или замшей, смоченной в теплой воде.

⚠ ПРЕДОСТЕРЕЖЕНИЕ

- Запрещается использовать жесткие щетки или другой жесткий инструмент, так как они могут повредить поверхность пластмассовых деталей.
- Запрещается использовать пасту, содержащую составы (полировальный порошок), которые могут повредить поверхность пластмассовых деталей.
- Не допускайте попадания на пластмассовые детали бензина, дизельного топлива, тормозной жидкости, моторного масла, смазочных материалов, растворителей краски и серной кислоты (электролита аккумуляторной батареи), так как это может привести к растрескиванию и к обесцвечиванию пластмассовых деталей, а также к образованию на них пятен. В случае попадания этих веществ на пластмассовые детали сотрите их мягкой тканью, замшей или подобным материалом, смоченным в водном растворе нейтрального моющего средства, затем сразу же промойте водой.

Хромированные детали

E00901400115

Для предотвращения образования на хромированных деталях пятен и коррозии следует промывать детали водой, тщательно просушивать и наносить специальное защитное покрытие. Зимой эту процедуру следует производить чаще.

Легкосплавные колесные диски*

E00901500086

1. Поливая колесный диск водой, удалите грязь при помощи губки.
2. Если загрязнение не удаляется водой, воспользуйтесь нейтральным моющим средством.
Помыв колесный диск, смойте остатки нейтрального моющего средства.
3. Тщательно протрите колесный диск замшей или мягкой тканью.

⚠ ПРЕДОСТЕРЕЖЕНИЕ

- Запрещается использовать для мойки колес щетку или другой твердый инструмент.
Это может привести к образованию царапин на колесных дисках.
- Запрещается использовать чистящие составы, содержащие абразивные вещества, щелочи или кислоты. Это может привести к отслаиванию покрытия колесных дисков, к их обесцвечиванию или к образованию на них пятен.
- Запрещается направлять на колесные диски струю горячей воды из моечной установки или другого источника.
- Попадание морской воды или антигололедного реагента, которым обрабатывают дороги, может привести к коррозии дисков. При первой же возможности смойте такие вещества.

Оконные стекла

E00901600029

Обычно оконные стекла очищаются только губкой и водой.

Для удаления масла, смазочных материалов, следов насекомых и т. д. можно воспользоваться составом для чистки стекла. Вымойте стекло, протрите его чистой сухой мягкой тканью. Запрещается мыть стекла тканью, использовавшейся для мытья лакокрасочного покрытия. Восковая паста с окрашенных поверхностей может попасть на стекло, что приведет к уменьшению его прозрачности и ухудшению обзора.

ПРИМЕЧАНИЕ

- Для очистки внутренней поверхности заднего стекла используйте только мягкую ткань. Протирайте стекло вдоль проводников обогревателя заднего стекла и антенны, чтобы не повредить их.

Щетки стеклоочистителя

E00901700059

Для удаления с резинок стеклоочистителя смазки, следов насекомых и т. д. используйте мягкую ткань и состав для чистки стекла. Если щетки не обеспечивают качественной очистки стекла, их следует заменить (см. стр. 8-27).

Очистка люка*

E00901800151

Для очистки внутренней поверхности люка используйте только мягкую ткань. Песок и другие твердые инородные частицы следует удалить тряпкой, смоченной в теплой воде с нейтральным моющим средством. Остатки моющего средства следует удалить губкой, смоченной в чистой воде.

ПРИМЕЧАНИЕ

- Протирая люк жесткой материей или органическими растворителями (бензином, керосином, растворителем краски и т. п.), можно удалить защитное покрытие, нанесенное на внутреннюю сторону люка.

Моторный отсек

E00902100324

Моторный отсек следует мыть в начале и в конце зимнего сезона. Особое внимание следует уделить кромкам, щелям и внешним узлам, где может скапливаться грязь, содержащая реагенты, которыми обрабатывают дороги, а также другие коррозионно-активные вещества.

Если в Вашей местности дороги обрабатываются солью и другими реагентами, моторный отсек следует мыть не реже одного раза в три месяца.

Не допускайте попадания воды на детали электрооборудования в моторном отсеке, так как это может вызвать повреждения.

Не допускайте контакта пластмассовых деталей с серной кислотой (электролитом), так как это может привести к их растрескиванию и обесцвечиванию, а также появлению на них пятен.

При попадании электролита на пластмассовые детали протрите их мягкой тканью, замшей или другим подходящим материалом, смоченным в водном растворе нейтрального моющего средства, затем сразу же промойте водой.

Техническое обслуживание автомобиля

Правила техники безопасности	
при техническом обслуживании	8- 2
Каталитический нейтрализатор	8- 3
Капот	8- 3
Моторное масло	8- 6
Охлаждающая жидкость	8- 9
Жидкость омывателя	8- 11
Тормозная жидкость/жидкость	
гидропривода сцепления*	8- 11
Жидкость усилителя рулевого управления*	8- 12
Аккумуляторная батарея	8- 13
Шины	8- 16
Приработка колодок стояночного тормоза	8- 23
Замена резиновых скребков щеток	
стеклоочистителя	8- 23
Общее техническое обслуживание	8- 25
Техническое обслуживание в холодную	
погоду и во время снегопада	8- 26
Плавкие вставки	8- 26
Предохранители	8- 27
Замена ламп	8- 35

Правила техники безопасности при техническом обслуживании

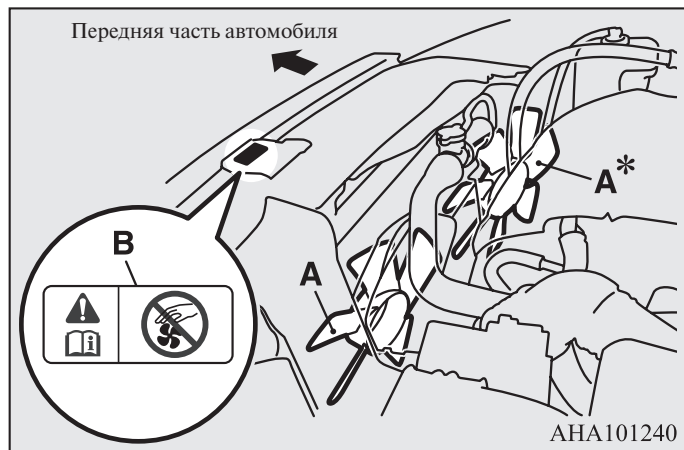
E01000102146

Правильно и регулярно проводимое техническое обслуживание позволяет поддерживать технические характеристики и внешний вид автомобиля в течение длительного времени.

Некоторые работы по техническому обслуживанию, описанные в настоящем руководстве, могут быть выполнены владельцем автомобиля самостоятельно. При выполнении работ следуйте инструкциям и соблюдайте технику безопасности.

При возникновении сомнений в возможности самостоятельного выполнения работ по техническому обслуживанию, а также при возникновении неисправностей или других проблем, следует обратиться в авторизованный сервисный центр MITSUBISHI MOTORS.

Периодическое техническое обслуживание и ремонт (при необходимости) выполняется специалистами авторизованного сервисного центра MITSUBISHI MOTORS.



A- Вентиляторы системы охлаждения

B- Этикетка с предостережением

*: если имеются

⚠ ПРЕДУПРЕЖДЕНИЕ

- Прежде чем приступить к проверке или к другим работам в моторном отсеке, убедитесь, что двигатель выключен и достаточно остыл.
- При необходимости проведения работ в моторном отсеке при работающем двигателе будьте особенно осторожны и следите, чтобы одежда, волосы и т. п. не были захвачены вентилятором, приводными ремнями или другими движущимися деталями.
- Вентилятор может автоматически включиться даже если двигатель в этот момент не работает. Чтобы обеспечить безопасность проведения работ в моторном отсеке, поверните ключ в замке зажигания в положение LOCK и извлеките его.
- Запрещается курить, допускать образование искр и работать с открытым пламенем вблизи топлива или аккумуляторной батареи. Пары топлива, а также газ, выделяющийся из аккумуляторной батареи, легко воспламеняются.
- Будьте особенно осторожны при работе вблизи аккумуляторной батареи. В ней содержится ядовитая и коррозионно-активная серная кислота.
- Запрещается находиться под автомобилем, поднятым на домкрате. Устанавливайте под автомобиль стойки.
- Неправильное обращение с деталями и материалами, используемыми в автомобиле, может быть опасно. Для получения необходимой информации рекомендуется обратиться в авторизованный сервисный центр MITSUBISHI MOTORS.

Каталитический нейтрализатор

E01000201182

Выпускная система с каталитическим нейтрализатором является исключительно эффективным средством снижения токсичности отработавших газов. Каталитический нейтрализатор устанавливается в выпускной системе.

Для обеспечения эффективной работы каталитического нейтрализатора и предотвращения его повреждения очень важно, чтобы двигатель был правильно отрегулирован.

Следует использовать только неэтилированный бензин. Иных мер предосторожности при обычной эксплуатации не требуется.

⚠ ПРЕДУПРЕЖДЕНИЕ

- Правило, общее для всех автомобилей: запрещается останавливаться или перемещаться на автомобиле в местах, где возможно соприкосновение легковоспламеняющихся материалов, например сухой травы или листьев, с горячими деталями выпускной системы автомобиля, так как это может привести к возгоранию.
- Запрещается наносить на каталитический нейтрализатор грунтровку, краску или антикоррозионное покрытие.

ПРИМЕЧАНИЕ

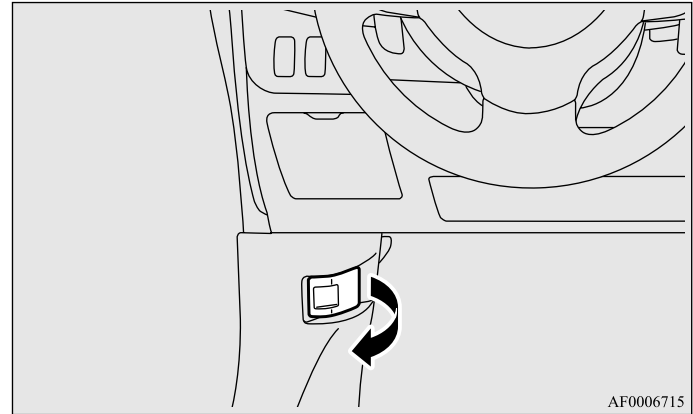
- Следует использовать ТОЛЬКО НЕЭТИЛИРОВАННЫЙ БЕНЗИН марки, указанной в разделе «Выбор топлива» на стр. 2.

Капот

E01000303956

Открытие капота

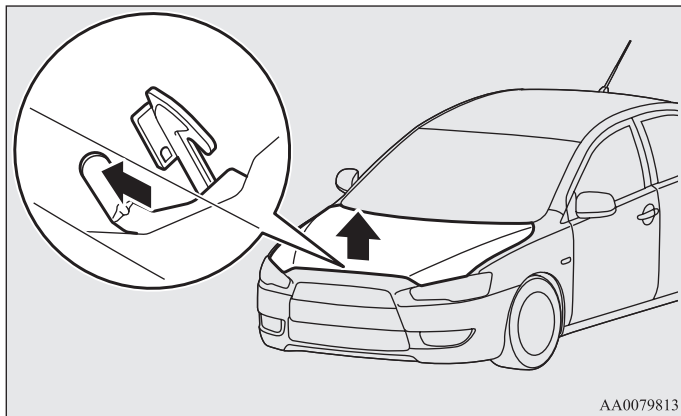
1. Чтобы отпереть замок капота, потяните рычаг на себя.



AF0006715

Техническое обслуживание автомобиля

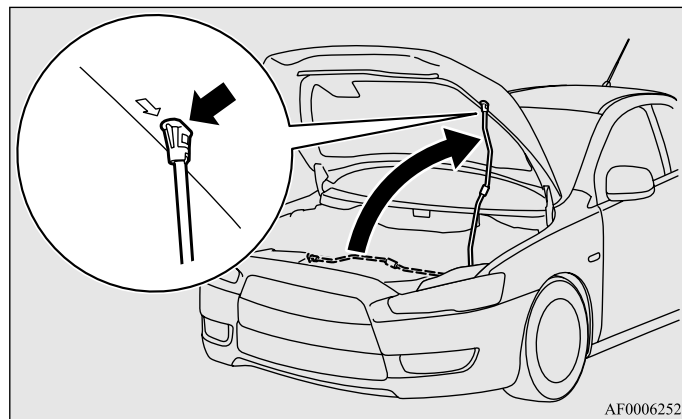
2. Поднимите капот, нажав на рычаг предохранительного крюка.



ПРИМЕЧАНИЕ

- Следует открывать капот, только если щетки стеклоочистителя находятся в нижнем рабочем положении. Если щетки находятся в другом положении, они могут повредить лакокрасочное покрытие капота.

3. Чтобы зафиксировать капот в поднятом положении, вставьте в паз опорную штангу.

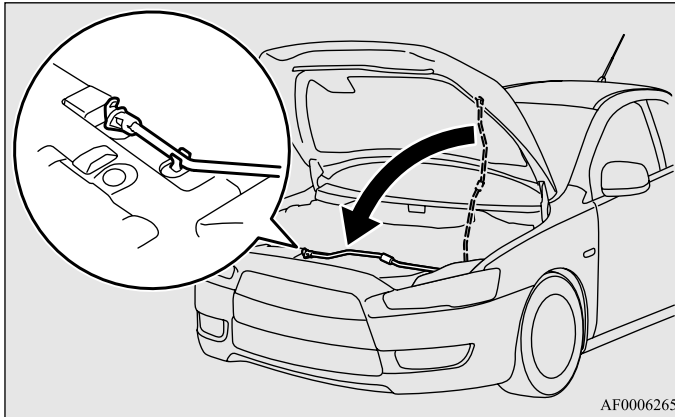


⚠ ПРЕДОСТЕРЕЖЕНИЕ

- Помните, что опорная штанга может выйти из паза, если открытый капот будет приподнят сильным ветром.
- Вставив опорную штангу в паз, убедитесь, что она надежно фиксирует капот, и он не упадет на Вас.

Закрывание капота

1. Отсоедините опорную штангу и закрепите ее в держателе.



2. Медленно опускайте капот до высоты примерно 20 см от закрытого положения, затем отпустите.
3. Попробуйте слегка приподнять капот за середину края, чтобы убедиться, что он надежно зафиксировался замком.

⚠ ПРЕДОСТЕРЕЖЕНИЕ

- Будьте осторожны, чтобы при закрытии капота не прищемить руки или пальцы.
- Перед началом движения убедитесь, что капот плотно закрыт. Не полностью закрытый капот может неожиданно подняться во время движения. Это крайне опасно.

ПРИМЕЧАНИЕ

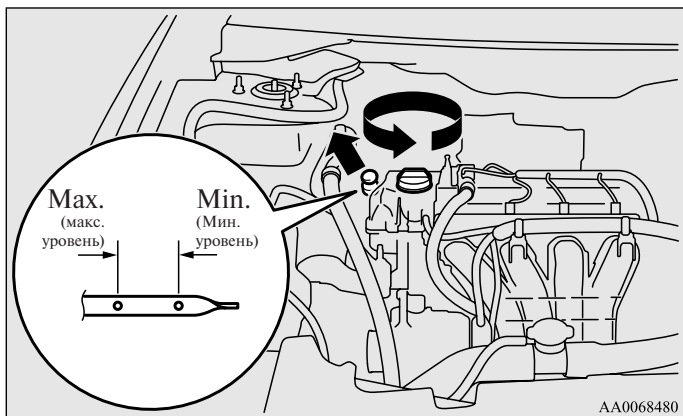
- Если при этом капот не закроется, опустите капот с несколько большей высоты.
- Запрещается сильно нажимать на капот рукой, так как это может привести к его повреждению.

Моторное масло

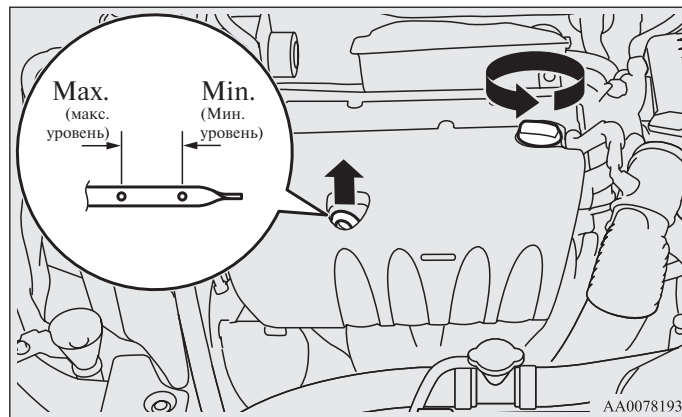
E01000404130

Проверка уровня и заправка моторного масла

Модификации с двигателем 1600



Модификации с двигателями 1800



Качество используемого моторного масла оказывает существенное влияние на технические характеристики двигателя, его срок службы и пусковые качества. Следует использовать масло только рекомендованного качества и соответствующей вязкости. В процессе нормальной работы все двигатели расходуют некоторое количество масла. Ежедневно перед поездкой проверяйте уровень масла в двигателе.

1. Остановите автомобиль на ровной горизонтальной площадке.
2. Выключите двигатель.
3. Подождите несколько минут.
4. Извлеките маслоизмерительный щуп и протрите его чистой ветошью.
5. Вставьте щуп до упора.
6. Извлеките щуп и определите уровень масла, который должен находиться между двумя метками на щупе.
7. Если уровень масла ниже допустимого, снимите пробку с маслоналивной горловины в крышке головки блока цилиндров и долейте масло до установленного уровня. Не заливайте излишнее количество масла, т. к. это приведет к повреждению двигателя. Используйте только рекомендованное моторное масло и не смешивайте масла разных типов.
8. После доливки масла плотно закройте пробку маслоналивной горловины.
9. Проверьте уровень масла, повторив пункты 4–6.

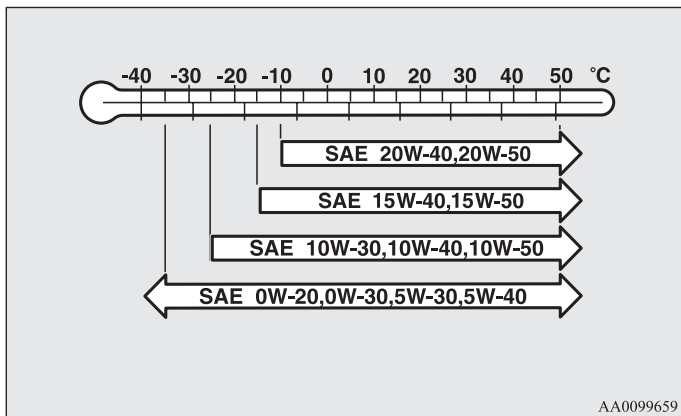
Используйте только рекомендованные типы масел по классификации ACEA, API или JASO, приведенные в настоящем руководстве.

ПРИМЕЧАНИЕ

- При эксплуатации автомобиля в тяжелых условиях моторное масло быстро утрачивает свои свойства и заменять его требуется чаще. Необходимо соблюдать периодичность планового техобслуживания.
- Указания по утилизации отработанного моторного масла приведены на стр. 7.

Выбор моторного масла

Рекомендуем использовать оригинальные моторные масла Mitsubishi Genuine Oil, классификация которых соответствует указанной в данном разделе.



ПРИМЕЧАНИЕ

- Не рекомендуется использовать дополнительные добавки и присадки, так как они могут снизить эффективность присадок, входящих в состав моторного масла. В результате двигатель может быть поврежден.

- Следует выбирать моторное масло соответствующей вязкости по классификации SAE в зависимости от температуры наружного воздуха.
Моторные масла классов SAE 0W-20, 0W-30, 5W-30 и 5W-40 можно использовать только в том случае, если они соответствуют классам ACEA A3/B3, A3/B4 или A5/B5 и выше.
- Следует использовать моторное масло, соответствующее следующим классам:
 - По классификации API: «Для условий эксплуатации SM и выше»
 - Масло, сертифицированное по ILSAC.
 - По классификации ACEA:
«Для условий эксплуатации A1/B1, A3/B3, A3/B4 или A5/B5»

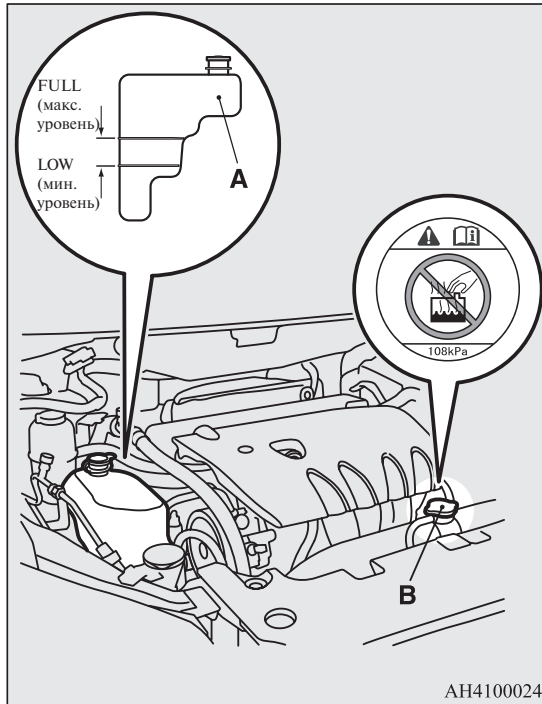
Охлаждающая жидкость

E01000503248

Проверка уровня охлаждающей жидкости

Полупрозрачный расширительный бачок (А) системы охлаждения расположен в моторном отсеке.

На холодном двигателе уровень охлаждающей жидкости в этом бачке должен находиться между отметками LOW и FULL.



Добавление охлаждающей жидкости

Система охлаждения герметична, и в нормальных условиях эксплуатации потери охлаждающей жидкости незначительны.

Значительное понижение уровня охлаждающей жидкости может указывать на утечку. В этом случае рекомендуется как можно скорее проверить систему охлаждения в авторизованном сервисном центре MITSUBISHI MOTORS.

Если уровень в расширительном бачке опустится ниже отметки LOW, откройте крышку и долейте охлаждающую жидкость.

Если же расширительный бачок совершенно пуст, откройте пробку радиатора (В) и долейте охлаждающую жидкость, чтобы ее уровень достиг наливной горловины.

⚠ ПРЕДУПРЕЖДЕНИЕ

- Запрещается открывать пробку радиатора (В) на горячем двигателе. Система охлаждения находится под давлением, и вырывающаяся горячая охлаждающая жидкость может причинить серьезные ожоги.

Антифриз

В охлаждающей жидкости содержится антикоррозионное вещество на основе этиленгликоля. Головка блока цилиндров и корпус насоса охлаждающей жидкости изготовлены из алюминиевого сплава, и для предотвращения коррозии этих деталей охлаждающую жидкость следует периодически заменять.

Используйте охлаждающую жидкость MITSUBISHI MOTORS GENUINE SUPER LONG LIFE COOLANT PREMIUM или аналог*.

*: аналог должен представлять собой высококачественную охлаждающую жидкость на основе этиленгликоля, не содержащую силикатов, аминов, нитратов и боратов и произведенную с использованием долговечной гибридной органическо-кислотной технологии.

Оригинальная охлаждающая жидкость MITSUBISHI MOTORS GENUINE обладает превосходными антикоррозионными свойствами для любых металлов, включая алюминий, и позволяет избежать засорения продуктами коррозии радиатора, отопителя, каналов в головке блока цилиндров и в блоке цилиндров и т. д.

В охлаждающей жидкости должно присутствовать антикоррозионное вещество, поэтому не следует заменять охлаждающую жидкость чистой водой, даже летом.

Концентрация антифриза в охлаждающей жидкости зависит от предполагаемой температуры наружного воздуха.

Выше -35°C: концентрация антифриза 50%

Ниже -35°C: концентрация антифриза 60%

ПРЕДОСТЕРЕЖЕНИЕ

- Запрещается использовать антифриз на основе спирта или метанола, а также охлаждающие жидкости, смешанные с антифризом на основе спирта или метанола. Использование антифриза нереккомендованного типа может привести к коррозии алюминиевых деталей.
- Запрещается использовать воду для изменения концентрации антифриза в охлаждающей жидкости.
- Увеличение концентрации антифриза свыше 60% приводит к снижению таких показателей, как температура замерзания и теплопередающая способность жидкости, что отрицательно сказывается на работе двигателя.
- Доливать в охлаждающую жидкость воду запрещается.

В холодную погоду

Перед наступлением холодного сезона следует проверить концентрацию антифриза и при необходимости довести ее до нормы.

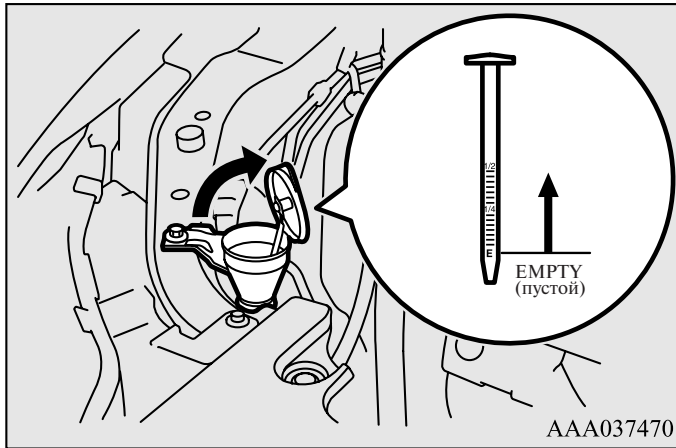
Жидкость омывателя

E01000702012

Бачок жидкости омывателя ветрового стекла расположен в моторном отсеке.

Периодически проверяйте уровень жидкости и доливайте ее в бачок при необходимости.

Откройте крышку бачка омывателя и проверьте уровень жидкости с помощью щупа.



ПРИМЕЧАНИЕ

- Жидкость из бачка омывателя подается на ветровое стекло и стекла фар (если имеются омыватели фар).

В холодную погоду

Для обеспечения нормальной работы стеклоочистителя при низкой температуре воздуха используйте незамерзающую жидкость.

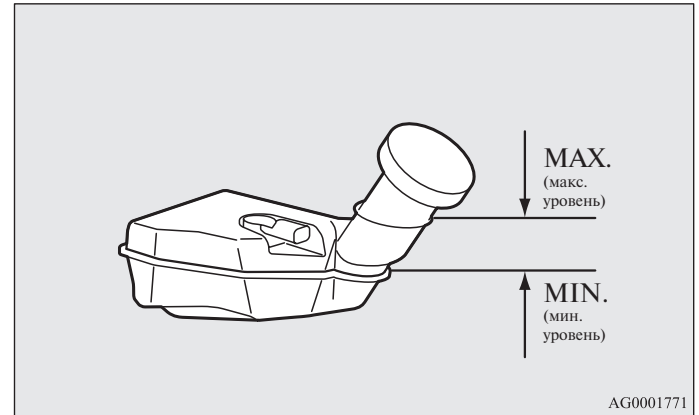
Тормозная жидкость/жидкость гидропривода сцепления*

E01000800484

Для тормозной системы и гидравлического привода сцепления используется общий бачок.

Проверка уровня жидкости

Уровень жидкости должен находиться между отметками MAX и MIN на бачке.



Уровень жидкости измеряется поплавковым датчиком. Если уровень тормозной жидкости опускается ниже отметки MIN, загорается контрольная лампа уровня тормозной жидкости.

По мере износа тормозных колодок уровень жидкости постепенно снижается, но это не является признаком неисправности.

Значительное снижение уровня тормозной жидкости за короткое время указывает на течь в тормозной системе.

В этом случае рекомендуется проверить автомобиль в авторизованном сервисном центре MITSUBISHI MOTORS.

Рекомендуемый тип жидкости

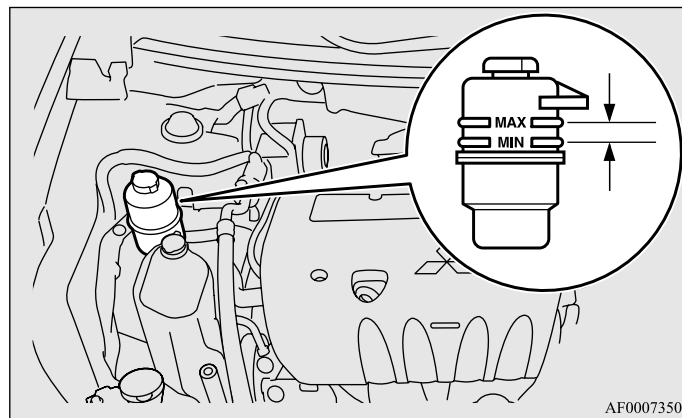
Следует использовать тормозную жидкость, соответствующую классам DOT3 или DOT4. Тормозная жидкость гигроскопична. При значительном содержании влаги в тормозной жидкости существенно снижаются рабочие характеристики тормозной системы и гидропривода сцепления.

⚠ ПРЕДОСТЕРЕЖЕНИЕ

- При работе с тормозной жидкостью соблюдайте осторожность, следите, чтобы она не попала в глаза, на кожу и на лакокрасочное покрытие.
- Используйте тормозную жидкость только рекомендованного типа. Запрещается смешивать тормозные жидкости разных марок, т. к. между ними возможна химическая реакция. Не допускайте контакта или смешивания тормозной жидкости и нефтепродуктов, а также попадания последних в тормозную систему. Это приведет к повреждению уплотнений.
- В нормальных условиях эксплуатации крышку бачка следует держать закрытой во избежание ухудшения характеристик тормозной жидкости.
- Прежде чем открывать крышку бачка, протрите ее, а по окончании обслуживания плотно закройте.

Жидкость усилителя рулевого управления*

E01001101380



AF0007350

Проверка уровня жидкости

При работающем на холостом ходу двигателе проверьте уровень жидкости в бачке.

Убедитесь, что уровень жидкости находится между отметками MAX и MIN на стенке бачка. При необходимости долейте жидкость.

Рекомендуемый тип жидкости

В систему рекомендуется заливать оригинальную жидкость MITSUBISHI MOTORS GENUINE PSF (Power Steering Fluid).

Аккумуляторная батарея

E01001201802

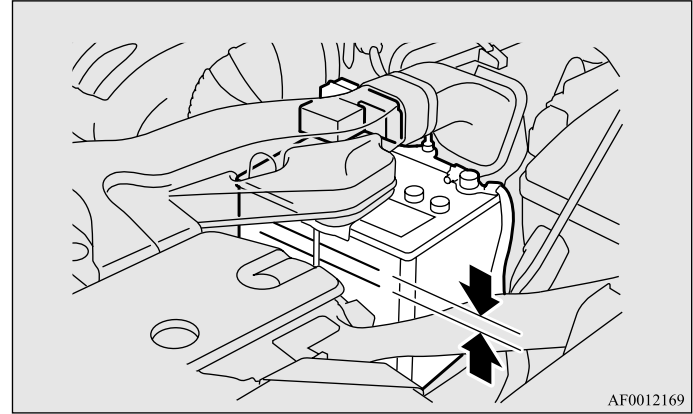
От состояния аккумуляторной батареи в значительной степени зависит длительность запуска двигателя и работа электрооборудования автомобиля. Следует регулярно проверять аккумуляторную батарею и обеспечивать ее надлежащее обслуживание, особенно в холодную погоду.

⚠ ПРЕДУПРЕЖДЕНИЕ

- Датчик подушек безопасности SRS расположен в передней части моторного отсека рядом с аккумуляторной батареей.
- Во время проверки или замены аккумуляторной батареи и при работе с узлами, расположенными рядом, не ударяйте по датчику, чтобы не повредить его.

Проверка уровня электролита в аккумуляторной батарее

E01010801080



AF0012169

Уровень электролита должен находиться между отметками, расположенными снаружи на корпусе батареи. При необходимости долейте дистиллированную воду.

Аккумуляторная батарея состоит из нескольких банок. Выверните пробку из каждой банки и долейте дистиллированную воду до верхней отметки. Не следует переливать воду выше верхней отметки, так как брызги электролита, вытекающего при движении, могут повредить детали автомобиля.

Уровень электролита следует проверять не реже одного раза в четыре недели, в зависимости от условий эксплуатации.

Если батарея не эксплуатируется, она со временем разряжается.

Проверяйте ее каждые четыре недели и при необходимости заряжайте небольшим током.

В холодную погоду

E01010900013

При низкой температуре емкость аккумуляторной батареи уменьшается. Это является неизбежным следствием химических и физических процессов, происходящих в ней. Поэтому холодная аккумуляторная батарея, особенно не полностью заряженная, обеспечивает только часть обычного пускового тока.

Перед запуском двигателя в холодную погоду рекомендуется проверить зарядку батареи, при необходимости — зарядить или заменить ее.

Это не только обеспечит надежный запуск двигателя, но и продлит срок эксплуатации аккумуляторной батареи.

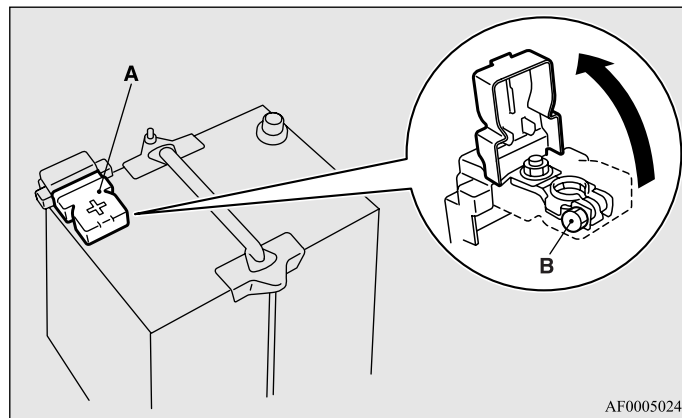
Отсоединение и подключение

E01011001252

Для отсоединения аккумуляторной батареи выключите двигатель, сначала отсоедините отрицательный (–) провод, затем отсоедините положительный (+) провод. Для подключения аккумуляторной батареи сначала подсоедините положительный (+), затем отрицательный (–) провод.

ПРИМЕЧАНИЕ

- Прежде чем отсоединять и подсоединять положительный (+) провод батареи, снимите крышку вывода (A).
- Ослабьте гайку (B) и снимите клемму с положительного (+) вывода аккумуляторной батареи.



AF0005024

⚠ ПРЕДУПРЕЖДЕНИЕ

- Не курите, не допускайте образования искр или открытого огня вблизи аккумуляторной батареи. Это может привести к ее взрыву.
- Электролит аккумуляторной батареи — очень едкая жидкость. Не допускайте попадания электролита в глаза, на кожу, на одежду или на лакокрасочное покрытие автомобиля. Пролитый электролит следует немедленно смыть большим количеством воды.
При раздражении глаз или кожи в результате контакта с электролитом следует немедленно обратиться к врачу.
- При зарядке или эксплуатации аккумуляторной батареи в закрытом помещении следует обеспечить достаточную вентиляцию.

⚠ ПРЕДОСТЕРЕЖЕНИЕ

- Не подпускайте к аккумуляторной батарее детей.
- Запрещается отсоединять провода от аккумуляторной батареи при включенном зажигании. При этом возможно повреждение элементов электрооборудования.
- Не допускайте короткого замыкания выводов батареи. Это приведет к ее перегреву и выходу из строя.
- При необходимости быстрой зарядки аккумуляторной батареи следует сначала отсоединить от нее провода.
- Во избежание короткого замыкания следует отсоединять сначала отрицательный (–) провод.
- При работе вблизи аккумуляторной батареи следует надевать защитные очки.
- Не допускайте контакта пластмассовых деталей с серной кислотой (электролитом), так как это может привести к их растрескиванию и обесцвечиванию, а также появлению на них пятен.
При попадании электролита на пластмассовые детали протрите их мягкой тканью, замшей или другим подходящим материалом, смоченным в водном растворе нейтрального моющего средства, затем сразу же промойте водой.

ПРИМЕЧАНИЕ

- Содержите выводы аккумуляторной батареи в чистоте. После подключения аккумуляторной батареи нанесите на выводы защитную смазку. При необходимости промывайте выводы теплой водой.
- Убедитесь, что аккумуляторная батарея надежно закреплена и смещение во время движения исключено. Проверьте также, надежно ли затянуты клеммы.
- Если автомобиль не будет эксплуатироваться в течение длительного времени, снимите аккумуляторную батарею и храните ее в месте, где электролит не замерзнет. Хранить аккумуляторную батарею следует полностью заряженной.

Шины

E01001300125

ПРЕДУПРЕЖДЕНИЕ

- Движение на изношенных, поврежденных или неправильно накачанных шинах может привести к аварии и к серьезным травмам или даже гибели людей.

Давление воздуха в шинах**Модификации с двигателем 1600**

Наименование	Размерность шин	При нормальной нагрузке		При буксировке прицепа	
		Передние колеса	Задние колеса	Передние колеса	Задние колеса
Полноразмерное колесо	205/60R16 92H*1	2,6 бар (260 кПа)*6 2,7 бар (270 кПа)*7	2,6 бар (260 кПа)*6 2,7 бар (270 кПа)*7	2,6 бар (260 кПа)*6 2,7 бар (270 кПа)*7	2,6 бар (260 кПа)*6 2,7 бар (270 кПа)*7
	205/60R16 92H*2	2,2 бар (220 кПа), 2,5 бар (250 кПа)*5	2,2 бар (220 кПа), 2,5 бар (250 кПа)*5	2,2 бар (220 кПа)	2,2 бар (220 кПа)
Компактное запасное колесо	T125/70D16 96M*3 T125/90D16 98M*4	4,2 бар (420 кПа)		—	

*1: кроме модификаций для России, Казахстана и Украины

*2: модификации для России, Казахстана и Украины

*3: при скорости выше 160 км/ч

*4: А/Т

*5: М/Т

Техническое обслуживание автомобиля

Модификации с двигателем 1800

Описание	Размерность шин	При нормальной нагрузке		При буксировке прицепа	
		Передние колеса	Задние колеса	Передние колеса	Задние колеса
Полноразмерное колесо	215/45R18 89W P215/45R18 89V	2,2 бар (220 кПа), 2,5 бар (250 кПа)* ¹	2,2 бар (220 кПа), 2,5 бар (250 кПа)* ¹	2,2 бар (220 кПа)	2,4 бар (240 кПа)
	205/60R16 92H* ¹	2,6 бар (260 кПа)	2,6 бар (260 кПа)	2,6 бар (260 кПа)	2,6 бар (260 кПа)
	205/60R16 92H* ²	2,2 бар (220 кПа), 2,5 бар (250 кПа)* ³	2,2 бар (220 кПа), 2,5 бар (250 кПа)* ³	2,2 бар (220 кПа)	2,2 бар (220 кПа)
Компактное запасное колесо	T125/70D16 96M	4,2 бар (420 кПа)		—	

*¹: кроме модификаций для России, Казахстана и Украины

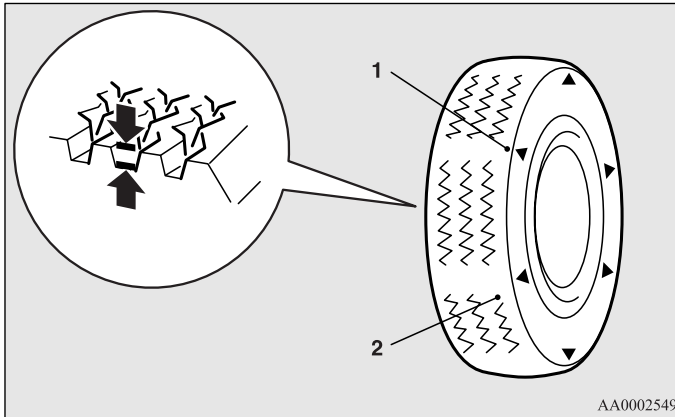
*²: модификации для России, Казахстана и Украины

*³: при скорости выше 160 км/ч

Во время проверки давления шины должны быть холодными; в случае избыточного или недостаточного давления доведите его до нормы. После проверки давления проверьте исправность и герметичность шин. Наденьте на вентили защитные колпачки.

Состояние колес

E01001800742



AA0002549

- 1- Расположение индикатора износа протектора
- 2- Индикатор износа протектора

Убедитесь, что на шинах отсутствуют порезы, трещины и другие повреждения. Если имеются глубокие порезы и трещины, замените шины. Также проверьте, не застряли ли в шинах мелкие металлические предметы и щебень.

Движение на изношенных шинах очень опасно, так как при этом резко возрастает опасность заноса или аквапланирования. Допускается эксплуатация шин, глубина рисунка протектора которых составляет не менее 1,6 мм.

Если на шине имеется индикатор износа, по мере износа шины он проявляется на поверхности протектора, указывая на то, что шина больше не должна эксплуатироваться. Если на поверхности протектора проявляется индикатор износа, шину следует заменить новой.

Если вследствие износа необходимо заменить одну из шин полноприводного автомобиля, замените сразу все шины.

⚠ ПРЕДОСТЕРЕЖЕНИЕ

- Следует устанавливать шины одного размера, одного типа и одного производителя, с одинаковой степенью износа. Запрещается устанавливать шины разного размера, разного типа, разных производителей или с разной степенью износа. В этом случае повышается температура масла в дифференциале, что может привести к неисправности трансмиссии. Кроме того, в трансмиссии возникают повышенные нагрузки, которые могут привести к утечке масла, заклиниванию деталей и к другим серьезным неисправностям.

Замена шин и колесных дисков

E01007200054

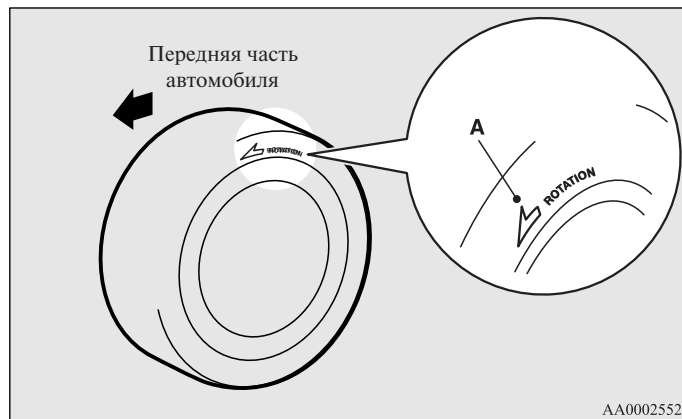
⚠ ПРЕДОСТЕРЕЖЕНИЕ

- Запрещается установка шин, размеры которых отличаются от указанных выше, а также совместная установка шин различных моделей, поскольку это отрицательно влияет на безопасность движения. См. раздел «Шины и колесные диски» на стр. 9-16.
- Даже если колесный диск имеет тот же посадочный диаметр и вылет, что и оригинальный, его форма может не позволить правильно его установить. Перед приобретением новых колесных дисков рекомендуем проконсультироваться у специалистов авторизованного сервисного центра MITSUBISHI MOTORS.

Шины с направленным рисунком протектора

⚠ ПРЕДОСТЕРЕЖЕНИЕ

- Если на боковинах шин имеются стрелки (А), указывающие направление вращения колеса, то при установке колеса на автомобиль следите за тем, чтобы направление стрелок на шинах совпадало с направлением вращения колеса при движении автомобиля вперед. Если стрелка будет направлена против вращения колеса, эксплуатационные характеристики шины ухудшатся.



⚠ ПРЕДОСТЕРЕЖЕНИЕ

- Избегайте установки на автомобиль шин разных моделей. Это может отрицательно сказаться на управляемости и безопасности автомобиля.

Зимние шины

E01002000666

Для движения по снегу и льду рекомендуется использовать зимние шины. Чтобы обеспечить курсовую устойчивость автомобиля, на все колеса следует устанавливать шины одинакового размера и с одинаковым рисунком протектора.

Если износ зимних шин превышает 50%, то их не следует использовать в качестве зимних.

Не разрешается устанавливать зимние шины, не рекомендованные для использования на автомобиле.

⚠ ПРЕДОСТЕРЕЖЕНИЕ

- Соблюдайте максимально допустимую скорость движения для зимних шин и ограничения скорости, установленные местными законами.

ПРИМЕЧАНИЕ

- Использование зимних шин (скорость движения, необходимость установки, тип и т. д.) регламентируется правилами, отличающимися в зависимости от особенностей региона. Соблюдайте правила, действующие в местности, где эксплуатируется автомобиль.
- Если колеса крепятся фланцевыми гайками, то при установке колес со стальными дисками их необходимо заменить коническими гайками.

Цепи противоскольжения

E01002101837

Цепи противоскольжения следует устанавливать только на ведущие (передние) колеса, соблюдая инструкции изготовителя цепей.

В регионах с частыми снегопадами рекомендуется иметь с собой цепи противоскольжения, которые при необходимости должны устанавливаться на передние колеса в соответствии с инструкциями производителя.

Используйте только те цепи противоскольжения, которые предназначены для колес, установленных на автомобиле: цепи несоответствующего типа или размера могут повредить кузов автомобиля.

Прежде чем устанавливать цепи противоскольжения, проконсультируйтесь в авторизованном сервисном центре MITSUBISHI MOTORS. Максимальная высота цепи противоскольжения указана в таблице.

Размерность шин	Размерность колесных дисков	Максимальная высота цепи, мм
215/45R 18 P215/45R 18	18 x 7 J	9 мм
205/60R 16	16 x 6 1/2 J 16 x 6 1/2 JJ	

Максимальная скорость движения с установленными цепями противоскольжения — 50 км/ч. Цепи противоскольжения следует снимать сразу после преодоления заснеженного участка.

⚠ ПРЕДОСТЕРЕЖЕНИЕ

- Потренируйтесь устанавливать цепи противоскольжения самостоятельно до того, как они Вам понадобятся. Не рассчитывайте на помощь других людей на дороге в холодную погоду.

⚠ ПРЕДОСТЕРЕЖЕНИЕ

- Для установки цепей выбирайте хорошо просматриваемый прямой участок дороги, где можно съехать на обочину и остаться в поле зрения других водителей.
- Не устанавливайте цепи противоскольжения до того, как в этом возникнет необходимость. Движение с цепями противоскольжения приводит к износу шин и дорожного покрытия.
- Проехав 100-300 метров, остановитесь и подтяните цепи.
- Двигайтесь с осторожностью и не превышайте скорость 50 км/ч. Помните, что установка цепей противоскольжения не является гарантией предотвращения аварии.
- Установив цепи противоскольжения, не допускайте повреждения ими колесных дисков и кузова автомобиля.
- Запрещается устанавливать цепь противоскольжения на компактное запасное колесо. При проколе одного из передних колес перед установкой цепей противоскольжения установите на его место одно из задних колес, а компактное запасное колесо установите на место заднего колеса.
- Легкосплавный колесный диск может быть поврежден цепью противоскольжения. Устанавливая цепь противоскольжения на колесо с легкосплавным диском, не допускайте соприкосновения деталей и креплений цепи с колесным диском.
- Перед установкой цепей противоскольжения снимите колесные колпаки. В противном случае они могут получить повреждение. (См. раздел «Колесные колпаки» на стр. 6-35.)
- Устанавливая или снимая цепь противоскольжения, соблюдайте меры предосторожности, чтобы не повредить руки и другие части тела о кромки панелей кузова автомобиля.

ПРИМЕЧАНИЕ

- Применение цепей противоскольжения регламентируется правилами, отличающимися в зависимости от особенностей региона. Обязательно соблюдайте правила и законы, действующие в Вашей стране. В большинстве стран правила дорожного движения запрещают использовать цепи противоскольжения на дорогах без снежного покрова.

Приработка колодок стояночного тормоза

E01008300010

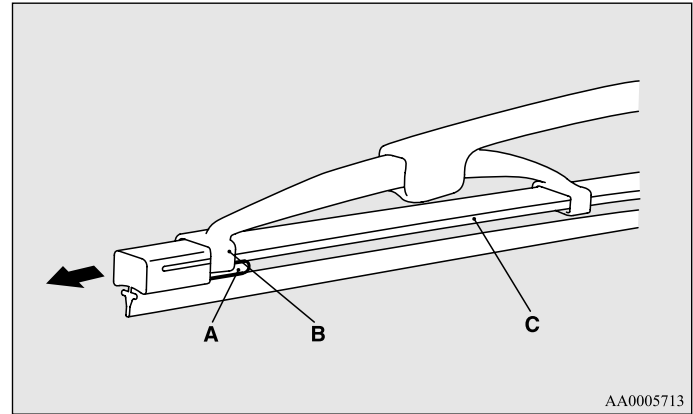
Приработка колодок стояночного тормоза может потребоваться, если тормозной силы стояночного тормоза недостаточно, либо после замены колодок и/или тормозных дисков. Это обеспечит надежную работу стояночного тормоза.

Этот вид работ выполняется в авторизованных сервисных центрах MITSUBISHI MOTORS.

Замена резиновых скребков щеток стеклоочистителя

E01008200093

1. Поднимите рычаг щетки стеклоочистителя над ветровым стеклом.
2. Потяните за резиновый скребок, чтобы фиксатор (А) отсоединился от хомута (В). Затем потяните резиновый скребок дальше и снимите его.

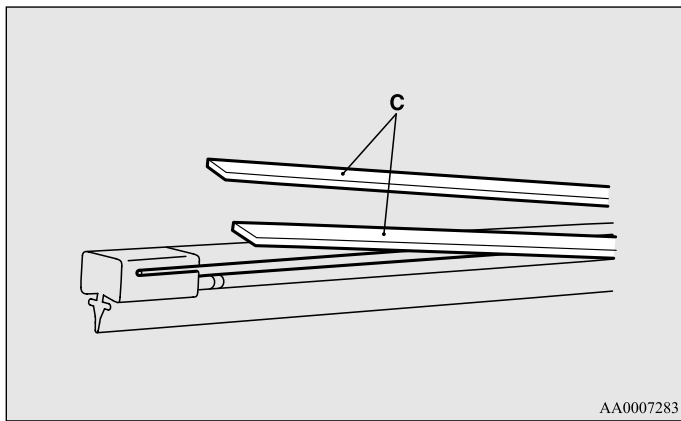


ПРИМЕЧАНИЕ

- Следите, чтобы рычаг щетки стеклоочистителя не упал на ветровое стекло; он может повредить стекло.

Техническое обслуживание автомобиля

3. Установите держатели (С) на новые резиновые скребки.

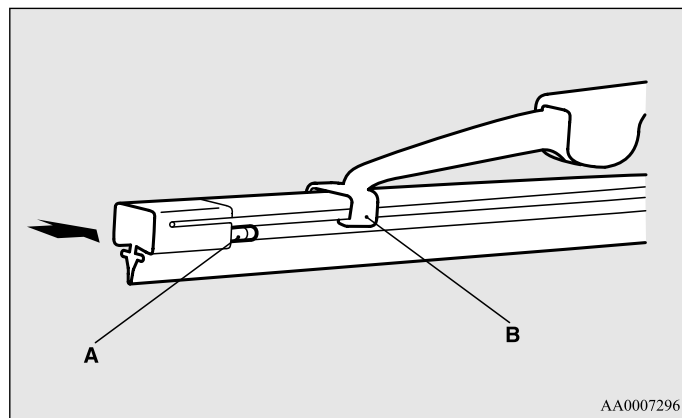


4. Вставьте резиновые скребки с держателями в щетку стеклоочистителя, начав с противоположного от фиксатора конца щетки. Убедитесь, что хомут (В) надежно вошел в прорези на скребке.

ПРИМЕЧАНИЕ

- Если с новыми скребками держатели не поставляются, используйте держатели от старых резиновых скребков.

5. Сдвигайте скребок до тех пор, пока хомут (В) не зацепится надежно за фиксатор (А).



Общее техническое обслуживание

E01002700432

Утечка топлива, охлаждающей жидкости, масла и отработавших газов

Загляните под кузов автомобиля и убедитесь в отсутствии утечек топлива, охлаждающей жидкости, масла и отработавших газов.

ПРЕДУПРЕЖДЕНИЕ

- Запрещается эксплуатировать автомобиль, если есть подозрение на утечку топлива или чувствуется запах топлива. Обратитесь в авторизованный сервисный центр MITSUBISHI MOTORS.

Работа наружных и внутренних осветительных приборов

Включите комбинированный переключатель освещения, чтобы проверить работу всех осветительных приборов.

Если осветительные приборы не включаются, это может говорить о том, что перегорел предохранитель или неисправна лампа. Сначала проверьте предохранители. Если перегоревшие предохранители не обнаружены, проверьте лампы.

Порядок проверки и замены предохранителей и ламп приведен в разделах «Предохранители» на стр. 8-31 и «Замена ламп» на стр. 8-39.

Если предохранители и лампы в порядке, обратитесь в авторизованный сервисный центр MITSUBISHI MOTORS для проверки и ремонта автомобиля.

Работа контрольно-измерительных приборов и контрольных ламп

Запустите двигатель и проверьте работу всех контрольно-измерительных приборов и контрольных ламп.

При обнаружении неисправностей обратитесь в авторизованный сервисный центр MITSUBISHI MOTORS.

Смазка петель и замков

Проверьте состояние всех замков и петель, при необходимости смажьте их.

Техническое обслуживание в холодную погоду и во время снегопада

E01002800257

Вентиляционные отверстия

Для предотвращения нарушений в работе систем отопления и вентиляции следует очищать вентиляционные отверстия перед ветровым стеклом от опавших листьев, а также от снега после сильного снегопада.

Уплотнители

Во избежание примерзания уплотнителей дверей, капота и т. д. уплотнители следует обработать силиконовым аэрозолем.

Дополнительное оборудование

Зимой рекомендуется иметь с собой лопату с короткой рукояткой, чтобы расчистить снег, если автомобиль застрянет. Также полезно иметь с собой щетку для удаления снега с автомобиля и пластиковый скребок для очистки ветрового и заднего стекла.

Плавкие вставки

E01002900261

Плавкие вставки предотвращают возгорание, если через отдельные электрические цепи проходит чрезмерно большой ток.

Если перегорит плавкая вставка, обратитесь для проверки электрооборудования автомобиля в авторизованный сервисный центр MITSUBISHI MOTORS.

См. раздел «Номинальный ток предохранителей» на стр. 8-33.

⚠ ПРЕДУПРЕЖДЕНИЕ

- Запрещается заменять плавкие вставки другими токопроводящими предметами: это может привести к возгоранию автомобиля, уничтожению имущества и тяжелой или даже несовместимой с жизнью травме.

Предохранители

E01003002045

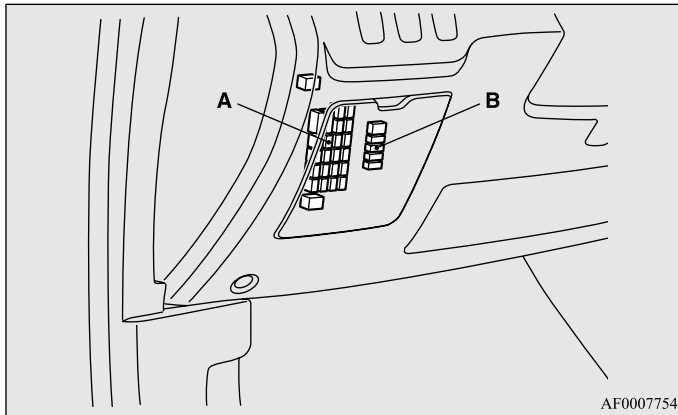
Расположение блоков предохранителей

Для защиты электрооборудования от повреждения в результате короткого замыкания или перегрузки каждая цепь снабжена предохранителем.

Блоки предохранителей установлены в салоне и в моторном отсеке.

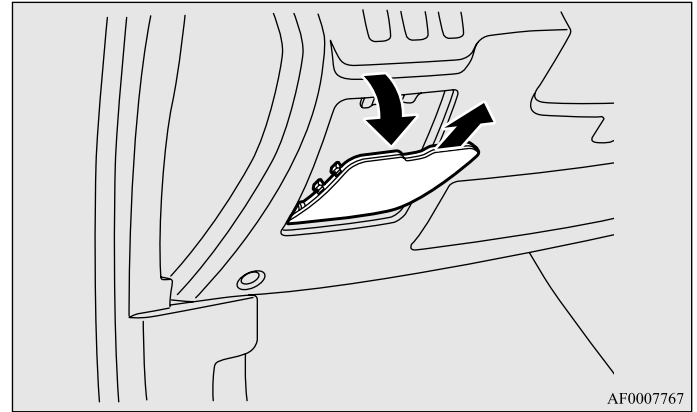
Блоки предохранителей в салоне

Блоки предохранителей в салоне расположены за крышкой блока предохранителей перед водителем сиденьем, в месте, изображенном на рисунке.



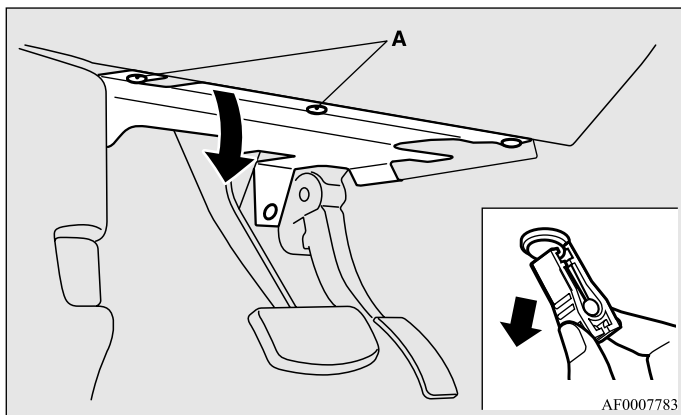
- A- Основной блок предохранителей
- B- Дополнительный блок предохранителей

1. Откройте крышку блока предохранителей и извлеките ее, потянув на себя.

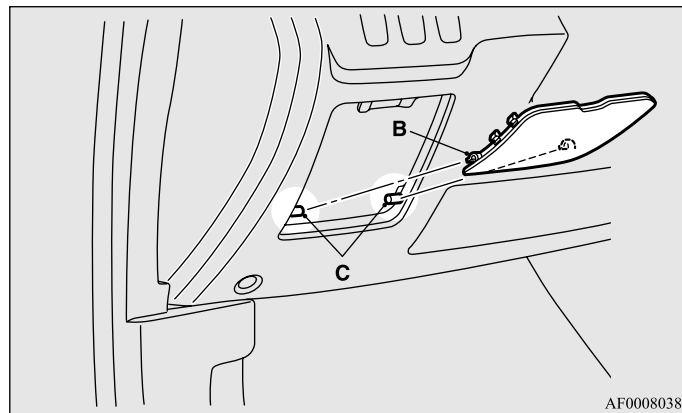


Техническое обслуживание автомобиля

2. Если автомобиль оснащен нижней крышкой, съемником ослабьте 2 фиксатора (А) и потяните нижнюю крышку вниз. Съемник расположен в блоке предохранителей моторного отсека. См. раздел «Замена предохранителей» на стр. 8-38.



3. Чтобы установить крышку блока предохранителей, совместите крючок (В) крышки с прижимным упором (С) на панели приборов и нажмите на нее.

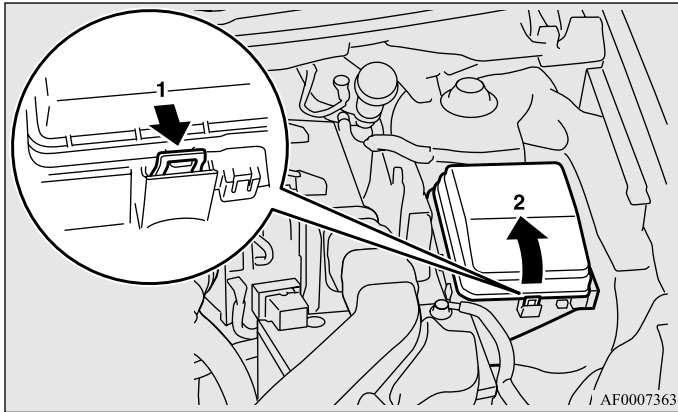


⚠ ПРЕДУПРЕЖДЕНИЕ

- При замене предохранителей на автомобилях, оснащенных подушкой безопасности у коленей водителя, соблюдайте осторожность, чтобы не повредить жгут проводов подушки безопасности, также не ударяйте в области подушки безопасности тяжелыми предметами. При использовании нерекомендованных методов работы может произойти случайное срабатывание подушки безопасности, а сама подушка безопасности может выйти из строя. Любая из этих ситуаций может стать причиной серьезной травмы или гибели людей.

Блок предохранителей в моторном отсеке

В моторном отсеке блок предохранителей расположен в месте, указанном на рисунке.



- 1- Нажмите фиксатор.
- 2- Снимите крышку.

Номинальный ток предохранителей

E01007700192

Номинальный ток предохранителей и защищаемые цепи указаны с обратной стороны крышки блока предохранителей в салоне и в моторном отсеке.

Таблица расположения предохранителей в блоке, находящемся в салоне

E01007900673

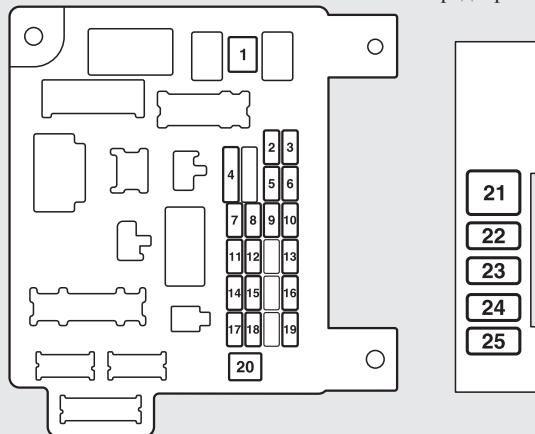
ПРИМЕЧАНИЕ

- Запасные предохранители находятся на крышке блока предохранителей в моторном отсеке. Для замены следует использовать предохранитель, рассчитанный на такой же номинальный ток, как у перегоревшего предохранителя.

Расположение предохранителей в блоке, находящемся в салоне

Основной блок предохранителей

Дополнительный блок предохранителей



AG4000150

№	Обозначение	Защищаемая цепь	Номинальный ток
1		Отопитель	30 А*
2	STOP	Стоп-сигналы (лампы стоп-сигналов)	15 А
3		Задний противотуманный фонарь	10 А
4		Очиститель ветрового стекла	30 А
5		Цепи дополнительного оборудования	10 А
6		Электропривод замков дверей	20 А
7		Аудиосистема	15 А
8		Реле блока управления	7,5 А
9		Лампы освещения салона (плафоны)	15 А
10		Аварийная световая сигнализация	15 А
11		Очиститель заднего стекла	15 А
12		Контрольно- измерительные приборы	7,5 А
13		Прикуриватель/ розетка электропитания	15 А
14		Замок зажигания	10 А
15		Люк	20 А
16		Наружные зеркала заднего вида	10 А
17		Система полного привода	10 А

Таблица расположения предохранителей в блоке, находящемся в моторном отсеке

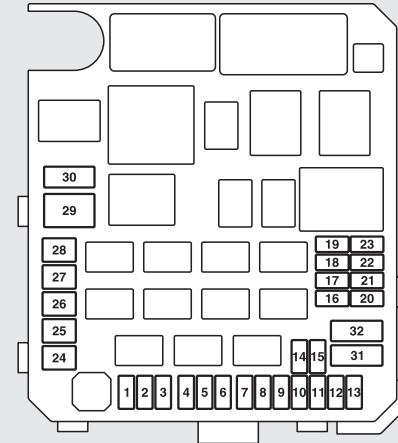
E01008001926

№	Обозначение	Защищаемая цепь	Номинальный ток
18		Фонари заднего хода (лампы света заднего хода)	7,5 А
19		Розетка электропитания	15 А
20		Электростеклоподъемники	30 А*
21		Обогреватель заднего стекла	30 А*
22		Обогрев наружных зеркал заднего вида	7,5 А
23		Источник питания переменного тока	15 А
24		Электропривод сидений	25 (20) А
25		Обогрев сидений	30 А

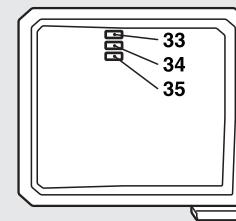
*: Плавкая вставка

- В зависимости от модификации и комплектации автомобиля некоторые предохранители могут отсутствовать.
- В приведенной выше таблице указано основное электрооборудование, защищаемое каждым предохранителем.

Расположение предохранителей в блоке, находящемся в моторном отсеке



На оборотной стороне крышки блока предохранителей



AG4000062

Техническое обслуживание автомобиля

№	Обозначение	Защищаемая цепь	Номинальный ток
1		Противотуманные фары	15 А
2		Двигатель	7,5 А
3		Автоматическая коробка передач	20 А
4		Звуковой сигнал	10 А
5		Генератор	7,5 А
6		Омыватели фар	20 А
7		Кондиционер	10 А
8		Привод дроссельной заслонки/вентилятор охладителя масла (Twin Clutch SST)	15 А
9		Звуковой сигнал противоугонной системы	20 А
10		Обогреватель щеток стеклоочистителя	15 А
11	—	—	—
12		Электропривод двери багажного отделения	30 А
13		Дневные ходовые огни	10 А
14		Фара дальнего света (левая)	10 А
15		Фара дальнего света (правая)	10 А
16		Фара ближнего/дальнего света (левая)	С газоразрядной лампой 20 А
17		Фара ближнего/дальнего света (правая)	С газоразрядной лампой 20 А

№	Обозначение	Защищаемая цепь	Номинальный ток
18		Фара ближнего света (левая)	С галогенной лампой
		Лампы освещения в повороте (система адаптивного освещения (AFS)) (левые)	С газоразрядной лампой
19		Фара ближнего света (правая)	С галогенной лампой
		Лампы освещения в повороте (система адаптивного освещения (AFS)) (правые)	С газоразрядной лампой
20		Цепь питания электрооборудования двигателя, отопитель шланга с картерными газами	10 А
21		Катушка зажигания	10 А
22		Цепь питания электрооборудования двигателя	20 А
		Цепь питания электрооборудования двигателя	25 А
23		Топливный насос	15 А

Цветовая кодировка предохранителей

E01008100249

Номинальный ток	Цвет
7,5 А	Коричневый
10 А	Красный
15 А	Синий
20 А	Желтый
25 А	Бесцветный (белый)
30 А	Зеленый (ножевой)/розовый (плавкая вставка)
40 А	Зеленый

№	Обозначение	Защищаемая цепь	Номинальный ток
24		Стартер	30 А*
25		Система контроля подъёма клапанов	40 А*
26		Антиблокировочная система тормозов	40 А*
27		Антиблокировочная система тормозов	30 А*
28		Электродвигатель вентилятора конденсатора	30 А*
29		Электродвигатель вентилятора системы охлаждения двигателя	40 А*
30	IOD	Устройство ввода-вывода	30 А
31		Усилитель аудиосистемы	30 А
33	—	Запасной предохранитель	10 А
34	—	Запасной предохранитель	15 А
35	—	Запасной предохранитель	20 А

*: Плавкая вставка

- В зависимости от модификации и комплектации автомобиля некоторые предохранители могут отсутствовать.
- В приведенной выше таблице указано основное электрооборудование, защищаемое каждым предохранителем.

В блоке предохранителей отсутствуют запасные предохранители на 7,5 А, 25 А и 30 А. Если один из предохранителей указанных номиналов перегорит, их можно заменить следующими:

7,5 А: запасным предохранителем на 10 А

25 А: запасным предохранителем на 20 А

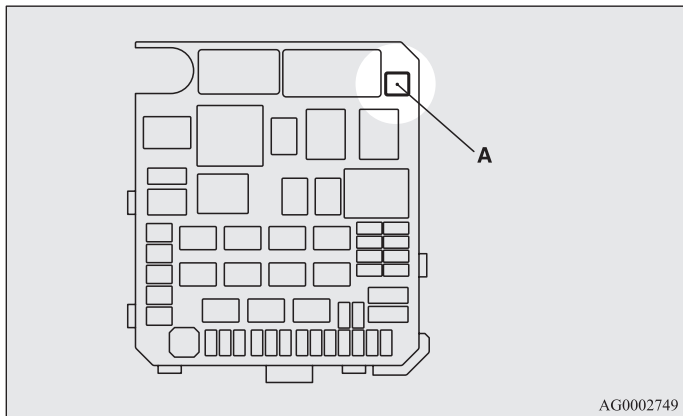
30 А: предохранителем на 30 А из цепи усилителя аудиосистемы

После установки запасных предохранителей при первой возможности замените их предохранителями требуемого номинала.

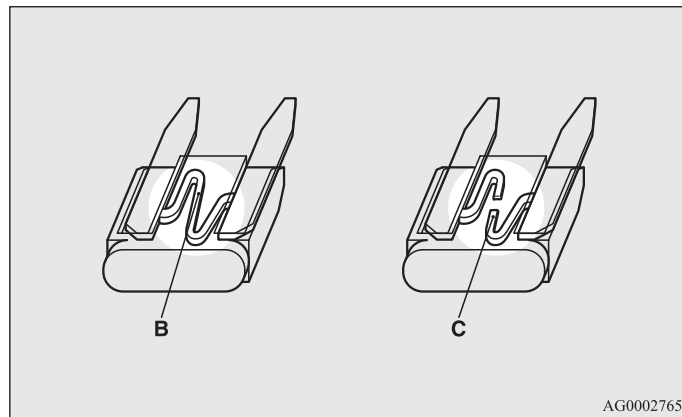
Замена предохранителей

E01007800412

1. Перед заменой предохранителя отключите соответствующую электрическую цепь и переведите ключ в замке зажигания в положение LOCK.
2. Извлеките из блока предохранителей в моторном отсеке съемник предохранителей (A).



3. По таблице номинальных токов предохранителей проверьте соответствие предохранителя, относящегося к неисправной цепи.



- B - Исправный предохранитель
C - Перегоревший предохранитель

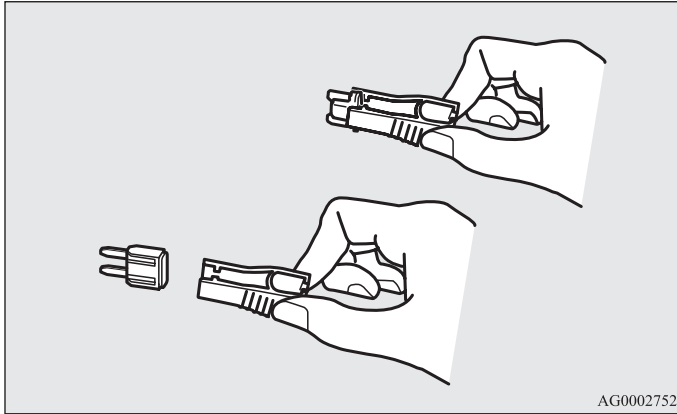
ПРИМЕЧАНИЕ

- Если какое-либо электрооборудование не работает, а относящийся к нему предохранитель исправен, возможна неисправность в электрооборудовании или в каком-либо другом месте. Рекомендуется проверить автомобиль в авторизованном сервисном центре MITSUBISHI MOTORS.

Замена ламп

E01003100215

4. С помощью съемника вставьте в то же гнездо в блоке предохранителей новый предохранитель, рассчитанный на тот же номинальный ток.



AG0002752

⚠ ПРЕДОСТЕРЕЖЕНИЕ

- Если новый предохранитель через непродолжительное время перегорает вновь, рекомендуется проверить электрическую цепь автомобиля в авторизованном сервисном центре MITSUBISHI MOTORS.
- Запрещается устанавливать предохранитель, рассчитанный на больший ток, а также самодельные соединения из проводов, фольги и т. д. Это может привести к перегреву электропроводки и к возгоранию.

⚠ ПРЕДОСТЕРЕЖЕНИЕ

- Температура ламп сразу после выключения очень высока. Прежде чем дотрагиваться до лампы, дождитесь ее охлаждения. В противном случае можно получить ожог.

ПРИМЕЧАНИЕ

- Если Вы не уверены, что сможете выполнить замену правильно, доверьте ее специалистам авторизованного сервисного центра MITSUBISHI MOTORS.
- При снятии ламп и рассеивателей соблюдайте осторожность, чтобы не поцарапать лакокрасочное покрытие автомобиля.
- Во время дождя или после мойки автомобиля возможно запотевание рассеивателей фар. Это явление имеет те же причины, что и запотевание оконных стекол при влажной погоде, и не является признаком неисправностей. При включении фар влага испарится от тепла. Однако если внутри фар скапливается вода, рекомендуется провести их проверку в авторизованном сервисном центре MITSUBISHI MOTORS.

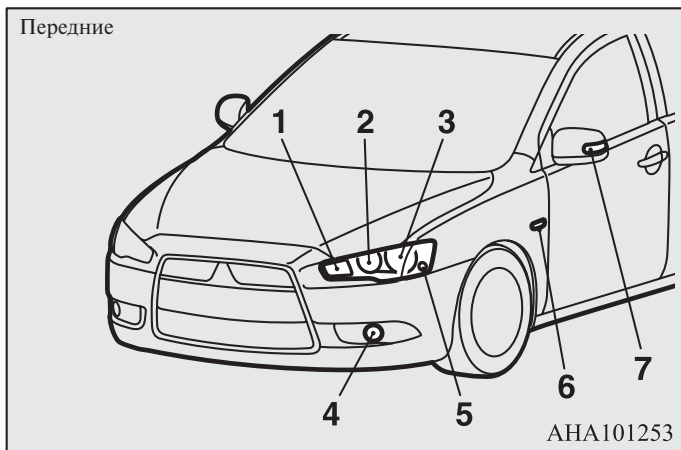
Номинальная мощность ламп

E01003200173

Для замены следует использовать новую лампу той же мощности и цвета.

Наружные световые приборы

E01003304329



Кроме автомобилей с газоразрядными ксеноновыми лампами

- 1- Передние указатели поворота: 21 Вт (WY21W)
- 2- Фары дальнего света: 60 Вт (HВ3)
- 3- Фары ближнего света: 51 Вт (HВ4)
- 4- Противотуманные фары*1: 55 Вт (H11)
- 5- Габаритные огни: 5 Вт (W5W)
- 6- Боковые повторители указателей поворота (на крыльях)*1, *2: 5 Вт
- 7- Боковые повторители указателей поворота (на наружных зеркалах заднего вида)*1

Автомобили с газоразрядными ксеноновыми лампами

- 1- Передние указатели поворота: 21 Вт (WY21W)
- 2- Лампы освещения в повороте (система адаптивного освещения (AFS)): 55 Вт (H11)
- 3- Фары дальнего/ближнего света (с газоразрядными лампами)*2: 35 Вт
- 4- Противотуманные фары*1: 55 Вт (H11)
- 5- Габаритные огни: 5 Вт (W5W)
- 6- Боковые повторители указателей поворота (на крыльях)*1, *2: 5 Вт
- 7- Боковые повторители указателей поворота (на наружных зеркалах заднего вида)*1

*1: если имеются

*2: для замены ламп обратитесь в авторизованный сервисный центр MITSUBISHI MOTORS

В скобках указан тип лампы.

⚠ ПРЕДУПРЕЖДЕНИЕ

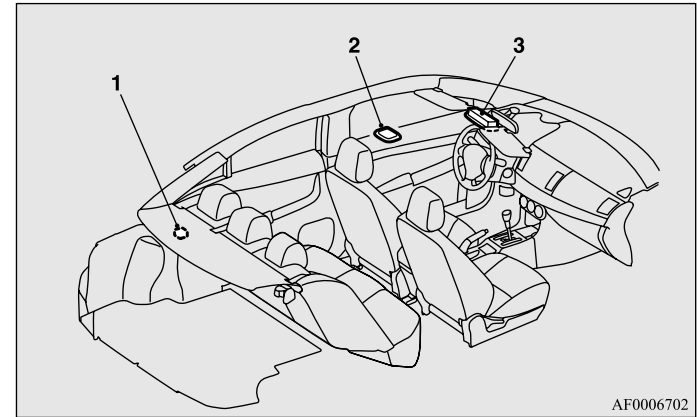
- В случае необходимости ремонта или замены газоразрядной ксеноновой лампы обратитесь в авторизованный сервисный центр MITSUBISHI MOTORS. В цепи питания таких ламп, в самих лампах и на электродах создается высокое напряжение, создающее опасность поражения электрическим током.

ПРИМЕЧАНИЕ

- В боковых повторителях указателей поворота (в наружных зеркалах заднего вида) используются светодиоды, а не лампы. При необходимости ремонта или замены этих световых приборов обращайтесь в авторизованный сервисный центр MITSUBISHI MOTORS.
- Лампы боковых повторителей указателей поворота (в крыльях) не ремонтируются и не заменяются отдельно. При необходимости ремонта или замены этих световых приборов обращайтесь в авторизованный сервисный центр MITSUBISHI MOTORS.

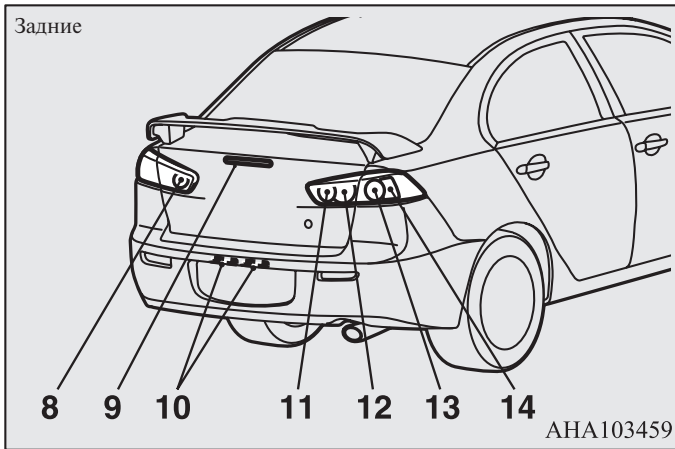
Световые приборы, расположенные внутри автомобиля

E01003401097



AF0006702

- 1- Лампа освещения багажного отделения: 5 Вт
- 2- Задняя лампа освещения салона*: 8 Вт
- 3- Передняя лампа освещения салона и лампы местной подсветки*: 8 Вт



ANA103459

- 8- Задний противотуманный фонарь: 21 Вт (W21W)
- 9- Верхний стоп-сигнал
- 10- Фонарь освещения номерного знака: 5 Вт (W5W)
- 11- Фонарь заднего хода: 21 Вт (W21W)
- 12- Задние габаритные огни: 5 Вт (W5W)
- 13- Стоп-сигналы и задние габаритные огни: 21/5 Вт (W21/5W)
- 14- Задние указатели поворота: 21 Вт (W21W)

В скобках указан тип лампы.

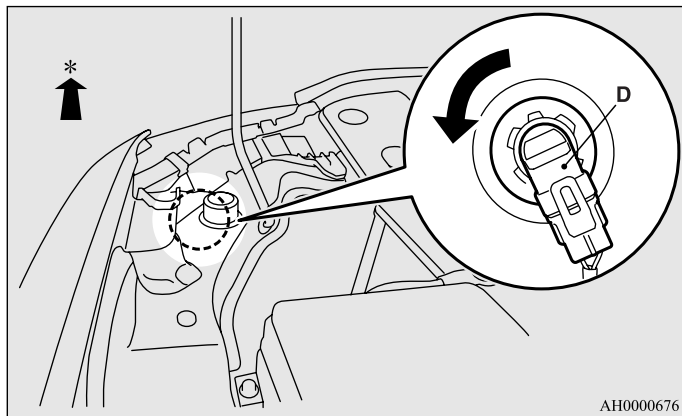
ПРИМЕЧАНИЕ

- В верхнем стоп-сигнале используются светодиоды, а не лампы. Для ремонта или замены рекомендуется обратиться в авторизованный сервисный центр MITSUBISHI MOTORS.

Фары (ближнего света, кроме автомобилей с газоразрядными ксеноновыми лампами фар)

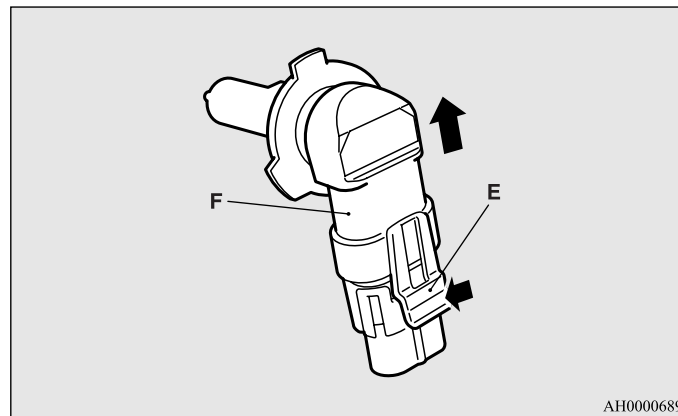
E0T009300323

1. Поверните лампу (D) против часовой стрелки, затем извлеките лампу фары с держателем.



*- передняя часть автомобиля

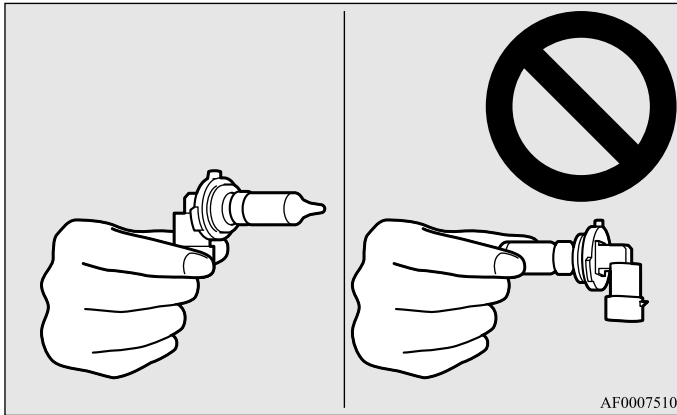
2. Нажмите на защелку (E) и извлеките лампу (F).



3. Лампа устанавливается в порядке, обратном снятию.

⚠ ПРЕДОСТЕРЕЖЕНИЕ

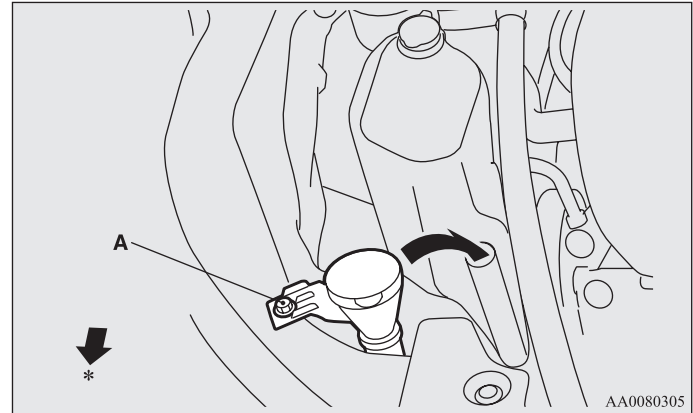
- При обращении с галогенными лампами следует соблюдать осторожность. Газ в колбе галогенной лампы находится под высоким давлением, поэтому при падении, ударе или задевании за твердый предмет она может взорваться.
- Запрещается держать галогенные лампы голыми руками, в грязных перчатках и т.д. При следующем включении фары жир с рук, попавший на лампу, может привести к повреждению лампы.
Грязную поверхность стекла следует протереть спиртом, растворителем для краски и т. п. Устанавливать лампу следует только после тщательного просушивания.



Фары (дальнего света, кроме моделей с газоразрядными ксеноновыми лампами фар)

E01009400151

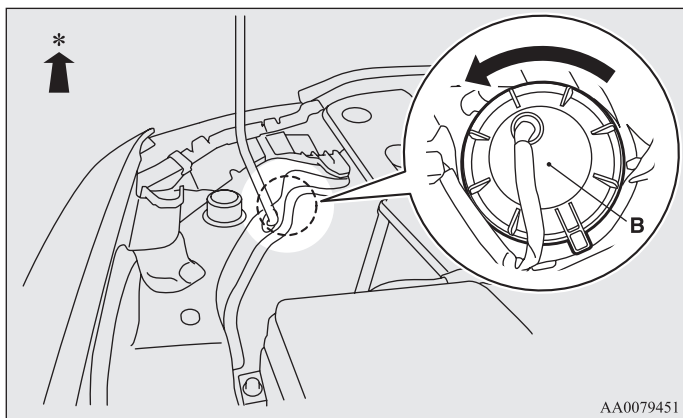
1. Чтобы заменить лампу правой фары, выверните болт (А), поддерживая горловину бачка омывателя, затем сдвиньте горловину в направлении задней части автомобиля.



* - передняя часть автомобиля

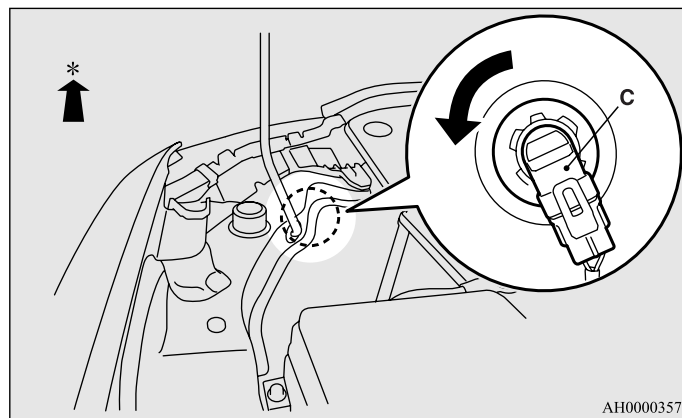
Техническое обслуживание автомобиля

2. Поверните крышку (В) против часовой стрелки и затем извлеките ее.



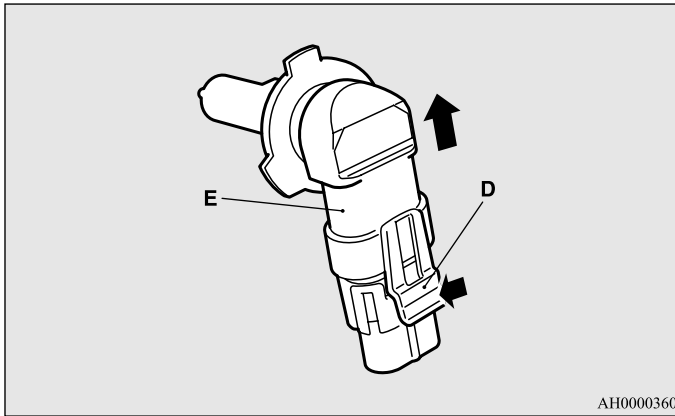
*- передняя часть автомобиля

3. Поверните лампу (С) против часовой стрелки и затем извлеките ее.



*- передняя часть автомобиля

4. Нажмите на защелку (D) и извлеките лампу (E).

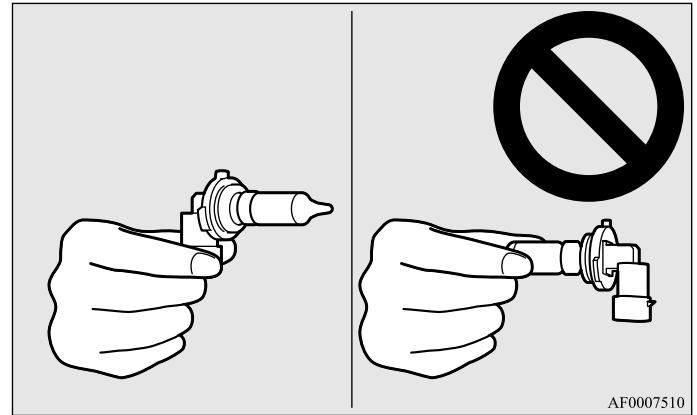


АН0000360

5. Лампа устанавливается в порядке, обратном снятию.

⚠ ПРЕДОСТЕРЕЖЕНИЕ

- При обращении с галогенными лампами следует соблюдать осторожность. Газ в колбе галогенной лампы находится под высоким давлением, поэтому при падении, ударе или задевании за твердый предмет она может взорваться.
- Запрещается прикасаться к колбе галогенной лампы руками, грязными перчатками и т. д. При включении фары жир с рук, попавший на лампу, будет испаряться, что может привести к повреждению лампы. Грязную поверхность стекла следует протереть спиртом, растворителем для краски и т.п. Устанавливать лампу следует только после тщательного просушивания.



АF0007510

Фары (дальнего/ближнего света, для автомобилей с газоразрядными ксеноновыми лампами фар)

E01010100031

Не пытайтесь самостоятельно разбирать и ремонтировать фары, а также заменять их лампы.

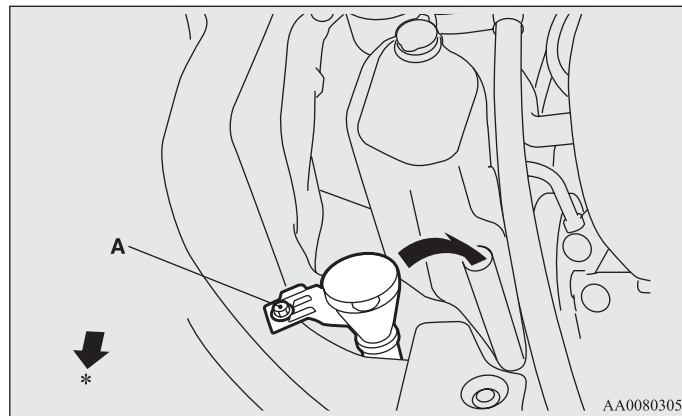
⚠ ПРЕДУПРЕЖДЕНИЕ

- Цепи питания этих фар, а также лампы и их выводы находятся под высоким напряжением. Во избежание поражения электрическим током для выполнения ремонта или замены обращайтесь в авторизованный сервисный центр MITSUBISHI MOTORS.

Лампы освещения в повороте (система адаптивного освещения AFS), для автомобилей с газоразрядными ксеноновыми лампами фар

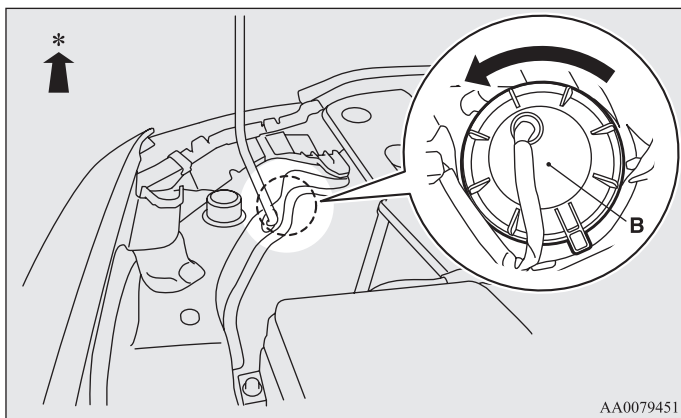
E01008800204

1. Чтобы заменить лампу правой фары, выверните болт (А), поддерживая горловину бачка омывателя, затем сдвиньте горловину в направлении задней части автомобиля.



*- передняя часть автомобиля

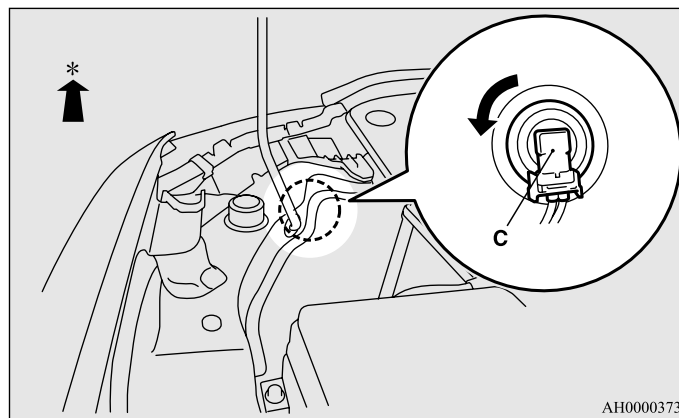
2. Поверните крышку (В) против часовой стрелки и затем извлеките ее.



AA0079451

*- передняя часть автомобиля

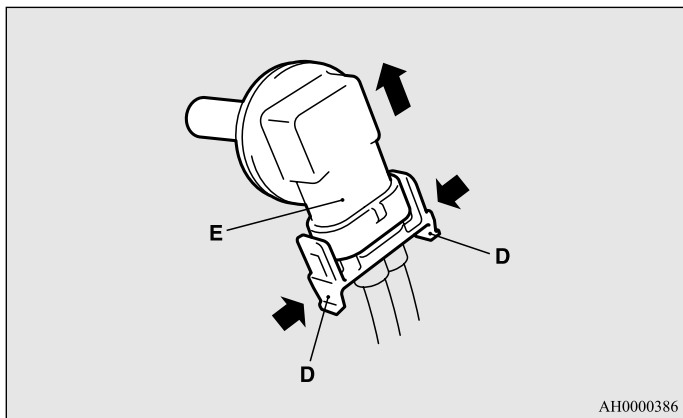
3. Поверните лампу (С) против часовой стрелки и затем извлеките ее.



АН0000373

*- передняя часть автомобиля

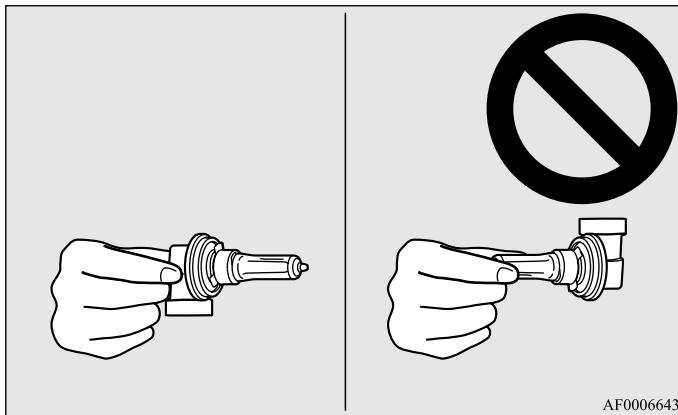
4. Нажмите на защелку (D) и извлеките лампу (E).



5. Лампа устанавливается в порядке, обратном снятию.

⚠ ПРЕДОСТЕРЕЖЕНИЕ

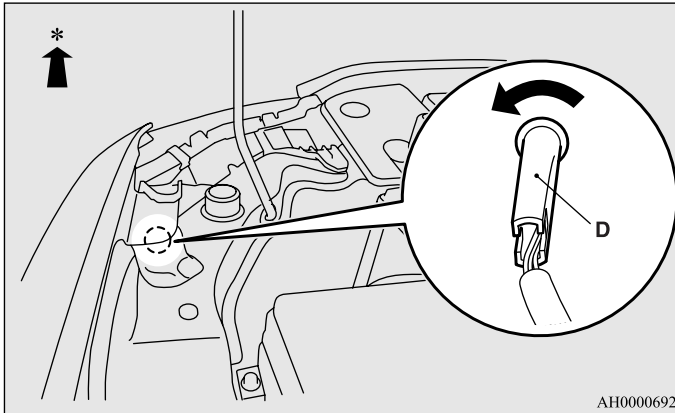
- При обращении с галогенными лампами следует соблюдать осторожность. Газ в колбе галогенной лампы находится под высоким давлением, поэтому при падении, ударе или задевании за твердый предмет она может взорваться.
- Запрещается прикасаться к колбе галогенной лампы руками, грязными перчатками и т. д.
При следующем включении лампы системы адаптивного освещения (AFS) жир с рук может привести к повреждению лампы.
Грязную поверхность стекла следует протереть спиртом, растворителем для краски и т. п. Устанавливать лампу следует только после тщательного просушивания.



Габаритные огни (кроме автомобилей с газоразрядными ксеноновыми лампами фар)

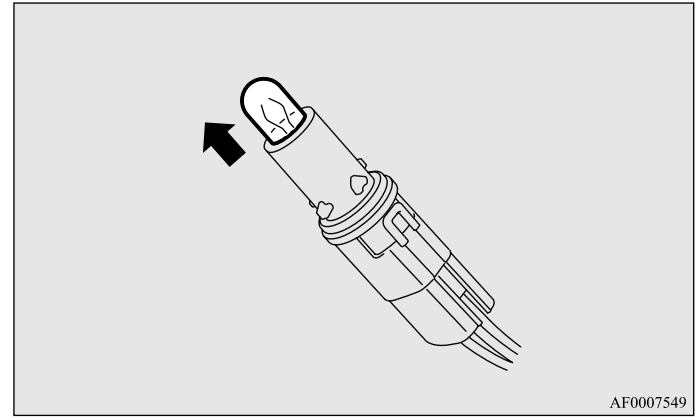
E01003700585

1. Поверните патрон (D) против часовой стрелки и отсоедините его.



*- передняя часть автомобиля

2. Извлеките лампу из патрона.

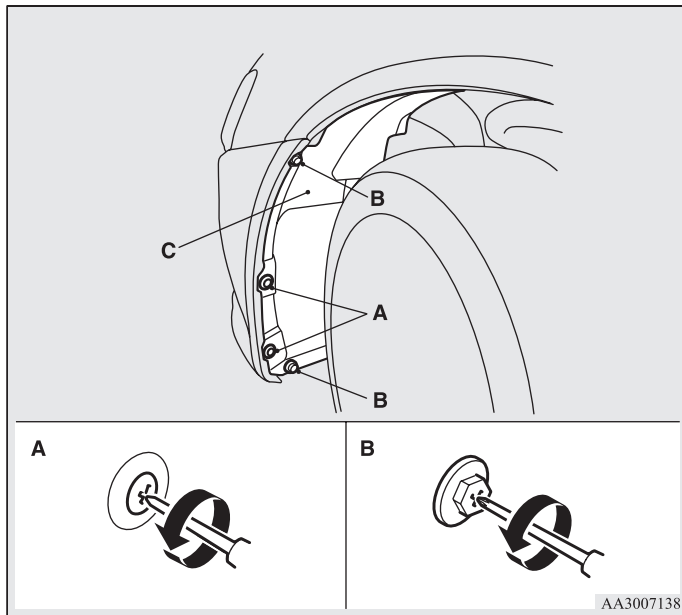


3. Лампа устанавливается в порядке, обратном снятию.

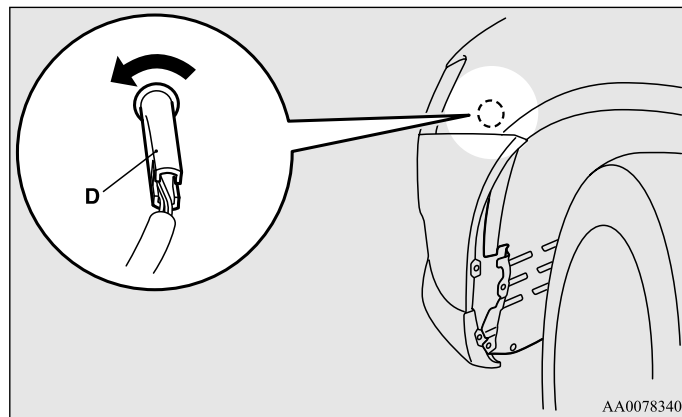
Габаритные огни (для автомобилей с газоразрядными ксеноновыми лампами фар)

E01003702358

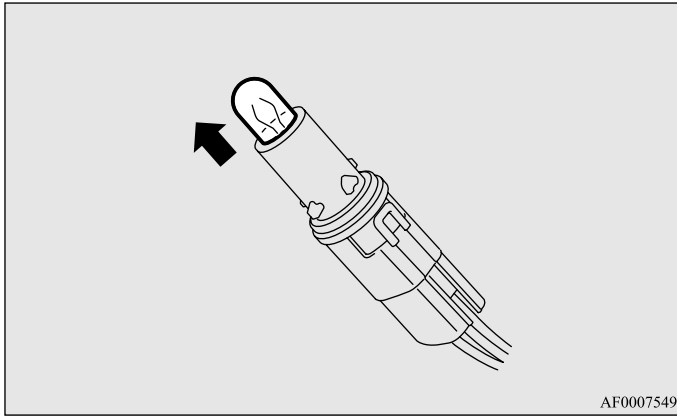
1. Чтобы обеспечить достаточно пространства для работы, поверните рулевое колесо в сторону, противоположную от заменяемой фары.
2. Снимите фиксаторы (A) и выверните винты (B), чтобы поднять крышку (C).



3. Поверните патрон (D) против часовой стрелки и отсоедините его.



4. Извлеките лампу из патрона.

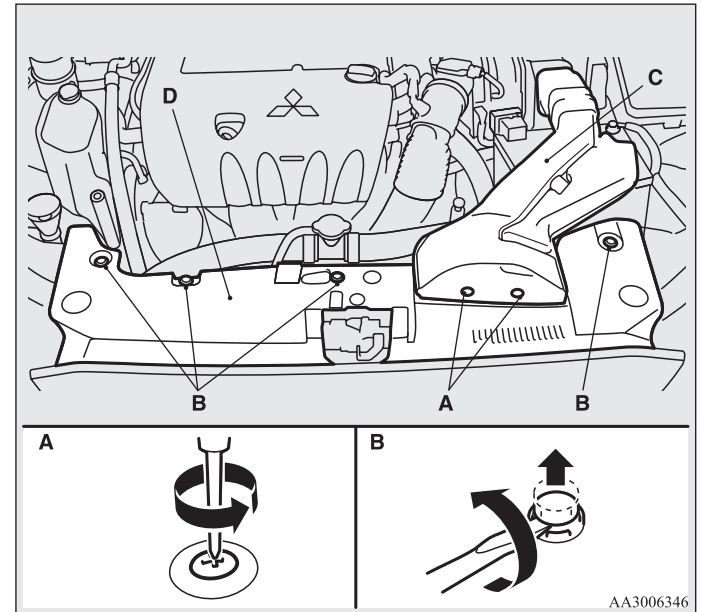


5. Лампа устанавливается в порядке, обратном снятию.

Передние указатели поворота

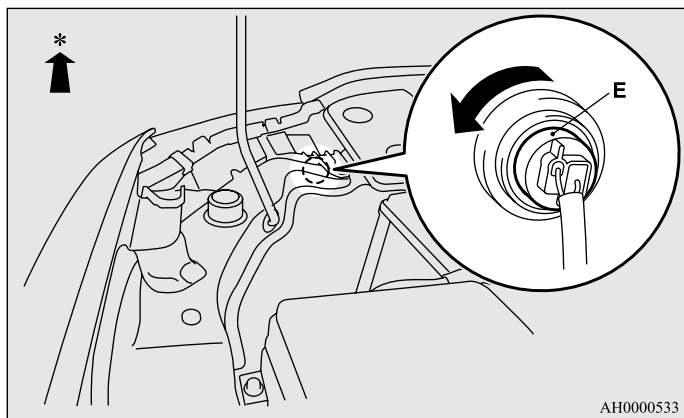
E01003802245

1. Снимите фиксаторы (A) и (B), затем снимите воздухопровод (C) и верхнюю крышку (D).



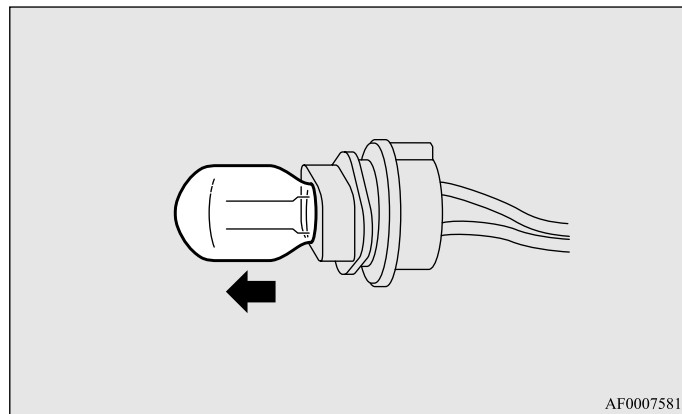
Техническое обслуживание автомобиля

2. Извлеките патрон с лампой (Е), повернув его против часовой стрелки.



*- передняя часть автомобиля

3. Извлеките лампу, потянув за нее.

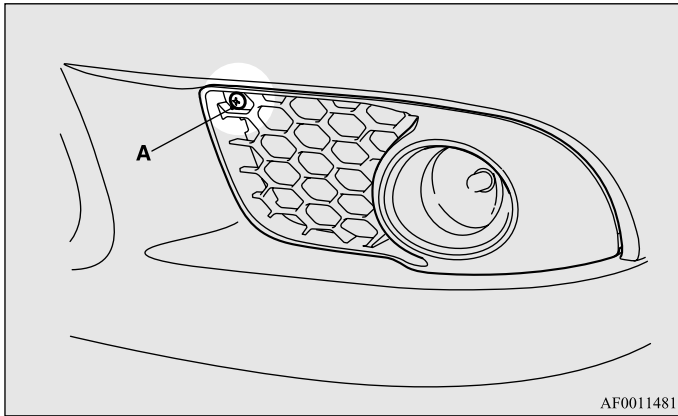


4. Лампа устанавливается в порядке, обратном снятию.

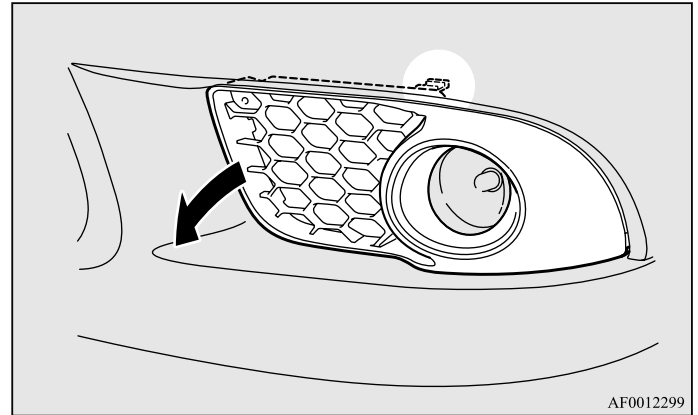
Противотуманные фары*

E01004003007

1. Выверните винт (А).

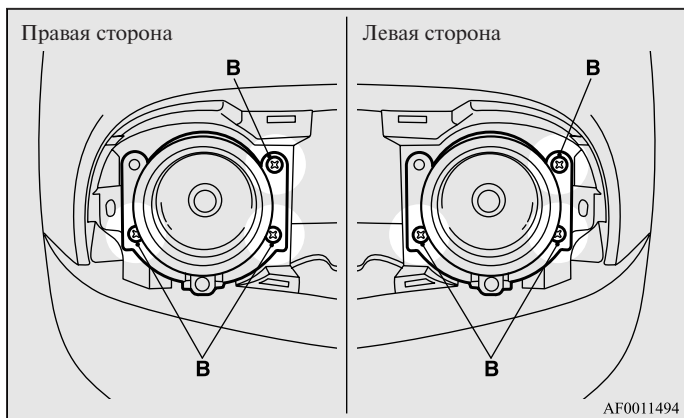


2. Сдвиньте крышку в направлении, указанном на рисунке стрелкой.



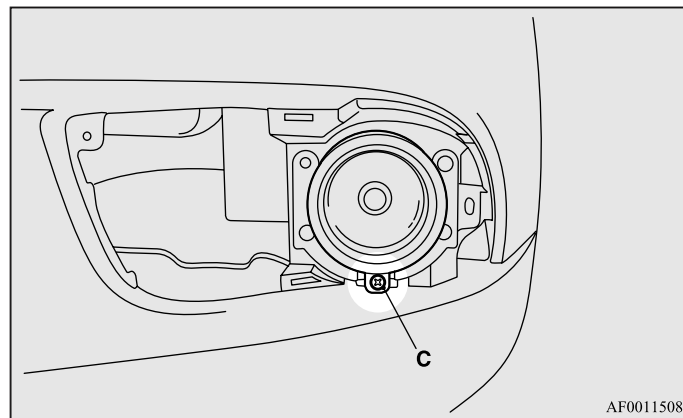
Техническое обслуживание автомобиля

3. Выверните винты (В), затем извлеките фару.

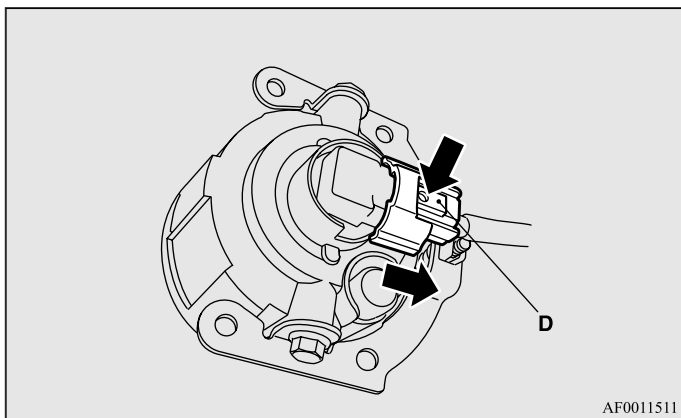


ПРИМЕЧАНИЕ

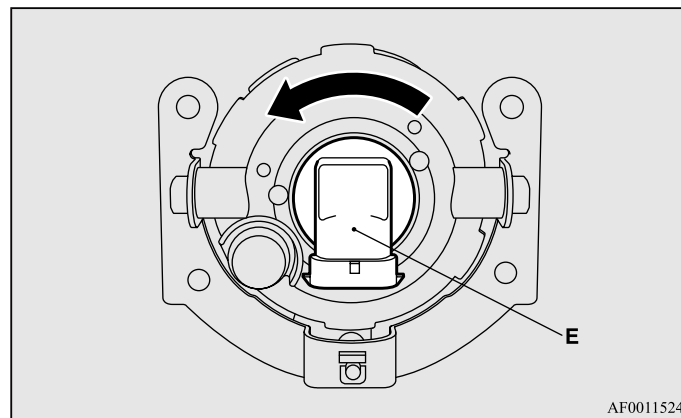
- При откручивании болтов следите, чтобы по ошибке не выкрутить винты регулировки света фар (С).



4. Нажмите на разъем (D), чтобы отключить его и вынуть лампу противотуманной фары.

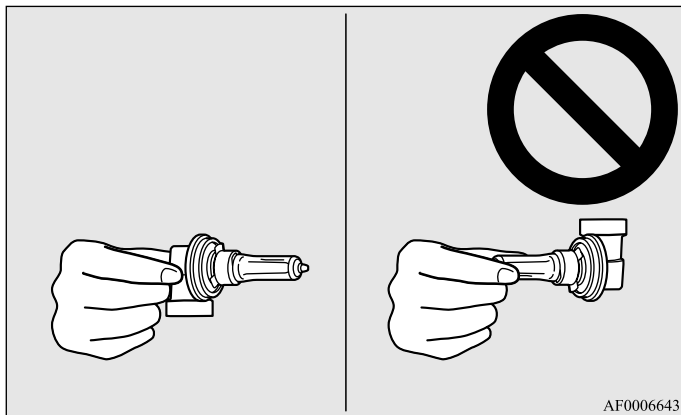


5. Извлеките лампу в сборе (E), повернув ее против часовой стрелки.



⚠ ПРЕДОСТЕРЕЖЕНИЕ

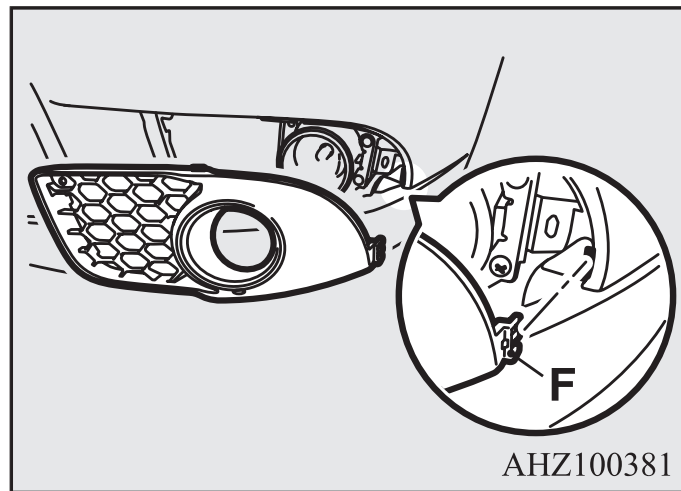
- При обращении с галогенными лампами следует соблюдать осторожность. Газ в колбе галогенной лампы находится под высоким давлением, поэтому при падении, ударе или задевании за твердый предмет она может взорваться.
- Запрещается прикасаться к колбе галогенной лампы руками, грязными перчатками и т. д. При включении фары жир с рук может привести к повреждению лампы. Грязную поверхность стекла следует протереть спиртом, растворителем для краски и т. п. Устанавливать лампу следует только после тщательного просушивания.



6. Лампа устанавливается в порядке, обратном снятию.

ПРИМЕЧАНИЕ

- Устанавливая крышку на место, совместите крючок (F) на крышке с отверстием в кузове.

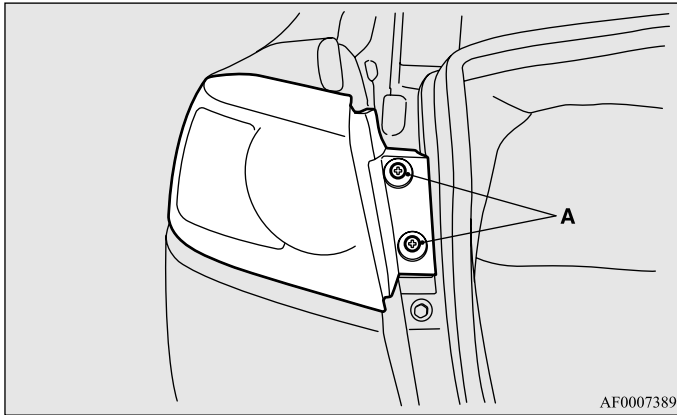


Задний комбинированный фонарь

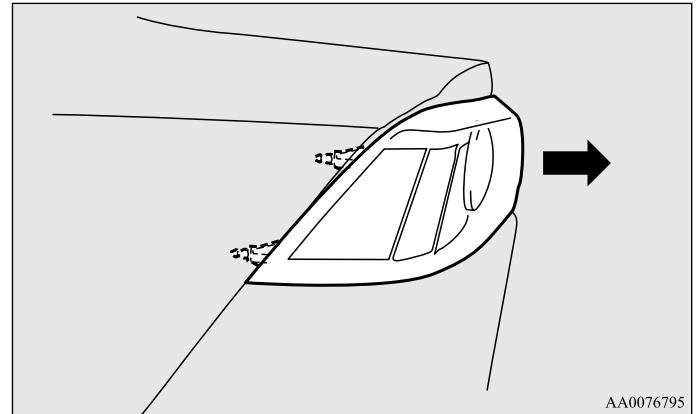
E01004202682

Стоп-сигналы, задние габаритные фонари и задние указатели поворота

1. Выверните винты (А) крепления заднего комбинированного фонаря.

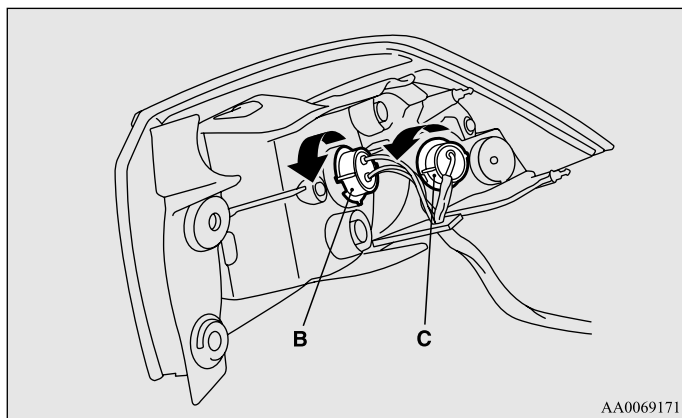


2. Извлеките задний комбинированный фонарь в направлении назад.



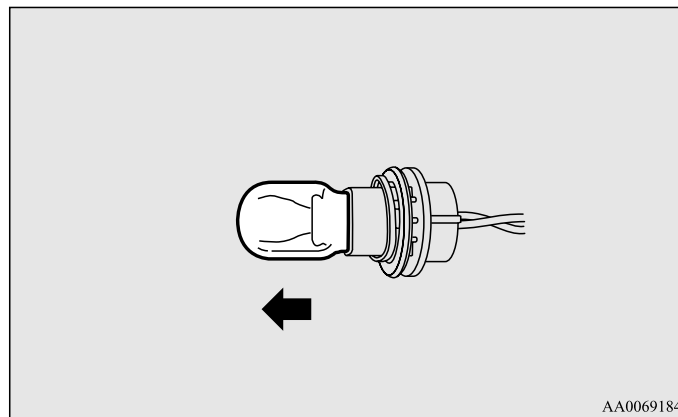
Техническое обслуживание автомобиля

3. Извлеките патрон с лампой, повернув его против часовой стрелки.



- B- Стоп-сигнал и задний габаритный огонь
C- Задний указатель поворота

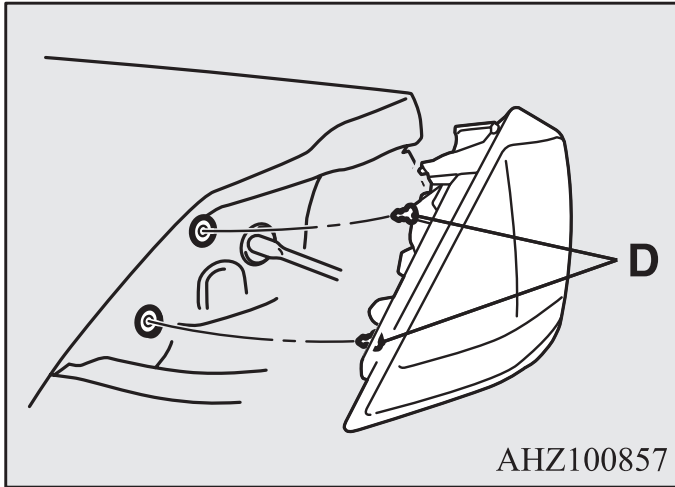
4. Извлеките лампу, потянув за нее.



5. Лампа устанавливается в порядке, обратном снятию.

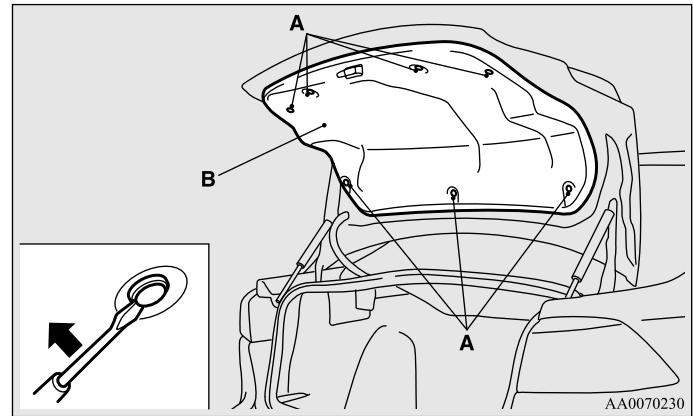
ПРИМЕЧАНИЕ

- Устанавливая фонарь на место, совместите направляющие штифты (D) с отверстиями в кузове.



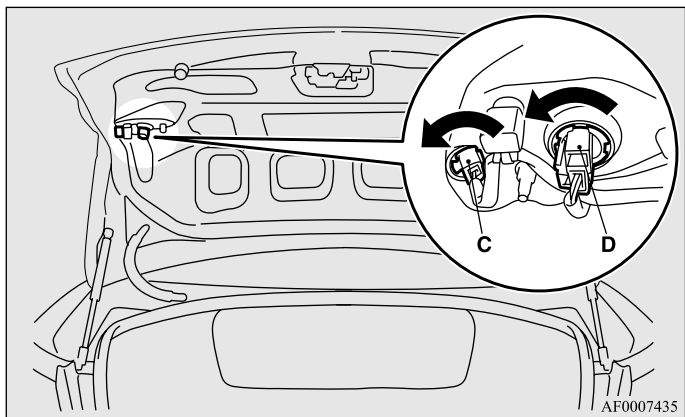
Габаритные огни, фонари заднего хода и задний противотуманный фонарь

1. Откройте крышку багажного отделения.
Подденьте фиксаторы (A) отверткой с плоским лезвием и снимите крышку (B).



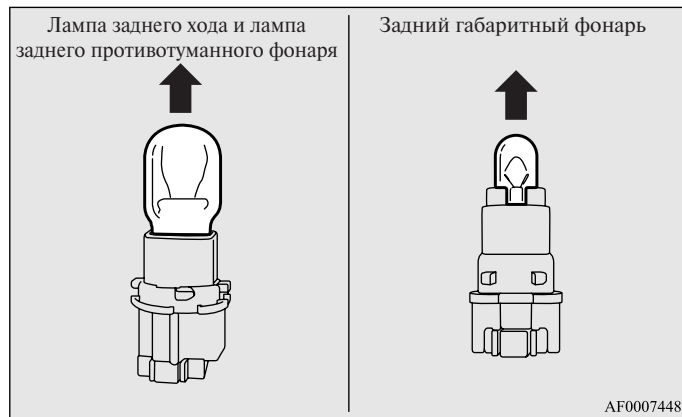
Техническое обслуживание автомобиля

2. Извлеките патрон с лампой, повернув его против часовой стрелки.



- C- Задний габаритный фонарь
D- Задний противотуманный фонарь (со стороны водителя),
фонарь заднего хода (со стороны пассажира)

3. Извлеките лампу, потянув за нее.

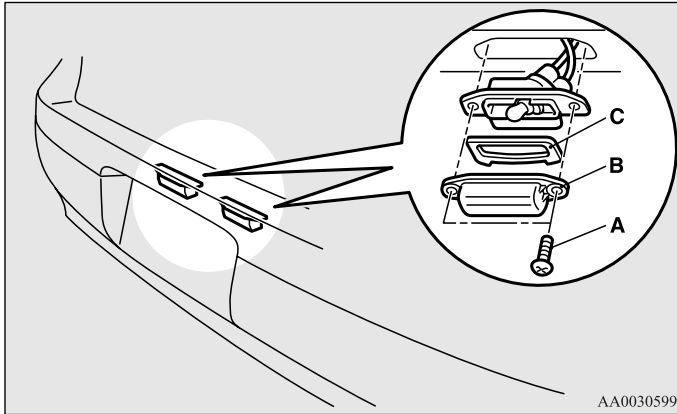


4. Лампа устанавливается в порядке, обратном снятию.

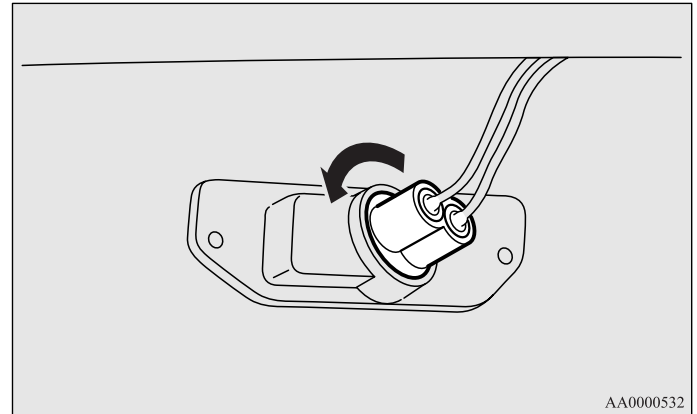
Фонари освещения номерного знака

E01004600594

1. Выверните винты (А) крепления плафона фонаря освещения номерного знака (В). Затем снимите плафон и прокладку (С), извлеките держатель с лампой.

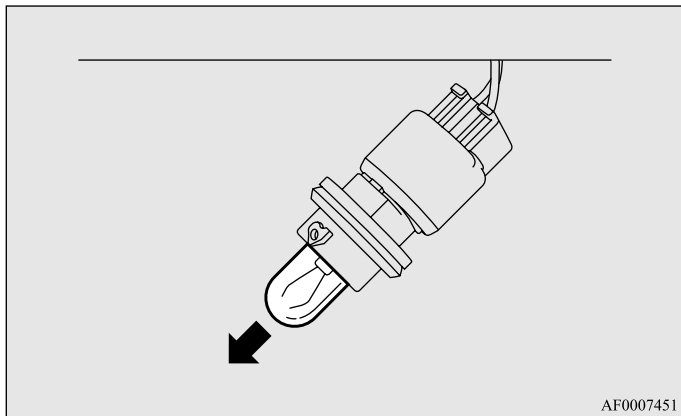


2. Извлеките патрон с лампой, повернув его против часовой стрелки.



Техническое обслуживание автомобиля

3. Извлеките лампу, потянув за нее.



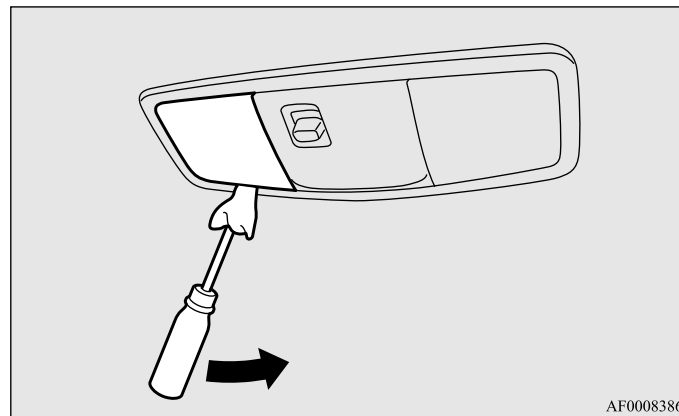
4. Лампа устанавливается в порядке, обратном снятию.

Передняя лампа освещения салона и лампы местной подсветки*

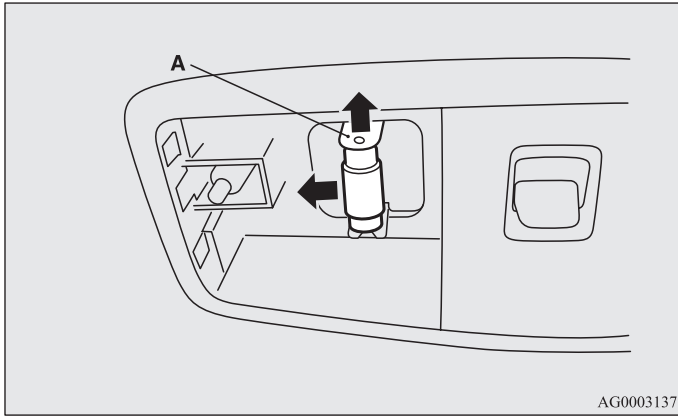
E01009500019

Прежде чем заменять лампу, переведите выключатель передней лампы освещения салона и ламп местной подсветки в положение OFF.

1. Вставьте отвертку с плоским лезвием, обернутую тканью, в вырез рассеивателя. Осторожно подденьте рассеиватель, чтобы снять его.



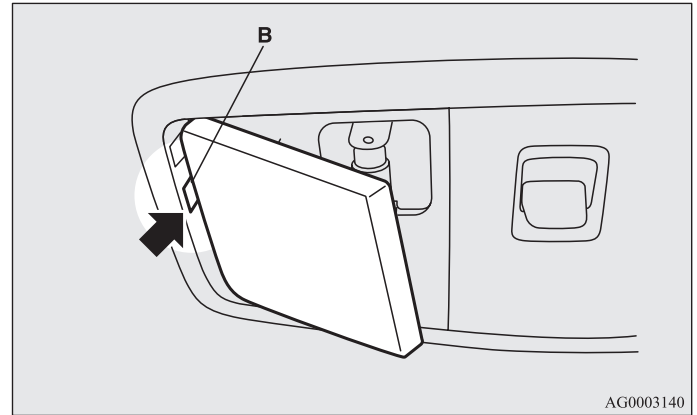
2. Отожмите контакт (А) и извлеките лампу.



3. Лампа устанавливается в порядке, обратном снятию.

ПРИМЕЧАНИЕ

- При установке рассеивателя совместите язычок (В) с отверстием в корпусе фонаря.

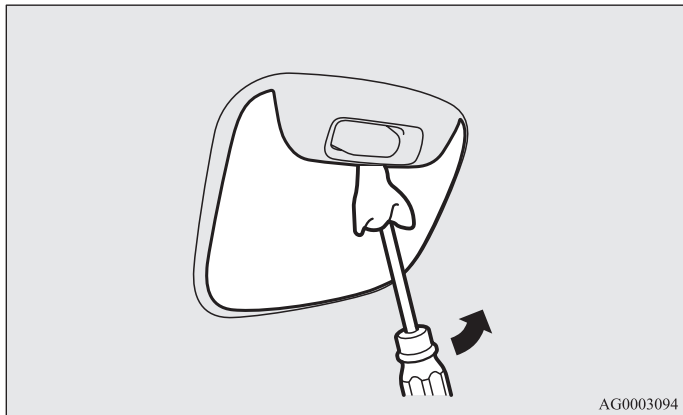


Задняя лампа освещения салона*

E01004900249

Прежде чем заменять лампу, переведите выключатель задней лампы освещения салона в положение OFF.

1. Для снятия рассеивателя вставьте отвертку с плоским лезвием, обернутую тканью, в вырез рассеивателя и осторожно снимите его.



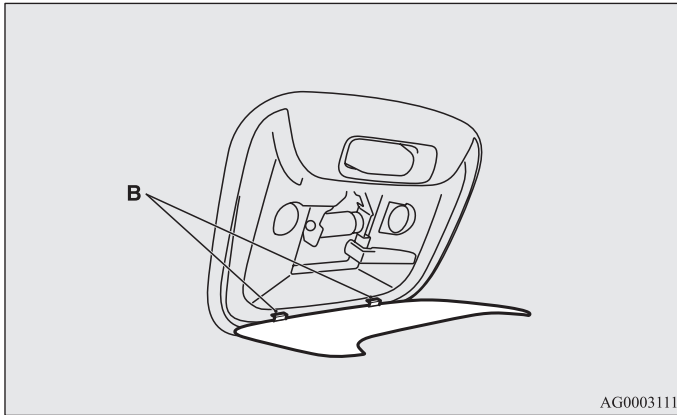
2. Отожмите контакт (А) и извлеките лампу.



3. Лампа устанавливается в порядке, обратном снятию.

ПРИМЕЧАНИЕ

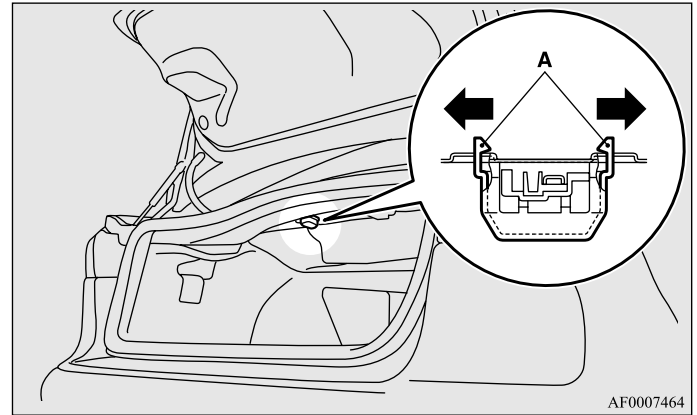
- При установке рассеивателя совместите язычки (В) с отверстиями в корпусе фонаря.



Лампа освещения багажного отделения

E01007300026

1. Отведите два зажима (А) в сторону от центра фонаря и снимите фонарь. Извлеките лампу, потянув за нее.



2. Лампа устанавливается в порядке, обратном снятию.



Технические характеристики

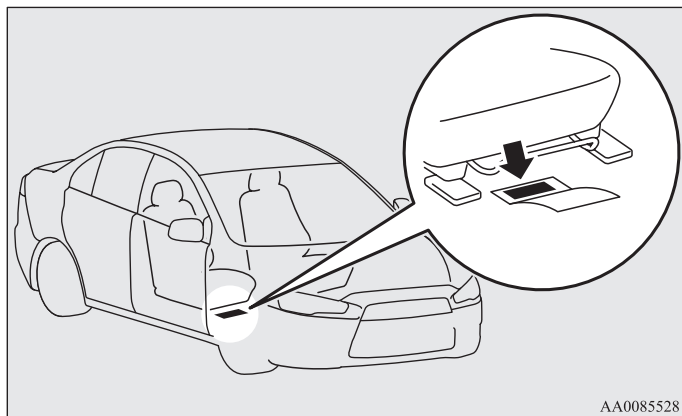
Идентификационные таблички и надписи . . .	9- 2
Габаритные размеры автомобиля	9- 5
Эксплуатационные характеристики	
автомобиля	9- 7
Весовые параметры автомобиля	9- 8
Технические характеристики двигателя	9-10
Электрооборудование	9-11
Шины и колесные диски	9-13
Расход топлива	9-14
Заправочные объемы	9-15

Идентификационные таблички и надписи

E01100104532

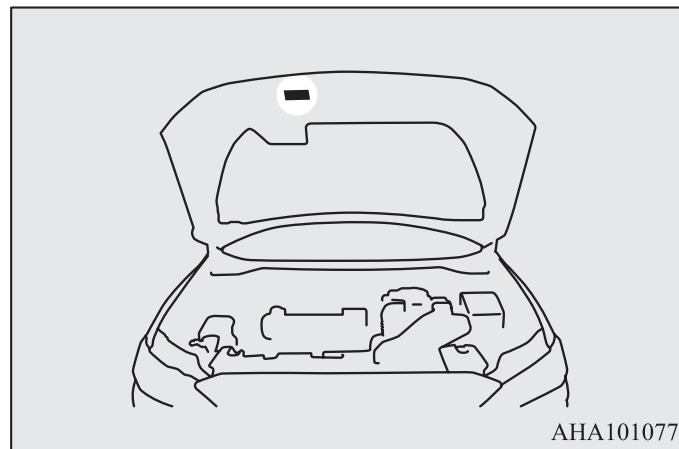
VIN (идентификационный номер автомобиля)

Расположение идентификационного номера автомобиля показано на рисунке.

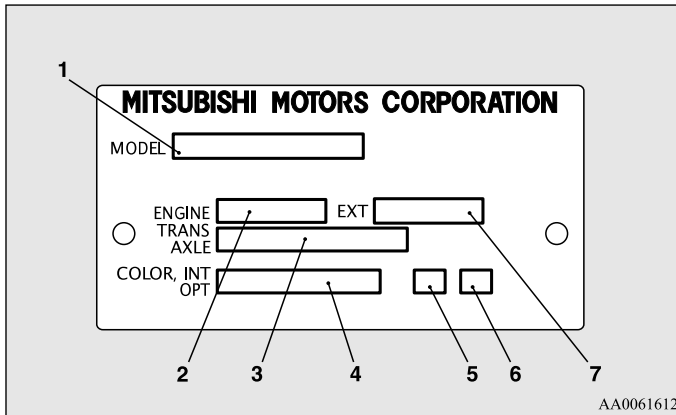


Информационная табличка с данными автомобиля

Информационная табличка с данными автомобиля закреплена в месте, указанном на рисунке.



На табличке указаны код модели автомобиля, модель двигателя, модель коробки передач, код цвета кузова и т. д.
При заказе запасных частей пользуйтесь указанными кодовыми номерами.

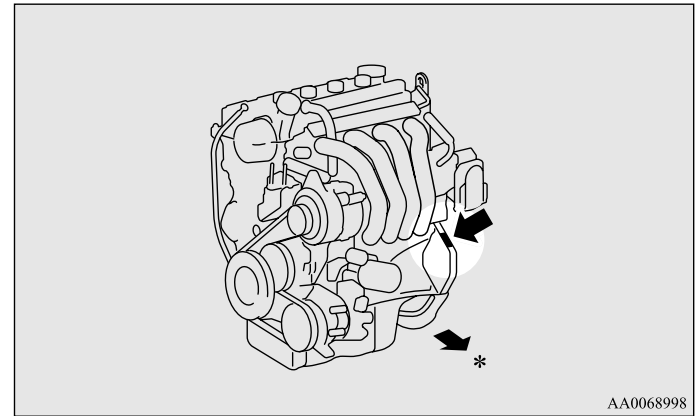


- 1- Код модели автомобиля
- 2- Код модели двигателя
- 3- Код модели коробки передач
- 4- Код цвета кузова
- 5- Код отделки салона
- 6- Код дополнительного оборудования
- 7- Код комплектации наружного оборудования кузова

Номер двигателя

Номер двигателя выбит на блоке цилиндров двигателя (см. рисунок).

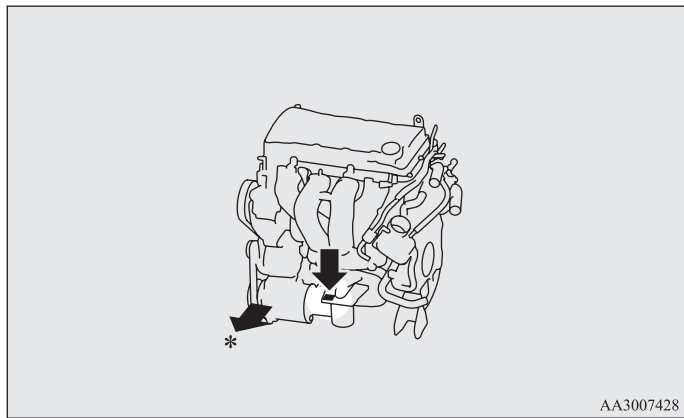
Модификации с двигателем 1600



*: Передняя часть автомобиля

Технические характеристики

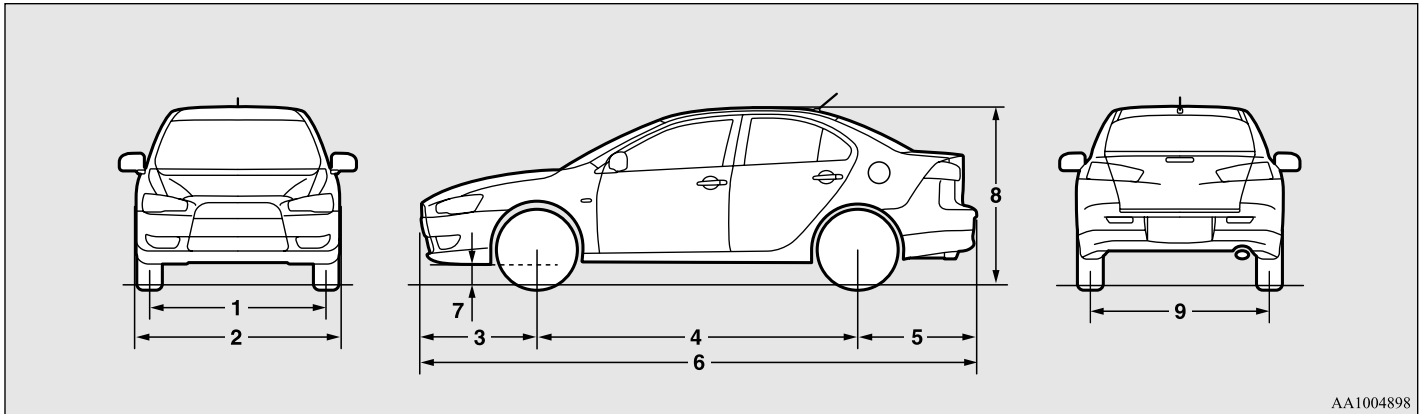
Модификации с двигателем 1800



*: Передняя часть автомобиля

Габаритные размеры автомобиля

E01100202337



AA1004898

Показатель		С 16-дюймовыми шинами	С 18-дюймовыми шинами
1	Колея передних колес	1530 мм	
2	Габаритная ширина	1760 мм	
3	Передний свес	955 мм	
4	Колесная база	2635 мм	
5	Задний свес	980 мм	
6	Габаритная длина	4570 мм	
7	Дорожный просвет (без нагрузки)	Подвеска со стандартным дорожным просветом	140 мм
		Подвеска с увеличенным дорожным просветом	165 мм
			150 мм
			—

Технические характеристики

Показатель			С 16-дюймовыми шинами	С 18-дюймовыми шинами
8	Габаритная высота (без нагрузки)	Подвеска со стандартным дорожным просветом	1480 мм	1490 мм
		Подвеска с увеличенным дорожным просветом	1505 мм	—
9	Колея задних колес		1530 мм	
Минимальный радиус разворота		По внешнему габариту кузова	5,4 м	
		По колею наружного колеса	5,0 м	

Эксплуатационные характеристики автомобиля

E01100303700

Показатель	Двигатель 1600		Двигатель 1800	
	М/Т	А/Т	М/Т	CVT
Макс. скорость	191 км/ч, 190 км/ч*	180 км/ч	202 км/ч	192 км/ч, 191 км/ч*

*: автомобили для России, Казахстана и Украины

Весовые параметры автомобиля

E01100407086

Наименование		Двигатель 1600				
		М/Т			А/Т	
		Кроме автомобилей для России, Казахстана и Украины.	Автомобили для России, Казахстана, Украины.		Кроме автомобилей для России, Казахстана и Украины.	Автомобили для России, Казахстана, Украины.
			INVITE	INFORM		
Снаряженная масса	Без дополнительного оборудования	1260 кг	1260 кг	1255 кг	1275 кг	1280 кг
	В полной комплектации с дополнительным оборудованием	1292 кг	1279 кг	1255 кг	1318 кг	1299 кг
Разрешенная максимальная масса		1750 кг, 1830 кг*				
Максимальная нагрузка на ось	Переднюю	905 кг				
	Заднюю	915 кг, 995 кг*				
Максимальная масса буксируемого прицепа	Оборудованного тормозами	1100 кг				
	Не оборудованного тормозами	550 кг				
Максимальная нагрузка на тягово-сцепное устройство		55 кг				
Максимальная масса груза, перевозимого на крыше		80 кг				
Количество мест		5				

*: при буксировке прицепа.

ПРИМЕЧАНИЕ

- Технические характеристики прицепа указываются в инструкции его изготовителя.

Наименование		Двигатель 1800		
		INVITE		INTENSE
		М/Т	CVT	
Снаряженная масса	Без дополнительного оборудования	1300 кг	1330 кг	1350 кг
	В полной комплектации с дополнительным оборудованием	1303 кг	1333 кг	1404 кг
Разрешенная максимальная масса		1850 кг, 1930 кг*		1850 кг, 1940 кг*
Максимальная нагрузка на ось	Переднюю	990 кг		
	Заднюю	930 кг, 1020 кг*		
Максимальная масса буксируемого прицепа	Оборудованного тормозами	1100 кг		1300 кг
	Не оборудованного тормозами	550 кг		
Максимальная нагрузка на тягово-сцепное устройство		55 кг		65 кг
Максимальная масса груза, перевозимого на крыше		80 кг		
Количество мест		5		

*: при буксировке прицепа.

ПРИМЕЧАНИЕ

- Технические характеристики прицепа указываются в инструкции его изготовителя.

Технические характеристики двигателя

E01100604087

Показатель	Двигатель 1600	Двигатель 1800	
		Кроме автомобилей для России, Казахстана и Украины	Автомобили для России, Казахстана и Украины
Модель двигателя	4A92	4J10	4B10
Число и расположение цилиндров	4, рядное	4, рядное	4, рядное
Рабочий объем	1590 см ³	1798 см ³	1798 см ³
Диаметр цилиндра	75,0 мм	86,0 мм	86,0 мм
Ход поршня	90,0 мм	77,4 мм	77,4 мм
Распределительный вал	Два распределительных вала верхнего расположения	Один распределительный вал верхнего расположения	Два распределительных вала верхнего расположения
Подача топлива	Впрыск с электронным управлением	Впрыск с электронным управлением	Впрыск с электронным управлением
Максимальная мощность, нетто, по нормам ЕЕС	86 кВт при 6000 об/мин, 86 кВт при 6100 об/мин* ¹ , 85 кВт при 6000 об/мин* ²	103 кВт при 6000 об/мин	103 кВт при 6000 об/мин
Максимальный крутящий момент, нетто, по нормам ЕЕС	154 Н·м при 4000 об/мин	176 Н·м при 4200 об/мин	177 Н·м при 4200 об/мин

*1: автомобили для России, Казахстана и Украины

*2: автомобили для Бельгии, Норвегии

Электрооборудование

E01100803907

Модификации с двигателями 1500 и 1600

		Двигатель 1500			Двигатель 1600			
		INVITE	INFORM		М/Т		А/Т	
					Кроме автомобилей для России, Казахстана и Украины	Автомобили для России, Казахстана и Украины	Кроме автомобилей для России, Казахстана и Украины	Автомобили для России, Казахстана и Украины
Напряжение сети		12 В						
Аккумуляторная батарея	Тип	75D23L	55D23L	75D23L*	75D23L	55D23L, 75D23L*	75D23L	
	Емкость (5 ч)	52 А·ч	48 А·ч	52 А·ч*	52 А·ч	48 А·ч, 52 А·ч	52 А·ч	
Максимальная сила тока генератора		85 А			95 А	85 А	85 А	
Тип свечей зажигания	NGK	LZFR5BI-11			DILFR5A11	LZFR5BI-11	DILFR5A11	LZFR5BI-11

*: дополнительное оборудование

Модификации с двигателем 1800

Показатель		Кроме автомобилей для России, Казахстана и Украины	Автомобили для России, Казахстана и Украины
Напряжение сети		12 В	
Аккумуляторная батарея	Тип	75D23L	
	Емкость (5 ч)	52 А·ч	
Максимальная сила тока генератора		130 А	105 А
Тип свечей зажигания	NGK	DILKR6D11G	FR6E1
	DENSO	—	K20PSR-B8

*: оборудование устанавливается по заказу

Шины и колесные диски

E01100904312

Шины		205/60R16 92H	215/45R18 89W, P215/45R18 89V
Диски	Размерность	16x6 1/2J, 16x6 1/2JJ	18x7J
	Вылет	46 мм	

ПРИМЕЧАНИЕ

- Более подробную информацию по вариантам установки можно получить в авторизованном сервисном центре MITSUBISHI MOTORS.

Расход топлива

E01101101831

Модификации автомобиля		Смешанный цикл		Городской цикл		Загородный цикл		
		CO ₂ , г/км	Расход топлива, л/100 км	CO ₂ , г/км	Расход топлива, л/100 км	CO ₂ , г/км	Расход топлива, л/100 км	
Двигатель 1500	М/Т		149	6,3	189	8,0	126	5,3
	А/Т		168	7,0	211	8,9	143	6,0
Модификации с двигателем 1600	INVITE	М/Т	132, 143* ¹	5,7, 6,1* ¹	171, 184* ¹	7,4, 7,8* ¹	110, 119* ¹	4,7, 5,0* ¹
		А/Т	167	7,1	216	9,1	138	5,8
	INFORM	М/Т	132	5,7	171	7,4	110	4,7
		А/Т	162	7,0	211	9,2	134	5,7
Модификации с двигателем 1800	INVITE	М/Т	178	7,5	240	10,1	142	6,0
		CVT	185	7,8	255	10,8	145	6,1
	INTENSE		154	6,6	200	8,6	127	5,5

*1: автомобили для России, Казахстана и Украины

ПРИМЕЧАНИЕ

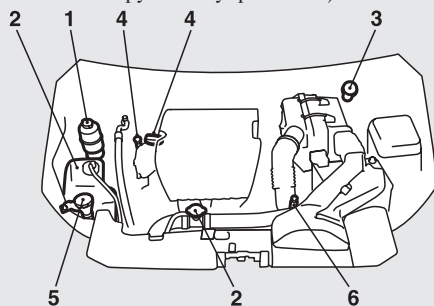
- В таблице приведены значения для автомобилей, на которые не было установлено дополнительное оборудование,
- Точное соответствие показателей, приведенных в таблице, показателям Вашего автомобиля не гарантируется, Различия неизбежны даже между отдельными автомобилями одной и той же модели, Кроме того, в конструкцию автомобиля могут быть внесены некоторые изменения, Помимо этого, на расход топлива влияют стиль вождения, дорожные условия и плотность транспортного потока, а также степень износа автомобиля и качество технического обслуживания,

Заправочные объемы

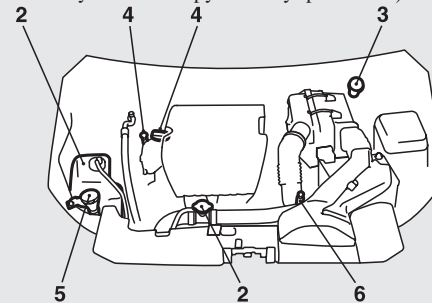
E01101305932

Модификации с двигателем 1600

(Автомобили с гидравлическим усилителем рулевого управления)

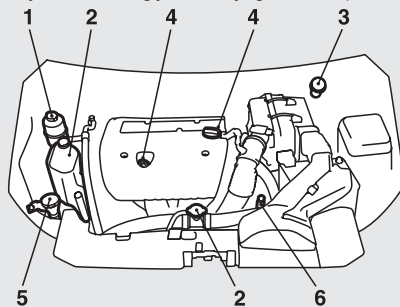


(Кроме автомобилей с гидравлическим усилителем рулевого управления)

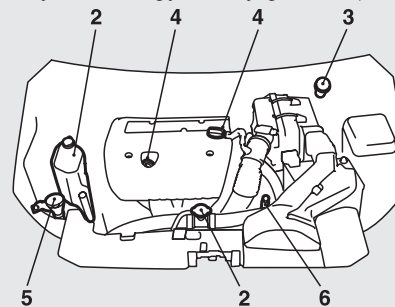


Модификации с двигателями 1800

(Автомобили с гидравлическим усилителем рулевого управления)



(Кроме автомобилей с гидравлическим усилителем рулевого управления)



AH5000701

Технические характеристики

№	Описание		Заправочный объем	Рекомендуемые смазочные материалы и эксплуатационные жидкости
1	Жидкость усилителя рулевого управления (автомобили с гидравлическим усилителем рулевого управления)		По потребности	Оригинальная жидкость MITSUBISHI MOTORS GENUINE PSF (Power Steering Fluid)
2	Охлаждающая жидкость	(включая 0,65 л в расширительном бачке)	Двигатели 1600	MITSUBISHI MOTORS GENUINE SUPER LONG LIFE COOLANT PREMIUM или аналогичная*
			Двигатели 1800	
3	Тормозная жидкость		По потребности	Тормозная жидкость DOT3 или DOT4
	Жидкость гидропривода сцепления		По потребности	Тормозная жидкость DOT3 или DOT4

*: аналог должен представлять собой высококачественную охлаждающую жидкость на основе этиленгликоля, не содержащую силикатов, аминов, нитратов и боратов и произведенную с использованием долговечной гибридной органическо-кислотной технологии.

№	Описание		Заправочный объем	Рекомендуемые смазочные материалы и эксплуатационные жидкости	
4	Моторное масло	Двигатели 1600	Поддон картера	4,0 л	(см. стр. 8-6).
			Масляный фильтр	0,2 л	
		Двигатели 1800	Поддон картера	4,0 л	
			Масляный фильтр	0,3 л	
5	Жидкость омывателя	Модификации без омывателя фар	4,0 л	—	
		Модификации с омывателем фар	5,0 л		
6	Жидкость автоматической коробки передач (модели с двигателем 1600 см ³)		7,7 л	MITSUBISHI MOTORS GENUINE ATF SP III	
	Жидкость бесступенчатого вариатора CVT (модели с двигателем 1800 см ³)		7,1 л	MITSUBISHI MOTORS GENUINE CVTF-J4	

⚠ ПРЕДОСТЕРЕЖЕНИЕ

- Для автоматической коробки передач используйте только масло MITSUBISHI MOTORS GENUINE ATF, а для бесступенчатого вариатора CVT используйте только жидкость MITSUBISHI MOTORS GENUINE CVTF. Использование масла, отличного от указанного, может привести к поломке коробки передач.

№	Описание	Заправочный объем	Рекомендуемые смазочные материалы и эксплуатационные жидкости
7	Масло в механической коробке передач	Двигатель 1600	MITSUBISHI MOTORS GENUINE NEW MULTI GEAR OIL, класс API GL-3, 75W-80 по классификации SAE
		Двигатели 1800	
8	Хладагент (кондиционер)	480-520 г	HFC-134a

*: если имеются

